

Descriptif pièces détachées
Spare parts list

X-AIR F

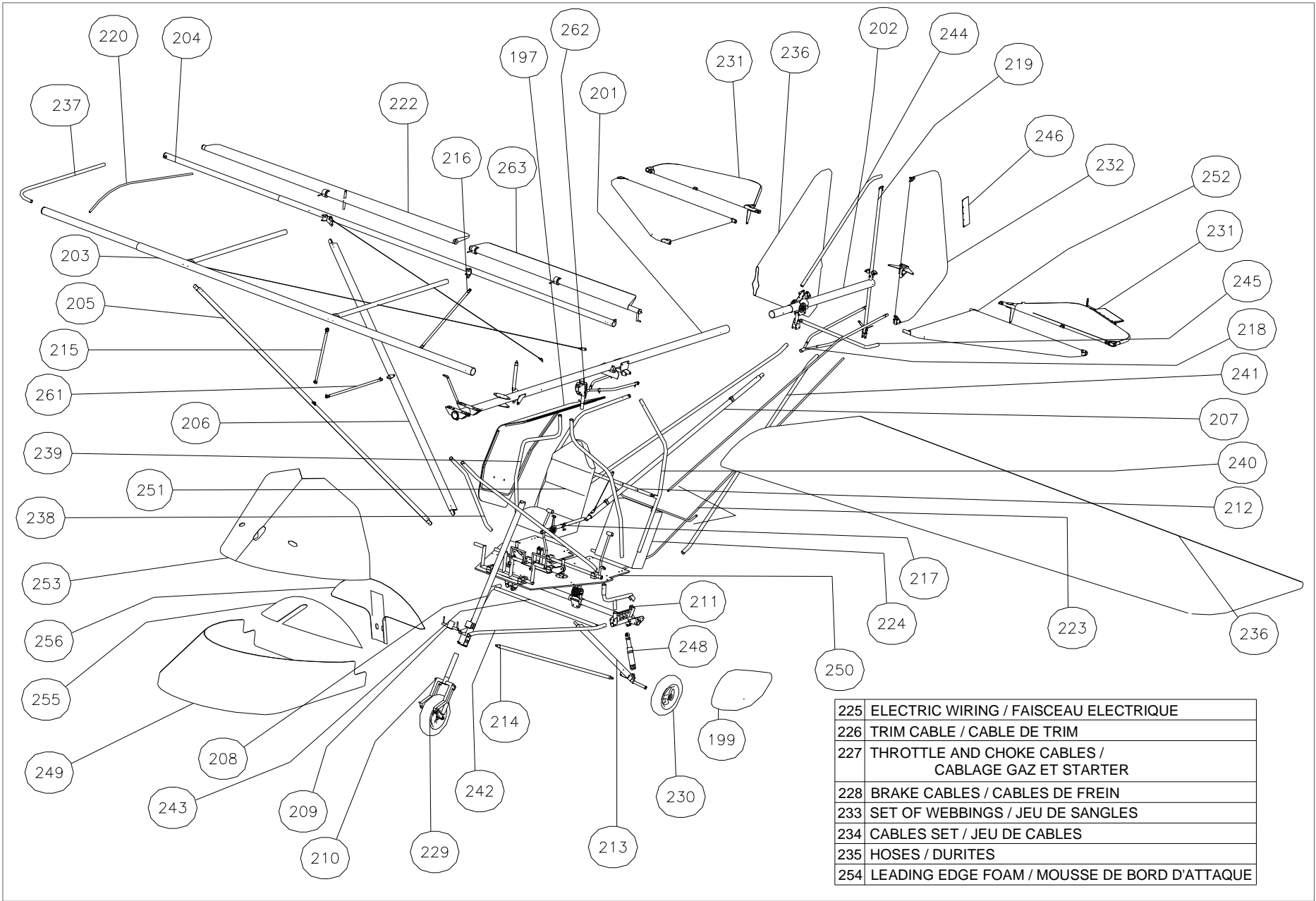


KIT N°

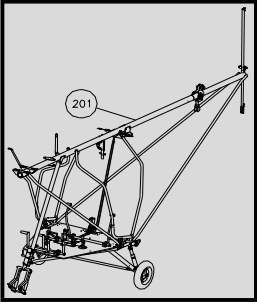
RAND KAR s.a.r.l.
RAJ HAMSА ULTRALIGHTS PVT LTD
Canal de la Martinière - 44320 FROSSAY - FRANCE
Téléphone: + 33. (0)2.40.64.21.66 Fax: + 33. (0)2.40.64.15.22
[Http://www.randkar.fr](http://www.randkar.fr)
Email: contact@randkar.fr

N°	DESIGNATION	Update <i>Mise à jour</i>	
201	Keel front part <i>Quille partie avant</i>	08-04-2009	
202	Keel rear part <i>Quille partie arrière</i>	08-04-2009	
203	Leading edge <i>Bord d'attaque</i>	08-04-2009	
204	Trailing edge <i>Bord de fuite</i>	08-04-2009	
205	Front wing strut <i>Hauban avant</i>	08-04-2009	
206	Rear wing strut <i>Hauban arrière</i>	08-04-2009	
207	Elevator control tube <i>Tube de commande de profondeur</i>	08-04-2009	
208	Nose wheel tube <i>Tube roue avant</i>	08-04-2009	
209	Fork mobile part <i>Guignol de direction</i>	08-04-2009	
210	Front fork <i>Fourche avant</i>	08-04-2009	
211	Main axle <i>Tube principal</i>	08-04-2009	
212	Seat tube <i>Tube de siège</i>	08-04-2009	
213	Main gear leg <i>Jambe de train</i>	08-04-2009	23-06-2009
214	Tension leg tube <i>Tirant de train</i>	08-04-2009	
215	Long jury struts <i>Contrefiches longues</i>	08-04-2009	
216	Short jury struts <i>Contrefiches courtes</i>	08-04-2009	15-04-2009
217	Elevator tube front part <i>Tube de profondeur partie avant</i>	08-04-2009	
218	Elevator fork <i>Fourche de profondeur</i>	08-04-2009	
219	Fin trailing edge <i>Bord de fuite empennage vertical</i>	08-04-2009	
220	Battens <i>Lattes</i>	08-04-2009	
222	Ailerons <i>Ailerons</i>	08-04-2009	
223	Fuselage fittings set <i>Armature de fuselage</i>	08-04-2009	
224	Fuel tanks <i>Reservoirs</i>	08-04-2009	
225	Electric wiring <i>Faisceau électrique</i>	08-04-2009	29-06-2009
226	Trim sleeves and cables <i>Cables et gaines de trim</i>	08-04-2009	
227	Throttle and choke assembly <i>Cablage accélérateur et starter</i>	08-04-2009	
228	Brakes cables and sleeves <i>Cables et gaines de freins</i>	08-04-2009	
229	Front wheel <i>Roue avant</i>	08-04-2009	
230	Rear wheels <i>Roues arrière</i>	08-04-2009	09-07-2009
231	Elevator <i>Profondeur</i>	08-04-2009	25-06-2009
232	Rudder <i>Direction</i>	08-04-2009	25-06-2009
233	Set of webbings <i>Jeu de sangle</i>	08-04-2009	
234	Cables set <i>Jeu de cables</i>	08-04-2009	
235	Hoses <i>Durites</i>	08-04-2009	
236	Sails <i>Toiles</i>	08-04-2009	
237	Wing tip tube <i>Saumon d'aile</i>	08-04-2009	
238	Engine supporting tubes <i>Tubes support moteur</i>	08-04-2009	
239	Front roll bar <i>Tubes de cellule avant</i>	08-04-2009	
240	Rear roll bar <i>Tubes de cellule arrière</i>	08-04-2009	

N°	DESIGNATION	Update <i>Mise à jour</i>	
241	Tail supporting tubes <i>Tubes support dérive</i>	08-04-2009	
242	Floor tubes <i>Tubes de plancher</i>	08-04-2009	
243	Under seat tube <i>Tube sous siège</i>	08-04-2009	
244	Top fin leading edge <i>Tube supérieur de dérive</i>	08-04-2009	
245	Sub fin leading edge <i>Tube inférieur de dérive</i>	08-04-2009	
246	Rudder tab <i>Fletner</i>	08-04-2009	
248	Shock absorbers <i>Amortisseurs</i>	08-04-2009	
249	Front pod <i>Carénage de nez</i>	08-04-2009	
250	Floor board <i>Plancher</i>	08-04-2009	
251	Seats <i>Sièges</i>	08-04-2009	
252	Stabilizer <i>Empennage horizontal</i>	08-04-2009	25-06-2009
253	Windscreen <i>Pare-brise</i>	08-04-2009	03-07-2009
254	Leading edge foam <i>Mousse de bord d'attaque</i>	08-04-2009	
255	Dashboard top <i>Casquette de tableau de bord</i>	08-04-2009	
256	Dashboard <i>Tableau de bord</i>	08-04-2009	
258	Rudder pedals <i>Palonniers</i>	08-04-2009	
259	Control sticks <i>Manches</i>	08-04-2009	
260	Throttle handles <i>Manettes de gaz</i>	08-04-2009	
261	Central jury struts <i>Contrefiches centrales</i>	08-04-2009	15-04-2009
262	Flaps control <i>Commande de volets</i>	08-04-2009	
263	Flaps <i>Volets</i>	08-04-2009	
197	Doors option <i>Option portes</i>	08-04-2009	
199	Wheel spats option <i>Option carénages de roues</i>	08-04-2009	

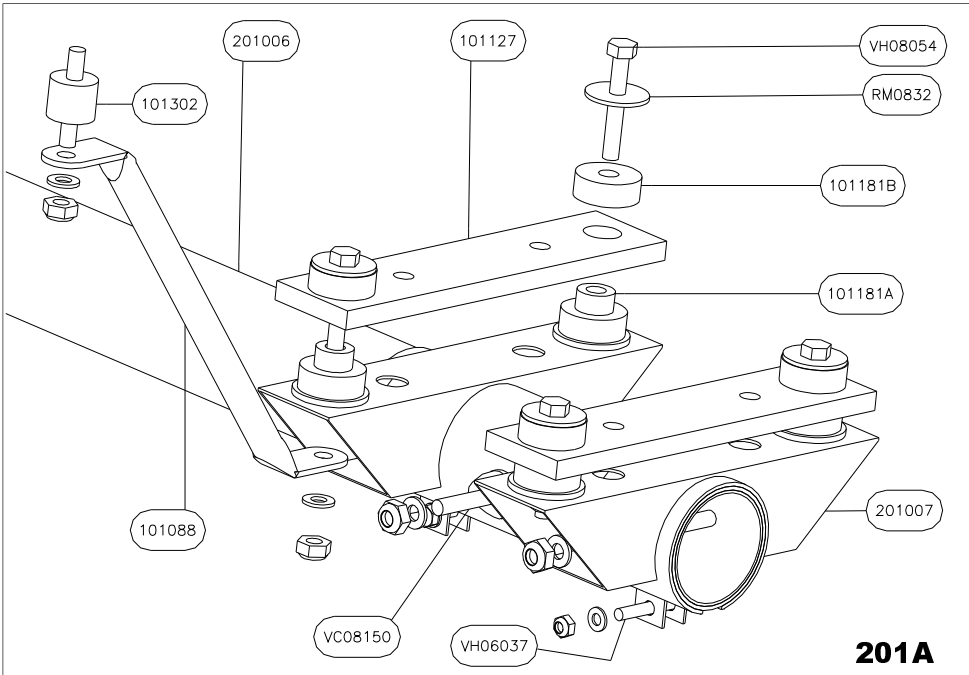


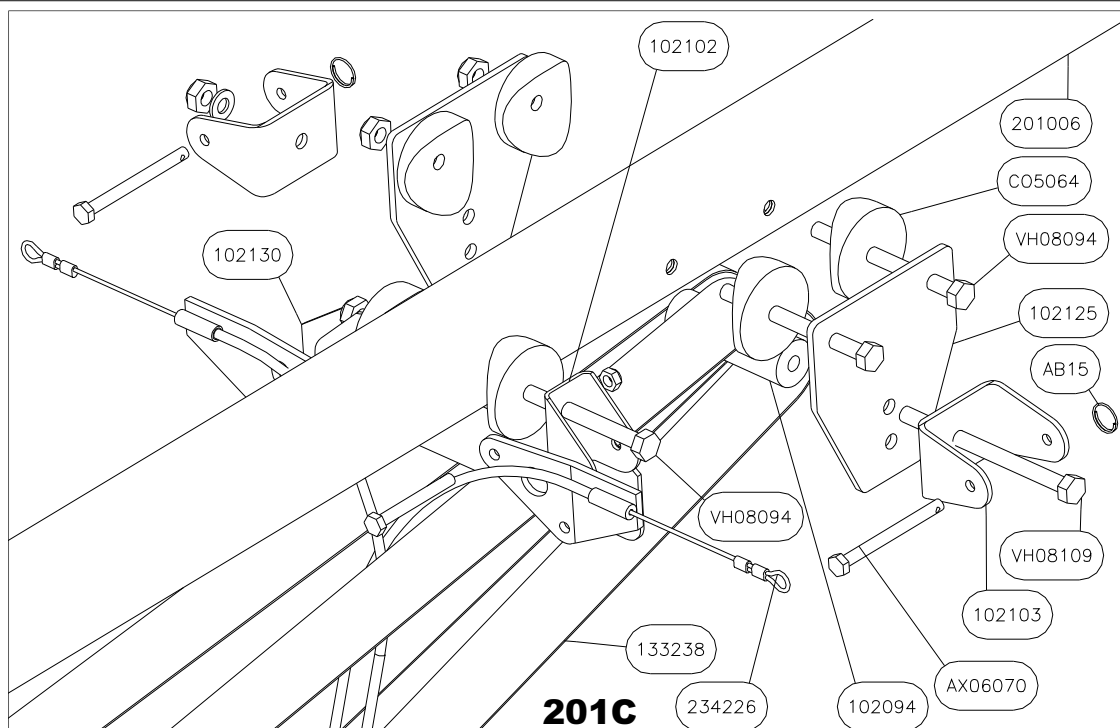
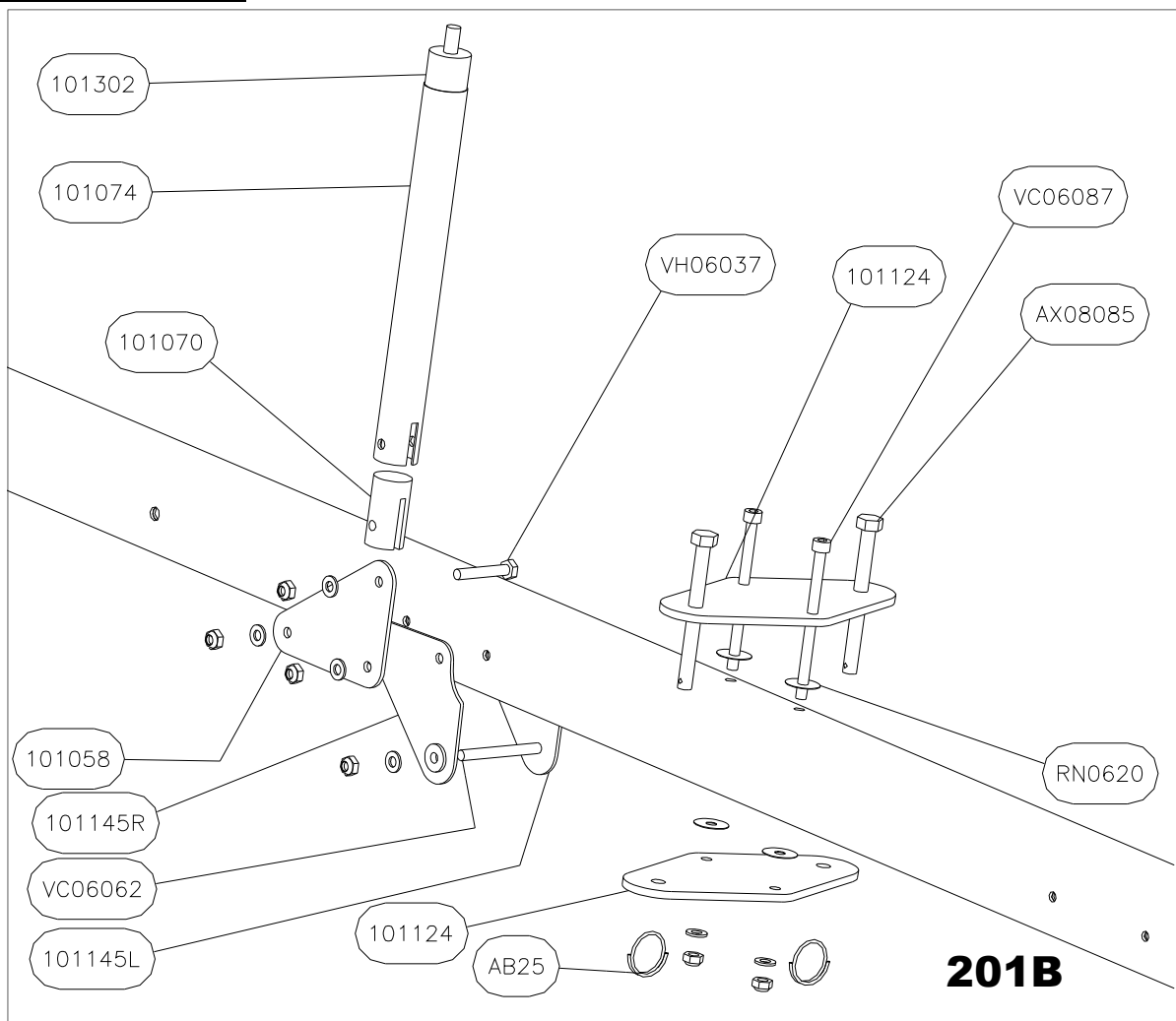
201	Update / Mis à jour
	08-04-2009



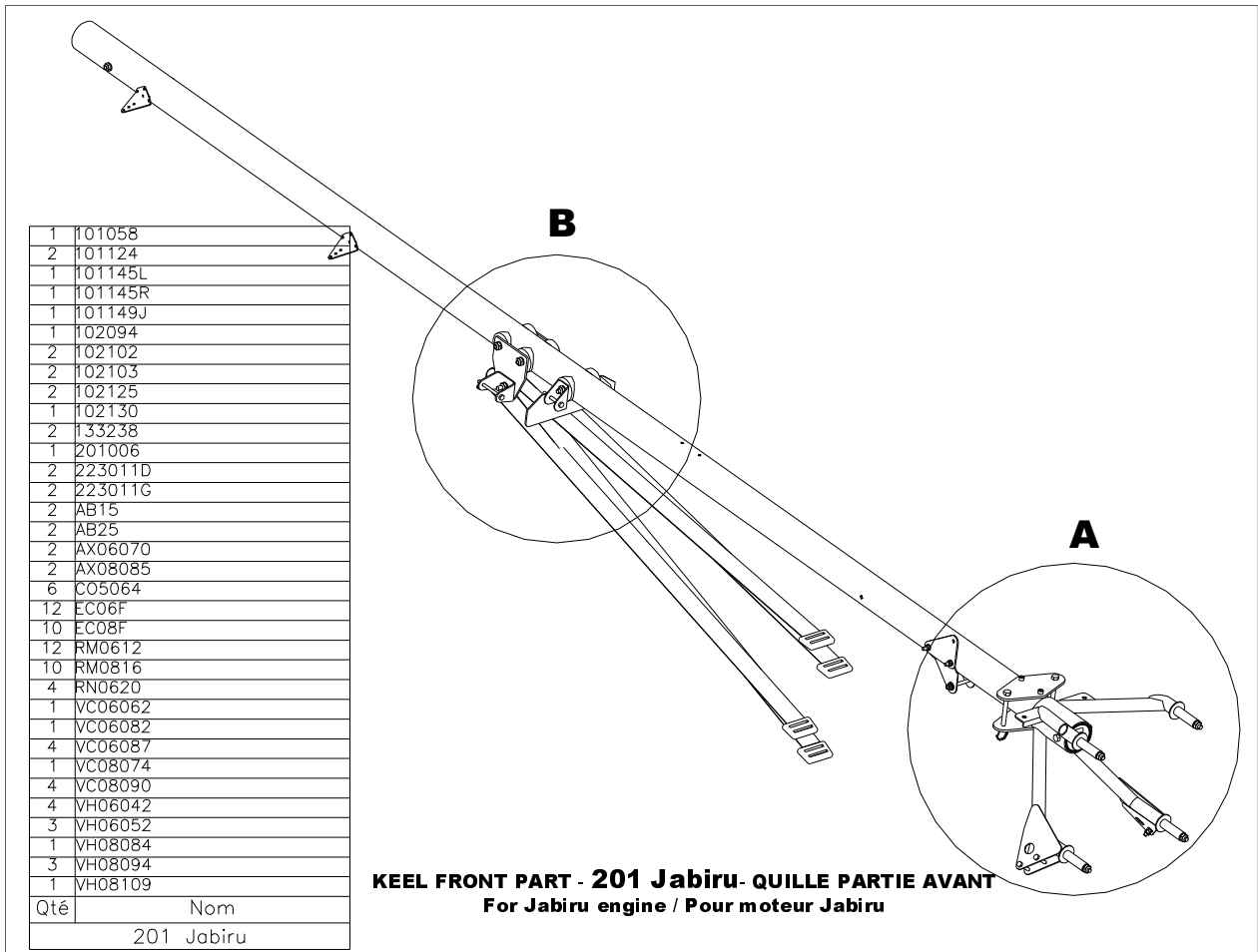
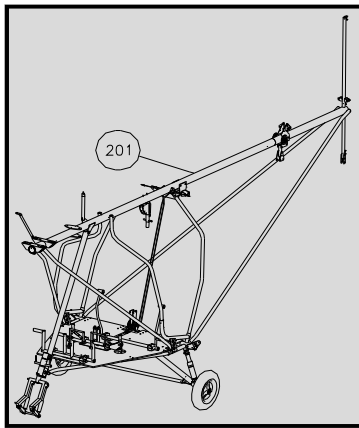
1	101058
1	101074
1	101088
2	101124
2	101127
1	101145L
1	101145R
4	101181
2	101302
1	102094
2	102102
2	102103
2	102125
1	102130
2	133238
1	201006
1	201007
2	223011D
2	223011G
2	AB15
2	AB25
2	AX06070
2	AX08085
2	CO2325
6	CO5064
10	EC06F
13	EC08F
10	RM0612
13	RM0816
4	RM0832
4	RN0620
1	VC06062
4	VC06087
1	VC08074
1	VC08150
3	VH06037
3	VH06052
4	VH08054
2	VH08089
3	VH08094
1	VH08109
Qté	Nom
	201 Rotax

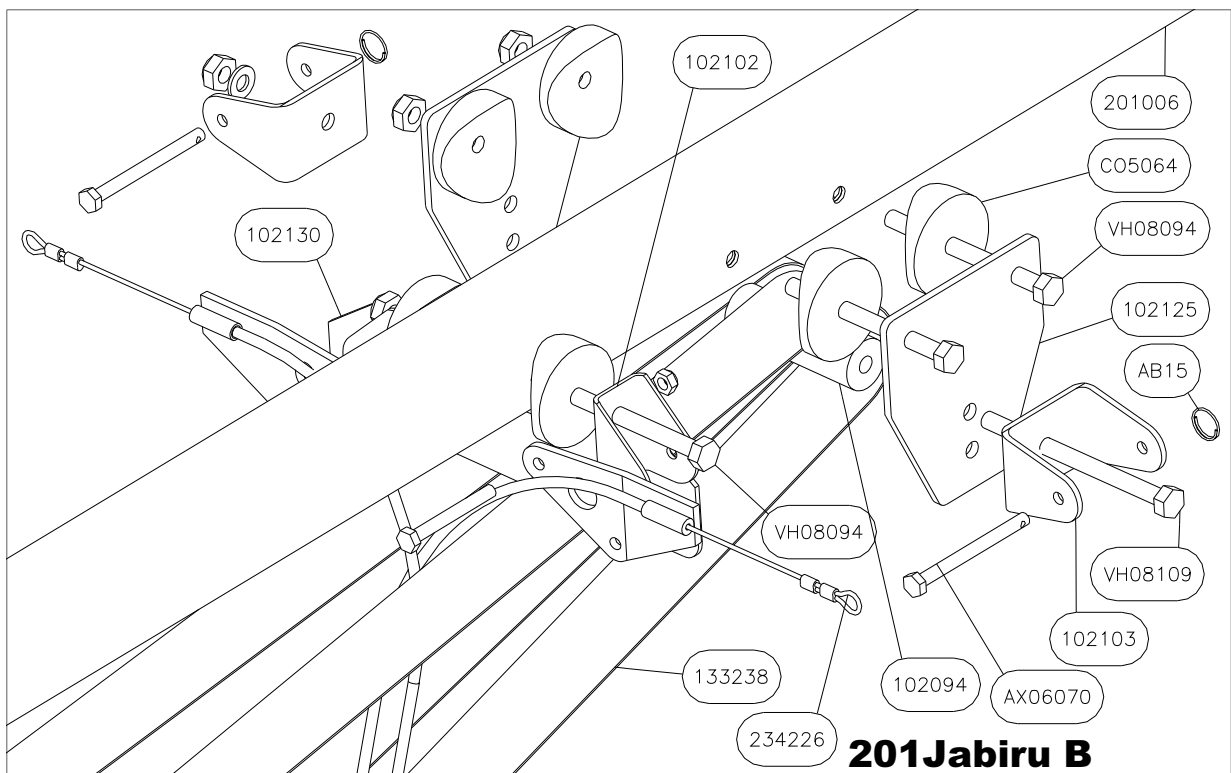
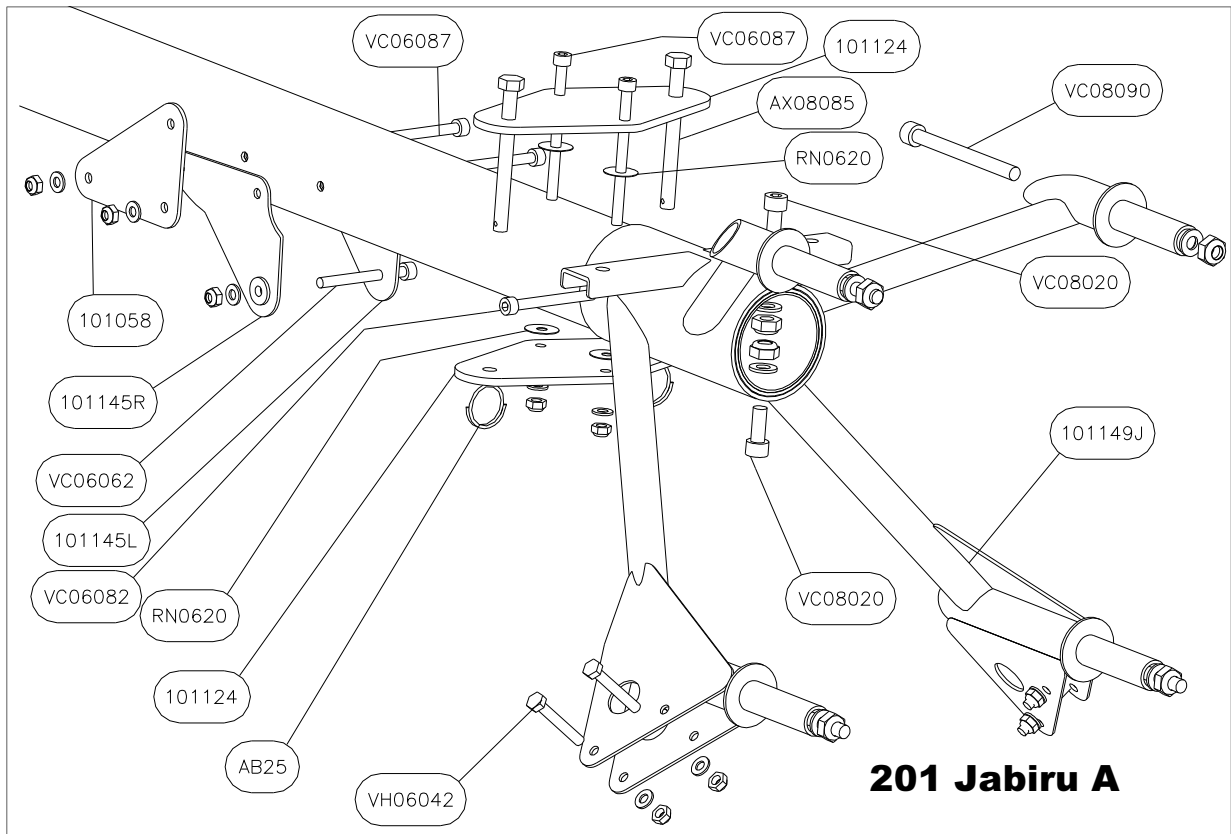
KEEL FRONT PART - 201 Rotax - QUILLE PARTIE AVANT
For 2 stroke Rotax engines / Pour moteurs Rotax 2 temps



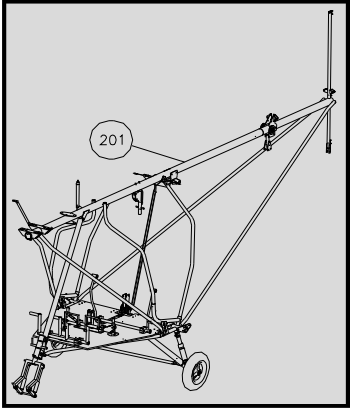


201	Update / Mis à jour
	08-04-2009



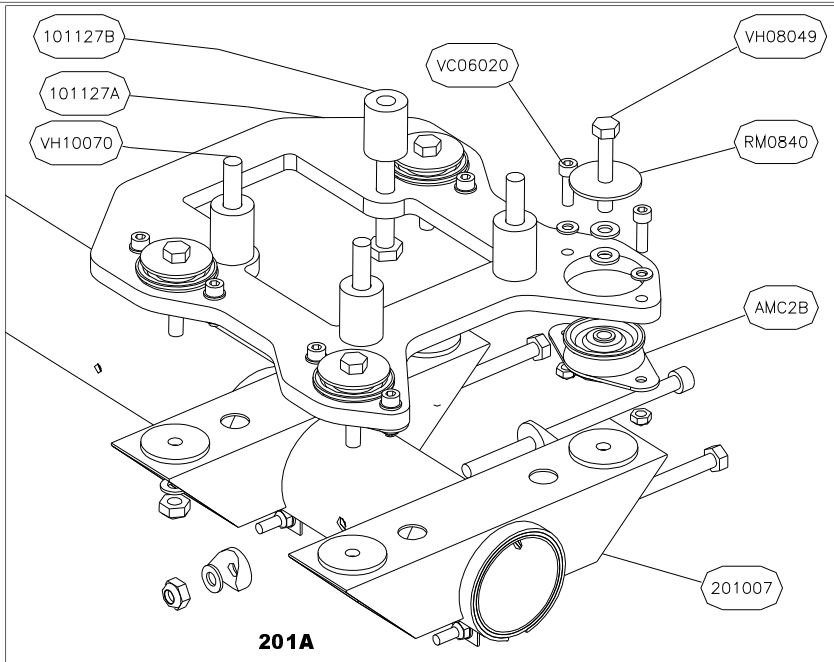


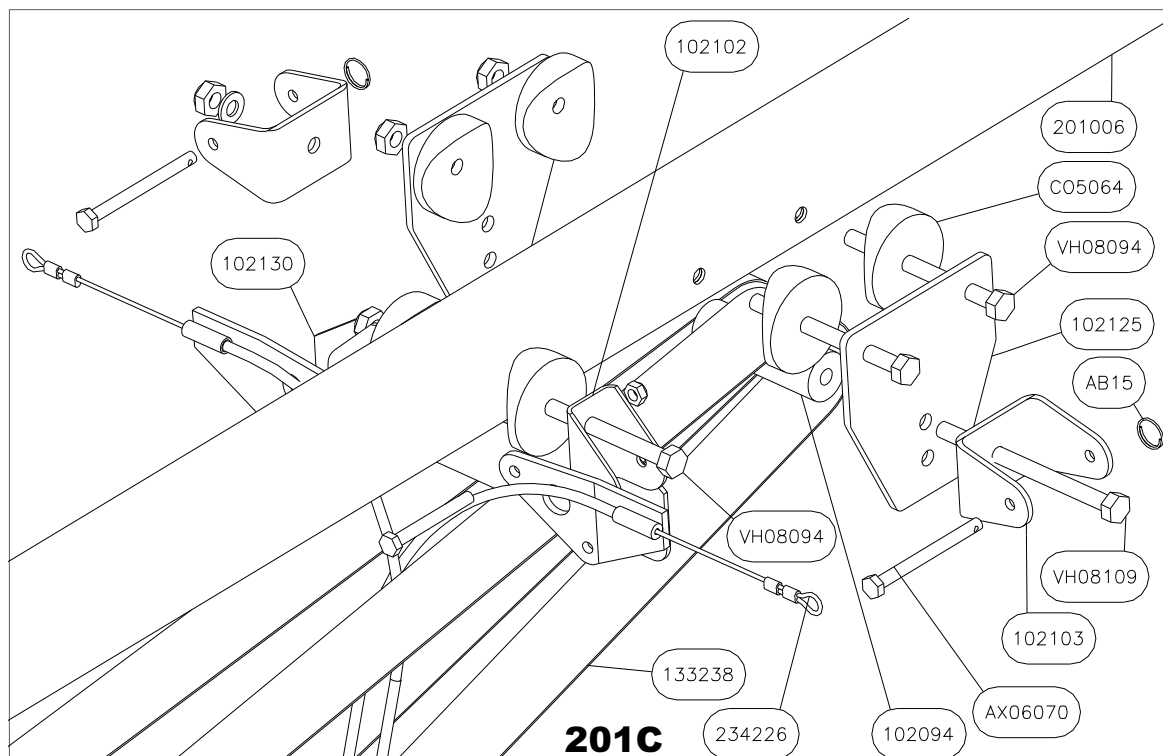
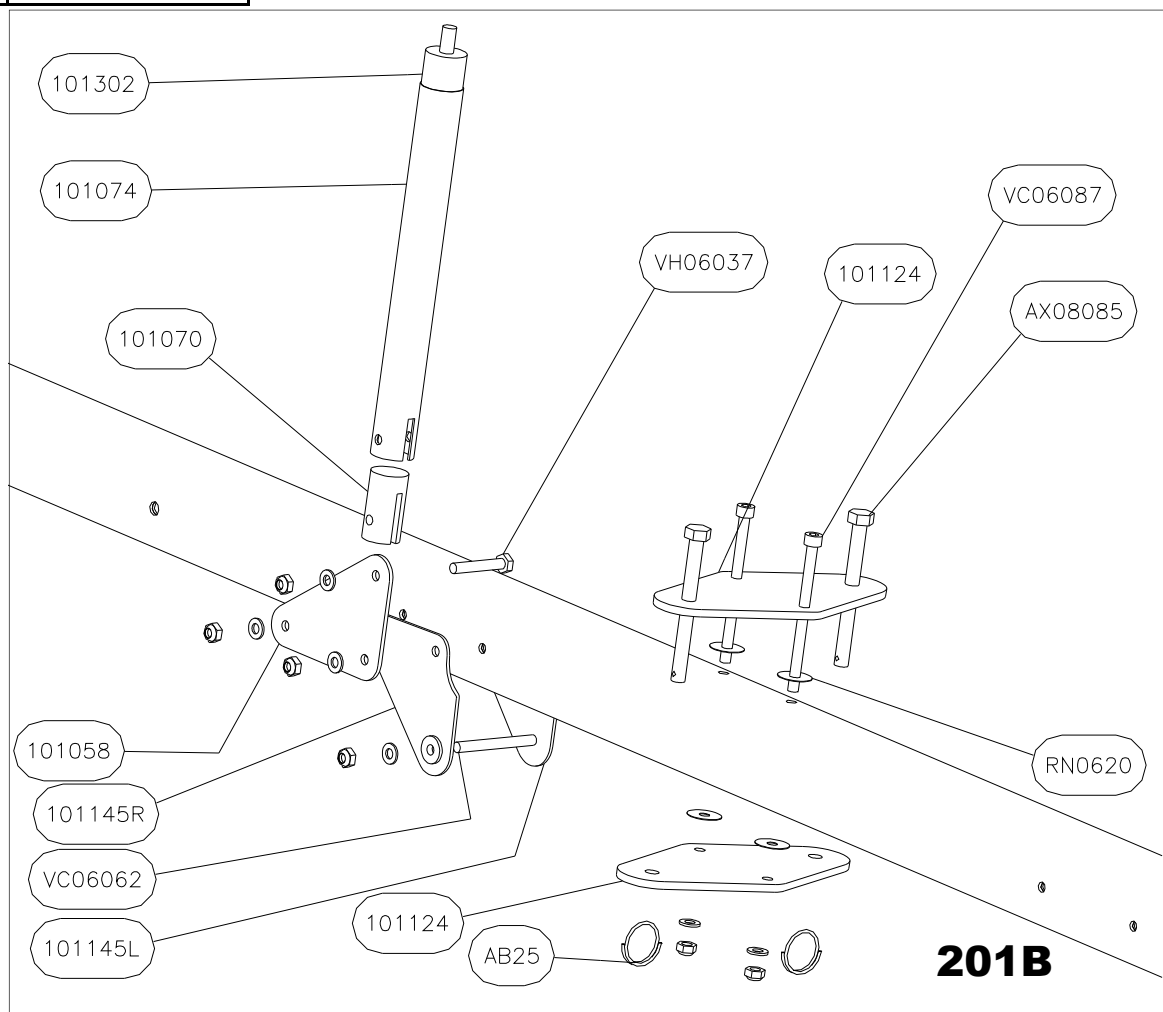
201	Update / Mis à jour
	08-04-2009



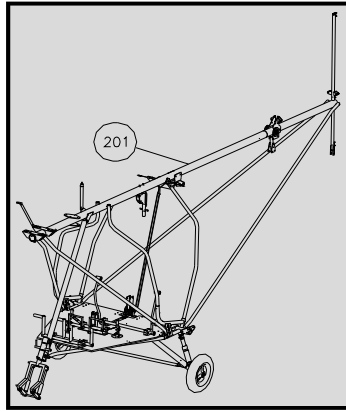
2	101124	
1	101127A	
4	101127B	
1	101145L	
1	101145R	
1	102094	
2	102102	
2	102103	
2	102125	
1	102130	
2	133238	
1	201006	
1	201007	
2	223011D	
2	223011G	
2	AB15	
2	AB25	
4	AMC2B	
2	AX06070	
2	AX08085	
2	CO2325	
6	CO5064	
17	EC06F	
12	EC08F	
17	RM0612	
20	RM0816	
4	RM0840	
4	RN0620	
8	VC06020	
1	VC06062	
4	VC06087	
1	VC08074	
1	VC08150	
2	VH06037	
3	VH06052	
4	VH08049	
2	VH08089	
3	VH08094	
1	VH08109	
4	VH10070	
Qté	Nom	
	201 hks	

KEEL FRONT PART - 201 HKS- QUILLE PARTIE AVANT
For HKS engine / Pour moteur HKS



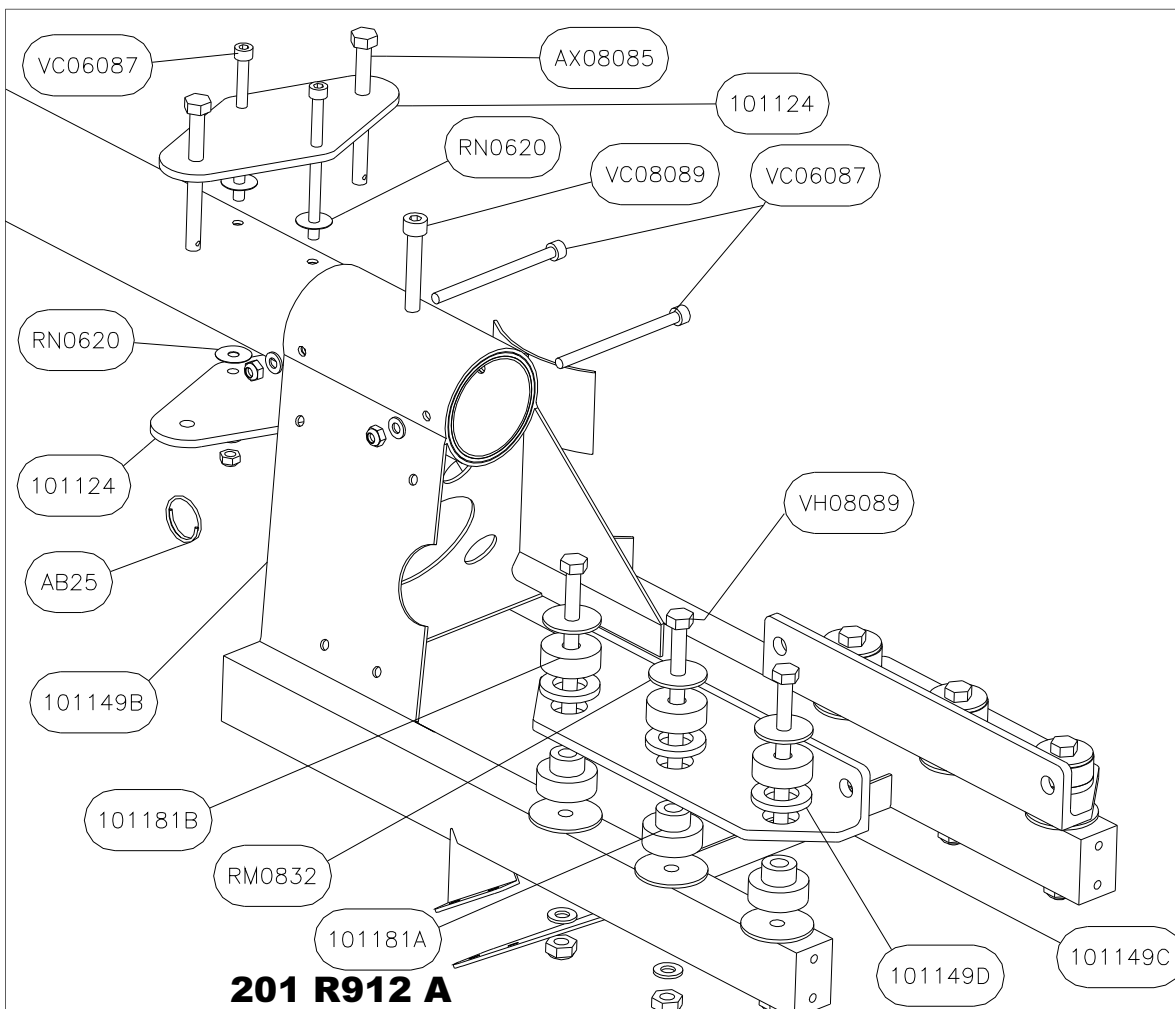


201	Update / Mis à jour
	08-04-2009

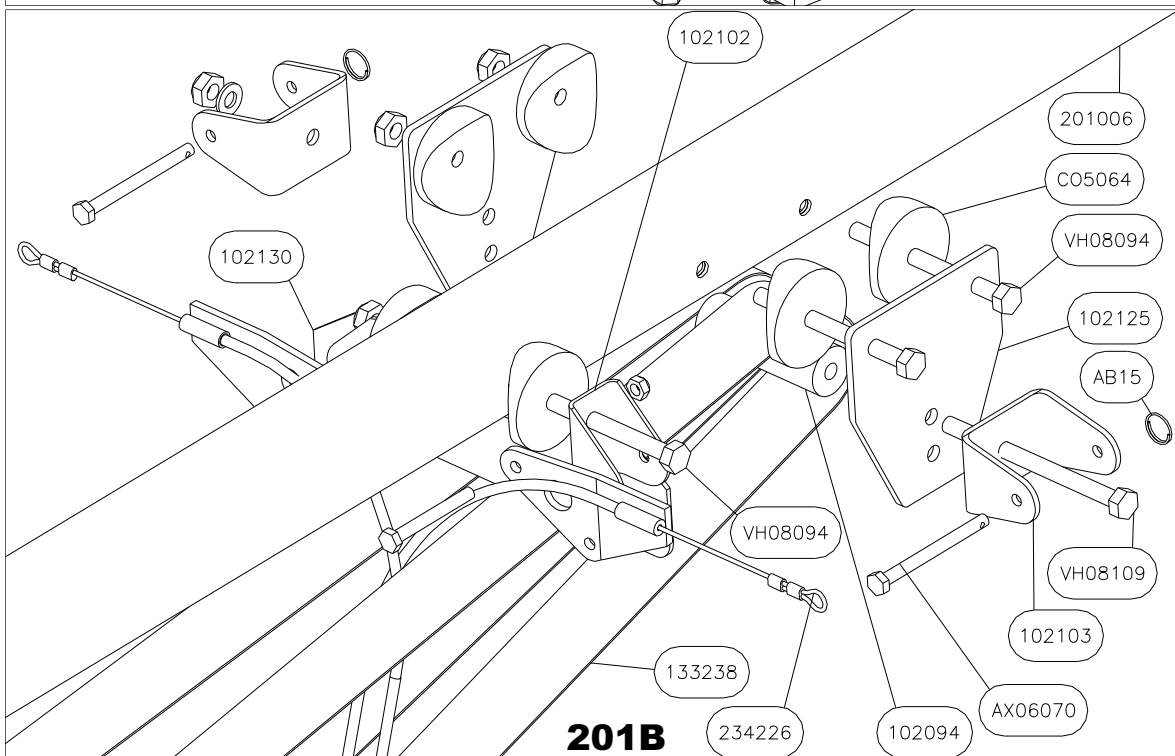


1	101058
2	101124
1	101145L
1	101145R
1	101149B
2	101149C
6	101149D
6	101181A
6	101181B
1	102094
2	102102
2	102103
2	102125
1	102130
2	133238
1	201006R912
2	223011D
2	223011G
2	AB15
2	AB25
2	AX06070
2	AX08085
6	CO5064
9	EC06F
12	EC08F
9	RM0612
12	RM0816
6	RM0832
4	RN0620
1	VC06062
6	VC06087
1	VC08074
1	VC08099
3	VH06052
6	VH08089
3	VH08094
1	VH08109
Qté	Nom
	201 Rotax 912

KEEL FRONT PART - 201 R912- QUILLE PARTIE AVANT
For Rotax 912 engine / Pour moteur Rotax 912

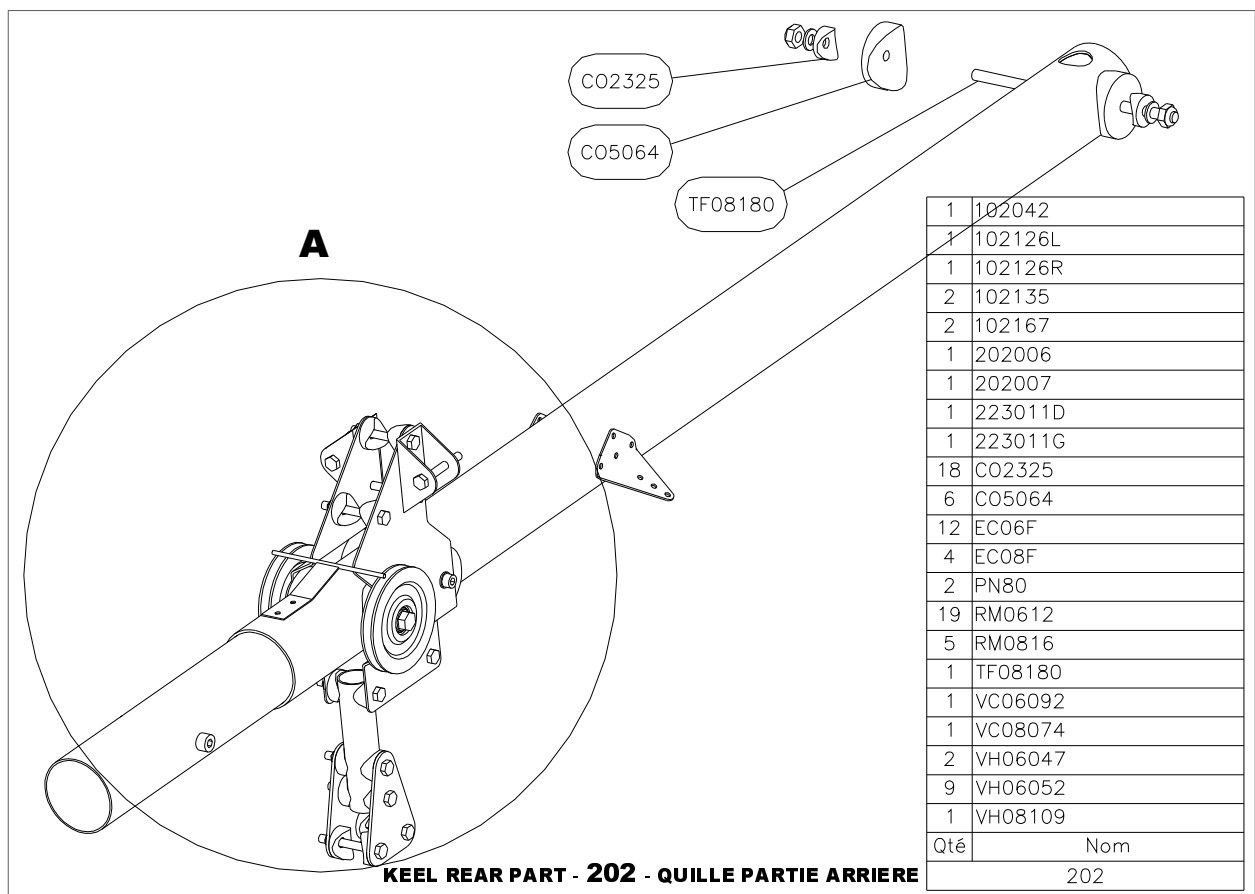
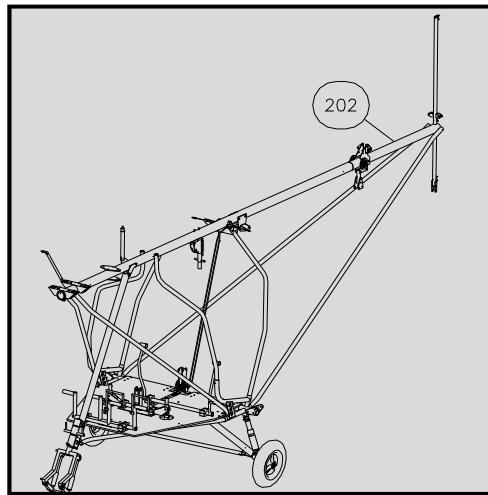


201 R912 A



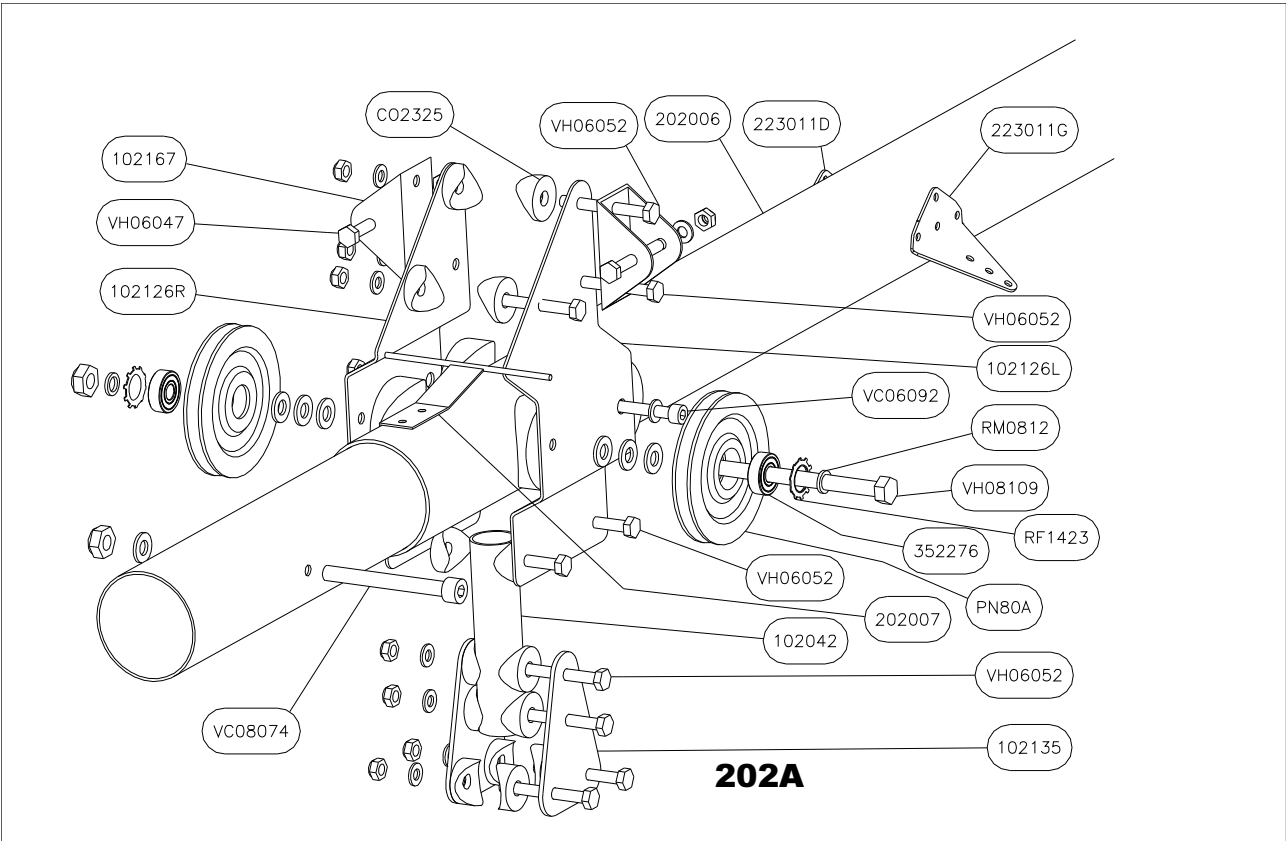
201B

202	Update / Mis à jour
	08-04-2009

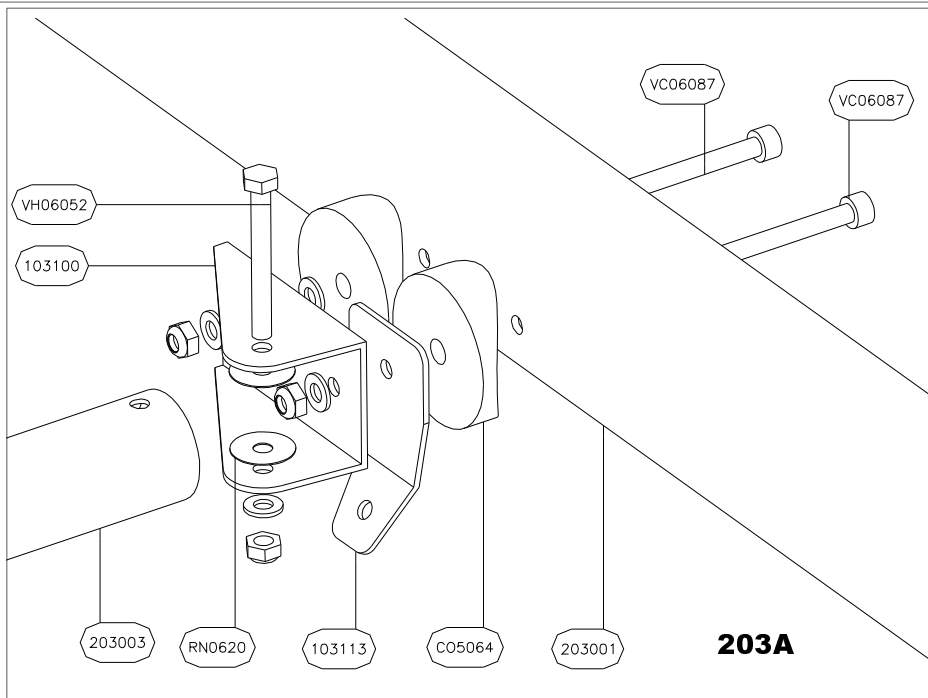
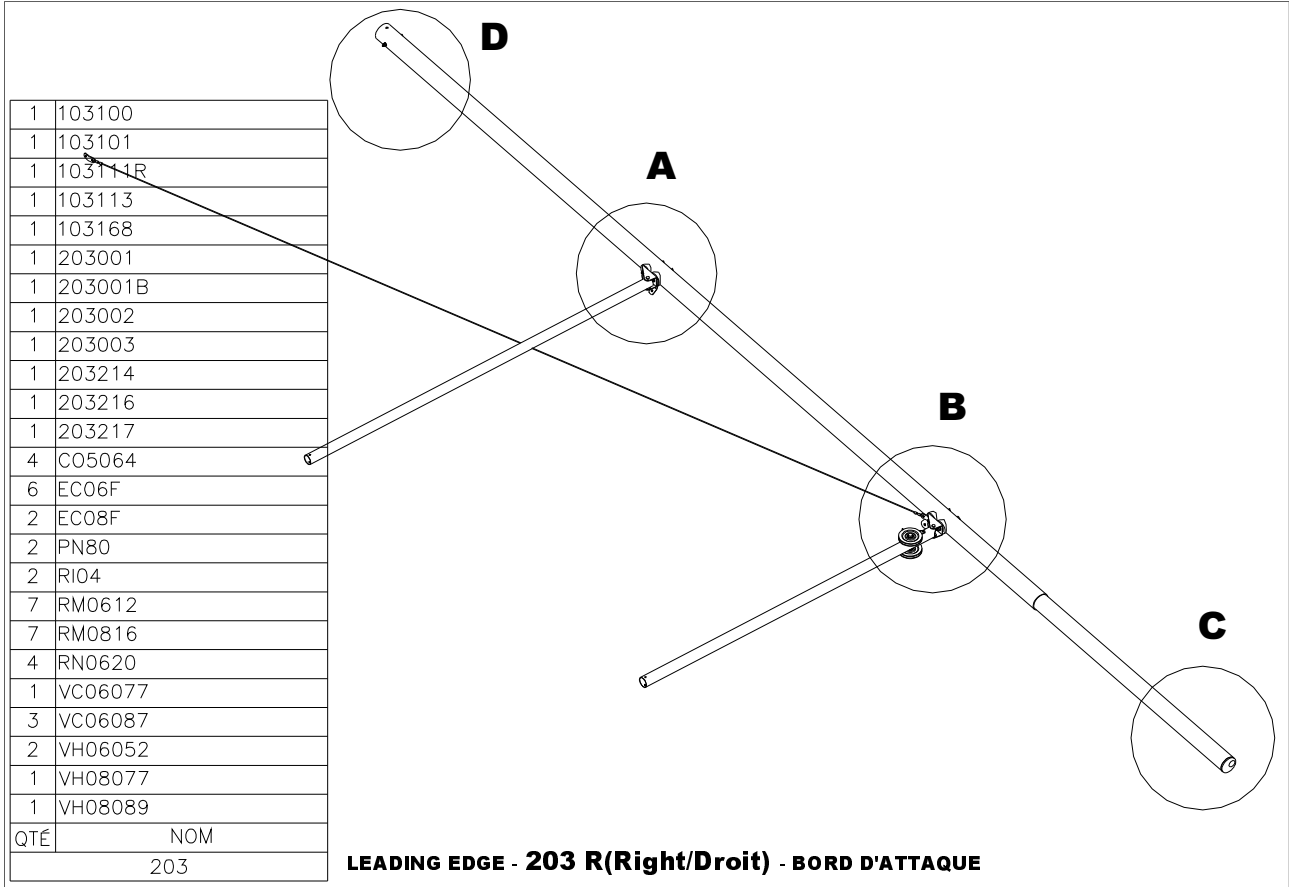
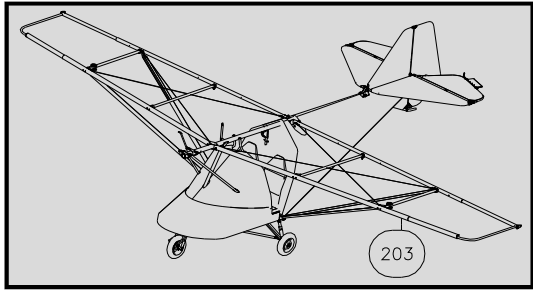


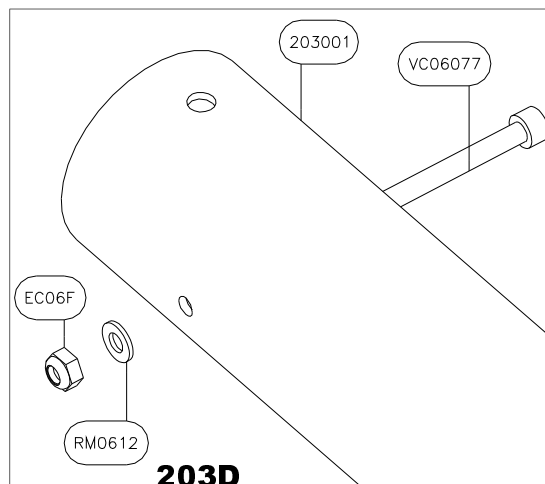
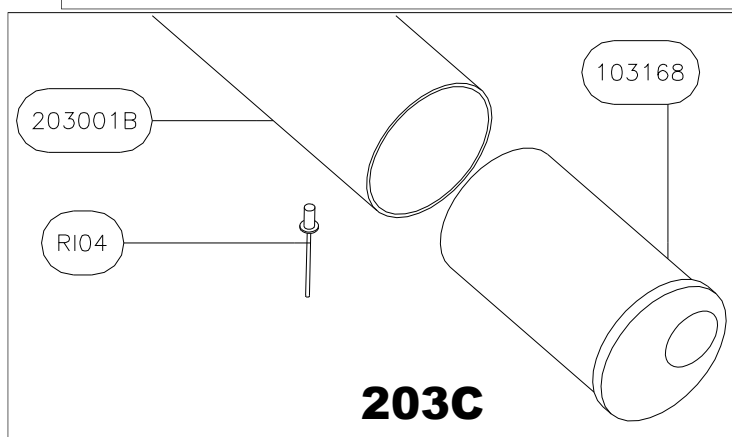
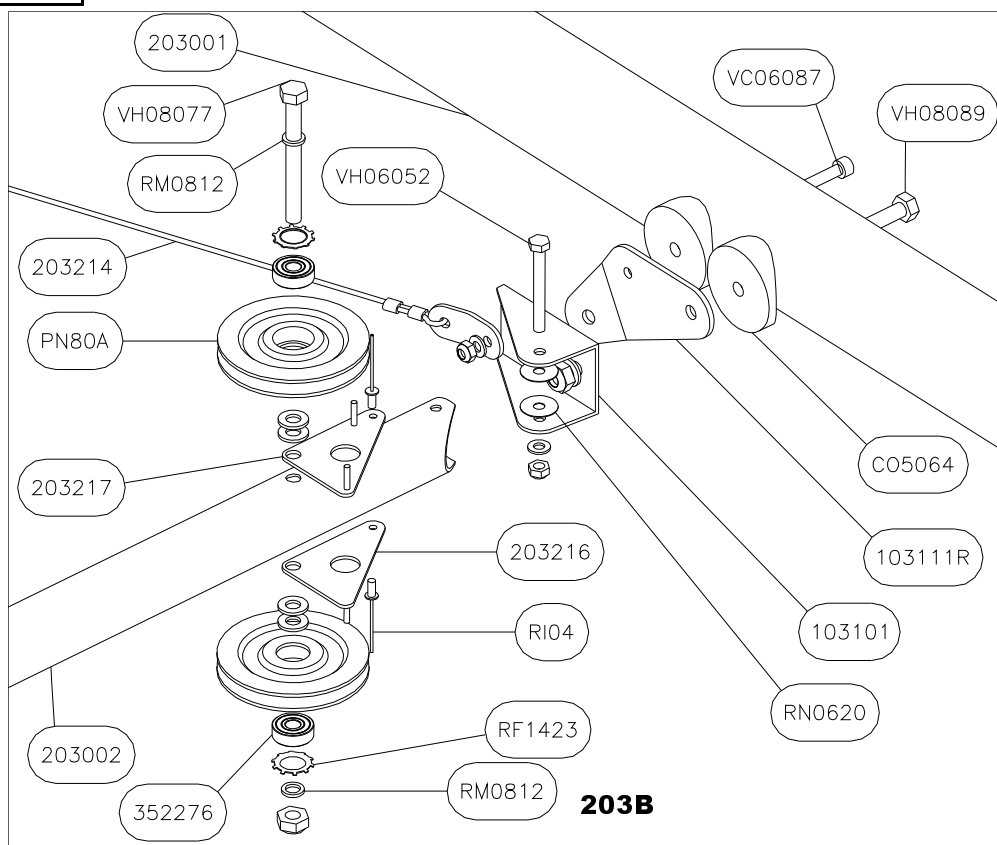
KEEL REAR PART - 202 - QUILLE PARTIE ARRIERE

202	Update / Mis à jour
	08-04-2009

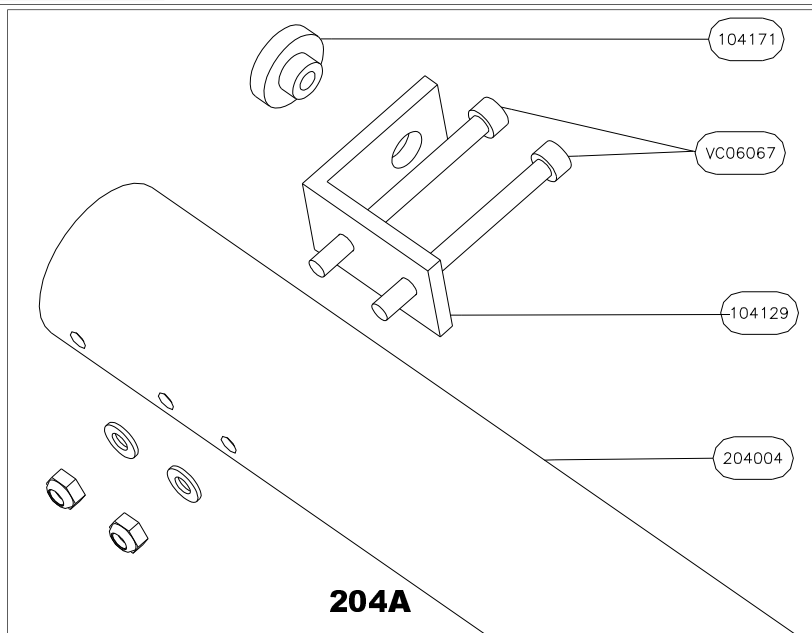
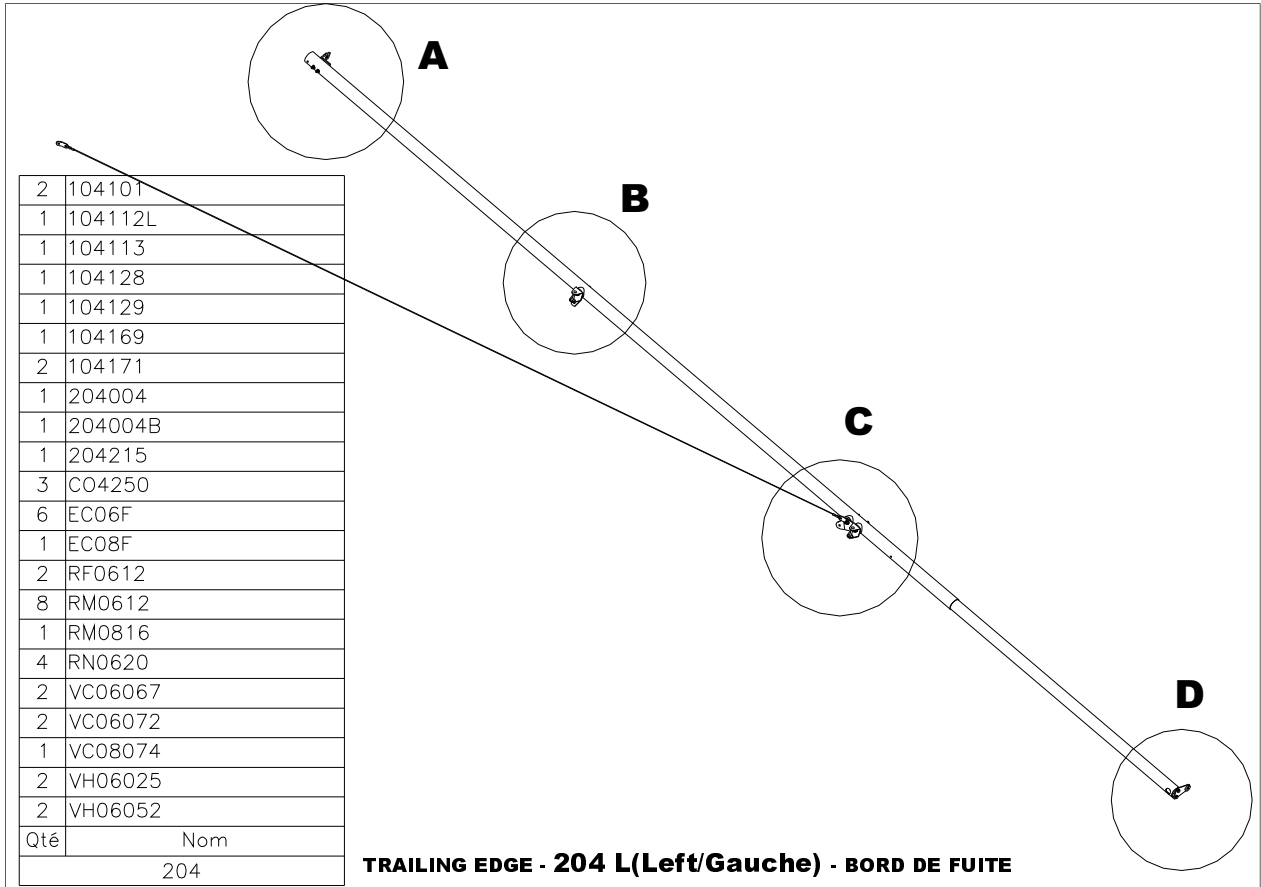
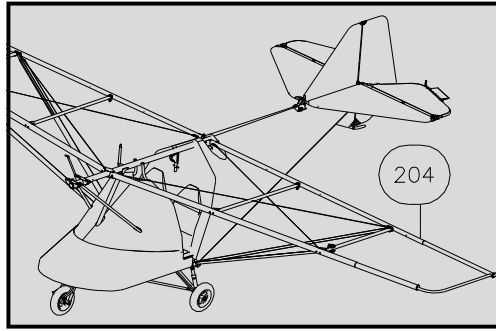


203	Update / Mis à jour
	08-04-2009





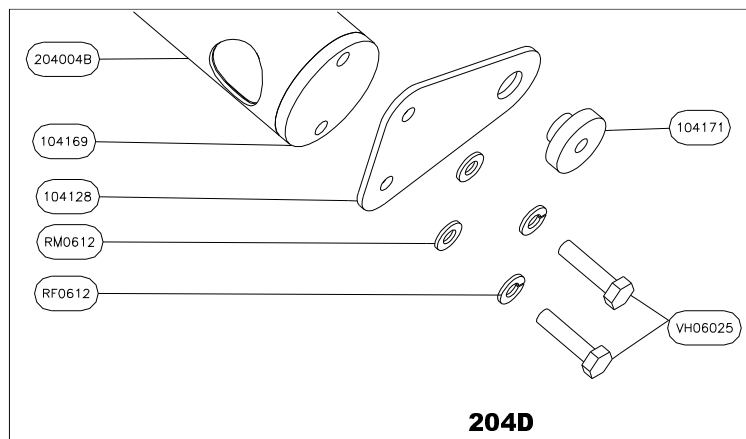
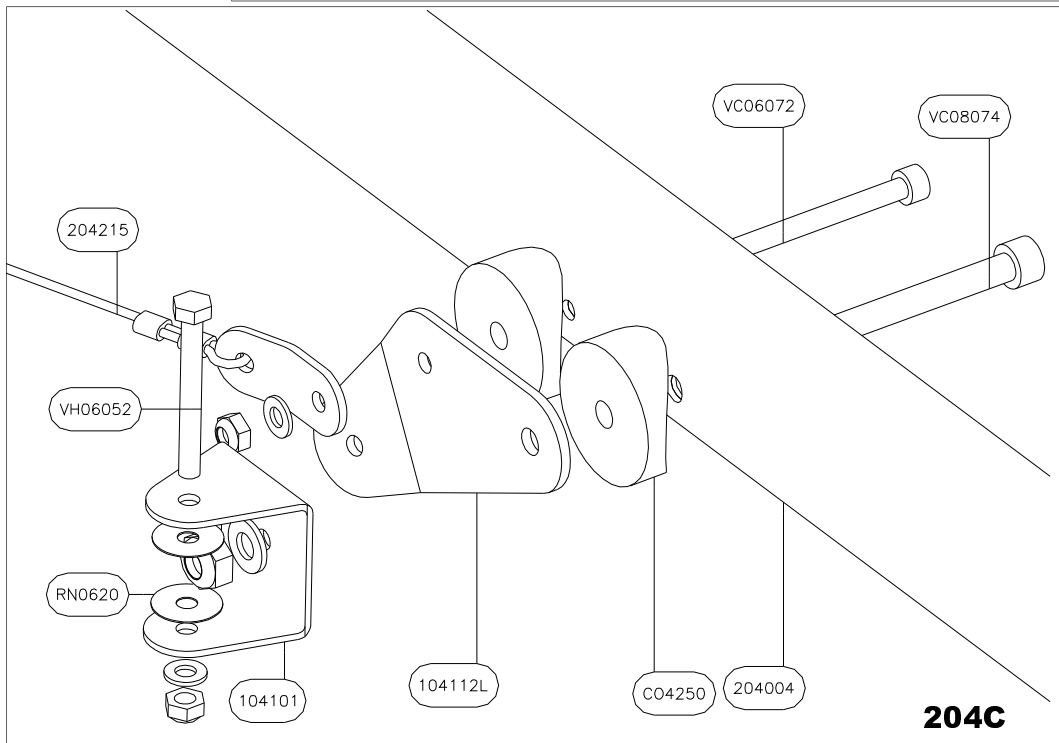
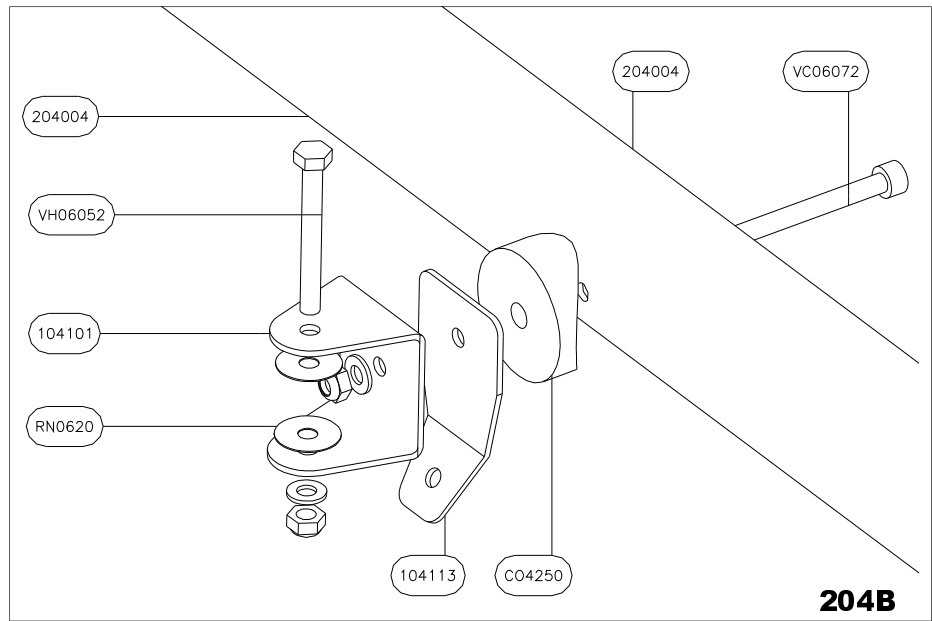
204	Update / Mis à jour
	08-04-2009



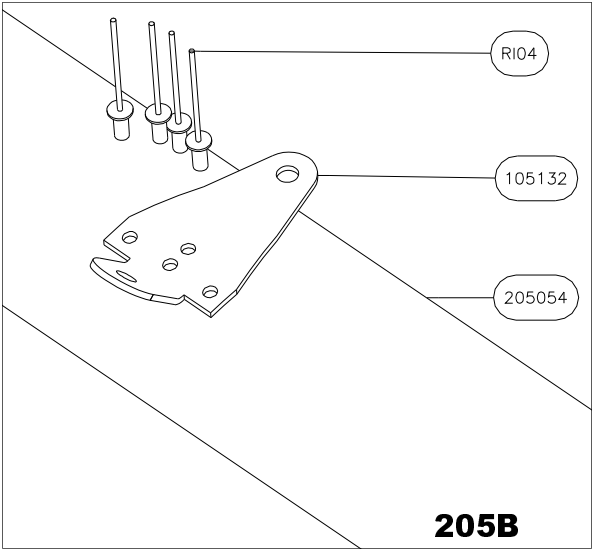
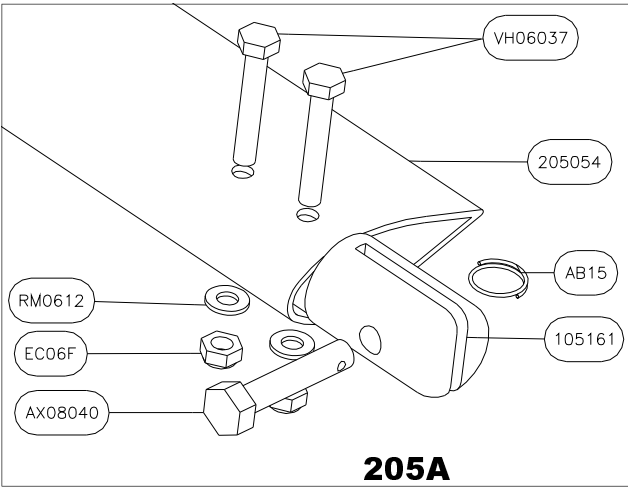
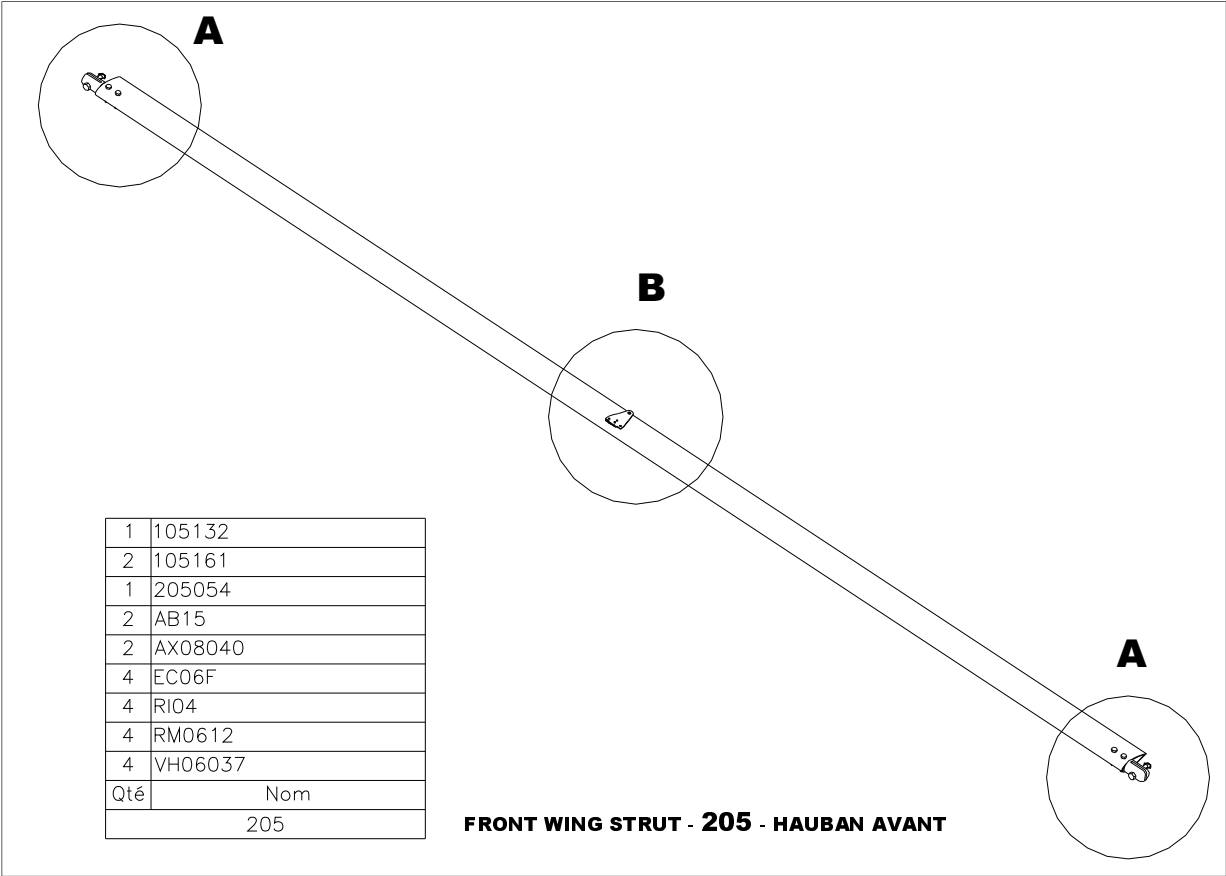
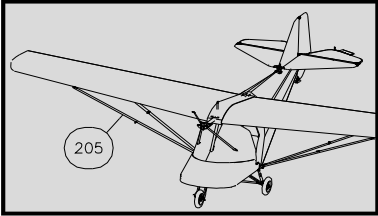
204

Update / Mis à jour

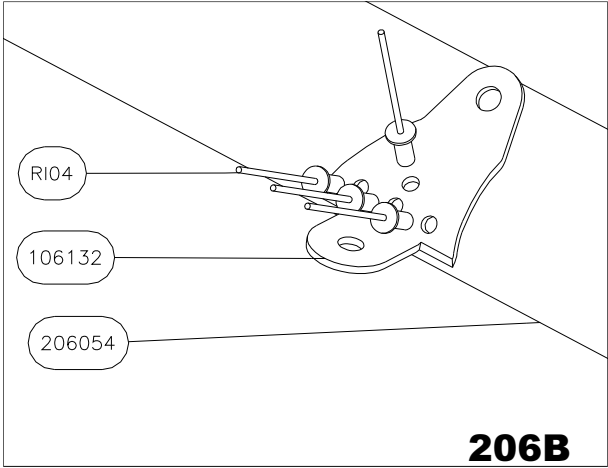
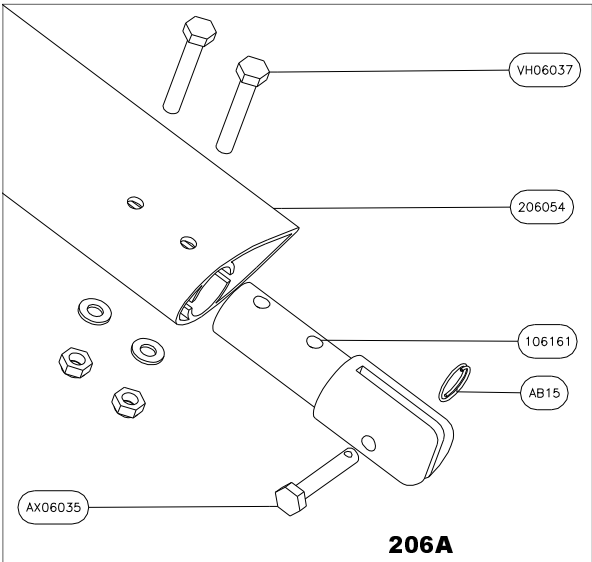
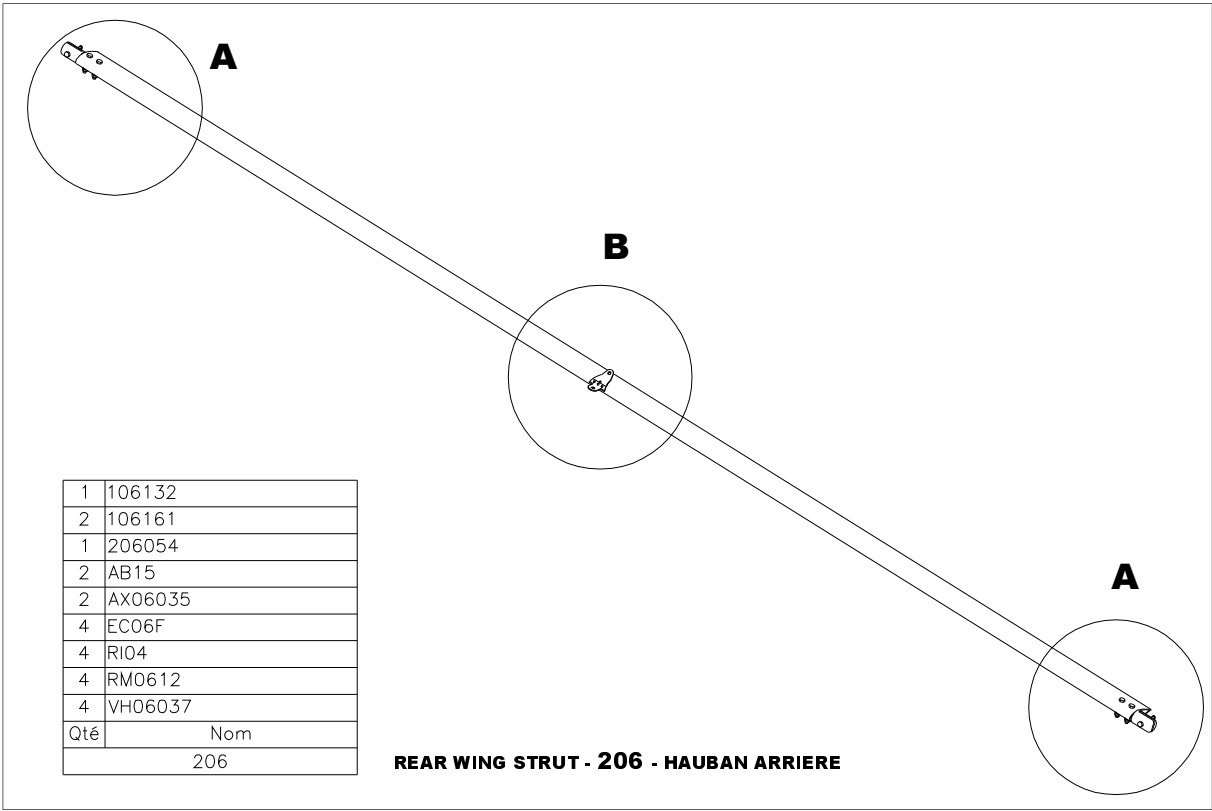
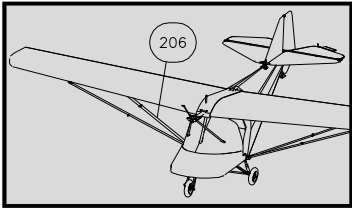
08-04-2009



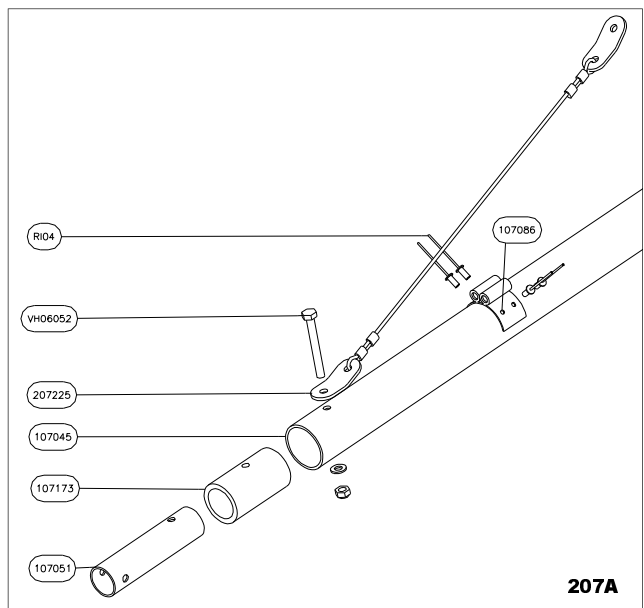
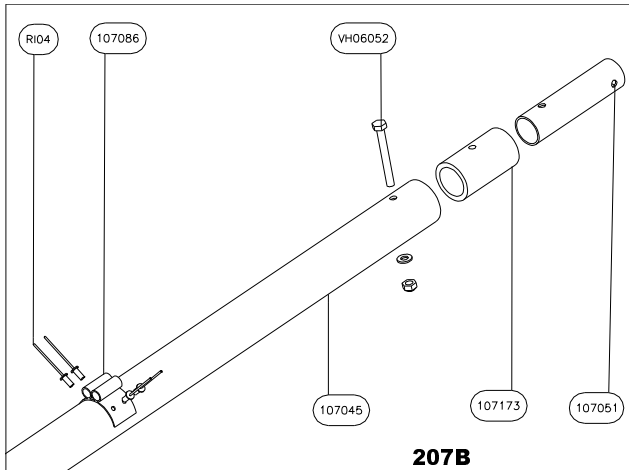
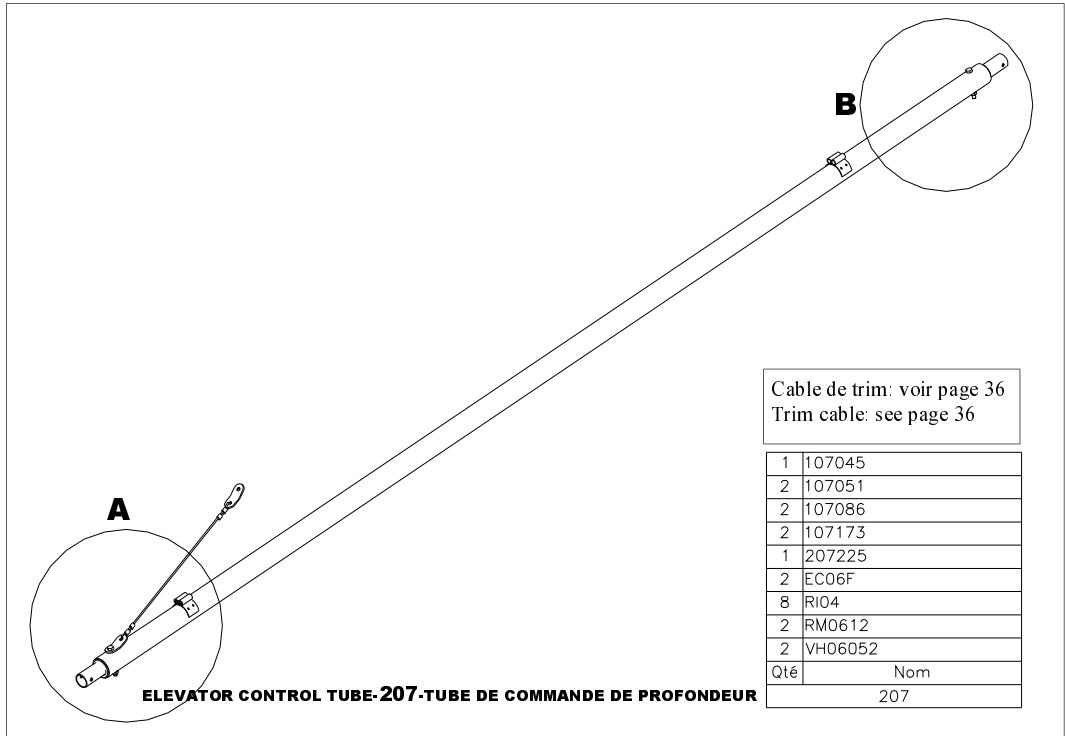
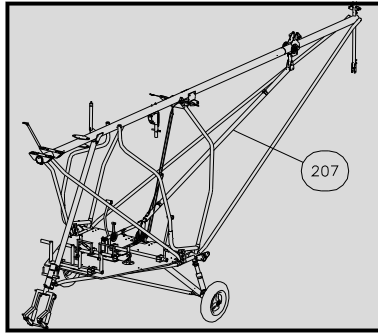
205	Update / Mis à jour
	08-04-2009



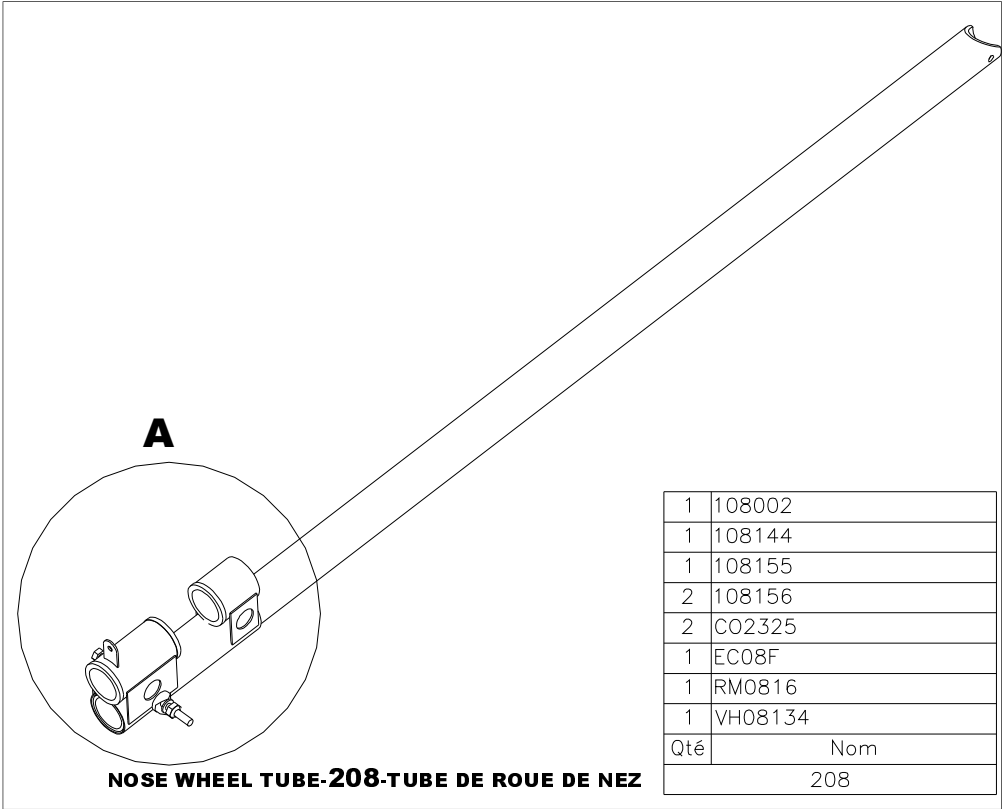
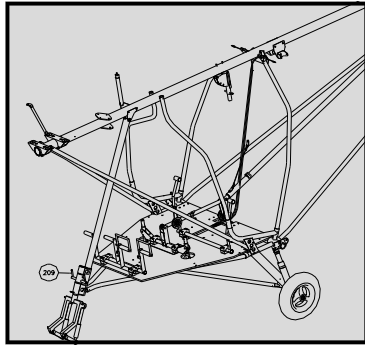
206	Update / Mis à jour
	08-04-2009



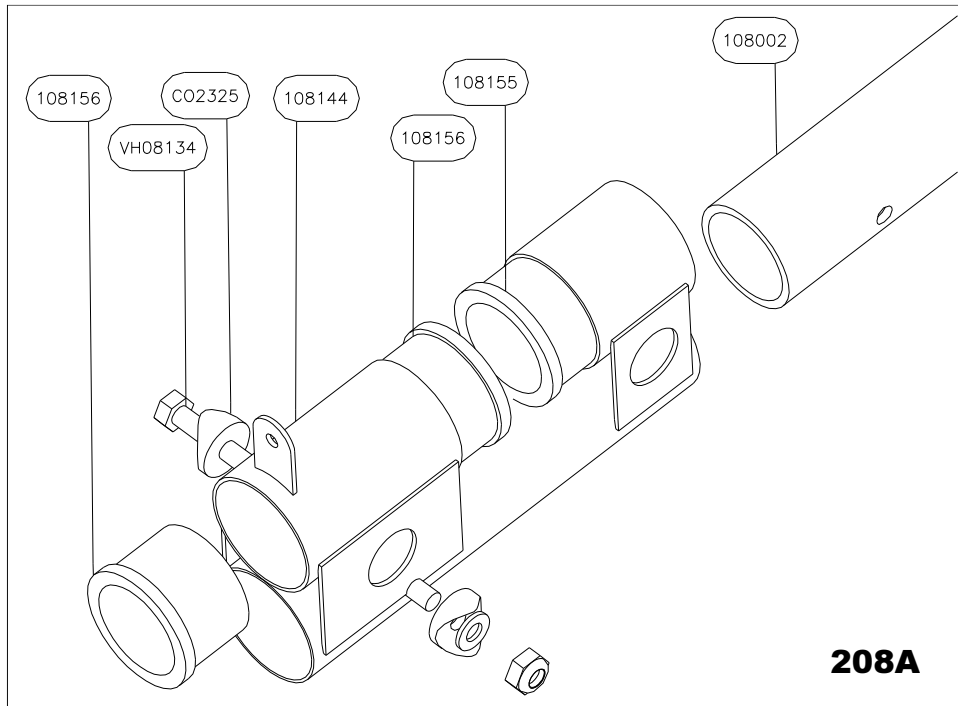
207	Update / Mis à jour
	08-04-2009



208	Update / Mis à jour
	08-04-2009

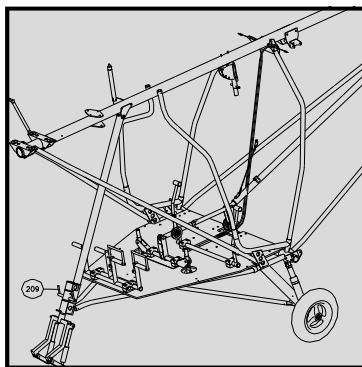


NOSE WHEEL TUBE-208-TUBE DE ROUE DE NEZ



208A

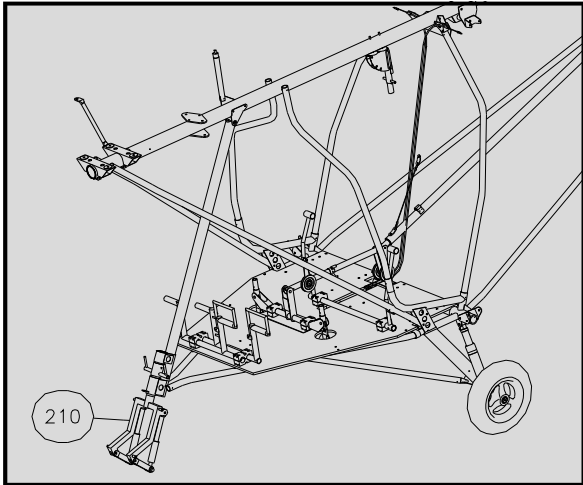
209	Update / Mis à jour
	08-04-2009



2	109135
1	109134
1	109157
3	EC08F
3	RM0816
1	VH08064
Qté	Norm
209	

FORK MOBILE PART - 209 - GUIGNOL DE DIRECTION

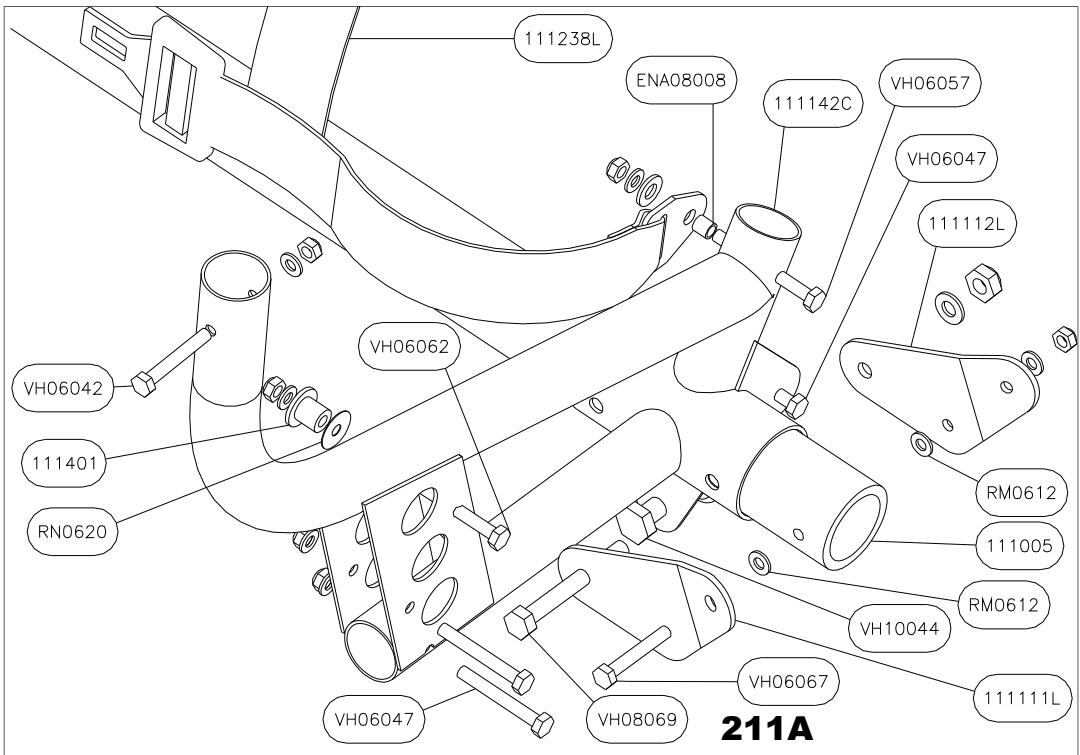
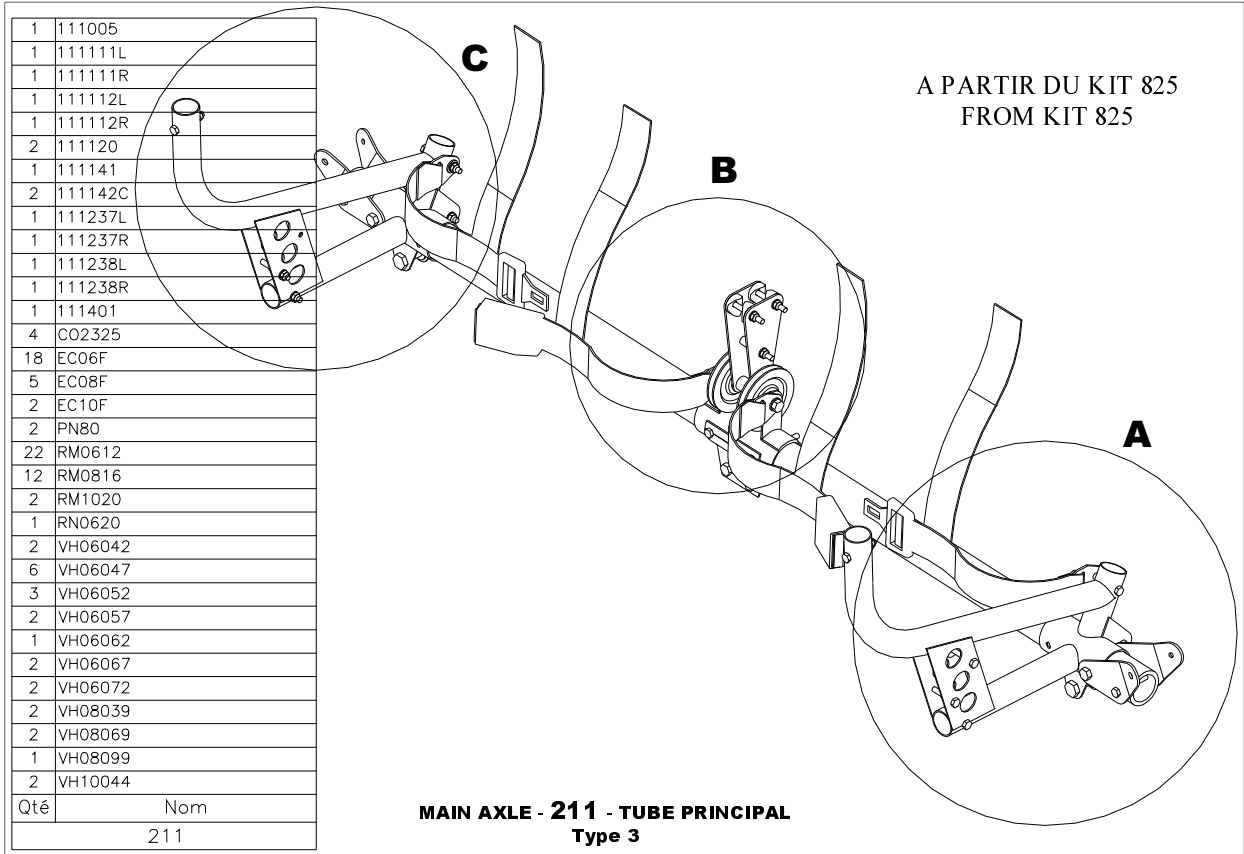
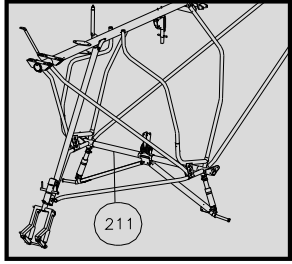
210	Update / Mis à jour
	08-04-2009

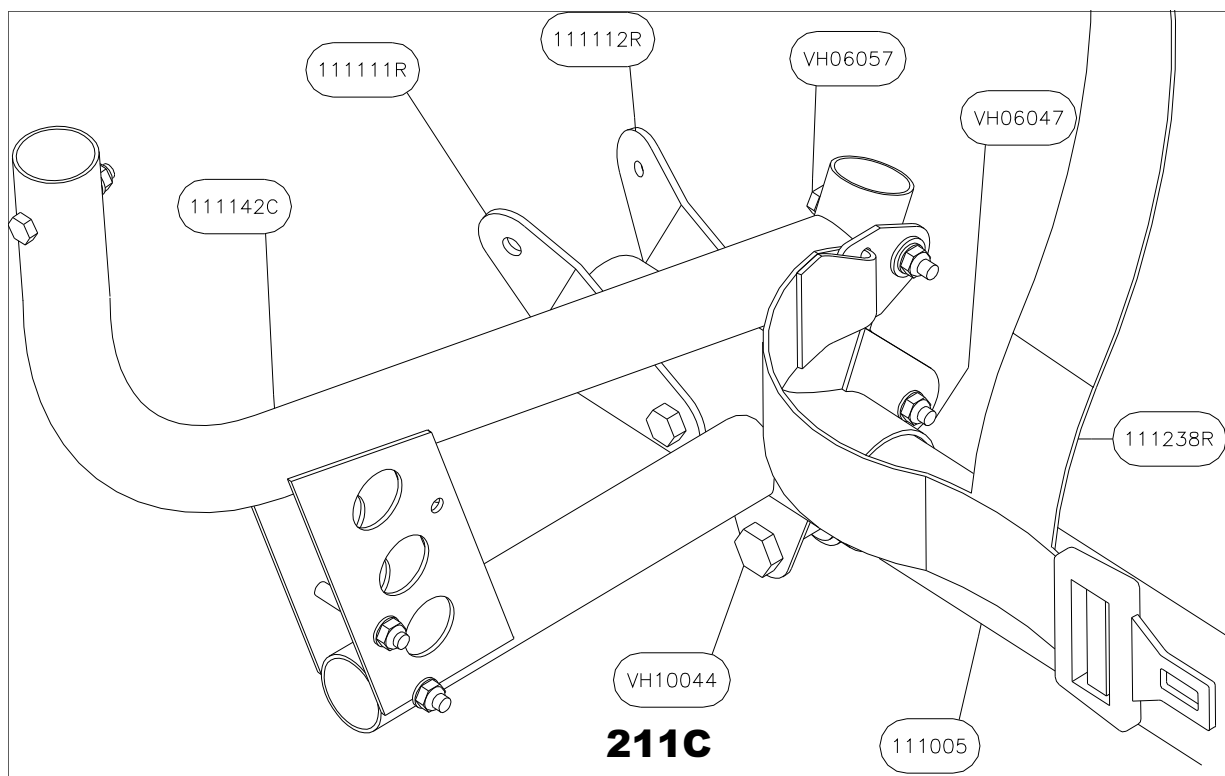
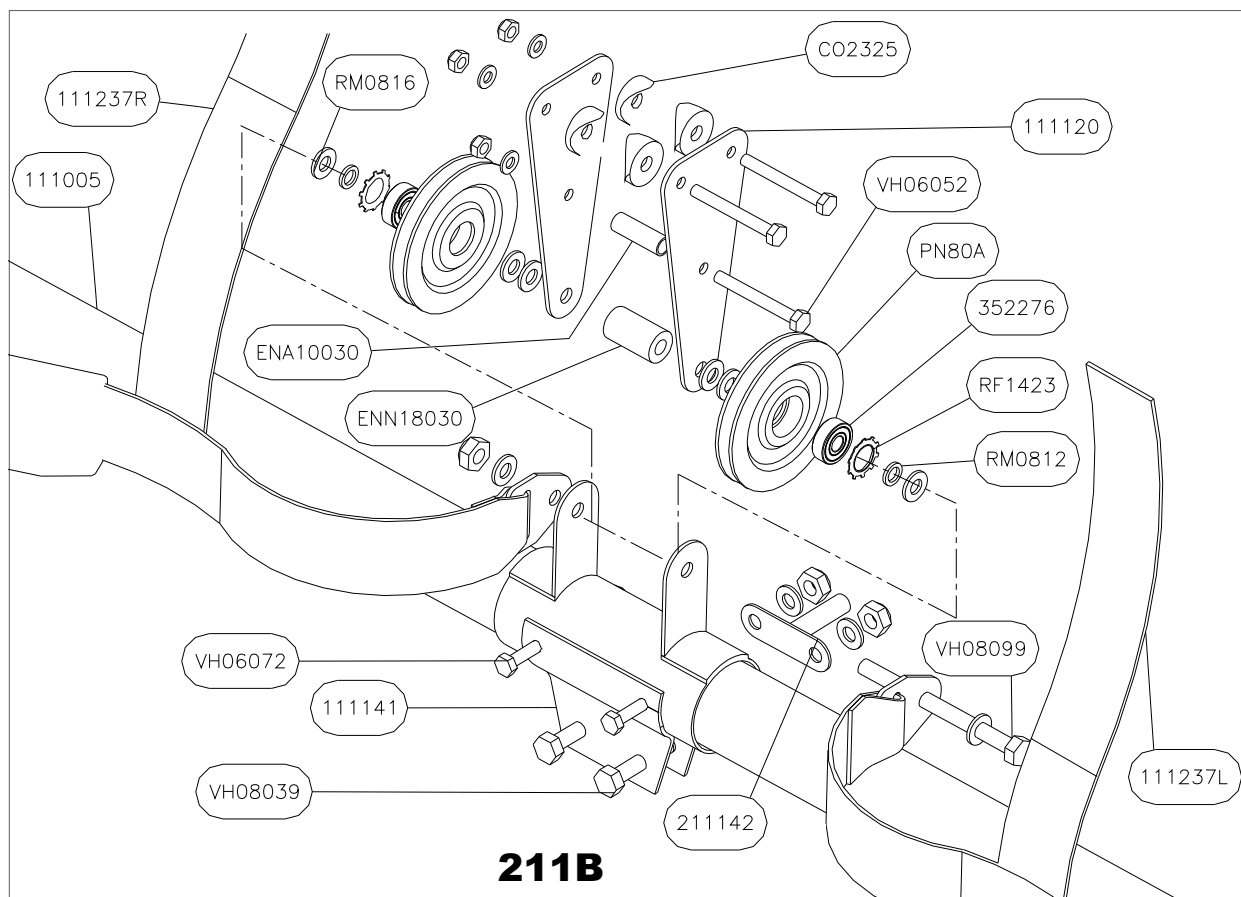


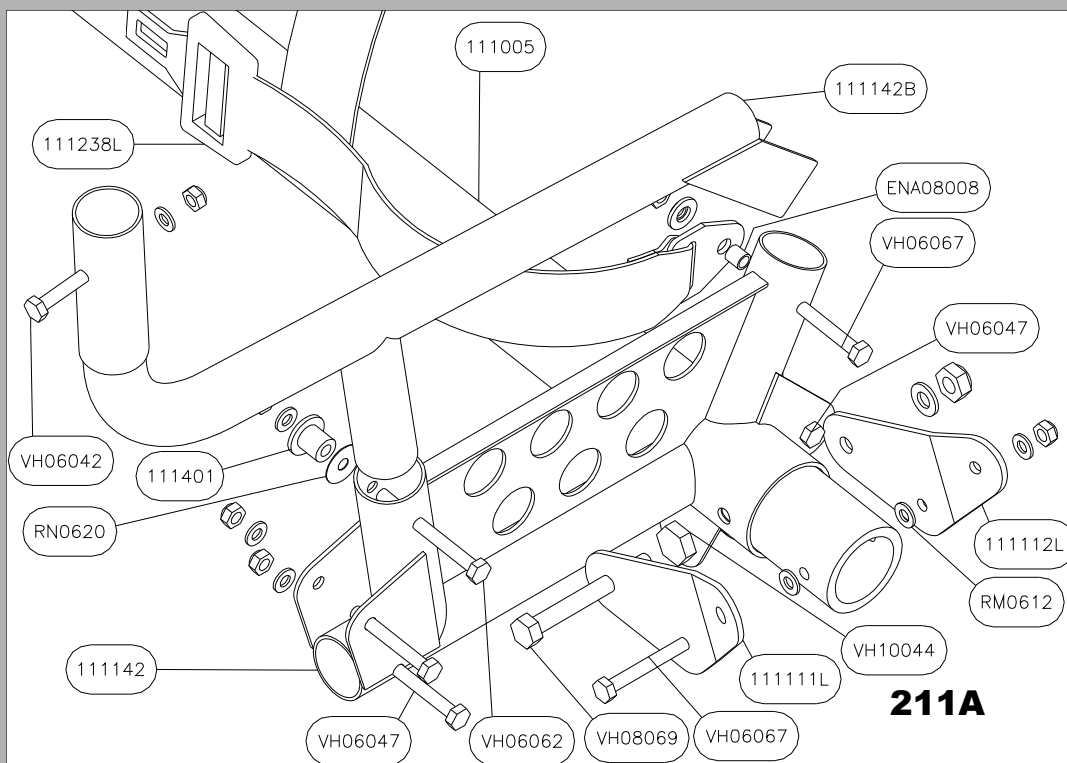
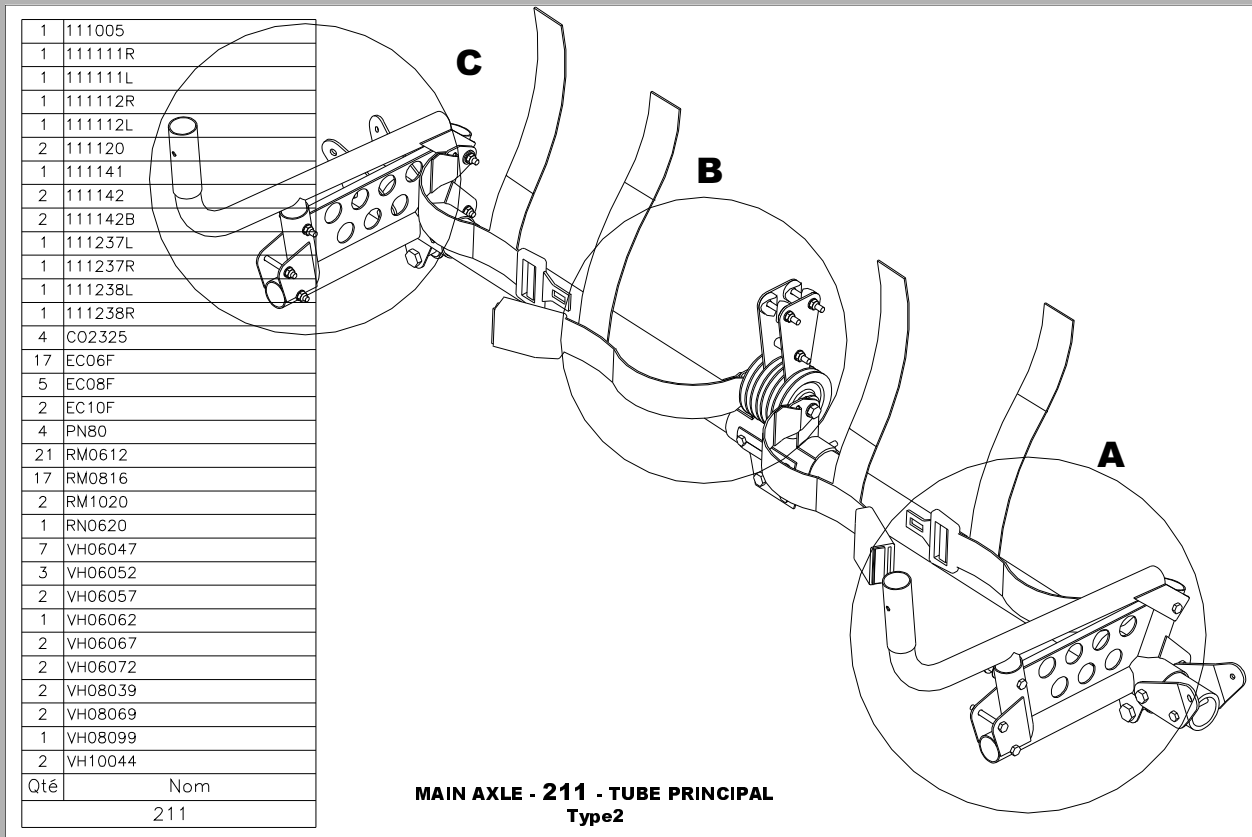
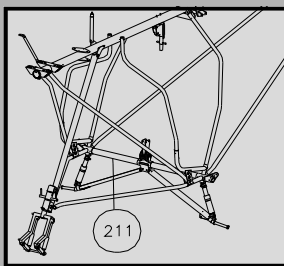
2	110084
1	110143
2	110197
1	110260
2	110263
4	EC08F
1	EC12F
4	RM0816
1	RM1224
2	VH08039
2	VH08044
Qté	Nom
210	

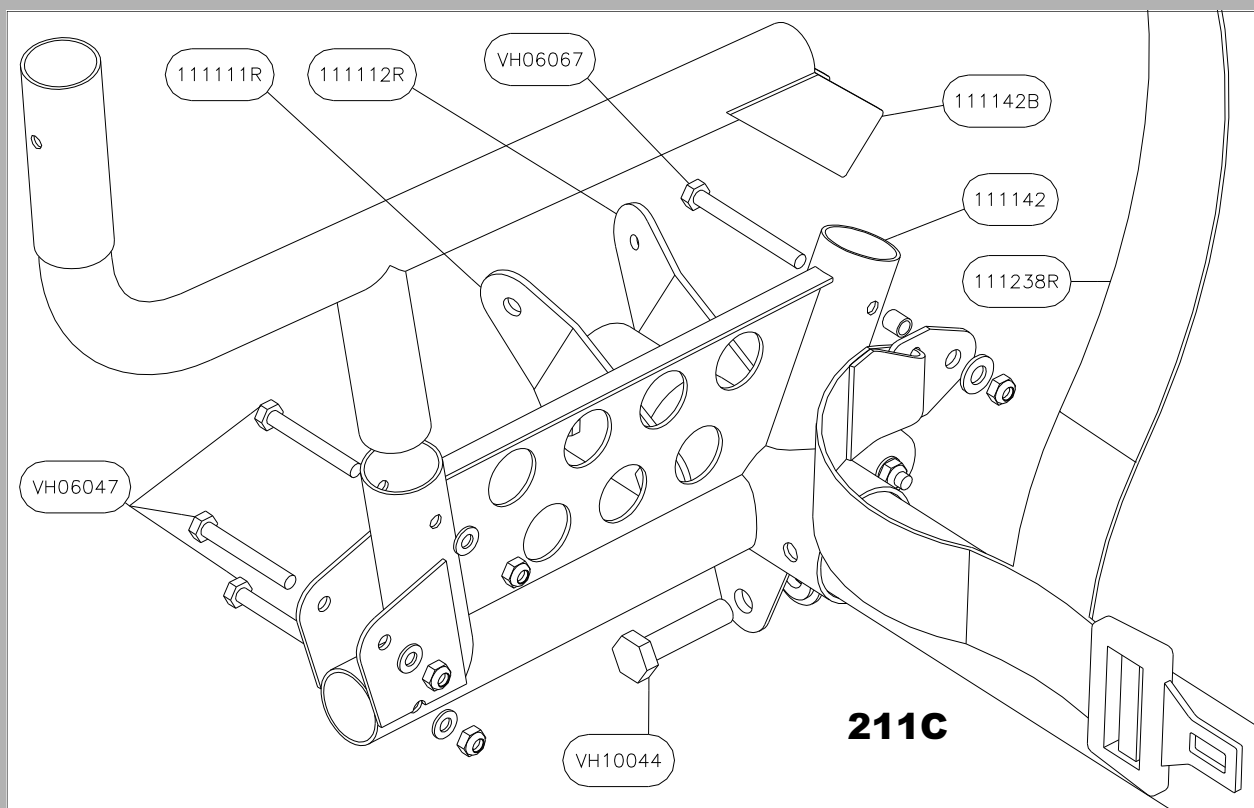
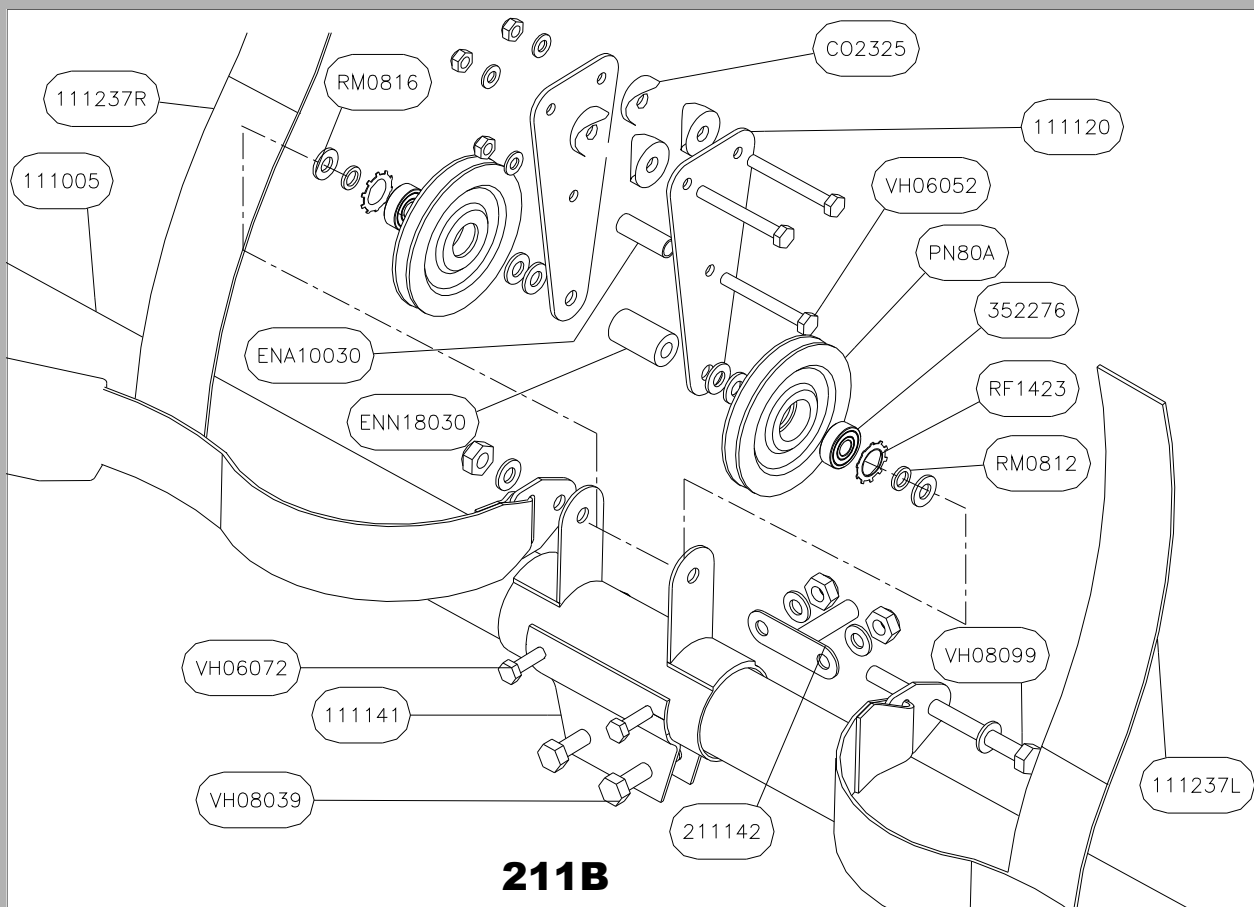
FRONT FORK-210-FOURCHE

211	Update / Mis à jour
	08-04-2009





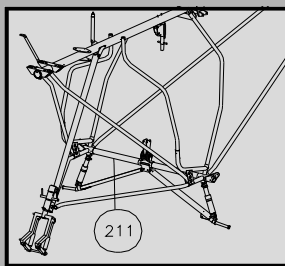




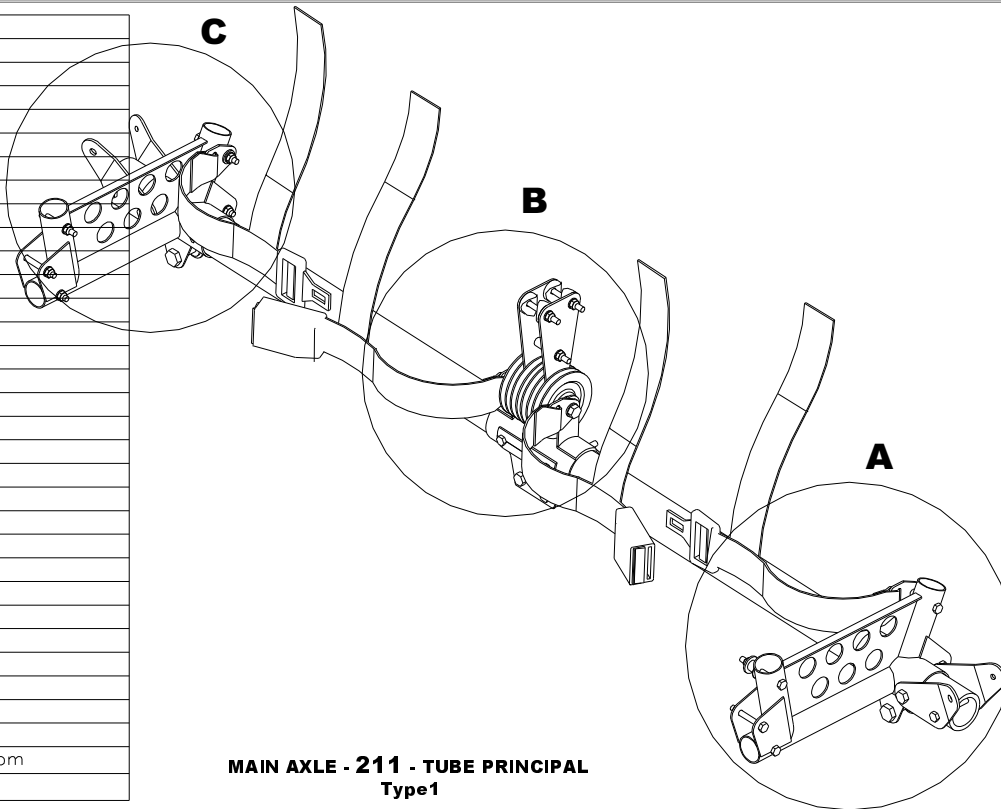
211

Update / Mis à jour

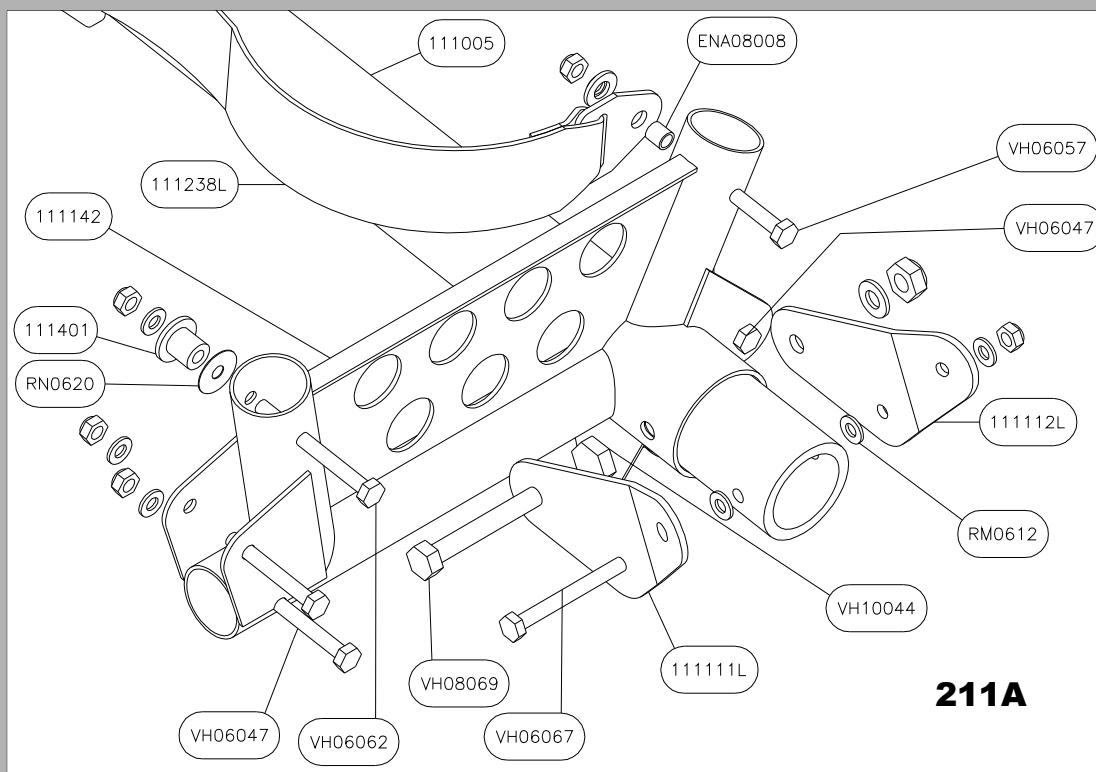
08-04-2009



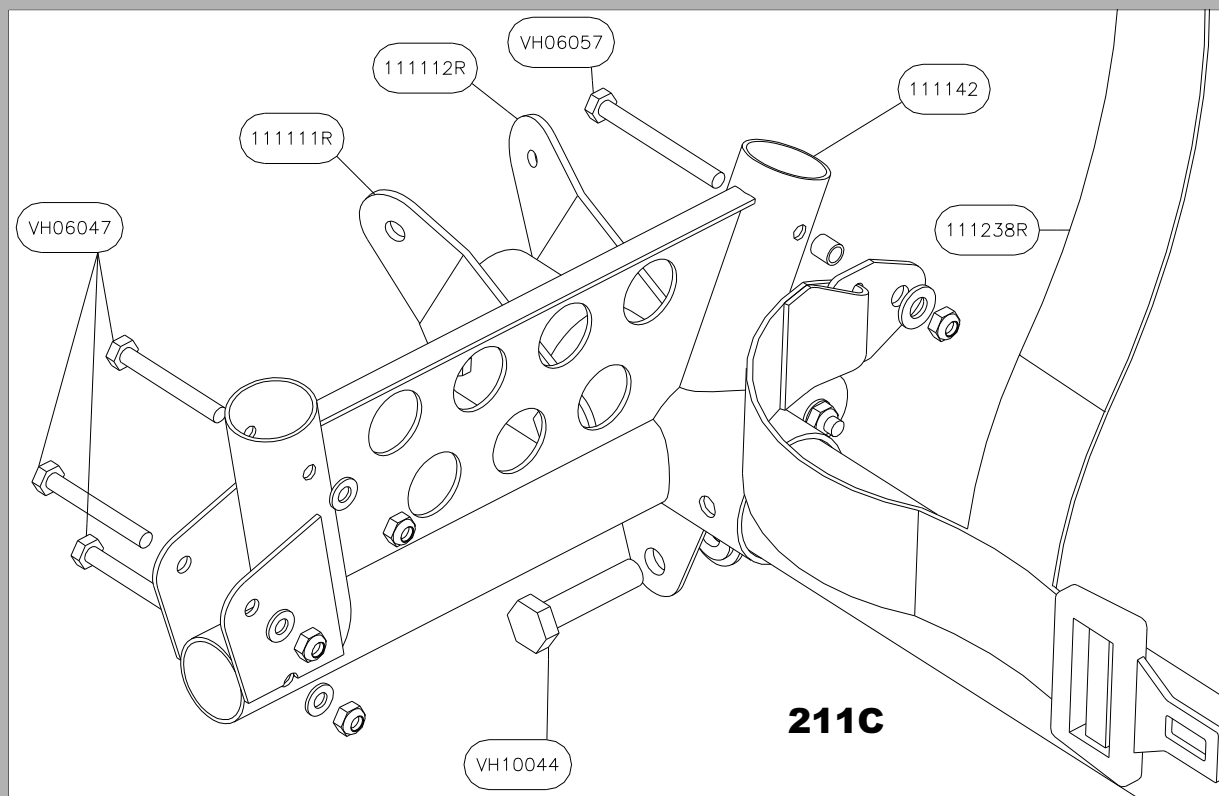
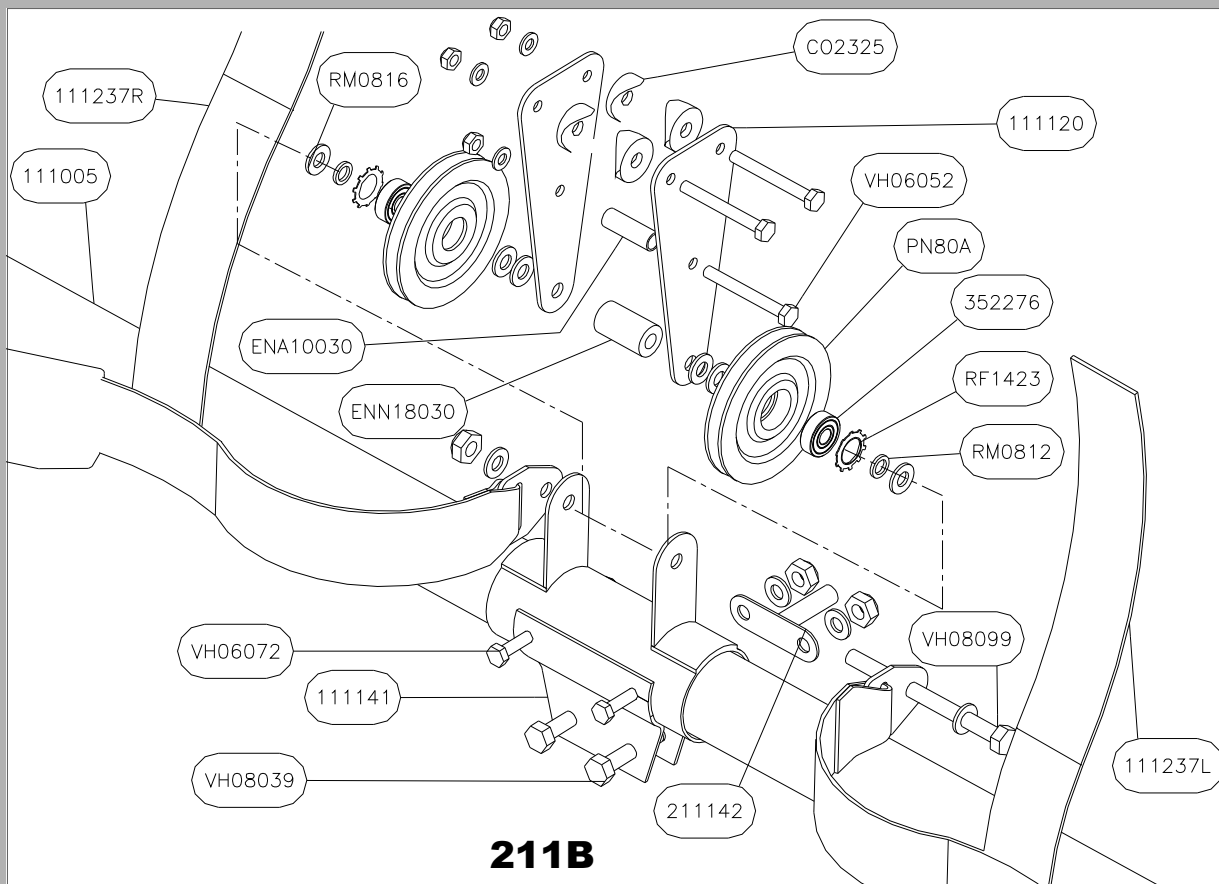
1	111005
1	111111R
1	111111L
1	111112R
1	111112L
2	111120
1	111141
2	111142
1	111237L
1	111237R
1	111238L
1	111238R
4	C02325
17	EC06F
5	EC08F
2	EC10F
4	PN80
21	RM0612
17	RM0816
2	RM1020
1	RN0620
7	VH06047
3	VH06052
2	VH06057
1	VH06062
2	VH06067
2	VH06072
2	VH08039
2	VH08069
1	VH08099
2	VH10044
Qté	Nom
	211



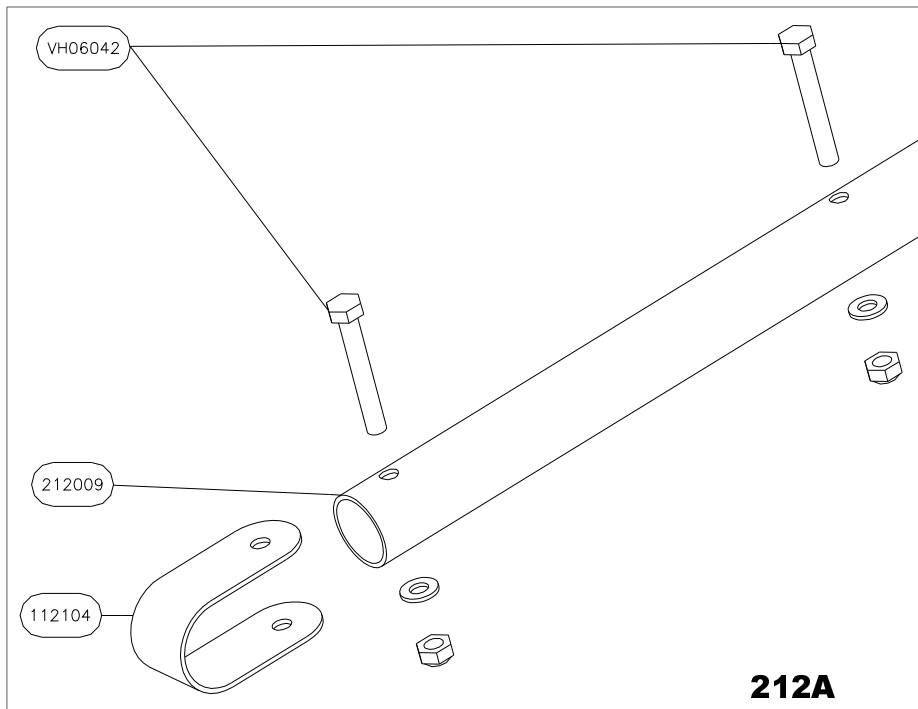
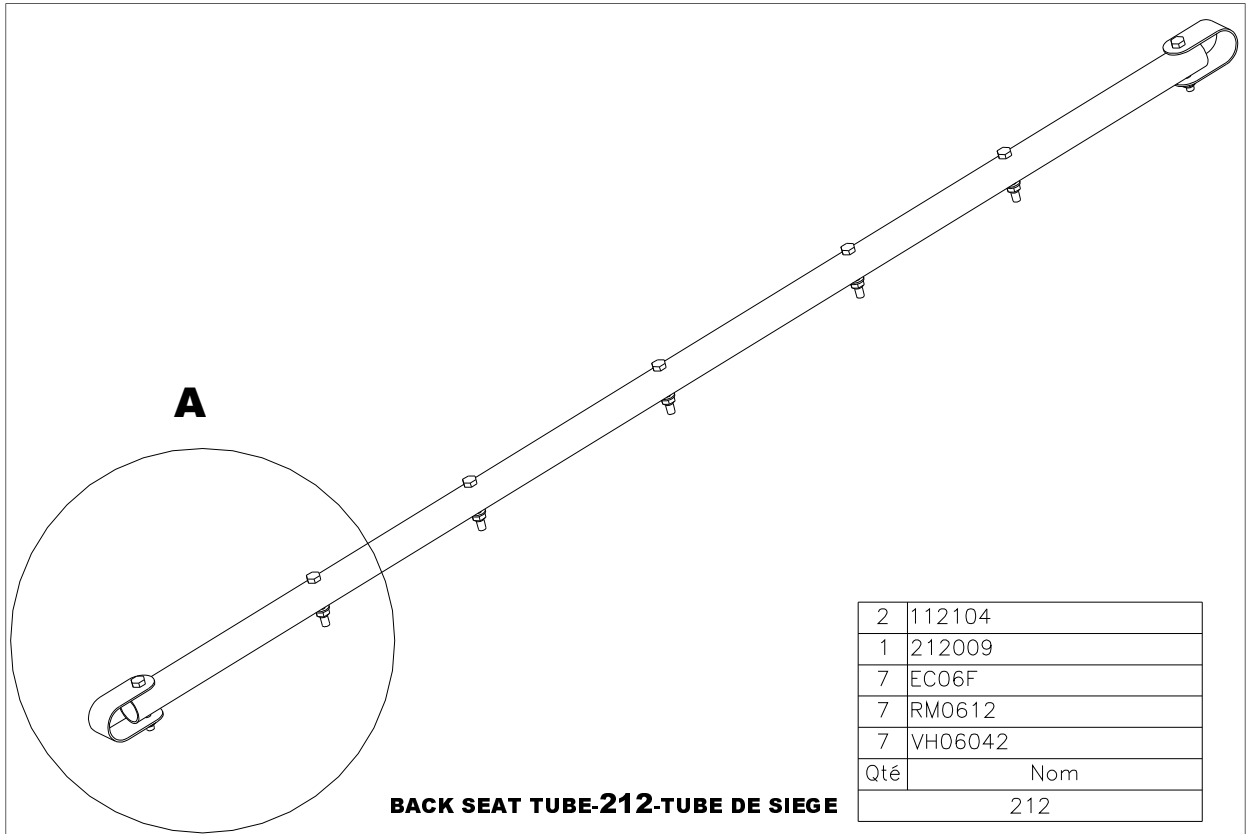
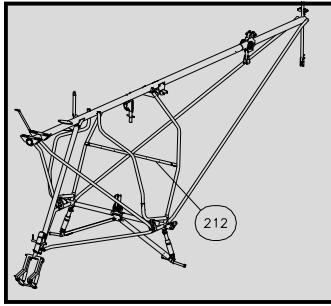
MAIN AXLE - 211 - TUBE PRINCIPAL
Type1



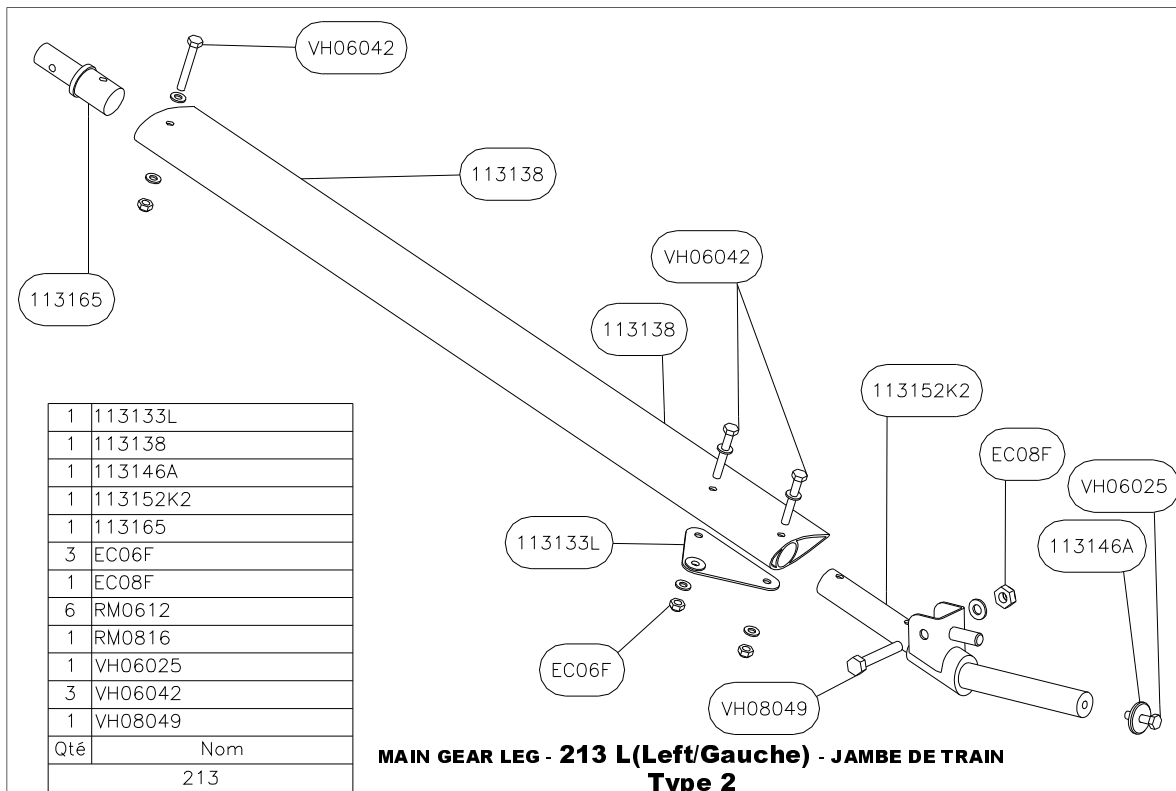
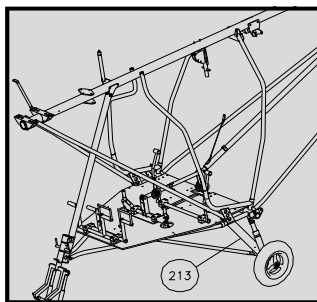
211A



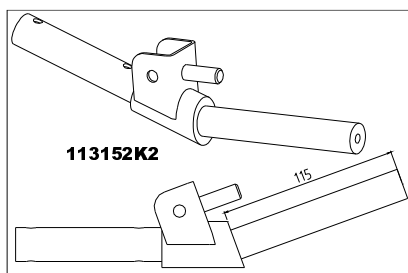
212	Update / Mis à jour
	08-04-2009



213	Update / Mis à jour
	23-06-2009



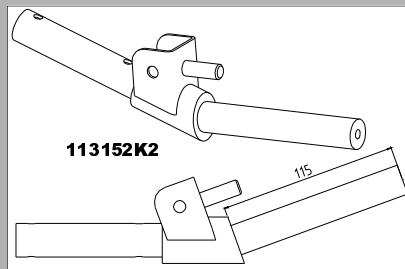
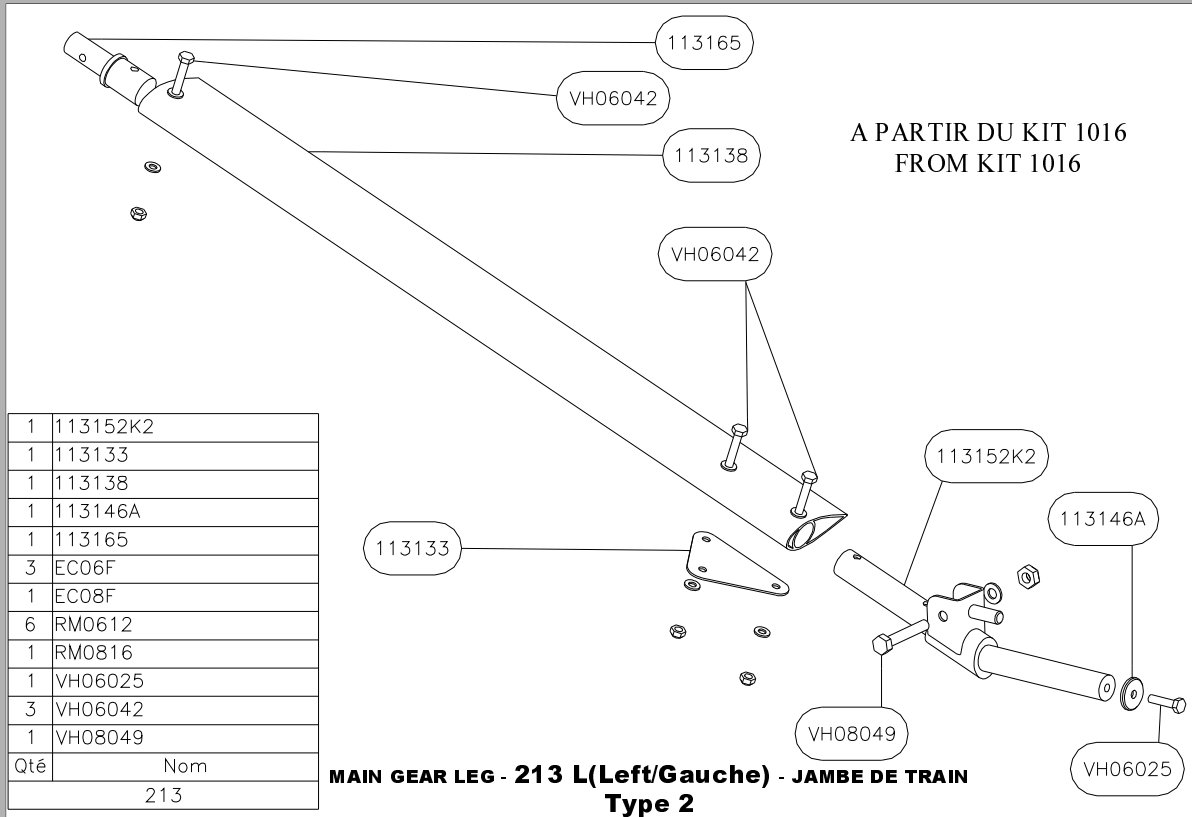
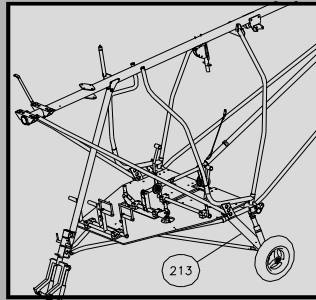
MAIN GEAR LEG - 213 L(Left/Gauche) - JAMBE DE TRAIN Type 2



213

Update / Mis à jour

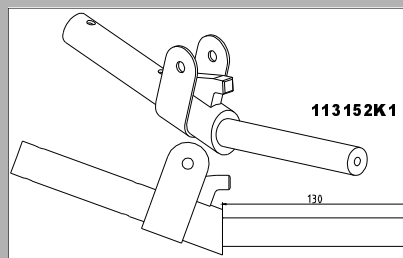
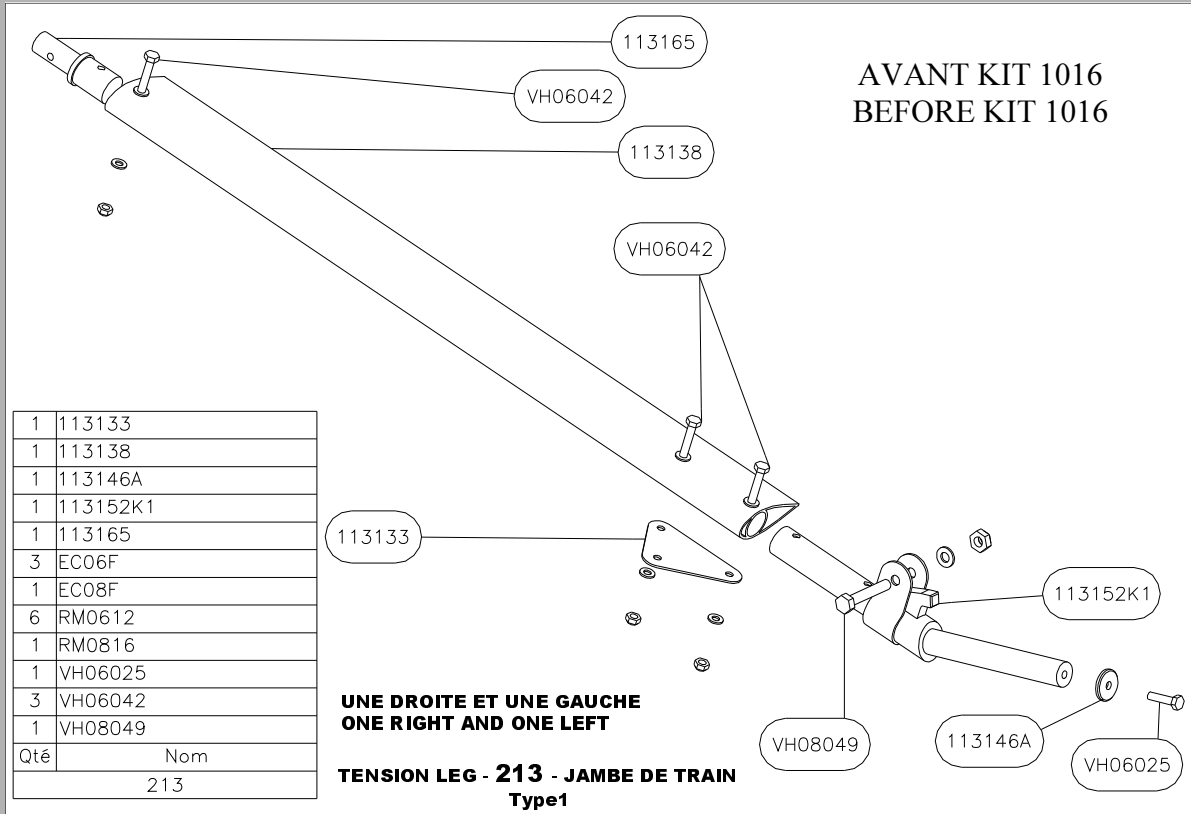
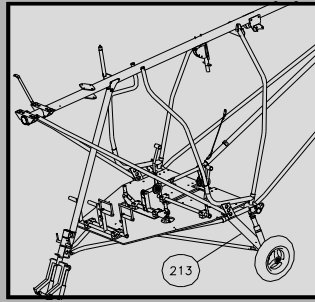
08-04-2009



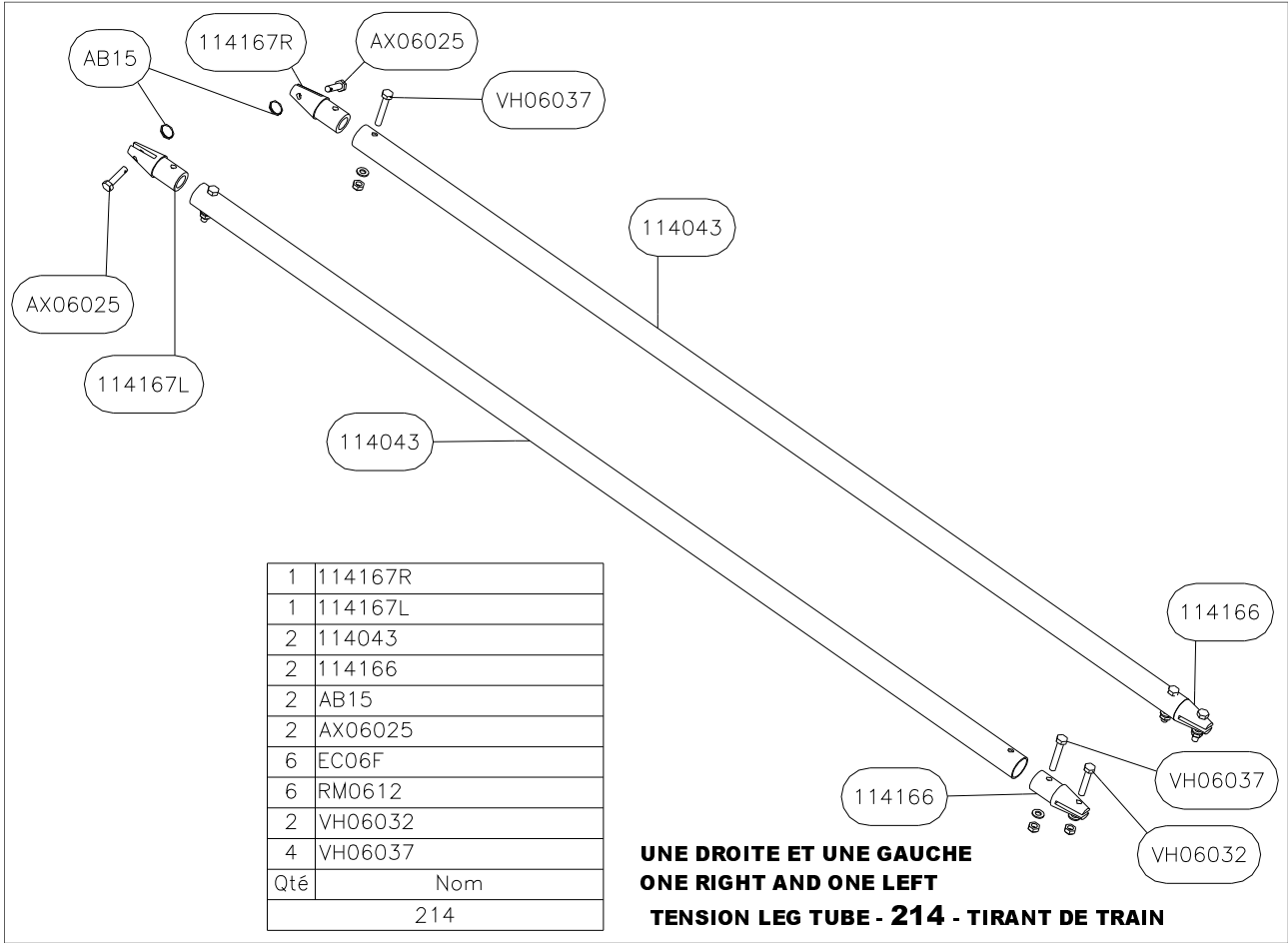
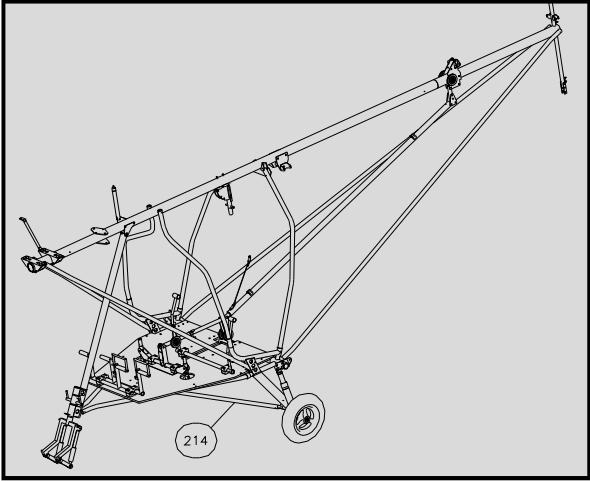
213

Update / Mis à jour

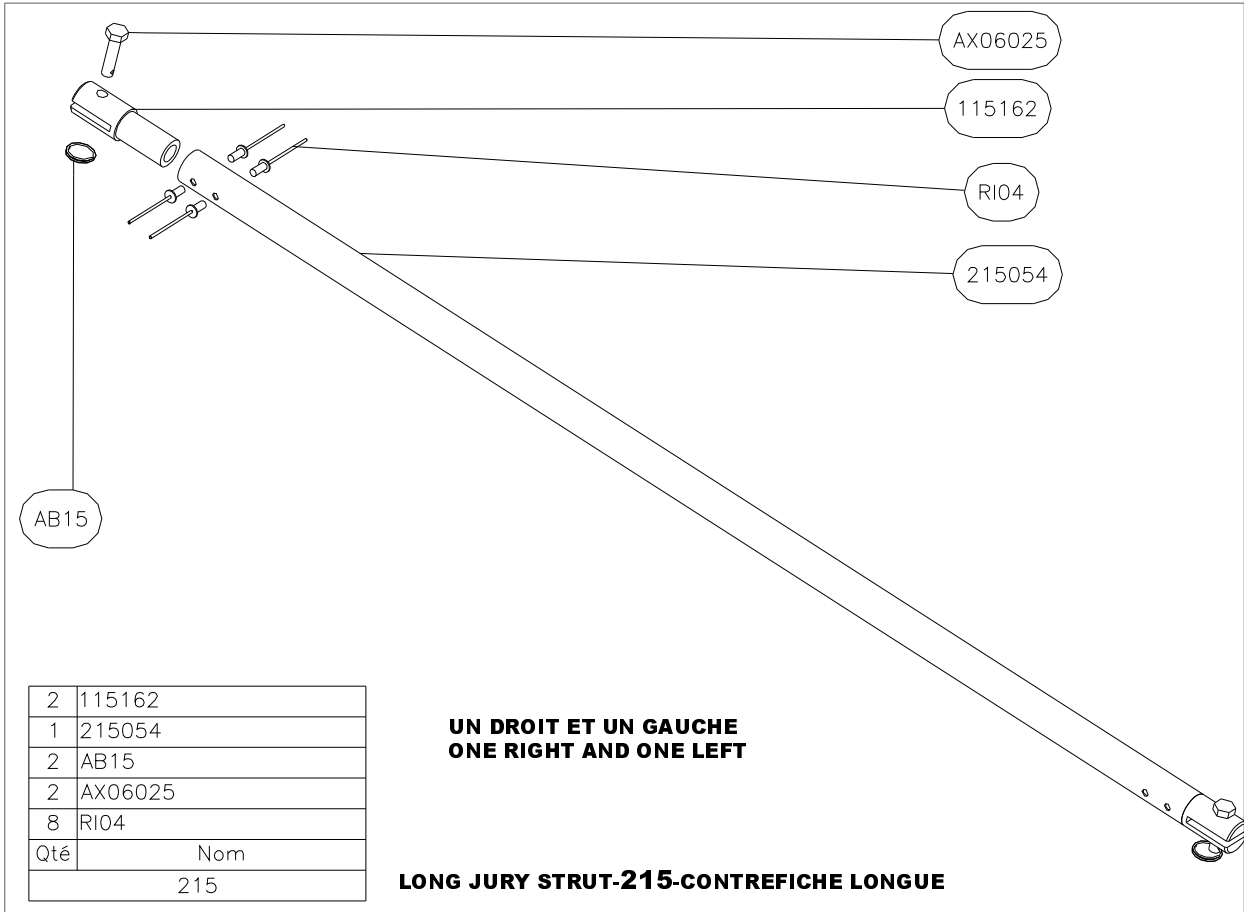
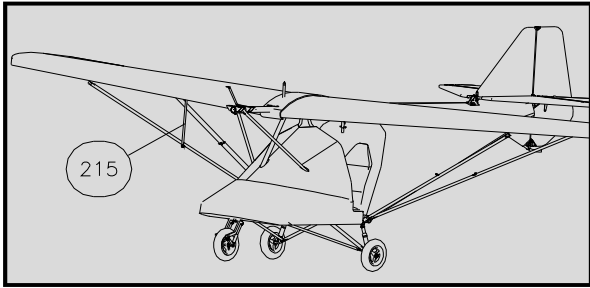
08-04-2009



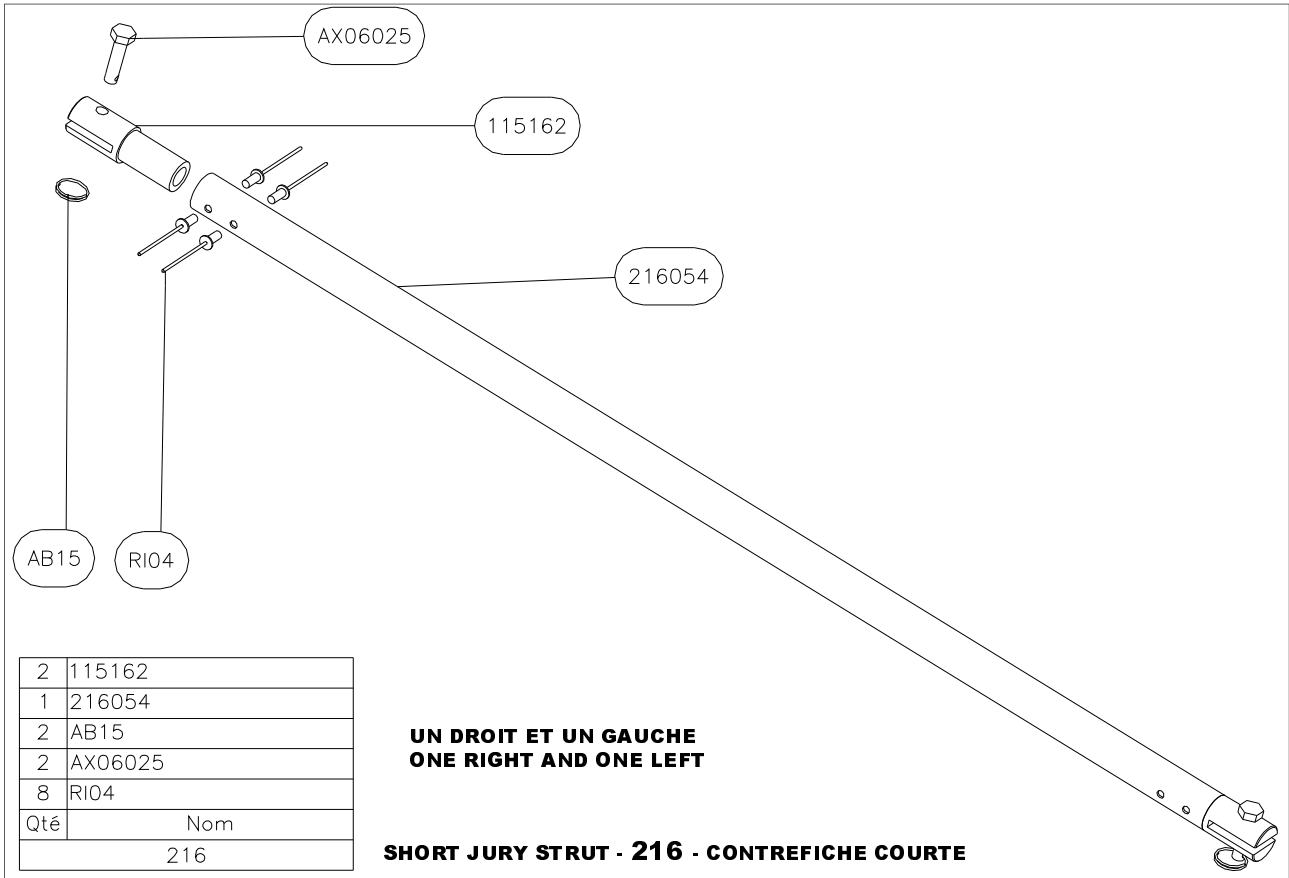
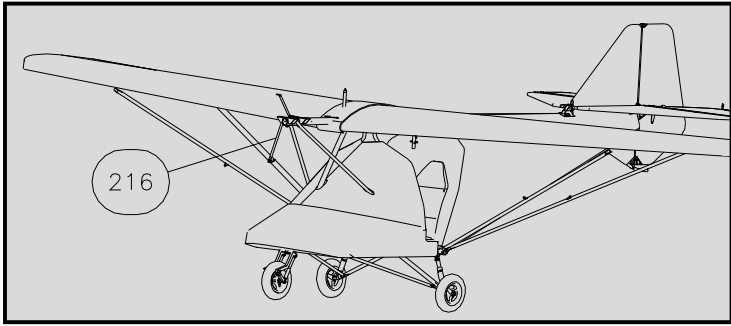
214	Update / Mis à jour
	08-04-2009



215	Update / Mis à jour
	08-04-2009



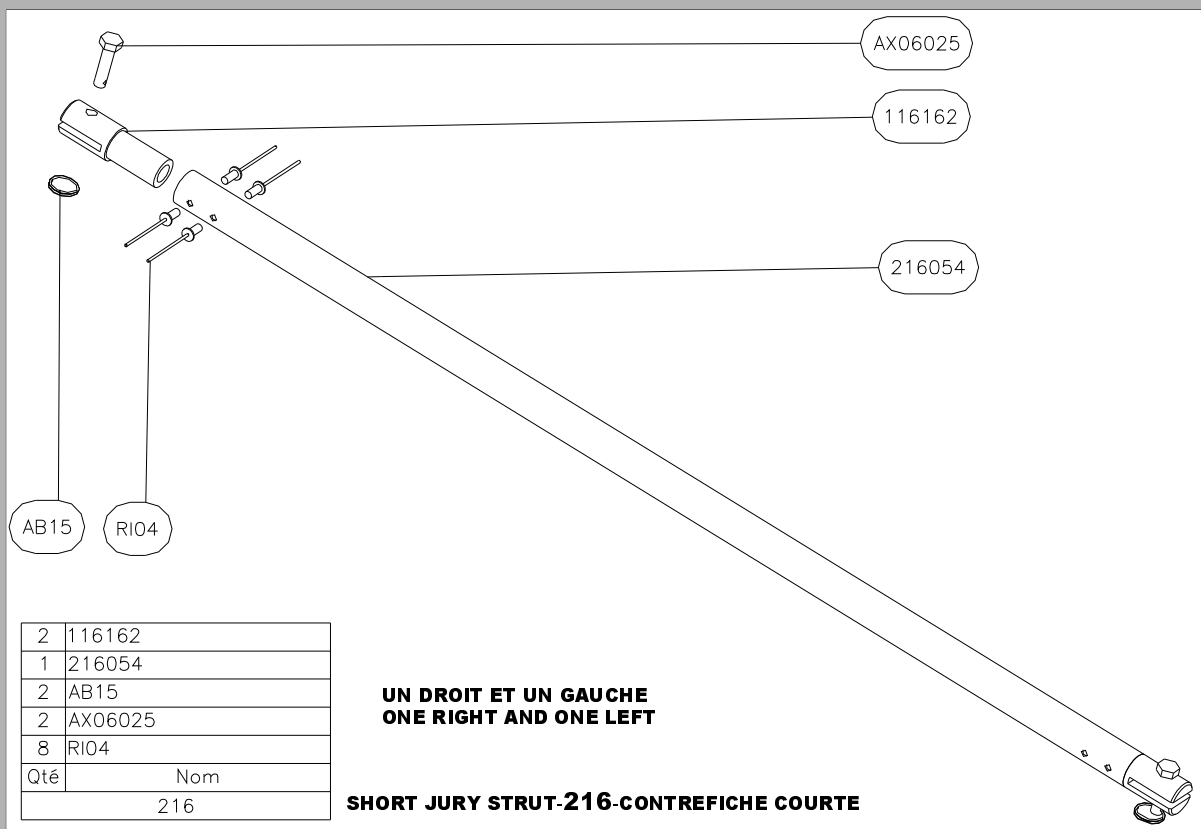
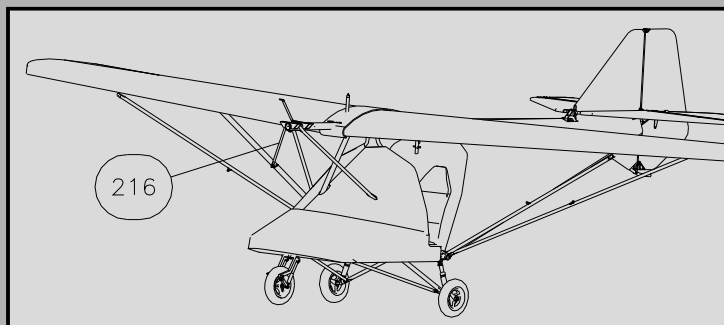
216	Update / Mis à jour
	15-04-2009



216

Update / Mis à jour

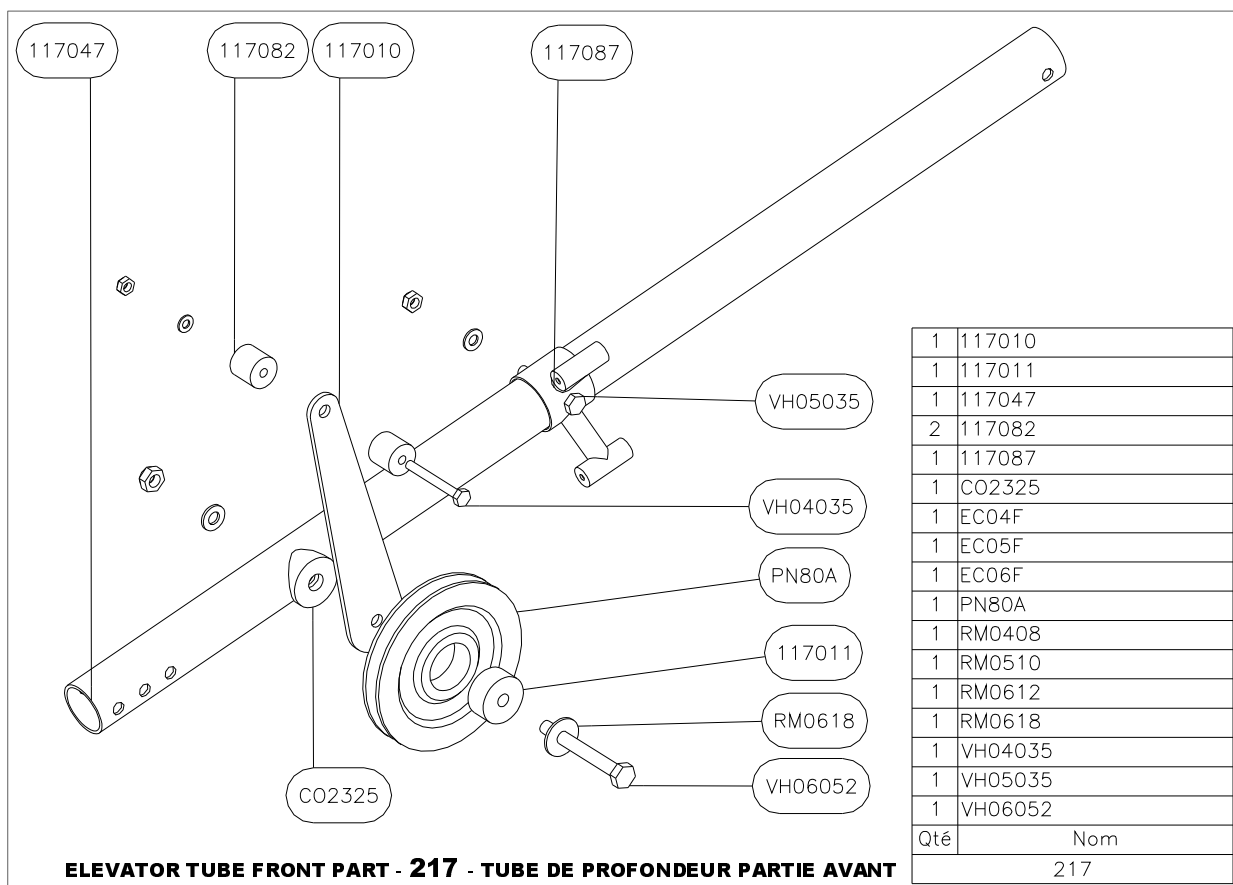
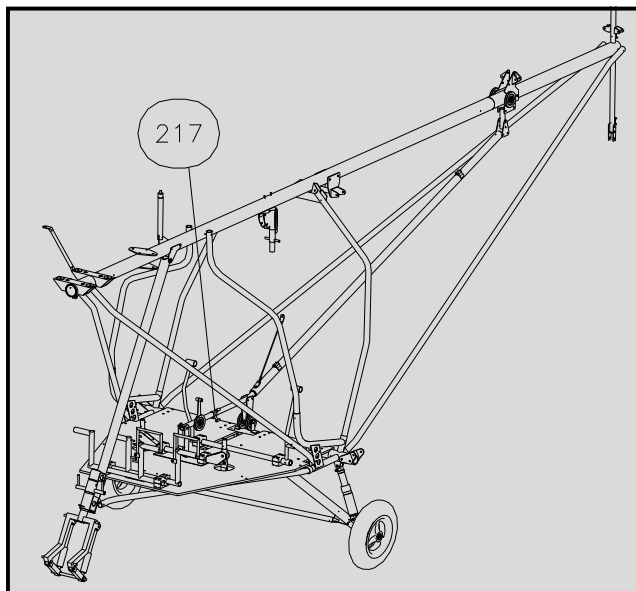
08-04-2009



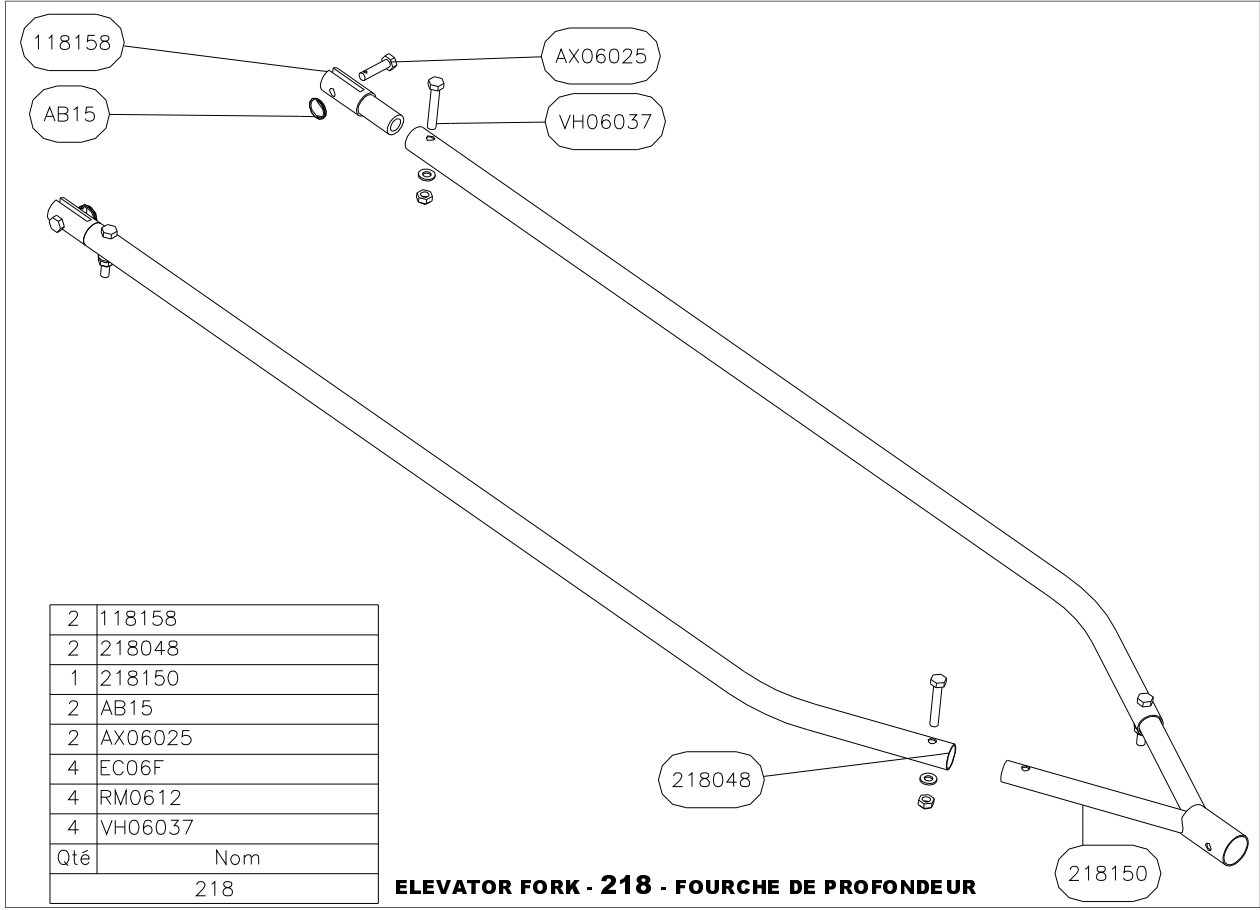
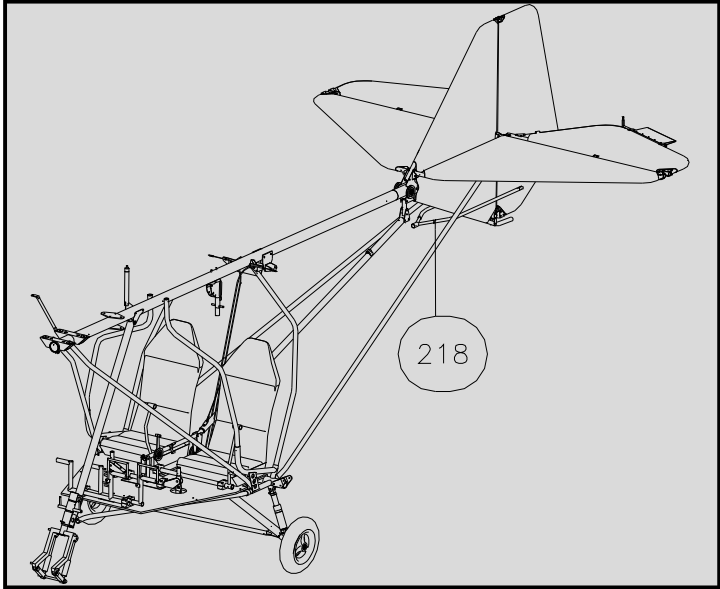
217

Update / Mis à jour

08-04-2009



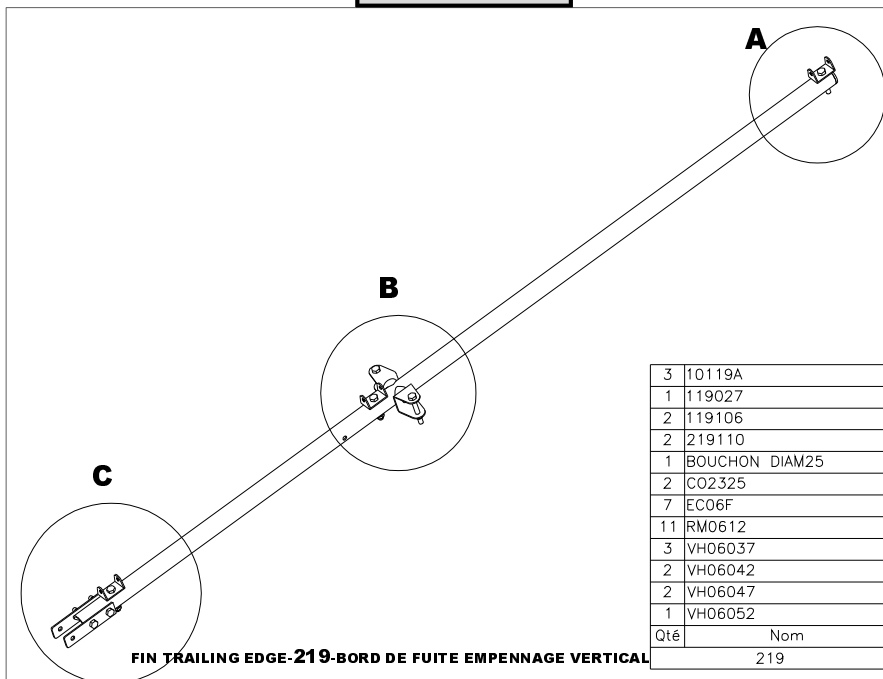
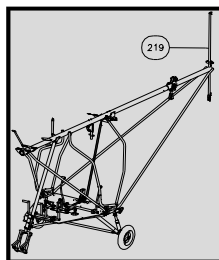
218	Update / Mis à jour
	08-04-2009



219

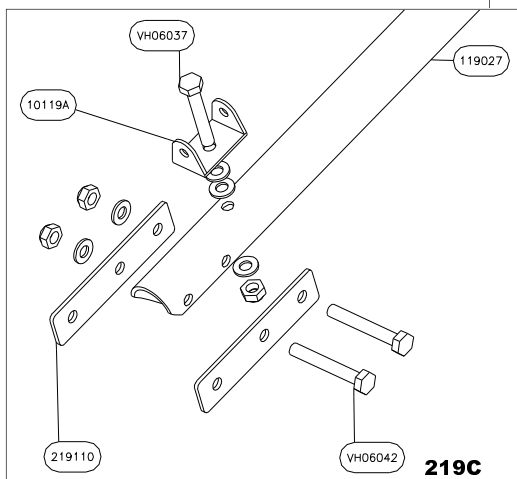
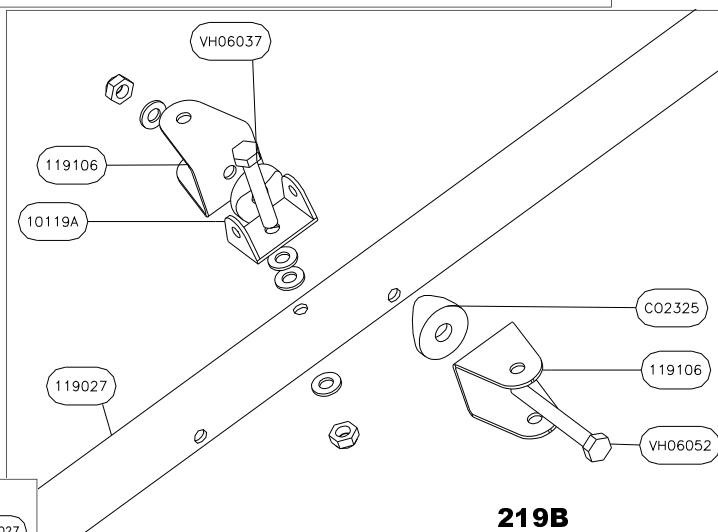
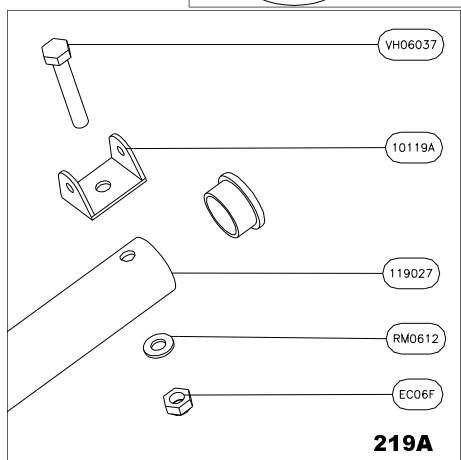
Update / Mis à jour

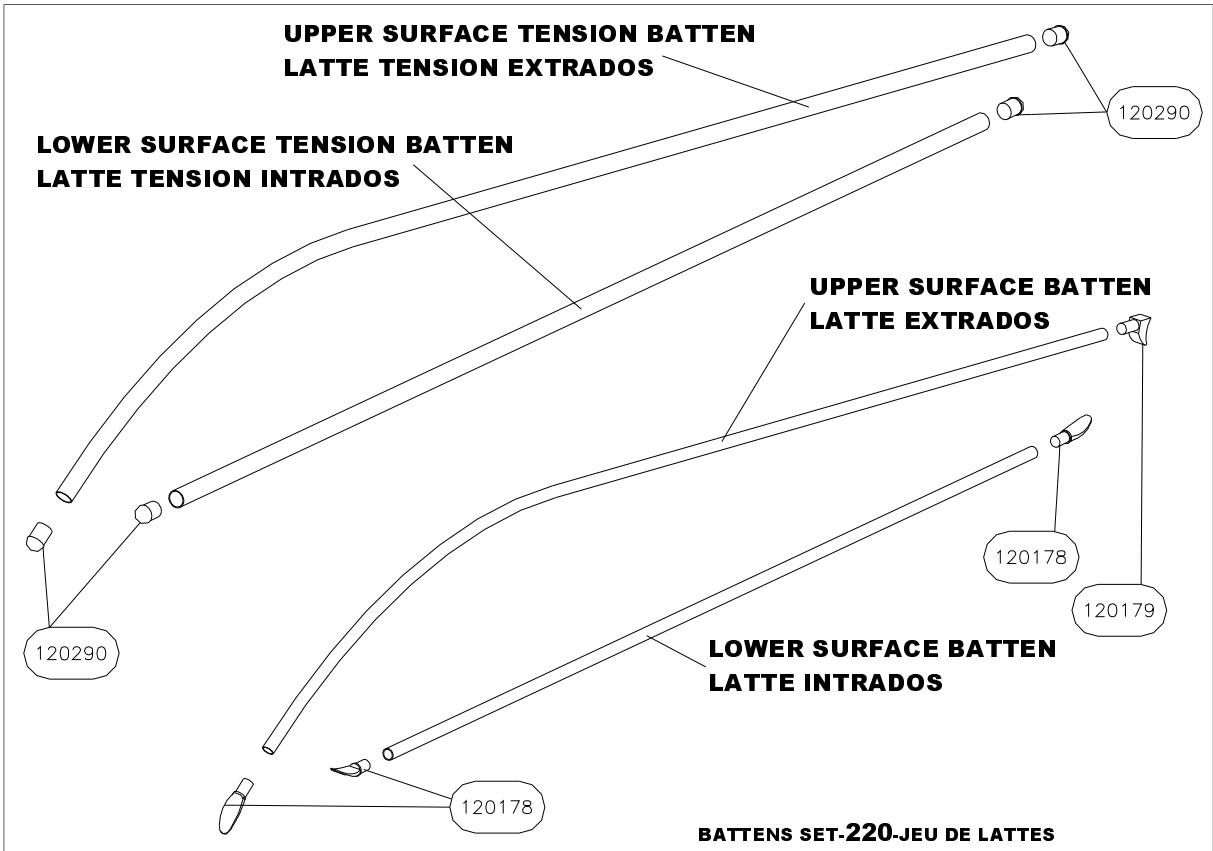
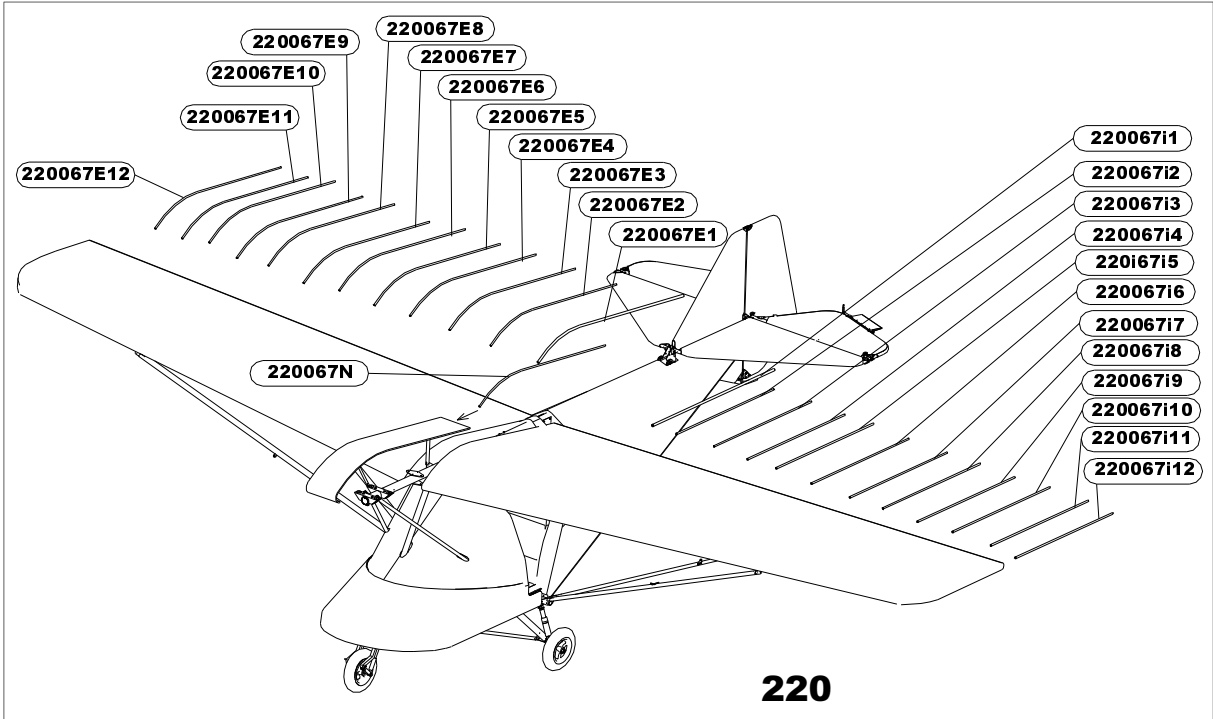
08-04-2009



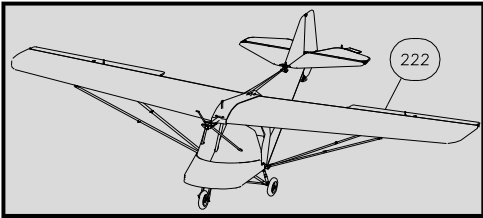
3	10119A
1	119027
2	119106
2	219110
1	BOUCHON DIAM25
2	CO2325
7	EC06F
11	RM0612
3	VH06037
2	VH06042
2	VH06047
1	VH06052
Qté	Nom
	219

FIN TRAILING EDGE-219-BORD DE FUITE EMPENNAGE VERTICAL





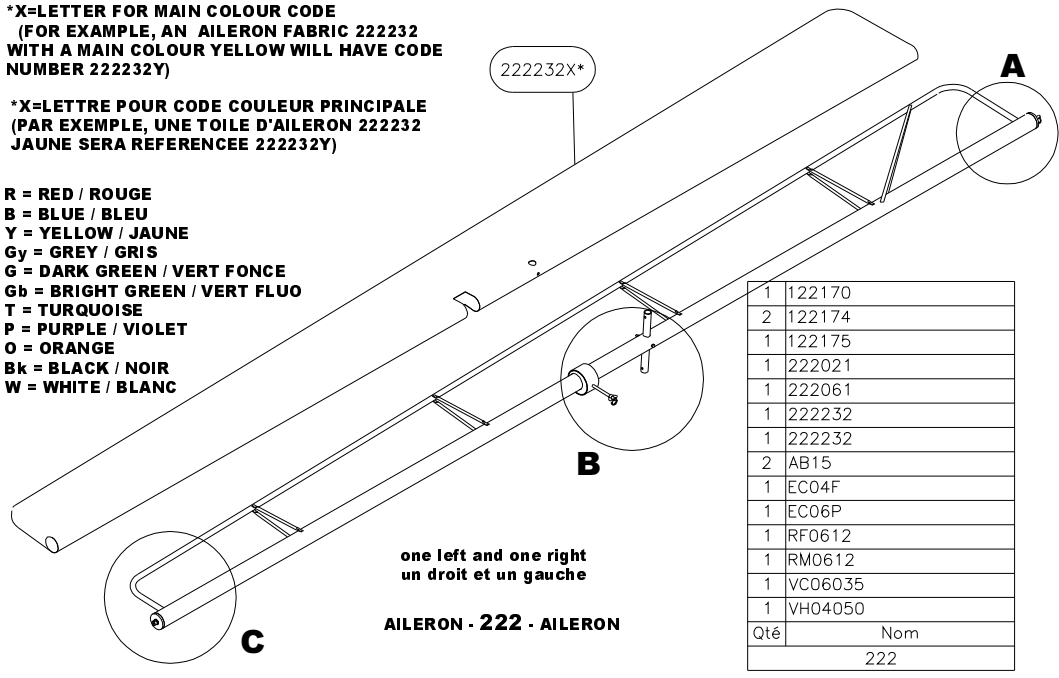
222	Update / Mis à jour
	08-04-2009



***X=LETTER FOR MAIN COLOUR CODE
(FOR EXAMPLE, AN AILERON FABRIC 222232
WITH A MAIN COLOUR YELLOW WILL HAVE CODE
NUMBER 222232Y)**

***X=LETTRE POUR CODE COULEUR PRINCIPALE
(PAR EXEMPLE, UNE TOILE D'AILERON 222232
JAUNE SERA REFERENCEE 222232Y)**

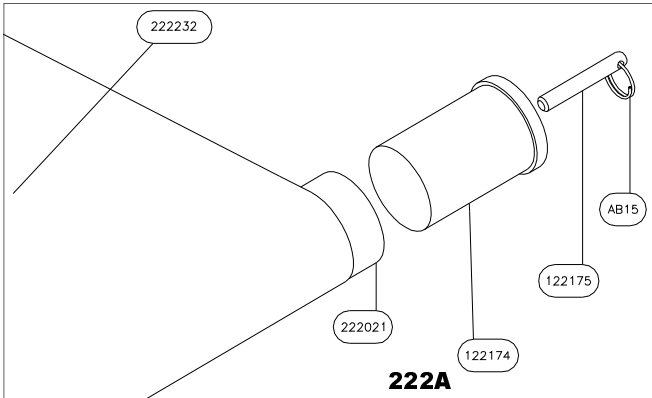
- R = RED / ROUGE**
- B = BLUE / BLEU**
- Y = YELLOW / JAUNE**
- Gy = GREY / GRIS**
- G = DARK GREEN / VERT FONCE**
- Gb = BRIGHT GREEN / VERT FLUO**
- T = TURQUOISE**
- P = PURPLE / VIOLET**
- O = ORANGE**
- Bk = BLACK / NOIR**
- W = WHITE / BLANC**



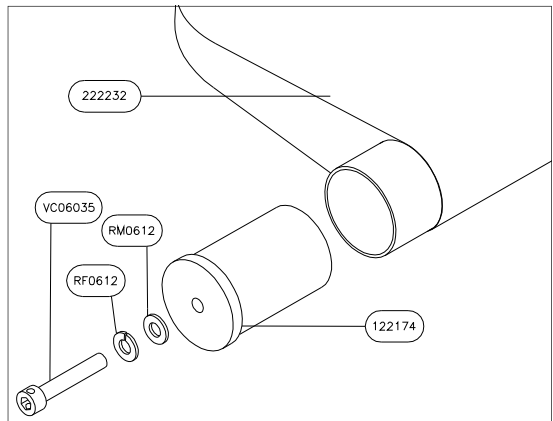
1	122170
2	122174
1	122175
1	222021
1	222061
1	222232
1	222232
2	AB15
1	EC04F
1	EC06P
1	RF0612
1	RM0612
1	VC06035
1	VH04050
Qté	Nom
	222

**one left and one right
un droit et un gauche**

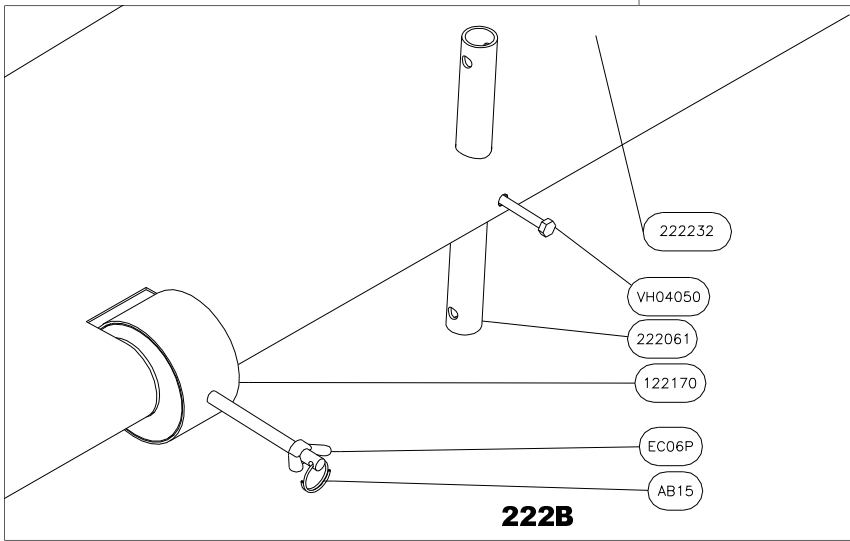
AILERON - 222 - AILERON



222A

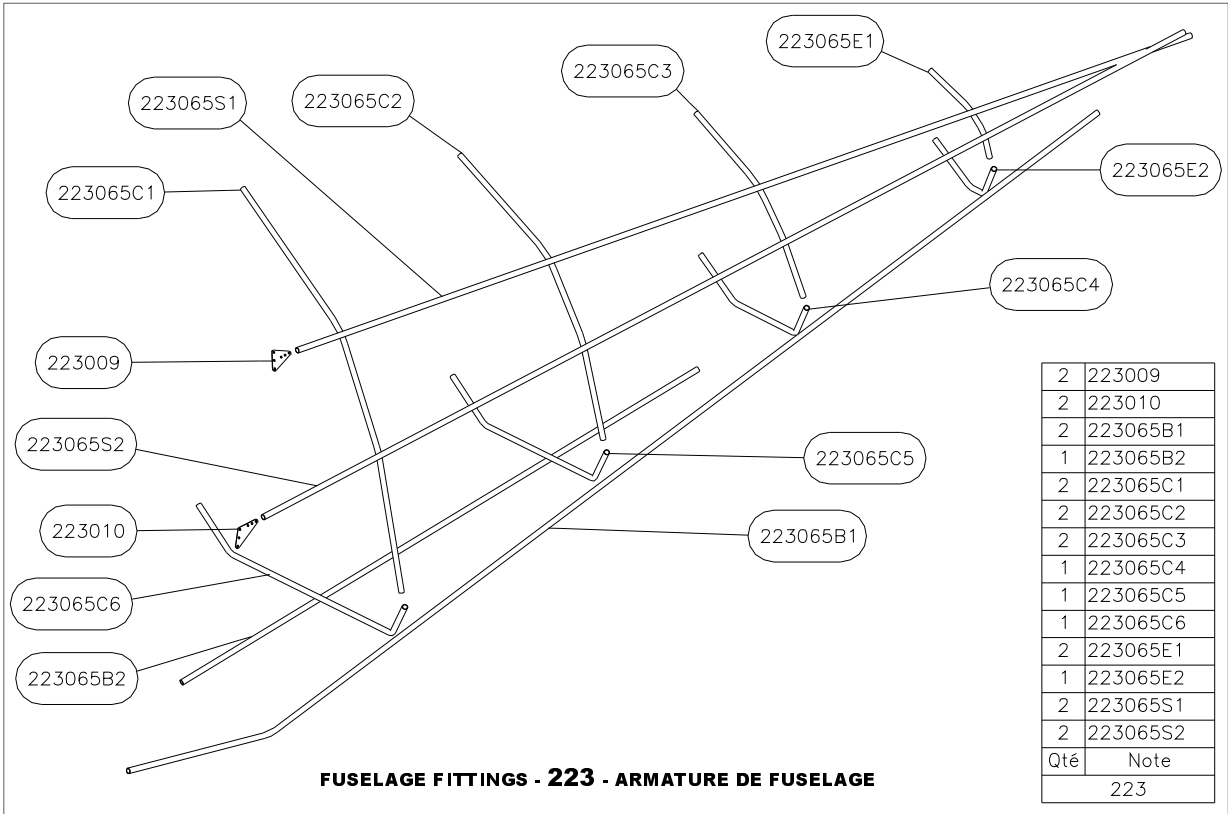
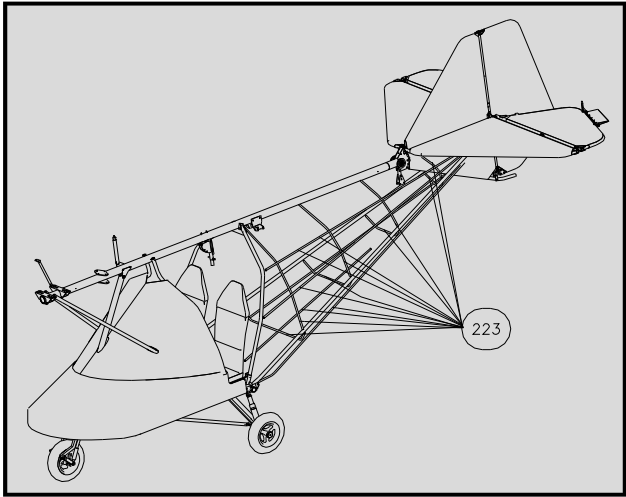


222C

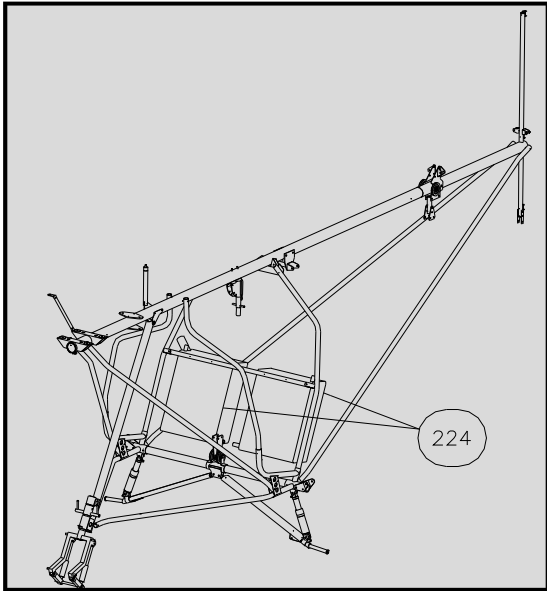


222B

223	Update / Mis à jour
	08-04-2009

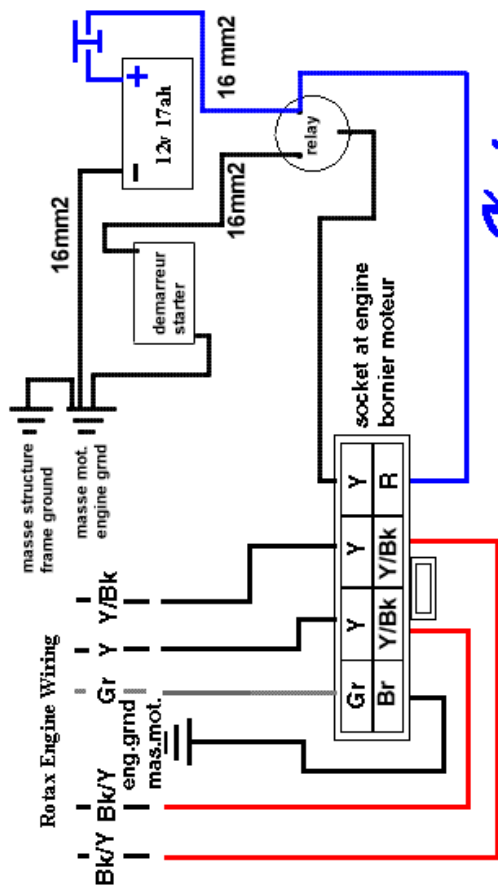
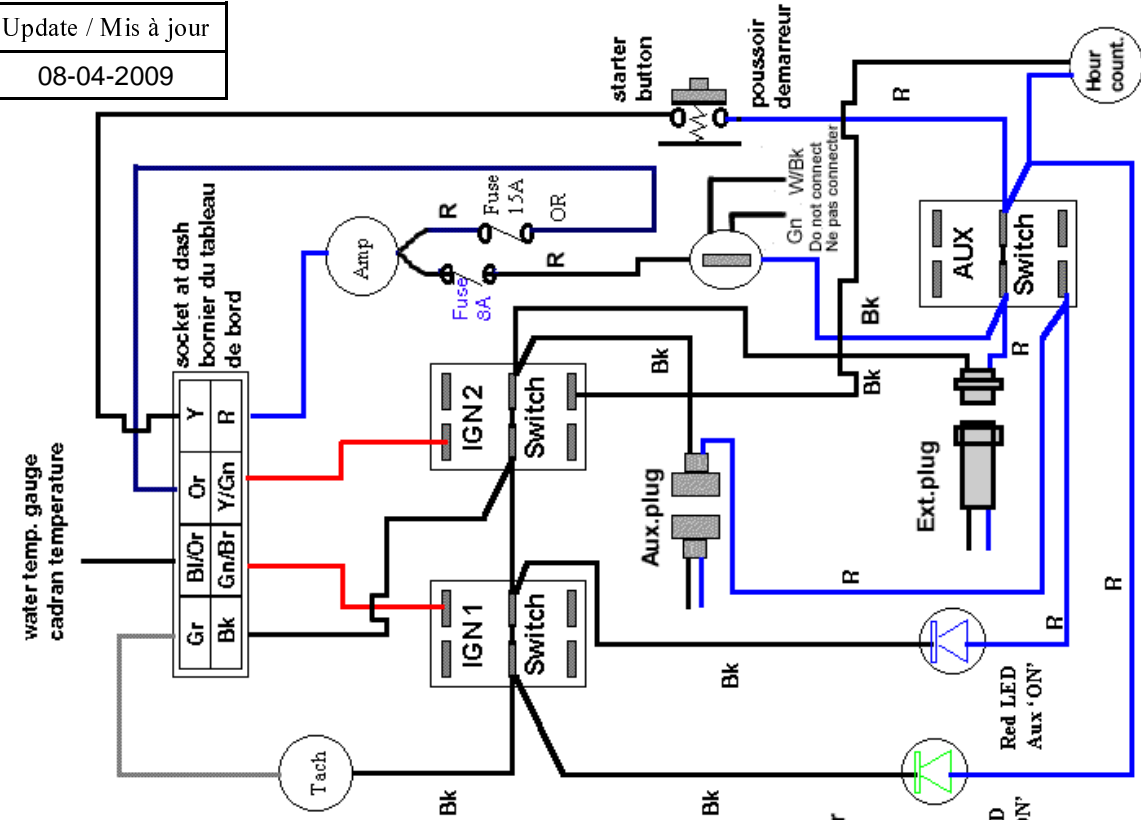


224	Update / Mis à jour
	08-04-2009



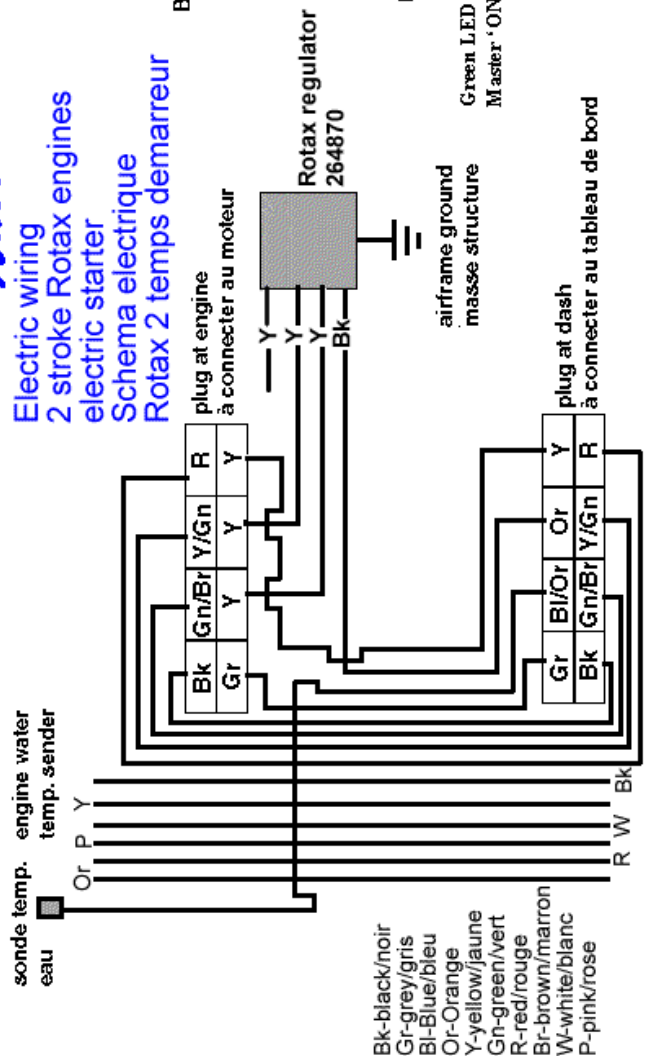
FUEL TANKS-224-RESERVOIRS

1	124255
4	224220
1	224056
1	224057
Qté	Nom
	224

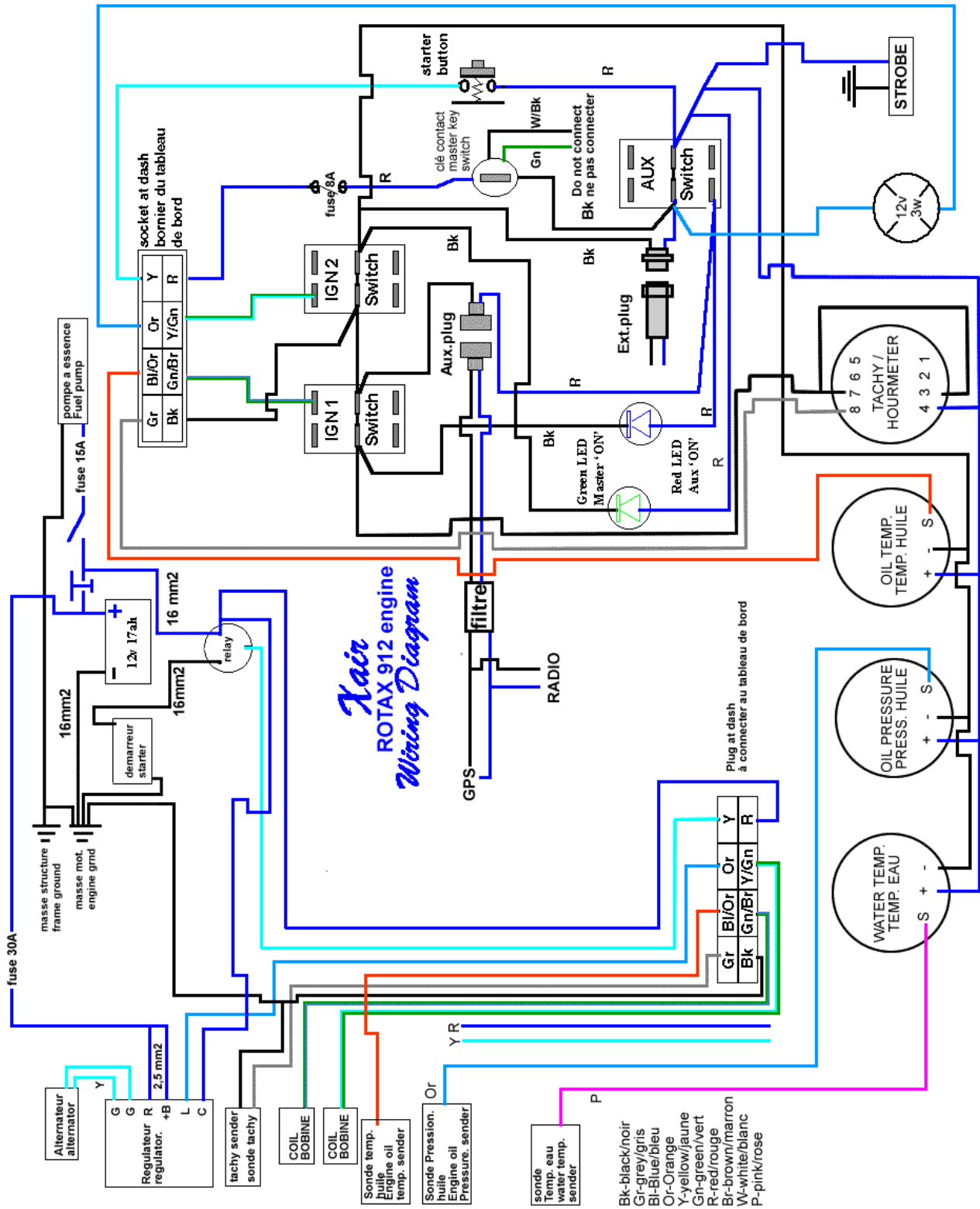


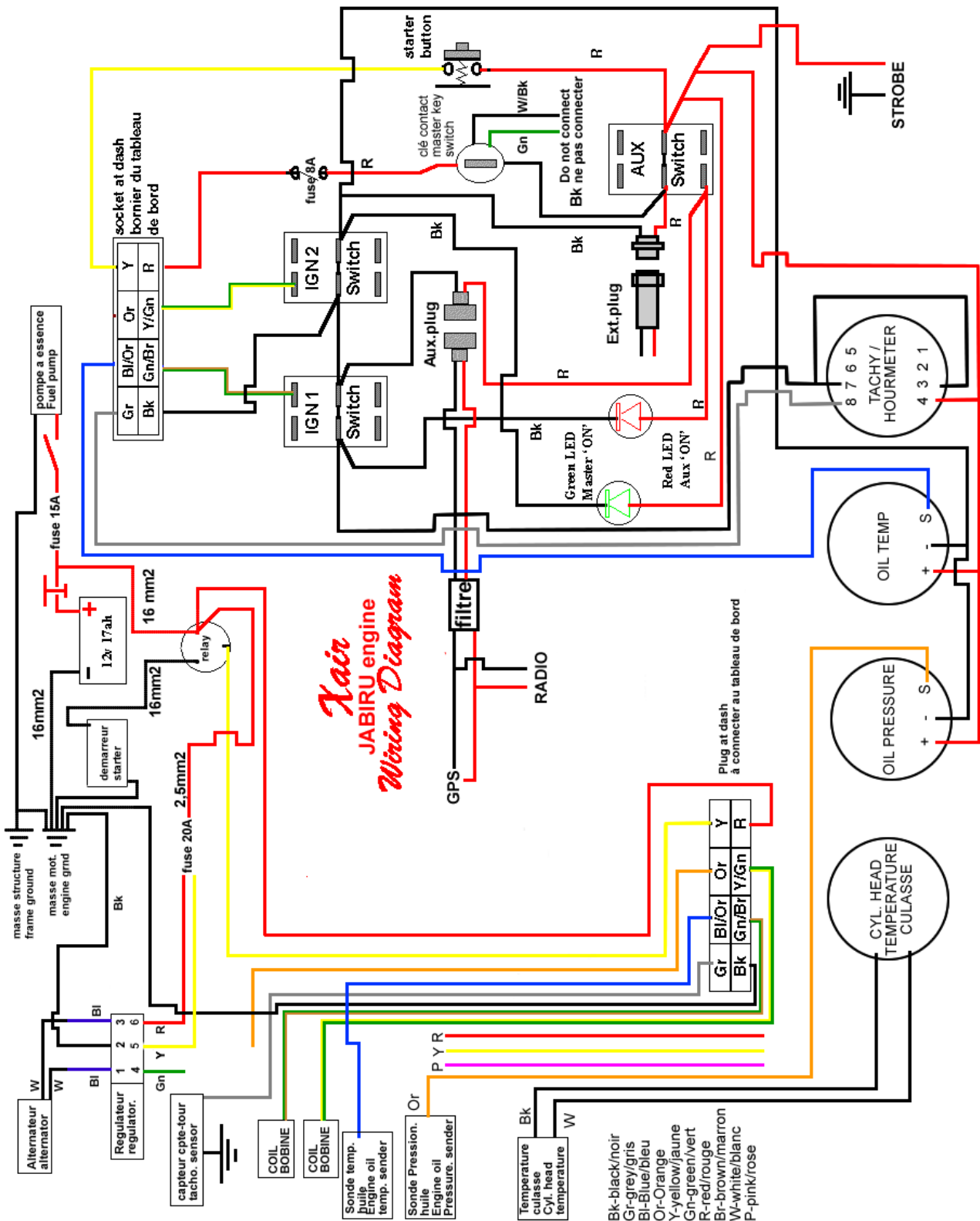
Air

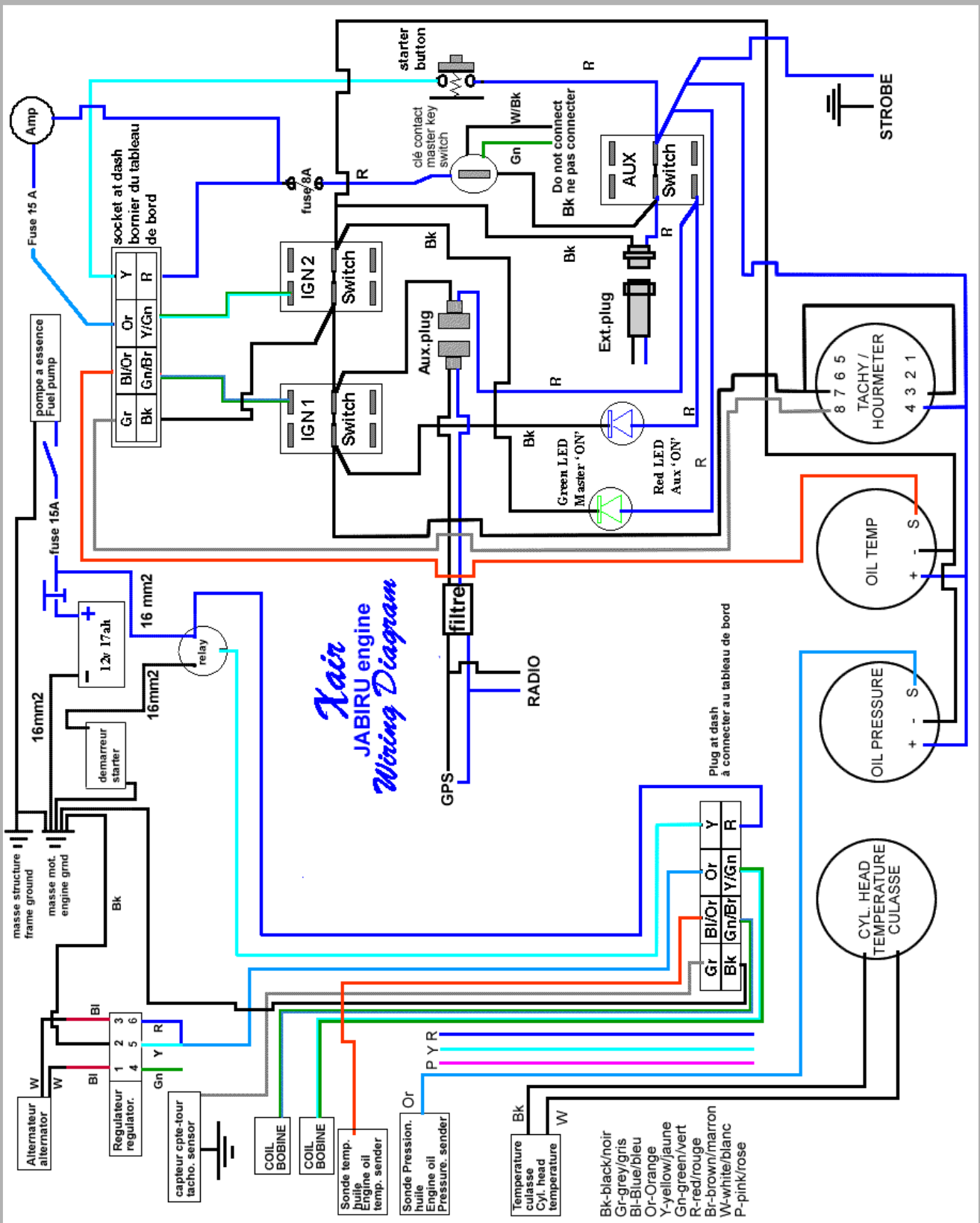
Electric wiring
2 stroke Rotax engines
electric starter
Schema électrique
Rotax 2 temps demarreur



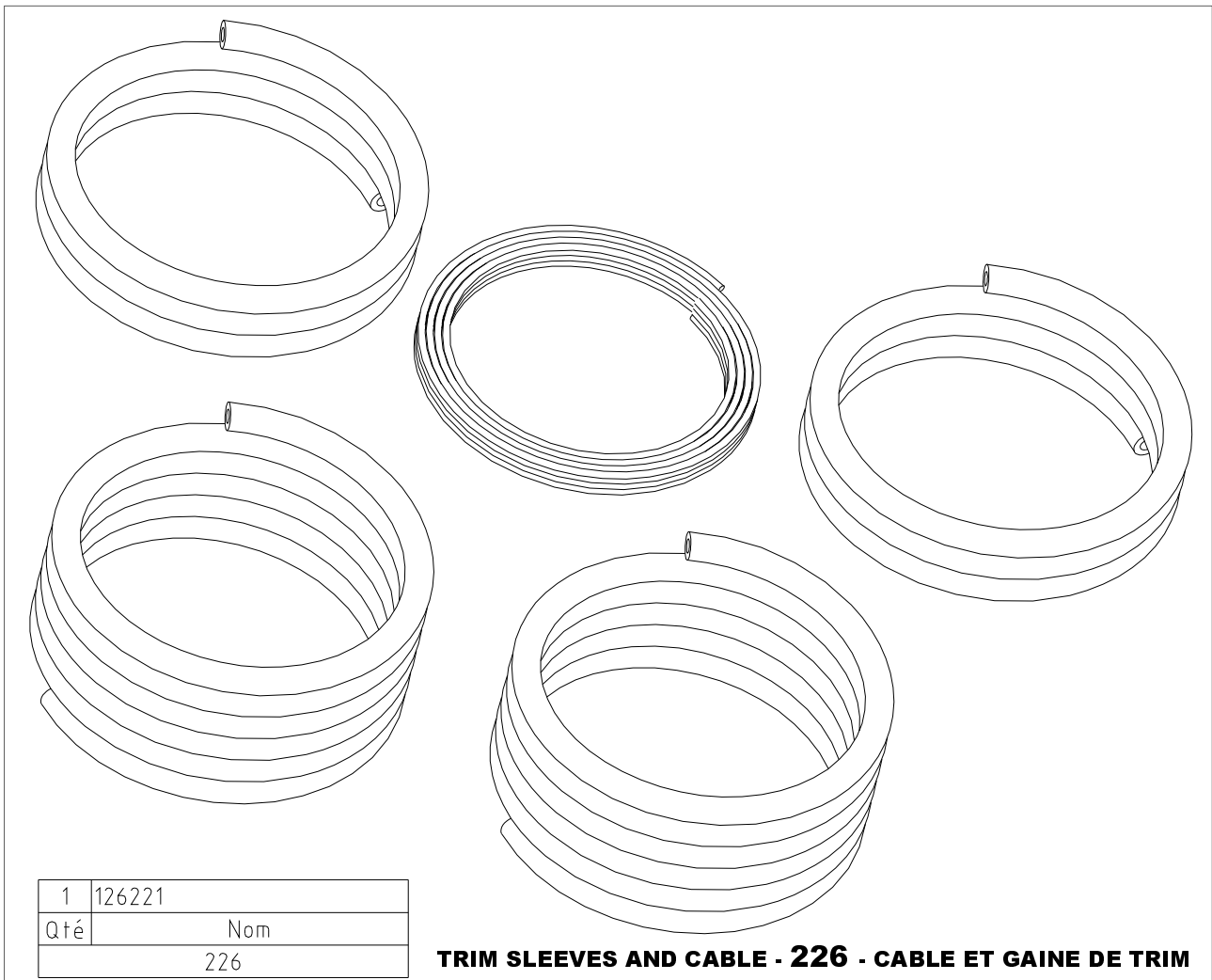
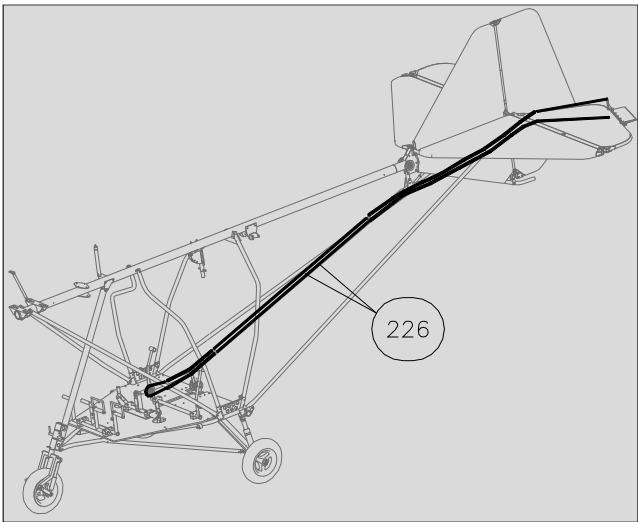
- Bk-black/noir
- Gr-grey/gris
- Bl-Blue/bleu
- Or-Orange
- Y-yellow/jaune
- Gn-green/vert
- R-red/rouge
- Br-brown/marron
- W-white/blanc
- P-pink/rose



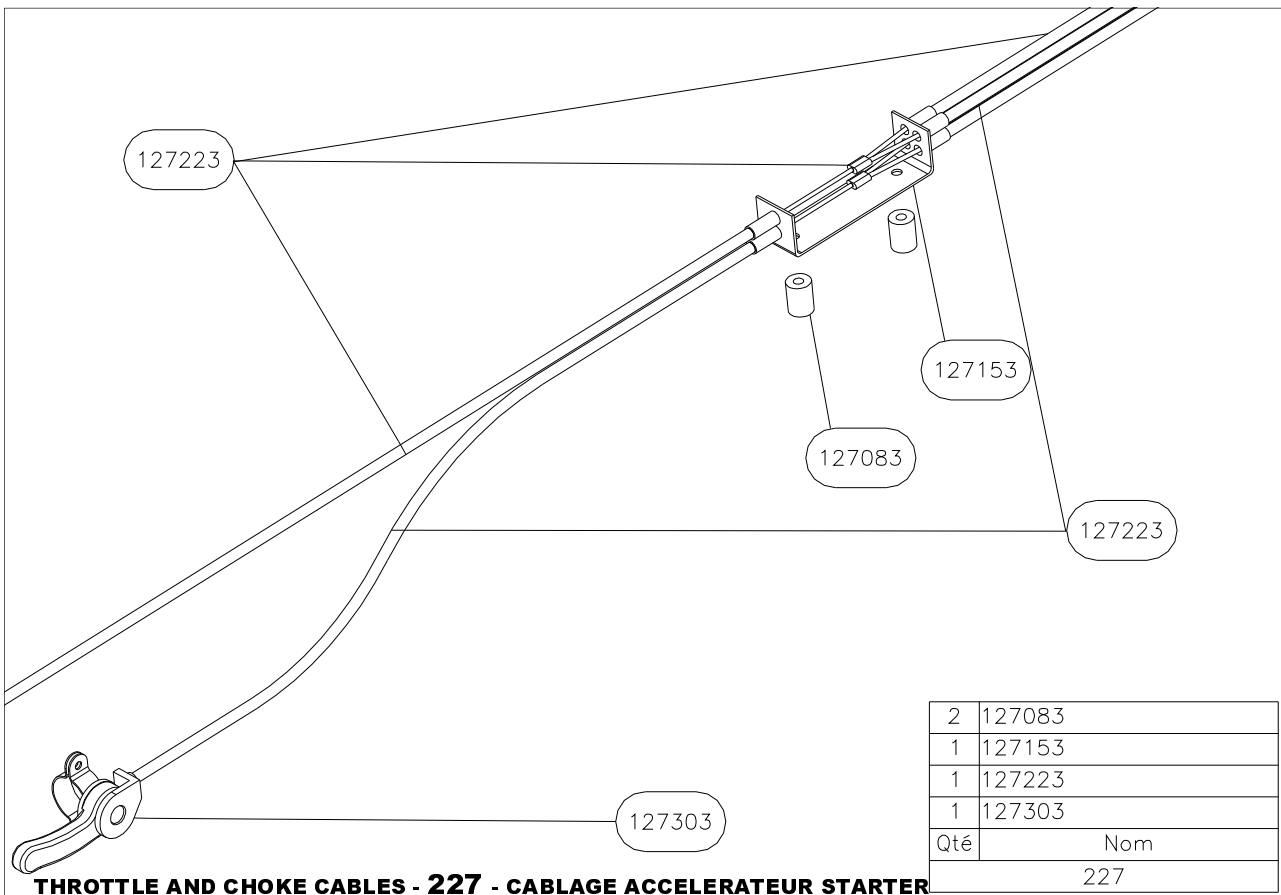




226	Update / Mis à jour
	08-04-2009



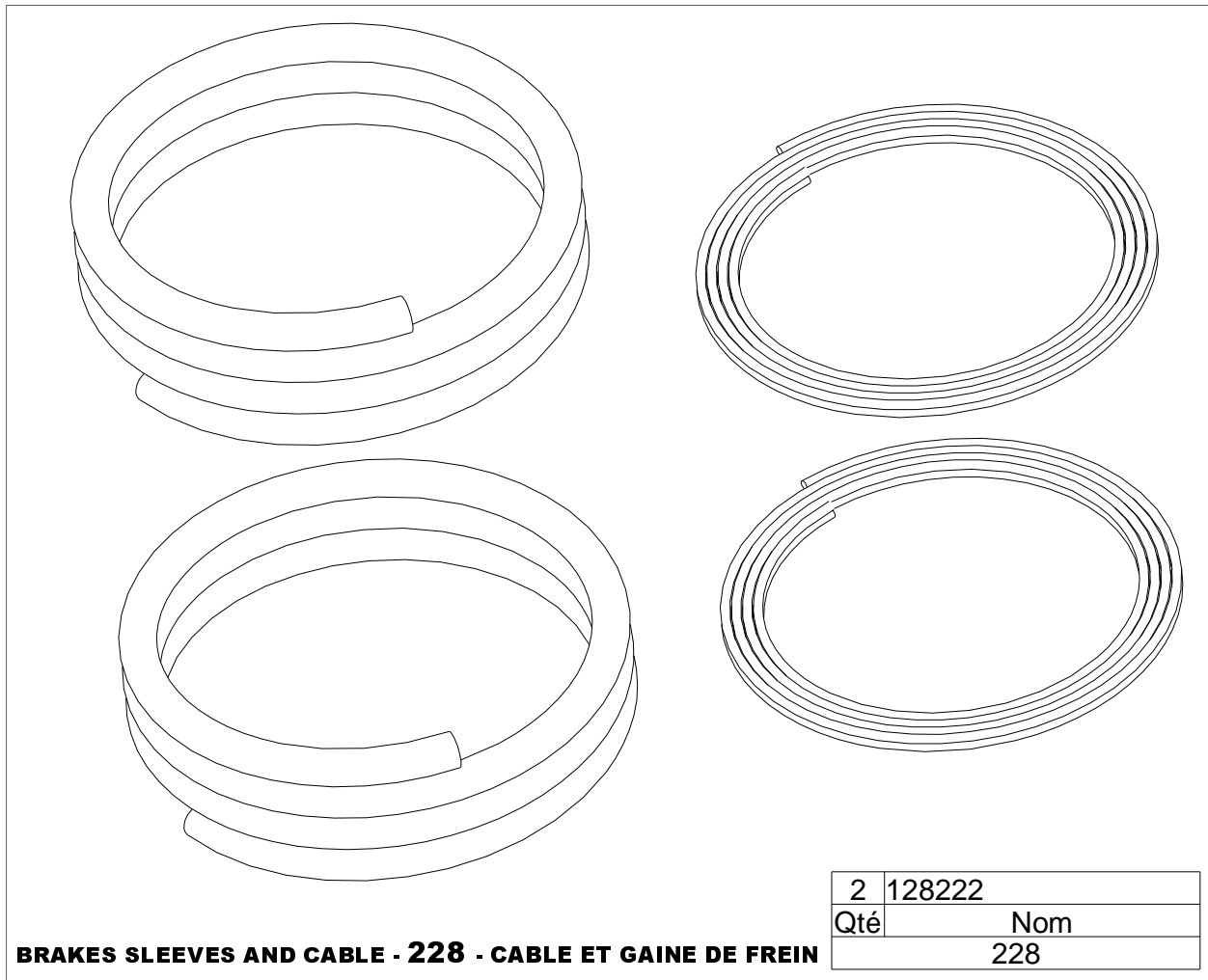
227	Update / Mis à jour
	08-04-2009



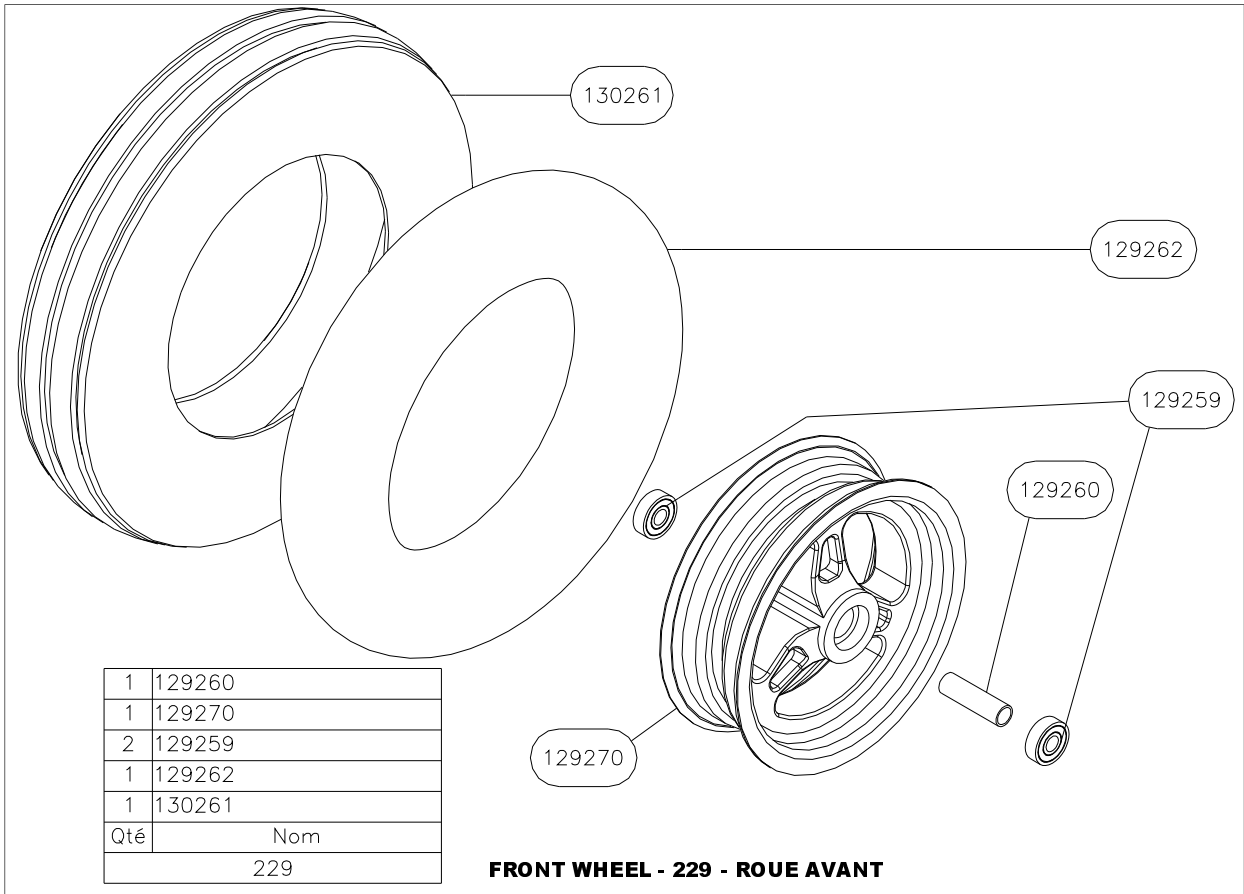
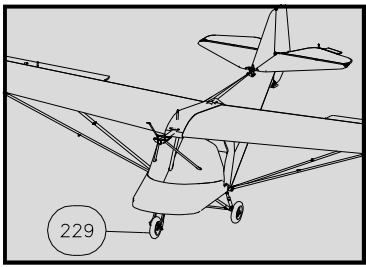
2	127083
1	127153
1	127223
1	127303
Qté	Nom
	227

THROTTLE AND CHOKE CABLES - 227 - CABLAGE ACCELERATEUR STARTER

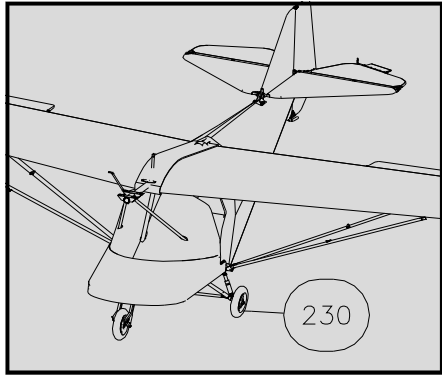
228	Update / Mis à jour
	08-04-2009



229	Update / Mis à jour
	08-04-2009



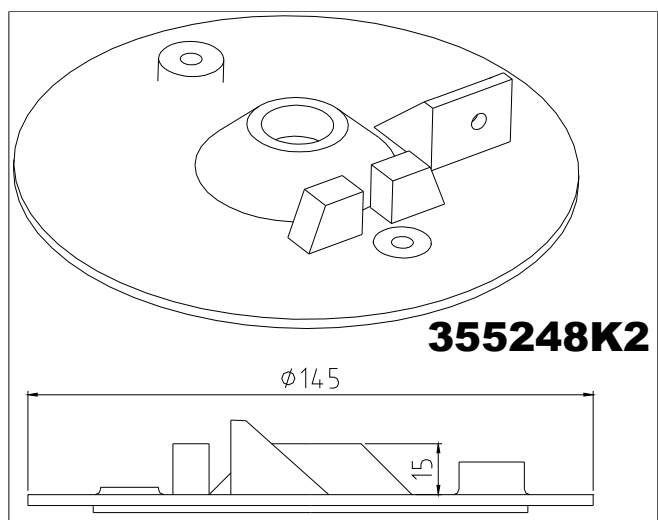
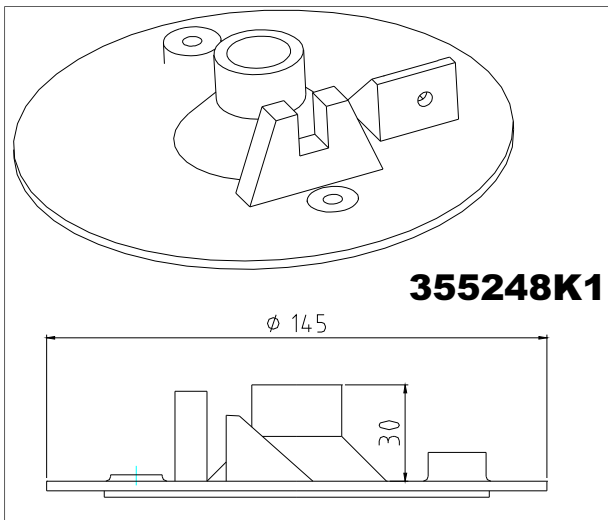
230	Update / Mis à jour
	09-07-2009



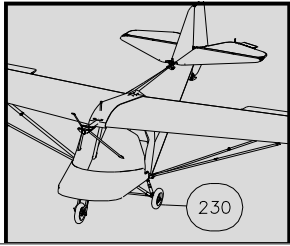
**A PARTIR DU KIT 1016
FROM KIT 1016**

**REAR WHEEL - 230 - ROUE ARRIERE
Type 3**

1	355247
1	130301
1	130261
1	130262
2	130300
1	355248K2
2	355249
1	355250
1	355251
1	355252
1	355403
1	355405
1	355406
1	355407
1	355408
2	355419
1	355997
2	EC04
2	EC06F
1	EC07
2	RM0612
1	RM0714
3	VC06020
1	VH07020
Qté	Nom
	230



230	Update / Mis à jour
	09-07-2009



**DU KIT 859 AU KIT 1016
FROM KIT 859 TO 1016**

**REAR WHEEL - 230 - ROUE ARRIERE
Type 2**

1	130301
1	355247
1	130261
1	130262
2	130300
1	355248K1
2	355249
1	355250
1	355251
1	355252
1	355403
1	355405
1	355406
1	355407
1	355408
2	355419
1	355997
2	EC04
2	EC06F
1	EC07
2	RM0612
1	RM0714
3	VC06020
1	VH07020
Qté	Nom
	230

**AVANT KIT 859
BEFORE KIT 859**

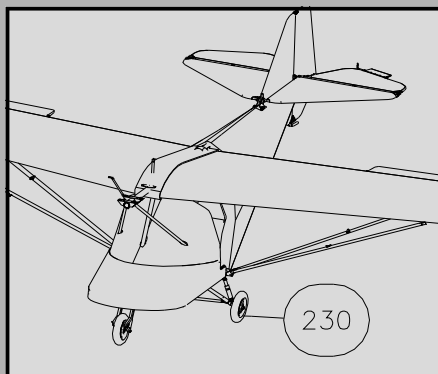
**REAR WHEEL - 230 - ROUE ARRIERE
Type 1**

1	130301
1	355247
1	130117
1	130261
1	130262
1	130271B
2	130300
2	130997
2	130998
1	130999
1	355251
1	355405
1	355406
1	355407
1	355408
2	EC04
1	EC06F
1	EC07
1	RM0612
1	RM0714
3	VC06020
1	VH07020
Qté	Nom
	230

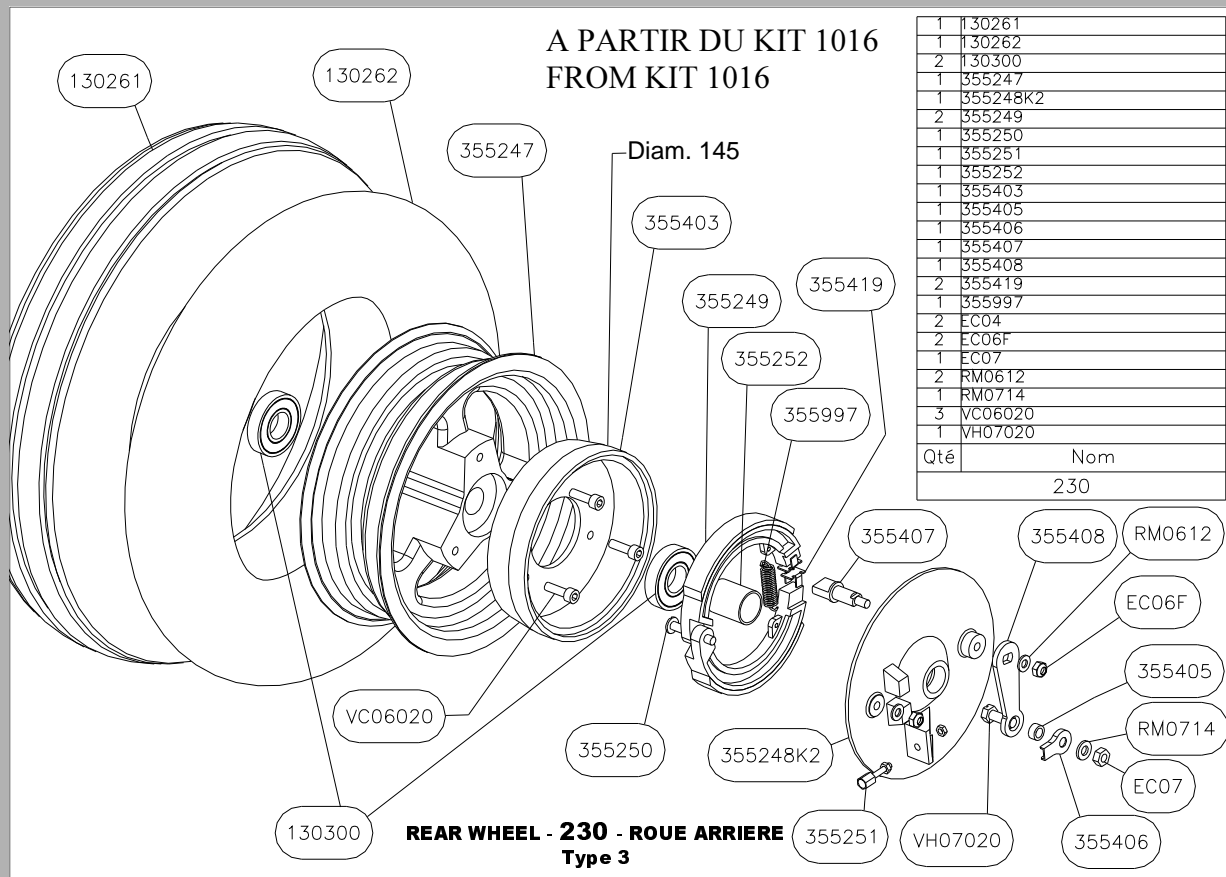
230

Update / Mis à jour

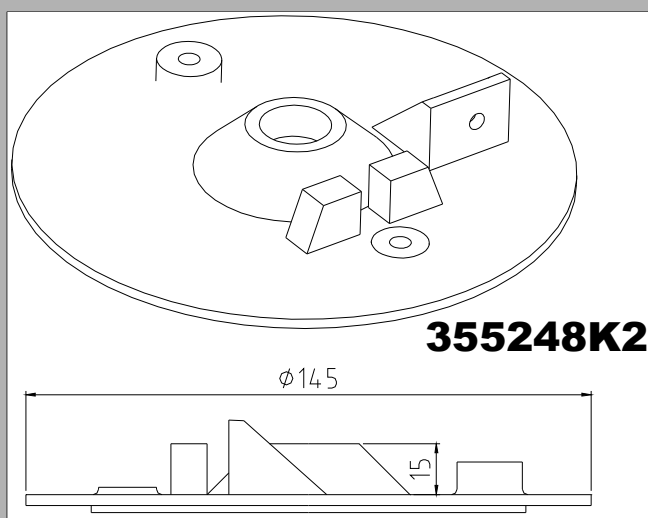
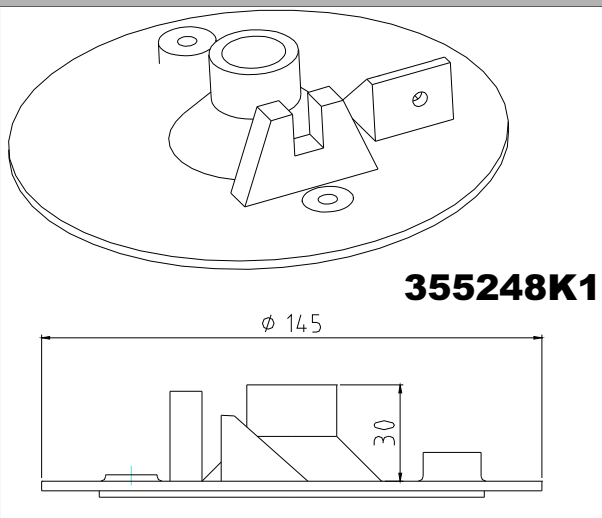
08-04-2009

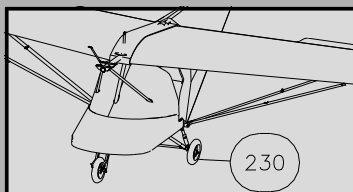


A PARTIR DU KIT 1016
FROM KIT 1016



REAR WHEEL - 230 - ROUE ARRIERE
Type 3





DU KIT 859 AU KIT 1016
FROM KIT 859 TO 1016

Diam. 145

1	130261
1	130262
2	130300
1	355247
1	355248K1
2	355249
1	355250
1	355251
1	355252
1	355403
1	355405
1	355406
1	355407
1	355408
2	355419
1	355997
2	EC04
2	EC06F
1	EC07
2	RM0612
1	RM0714
3	VC06020
1	VH07020
Qté	Nom
230	

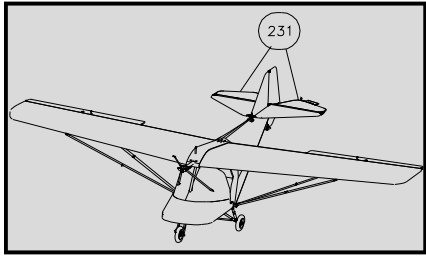
REAR WHEEL - 230 - ROUE ARRIERE
Type 2

Diam. 115

1	130117
1	130261
1	130262
1	130271B
2	130300
2	130997
2	130998
1	130999
1	355247
1	355251
1	355405
1	355406
1	355407
1	355408
2	EC04
1	EC06F
1	EC07
1	RM0612
1	RM0714
3	VC06020
1	VH07020
Qté	Nom
230	

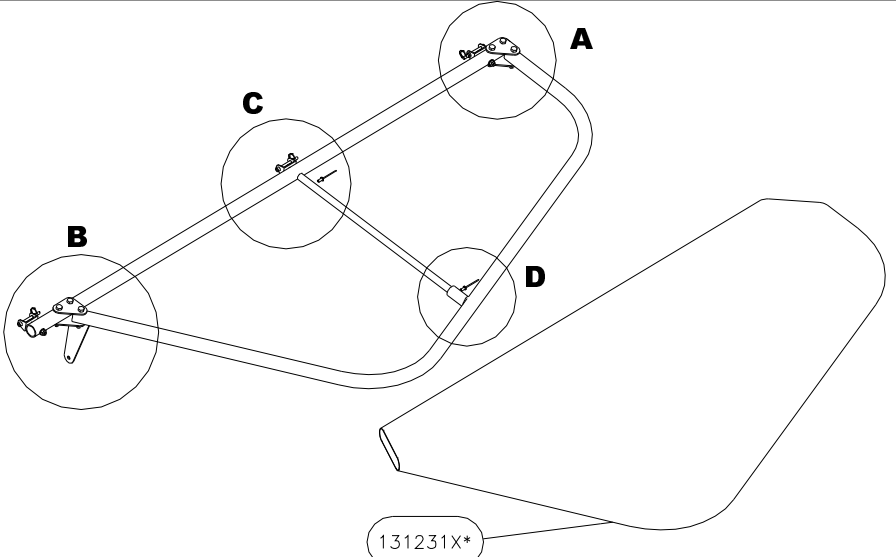
REAR WHEEL - 230 - ROUE ARRIERE
Type 1

231	Update / Mis à jour
	25-06-2009



A PARTIR DU KIT 623
FROM KIT 623

3	10119B
3	10123
1	131039
1	131040
1	131122R
1	131231
1	231036
1	231037
1	231037B
3	AB15
1	BN25
3	EC05F
8	EC06F
2	RI04
8	RM0612
3	VC05047
3	VH06037
6	VH06042
Qté	Nom
	231R

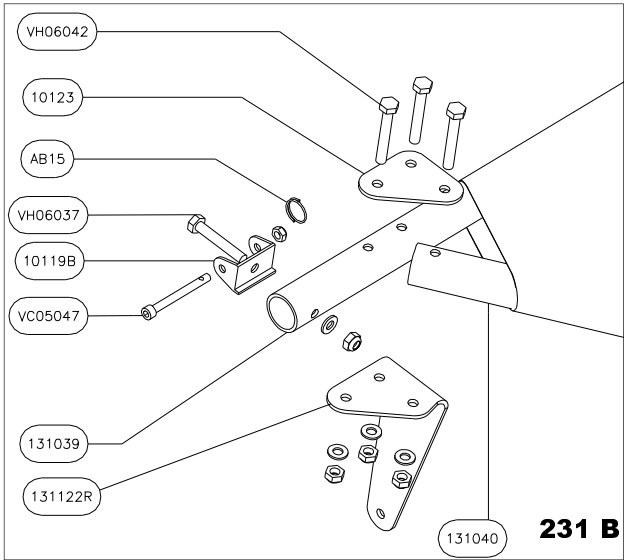
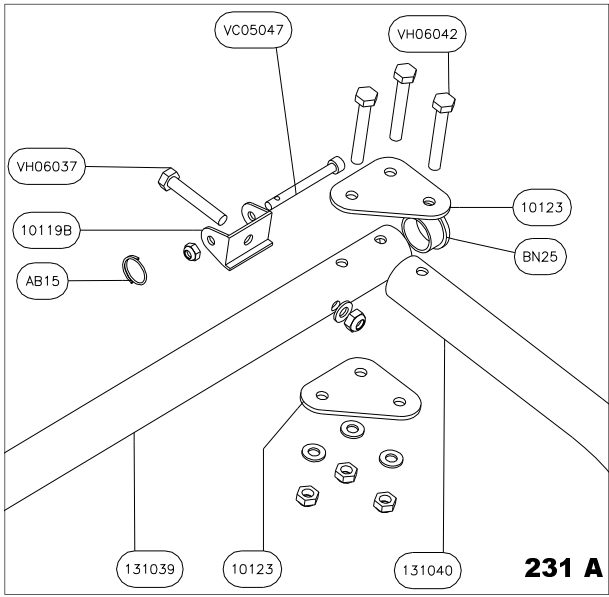


- R = RED / ROUGE**
- B = BLUE / BLEU**
- Y = YELLOW / JAUNE**
- Gy = GREY / GRIS**
- G = DARK GREEN / VERT FONCE**
- Gb = BRIGHT GREEN / VERT FLUO**
- T = TURQUOISE**
- P = PURPLE / VIOLET**
- O = ORANGE**
- Bk = BLACK / NOIR**
- W = WHITE / BLANC**

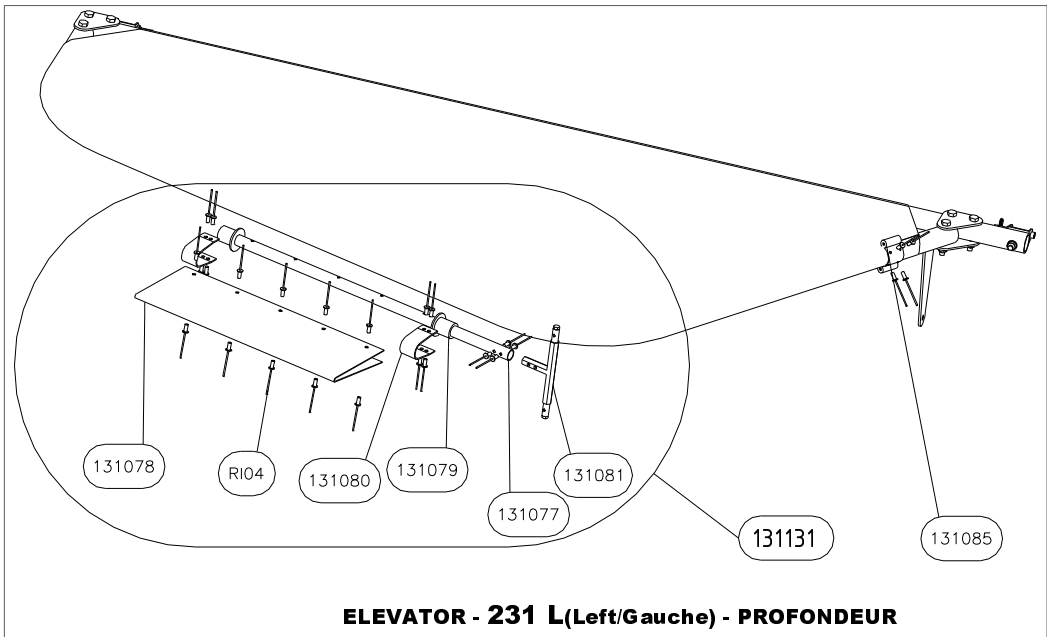
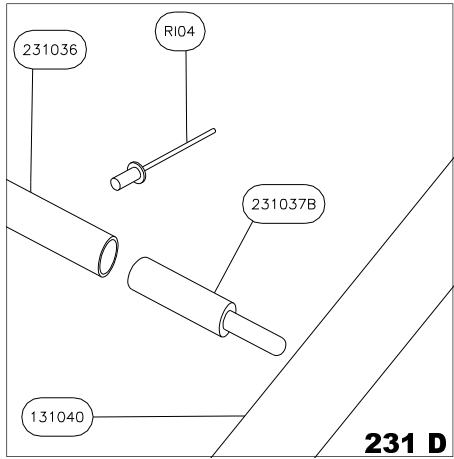
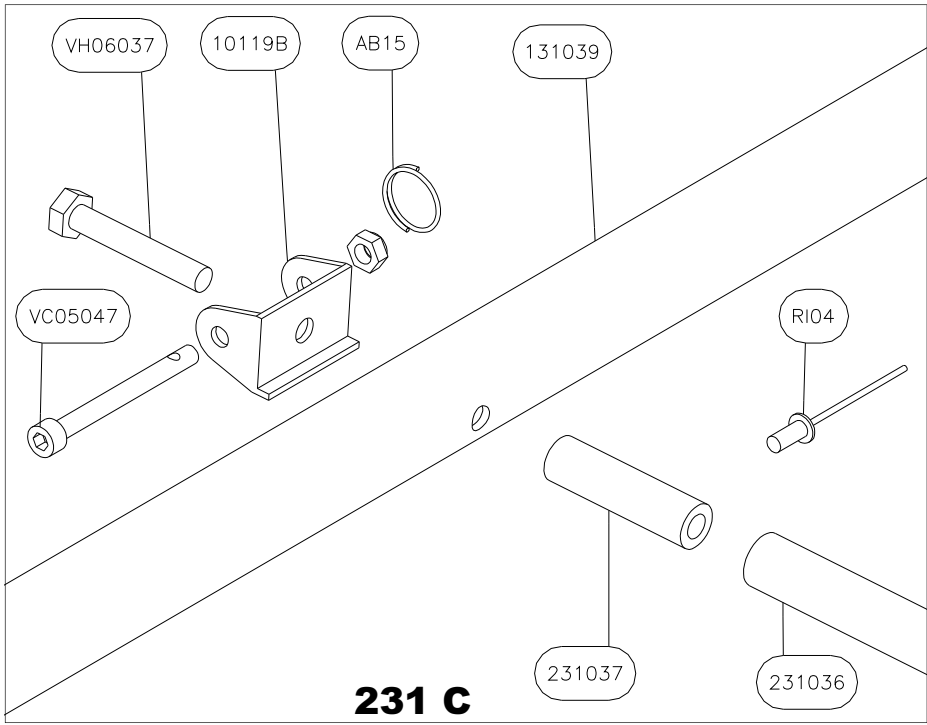
***X=LETTER FOR MAIN COLOUR CODE
(FOR EXAMPLE, AN ELEVATOR FABRIC 131231
WITH A MAIN COLOUR YELLOW WILL HAVE CODE
NUMBER 131231Y)**

***X=LETTRE POUR CODE COULEUR PRINCIPALE
(PAR EXEMPLE, UNE TOILE DE PROFONDEUR 131231
JAUNE SERA REFERENCEE 131231Y)**

**ELEVATOR (RIGHT) - 231R - PROFONDEUR (DROITE)
Type 2**



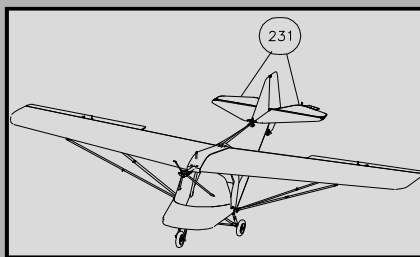
231	Update / Mis à jour
	25-06-2009



231

Update / Mis à jour

25-06-2009



AVANT KIT 623
BEFORE KIT 623

2	10119B
3	10123
1	131039
1	131040
1	131122R
1	131231
1	231036
1	231037
1	231037B
2	AB15
1	BN25
2	EC04F
8	EC06F
2	RI04
8	RMO612
2	VC04047
3	VH06037
6	VH06042
Qté	Nom
	231R

R = RED / ROUGE

B = BLUE / BLEU

Y = YELLOW / JAUNE

Gy = GREY / GRIS

G = DARK GREEN / VERT FONCE

Gb = BRIGHT GREEN / VERT FLUO

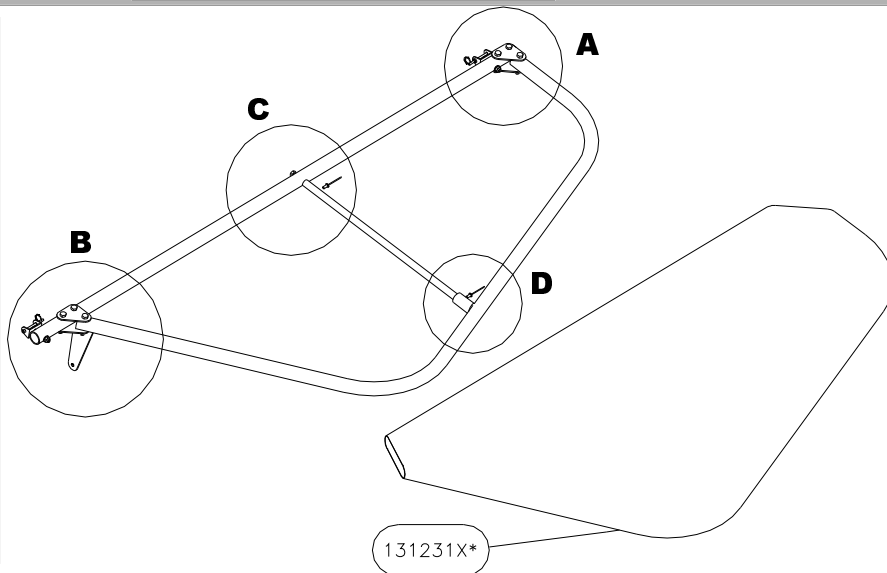
T = TURQUOISE

P = PURPLE / VIOLET

O = ORANGE

Bk = BLACK / NOIR

W = WHITE / BLANC

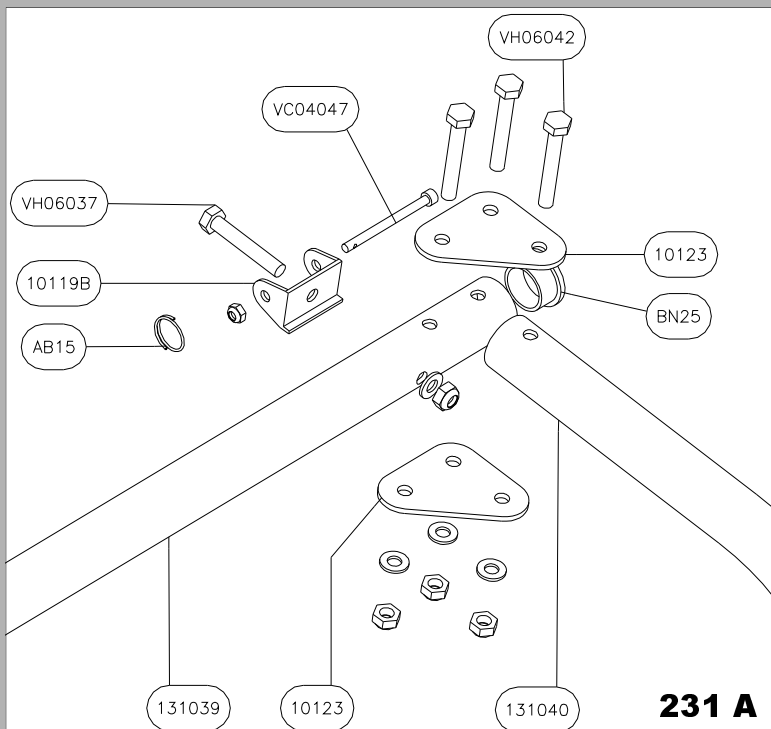


***X=LETTER FOR MAIN COLOUR CODE**
(FOR EXAMPLE, AN ELEVATOR FABRIC 131231
WITH A MAIN COLOUR YELLOW WILL HAVE CODE
NUMBER 131231Y)

***X=LETTRE POUR CODE COULEUR PRINCIPALE**
(PAR EXEMPLE, UNE TOILE DE PROFONDEUR 131231
JAUNE SERA REFERENCEE 131231Y)

ELEVATOR (RIGHT) - 231R - PROFONDEUR (DROITE)

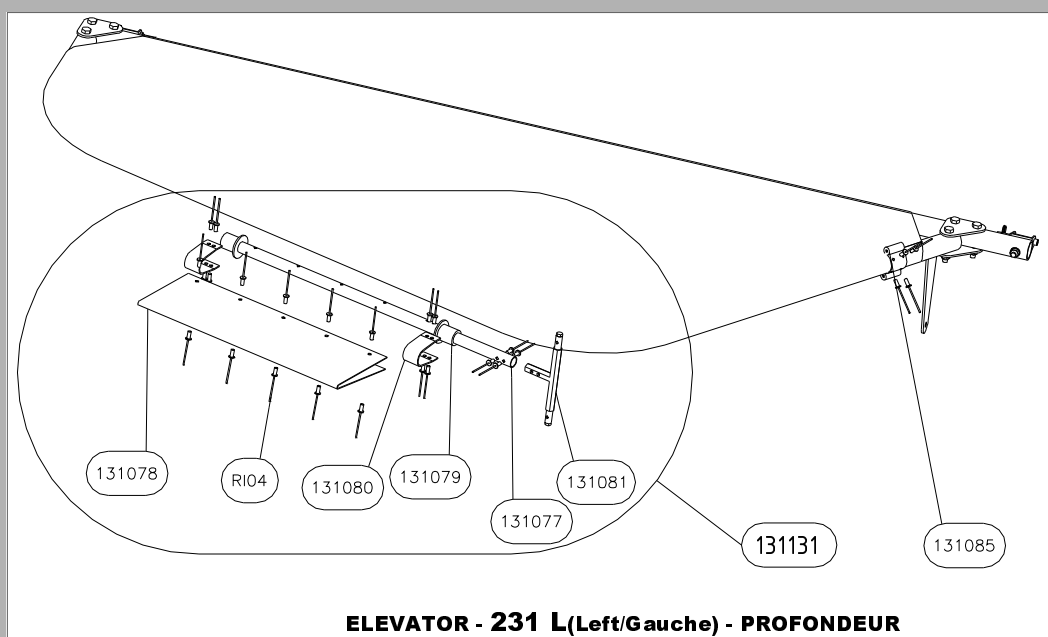
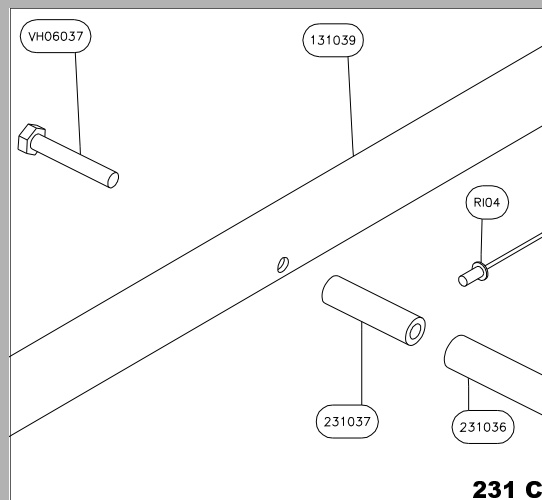
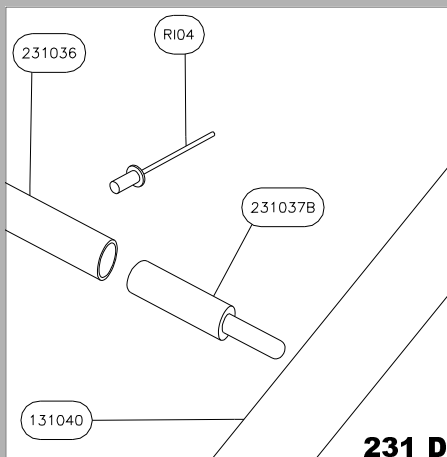
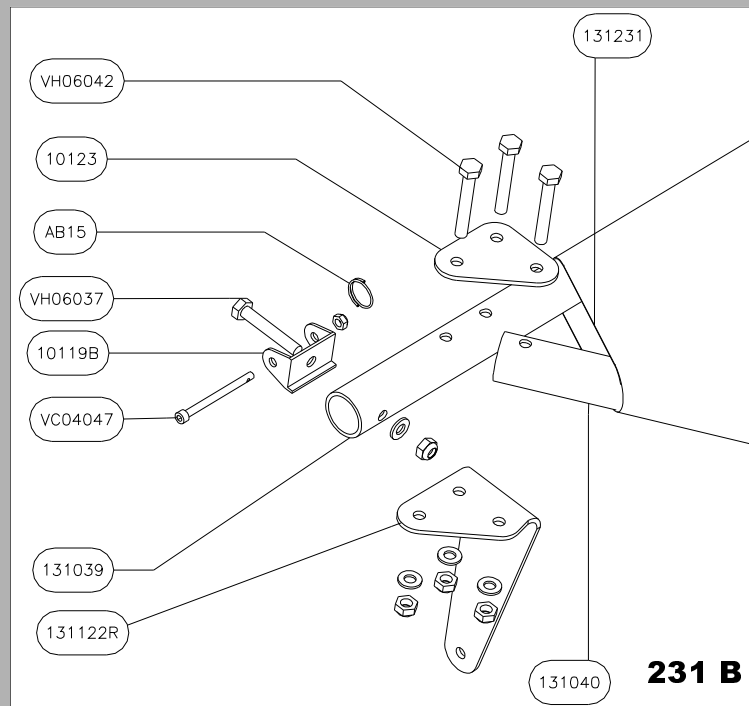
Type 1



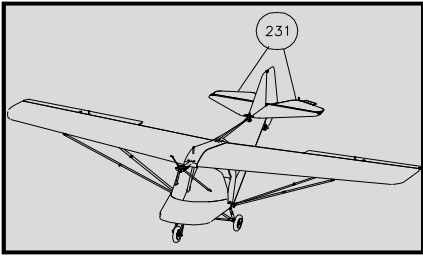
231

Update / Mis à jour

25-06-2009



232	Update / Mis à jour
	25-06-2009



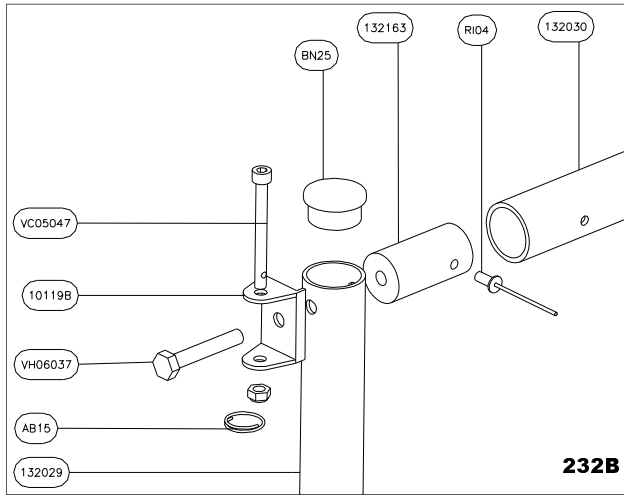
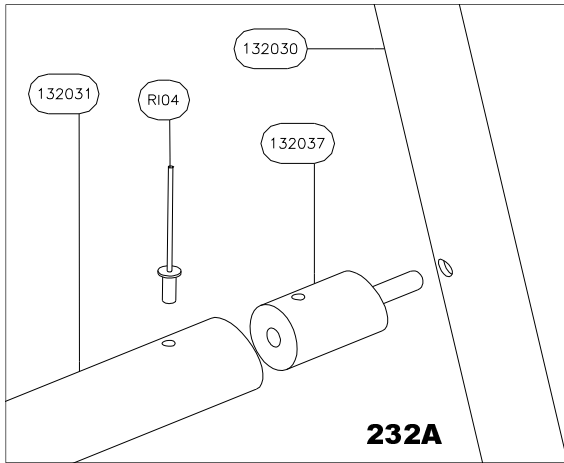
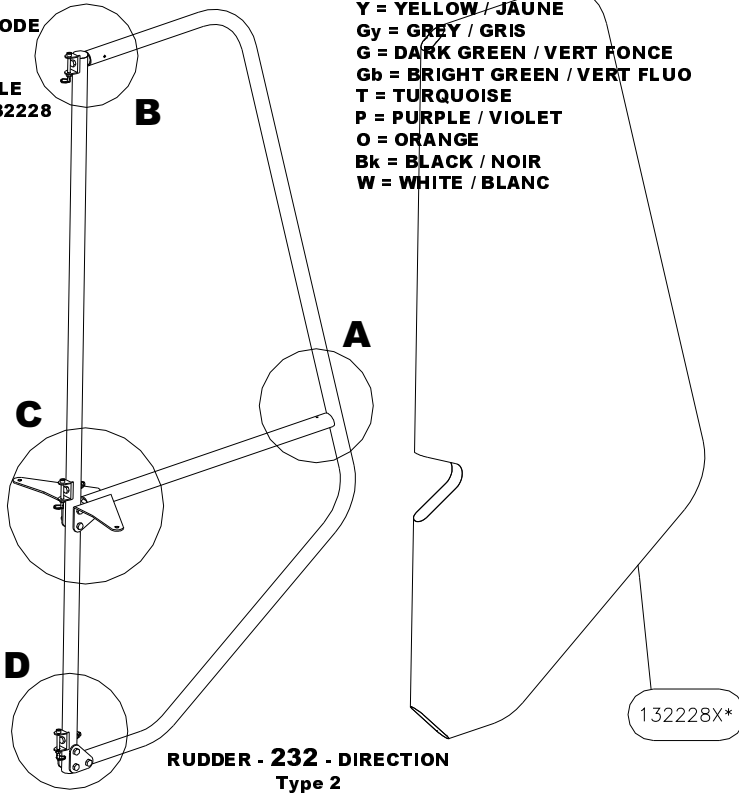
A PARTIR DU KIT 623
FROM KIT 623

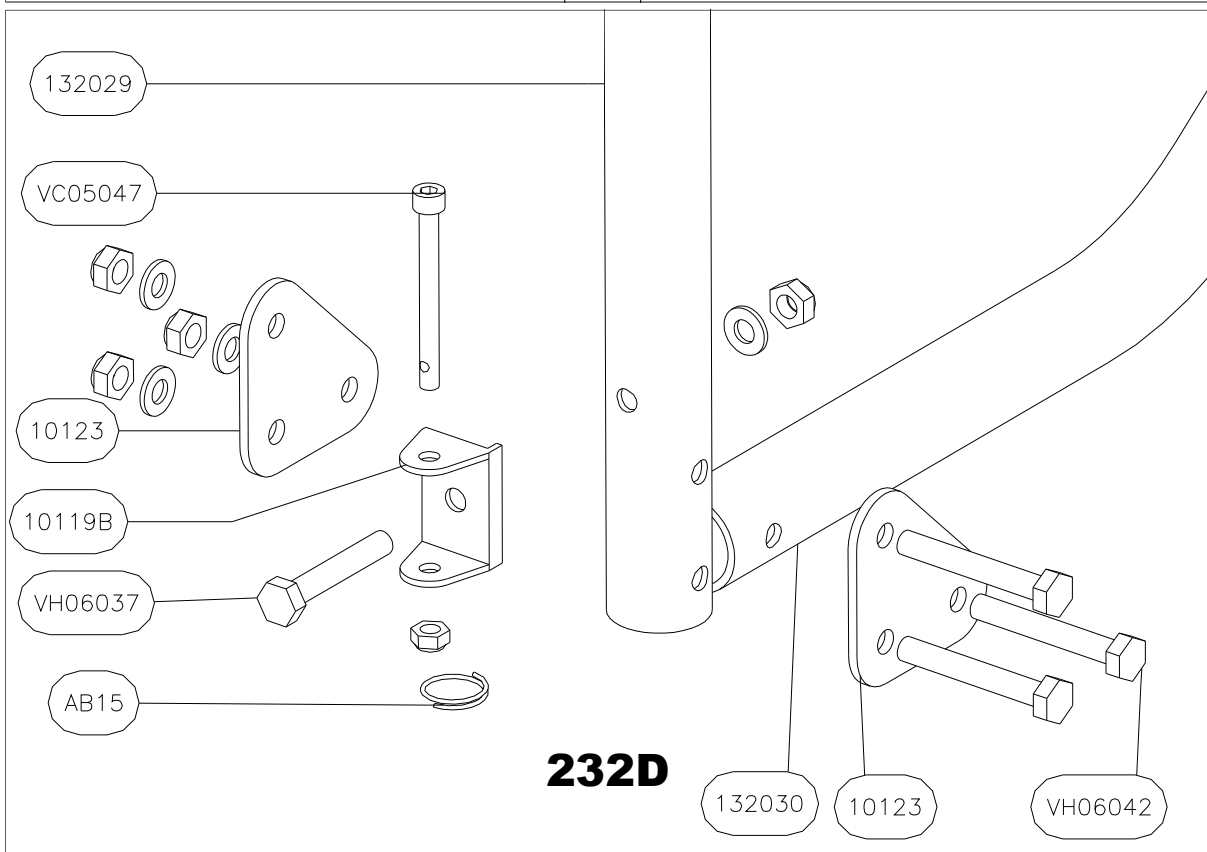
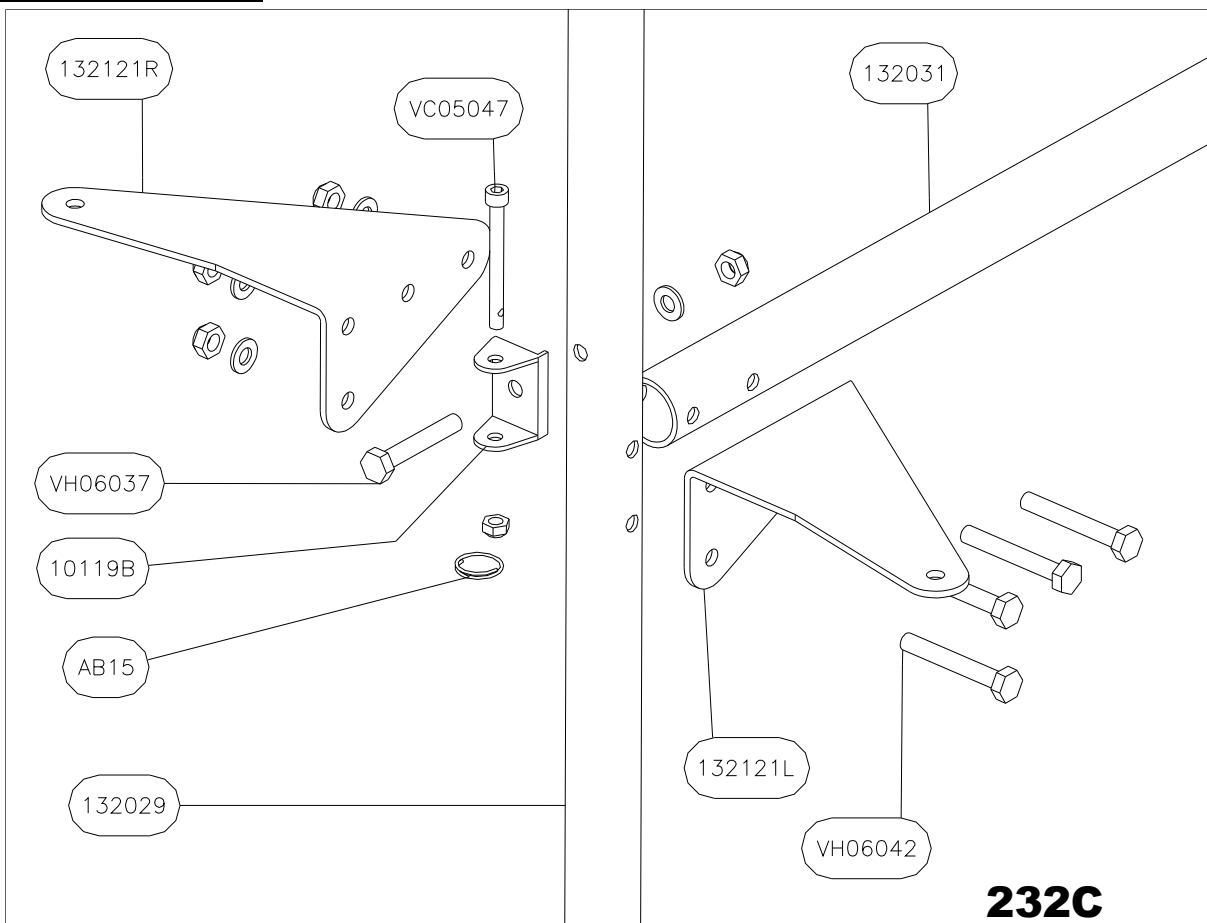
***X=LETTER FOR MAIN COLOUR CODE
(FOR EXAMPLE, A RUDDER FABRIC 132228
WITH A MAIN COLOUR YELLOW WILL HAVE CODE
NUMBER 132228Y)**

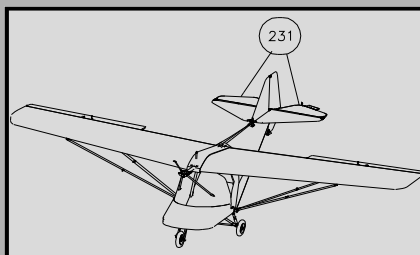
***X=LETTRE POUR CODE COULEUR PRINCIPALE
(PAR EXEMPLE, UNE TOILE DE DIRECTION 132228
JAUNE SERA REFERENCEE 132228Y)**

3	10119B
2	10123
1	132029
1	132030
1	132031
1	132037
1	132121L
1	132121R
1	132163
1	132228
3	AB15
1	BN25
3	EC05F
9	EC06F
2	RI04
9	RM0612
3	VC05047
3	VH06037
7	VH06042
Qté	Nom
	232

**R = RED / ROUGE
B = BLUE / BLEU
Y = YELLOW / JAUNE
Gy = GREY / GRIS
G = DARK GREEN / VERT FONCE
Gb = BRIGHT GREEN / VERT FLUO
T = TURQUOISE
P = PURPLE / VIOLET
O = ORANGE
Bk = BLACK / NOIR
W = WHITE / BLANC**







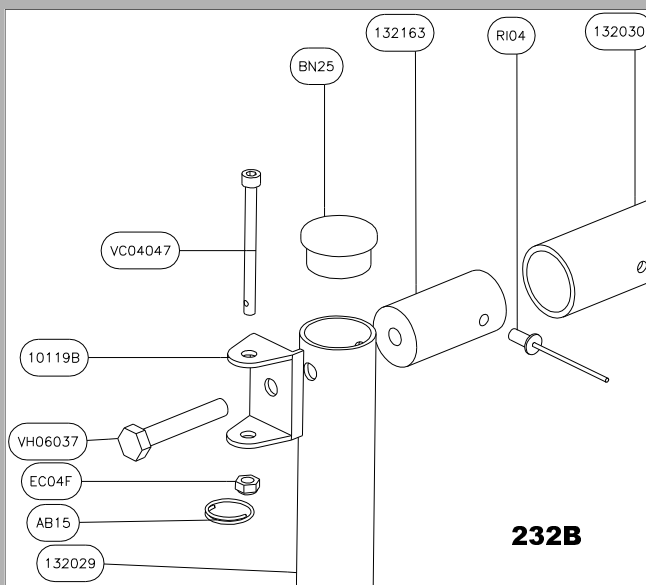
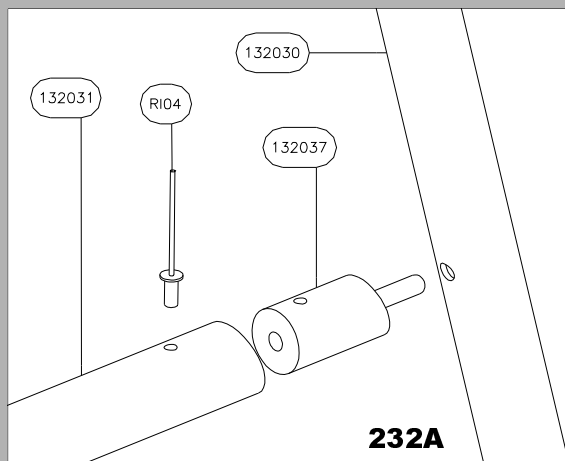
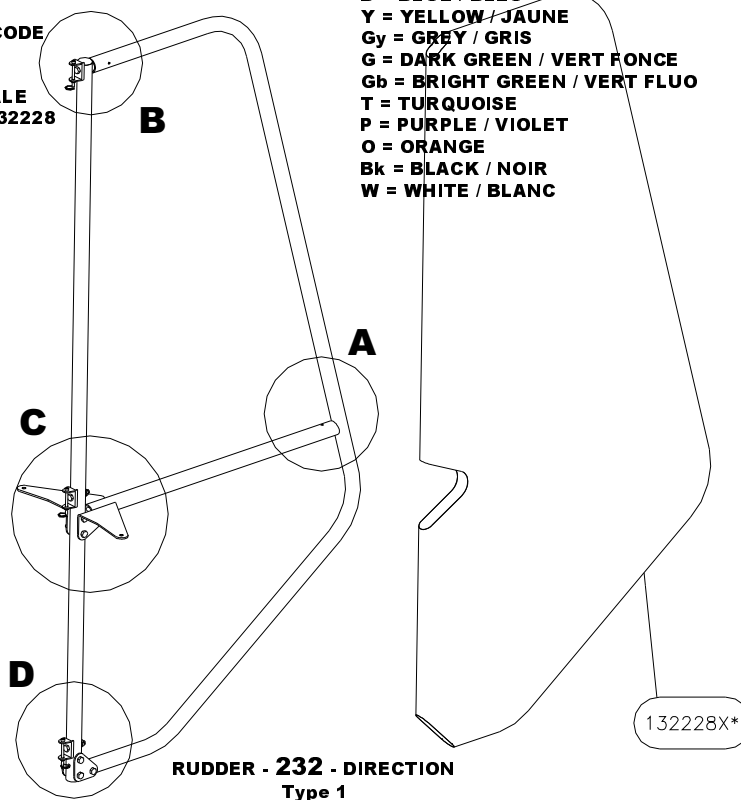
AVANT KIT 623
BEFORE KIT 623

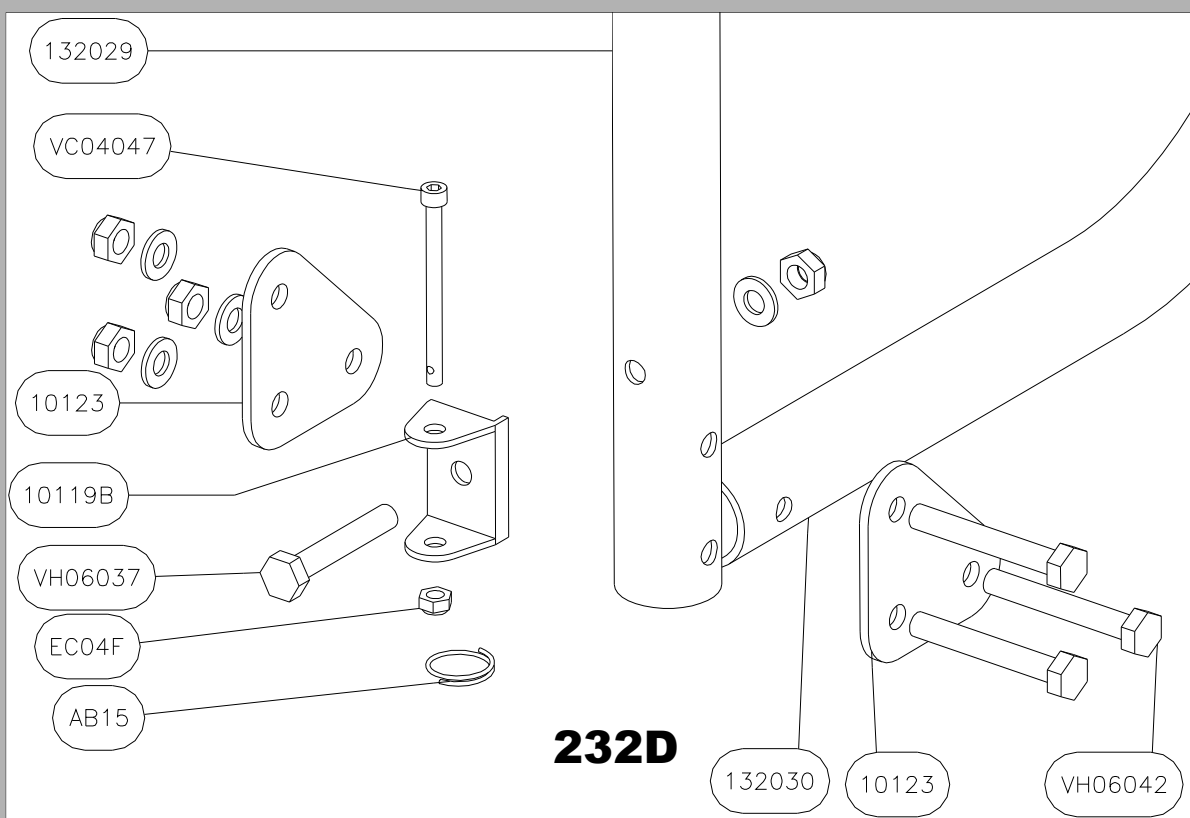
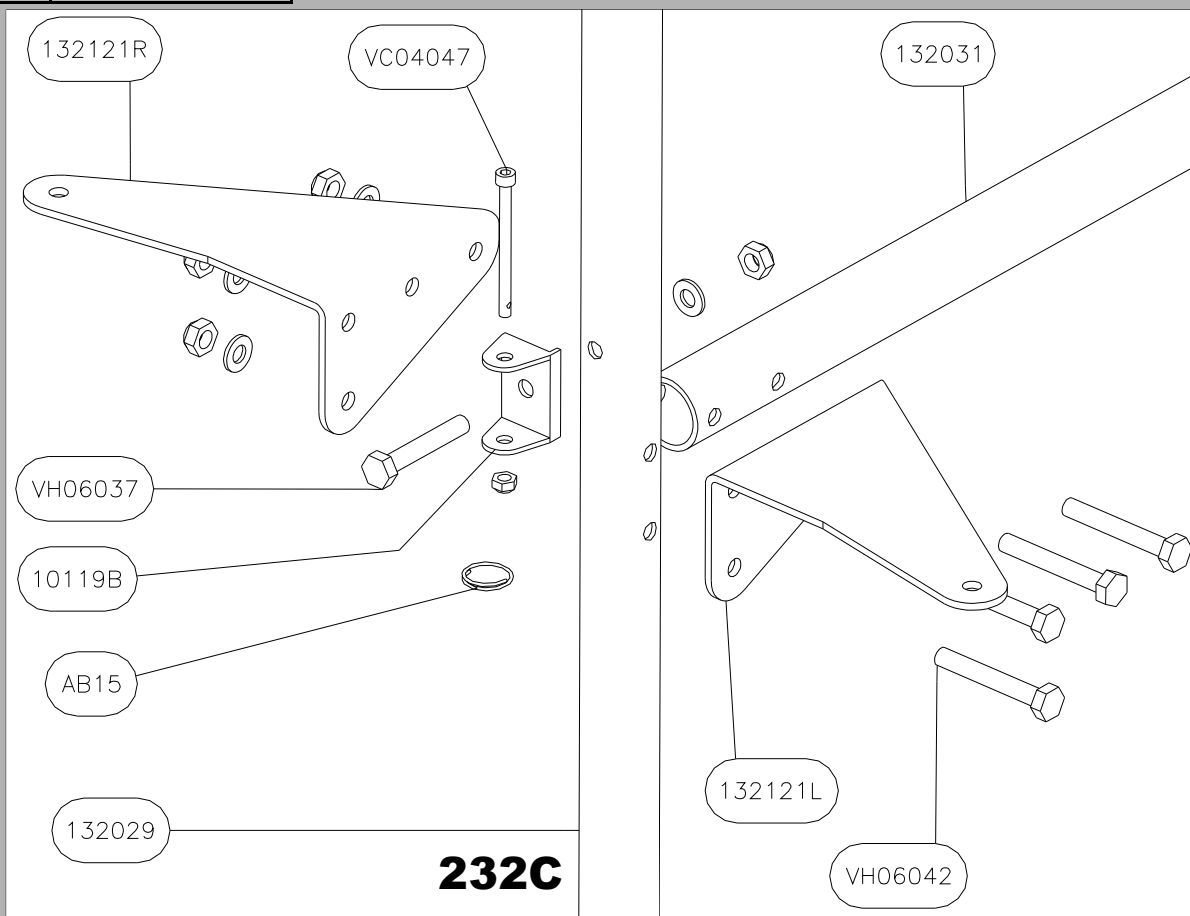
***X=LETTER FOR MAIN COLOUR CODE
(FOR EXAMPLE, A RUDDER FABRIC 132228
WITH A MAIN COLOUR YELLOW WILL HAVE CODE
NUMBER 132228Y)**

***X=LETTRE POUR CODE COULEUR PRINCIPALE
(PAR EXEMPLE, UNE TOILE DE DIRECTION 132228
JAUNE SERA REFERENCEE 132228Y)**

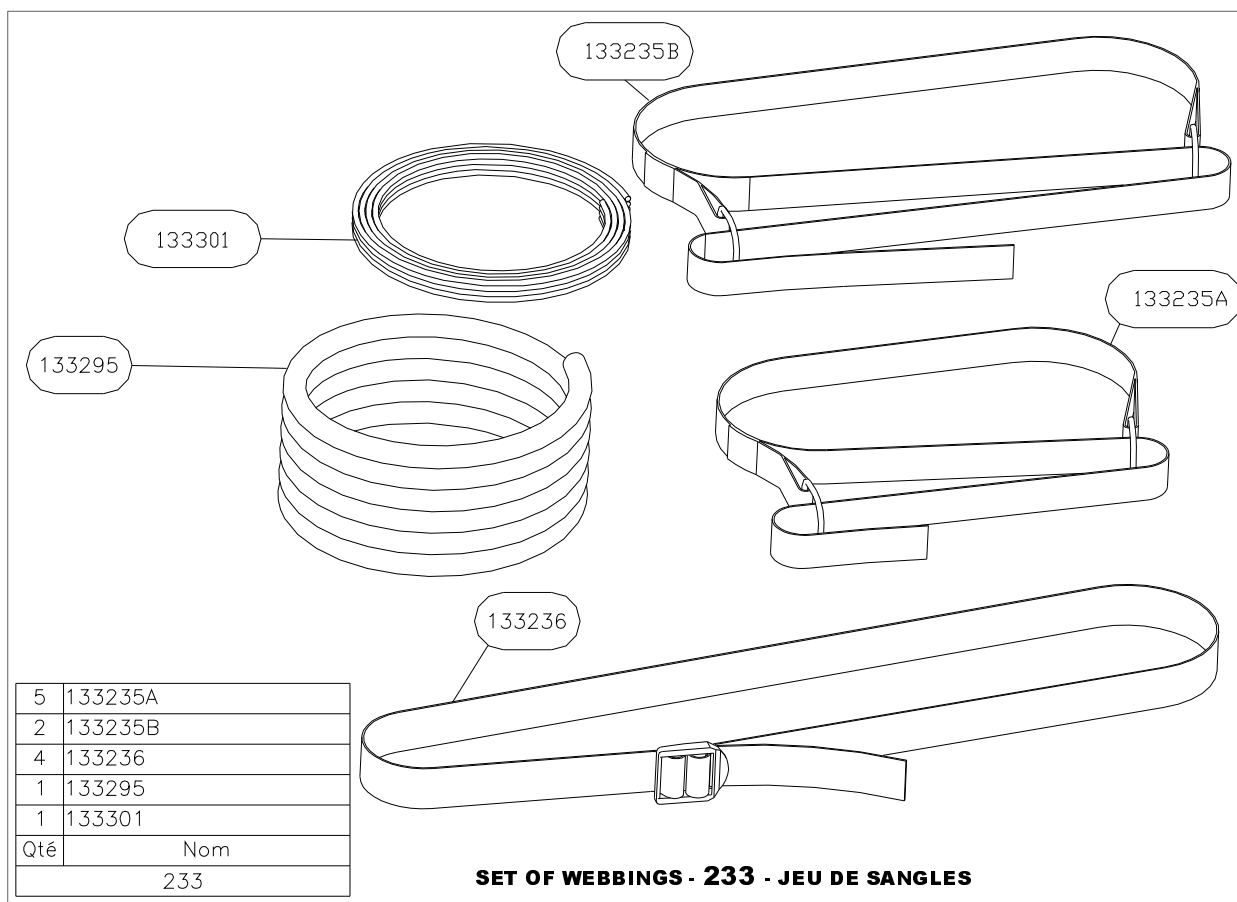
3	10119B
2	10123
1	132029
1	132030
1	132031
1	132037
1	132121L
1	132121R
1	132163
1	132228
3	AB15
1	BN25
3	EC04F
9	EC06F
2	RI04
9	RM0612
3	VC04047
3	VH06037
7	VH06042
Qté	Nom
	232

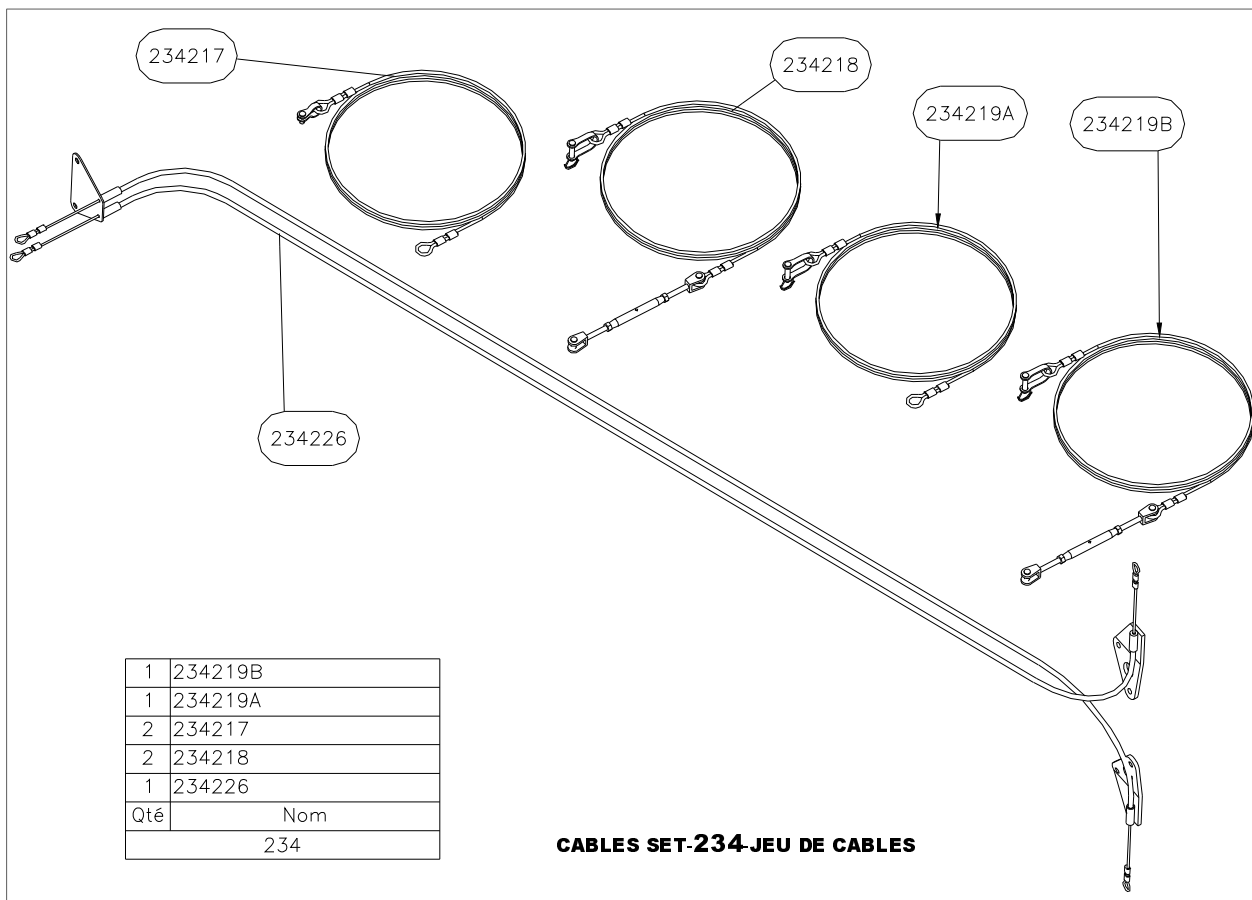
**R = RED / ROUGE
B = BLUE / BLEU
Y = YELLOW / JAUNE
Gy = GREY / GRIS
G = DARK GREEN / VERT FONCE
Gb = BRIGHT GREEN / VERT FLUO
T = TURQUOISE
P = PURPLE / VIOLET
O = ORANGE
Bk = BLACK / NOIR
W = WHITE / BLANC**





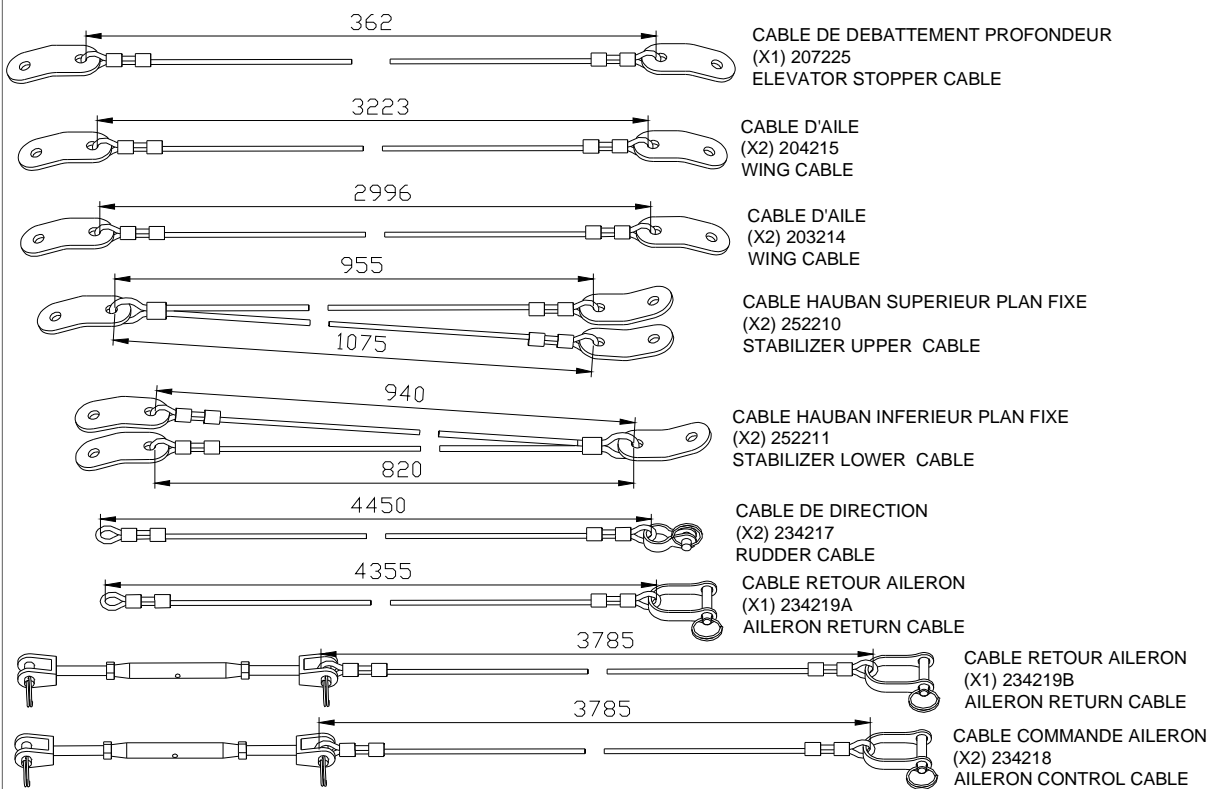
233	Update / Mis à jour
	08-04-2009



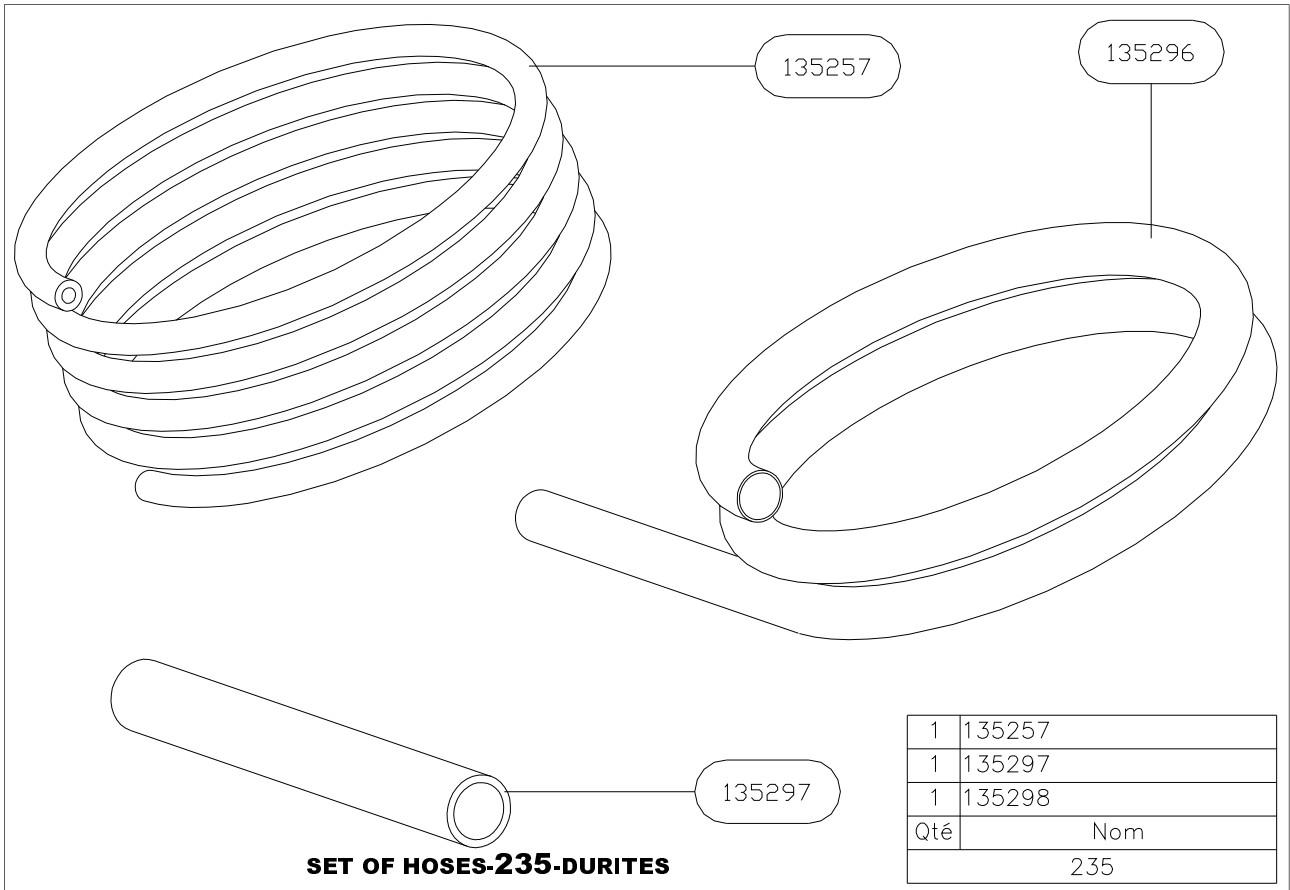


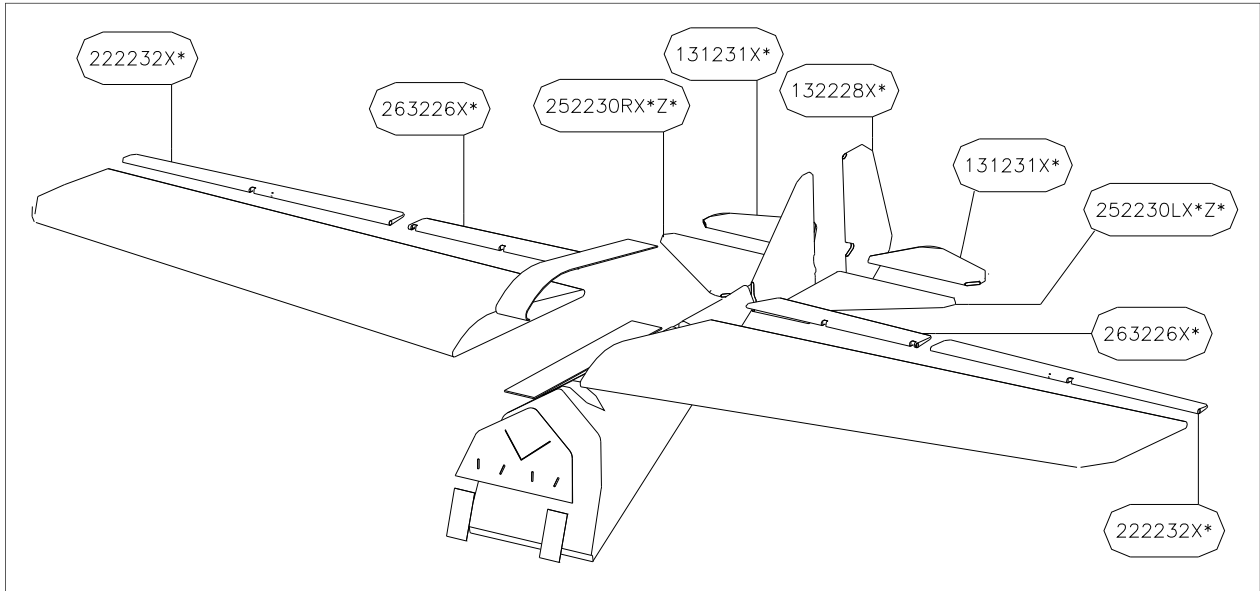
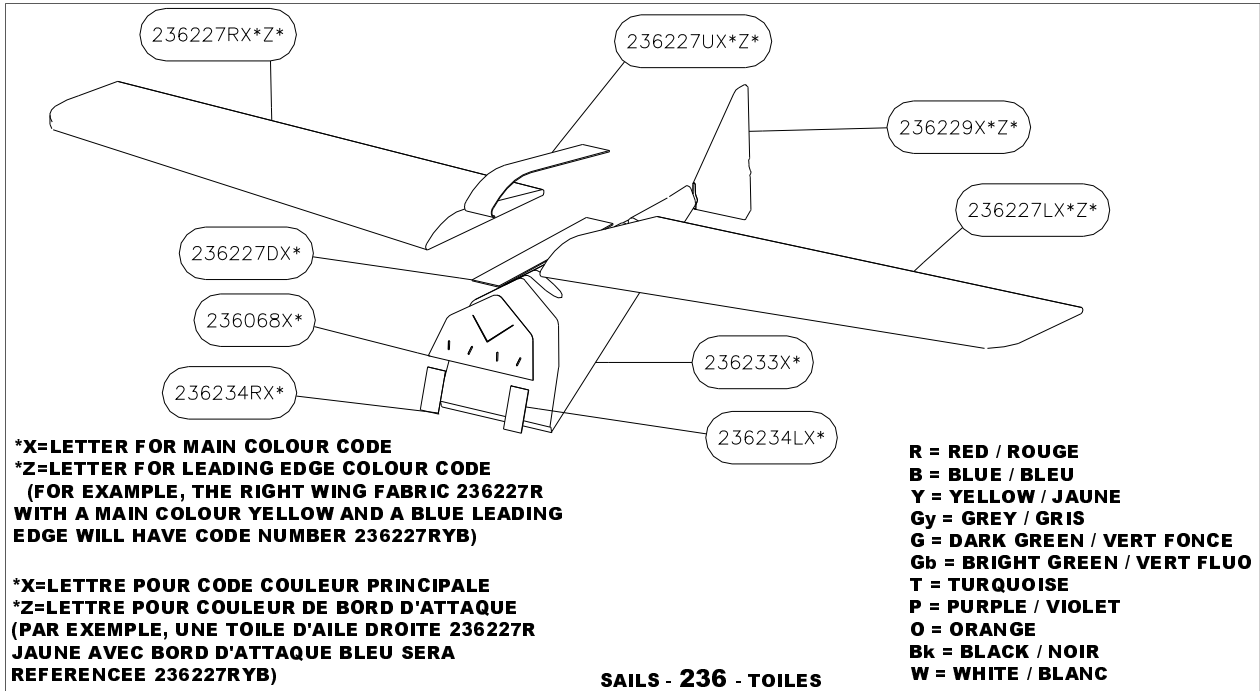
CABLES SET-234-JEU DE CABLES

CABLES Xair F

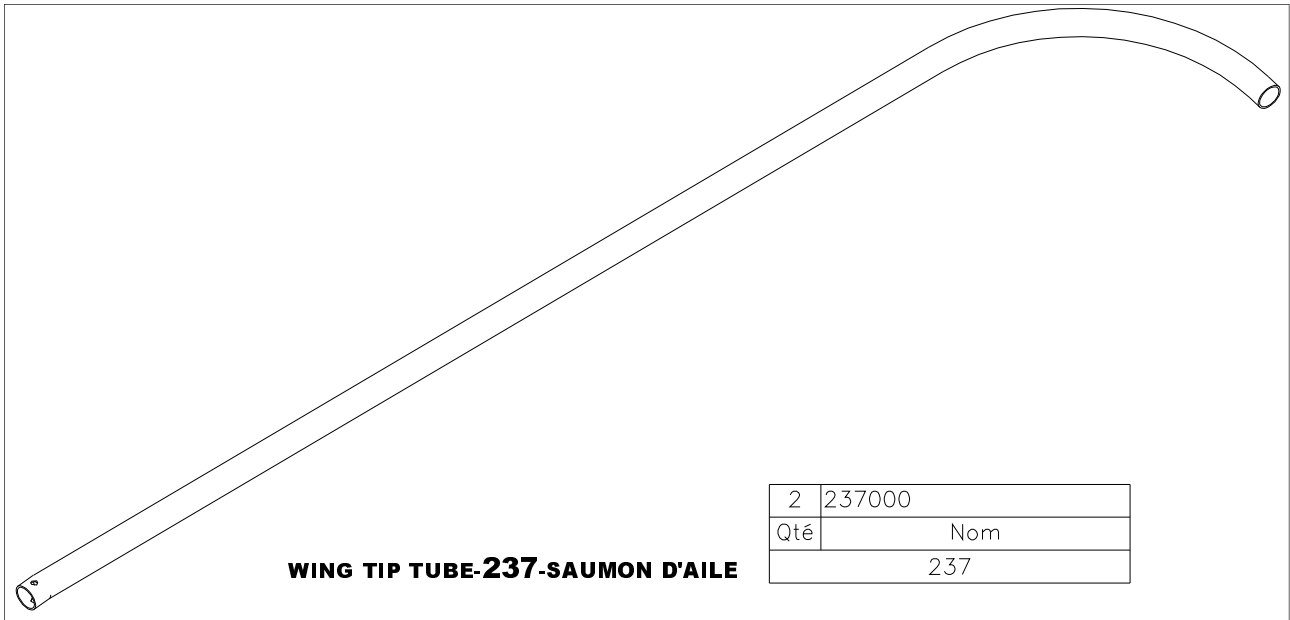
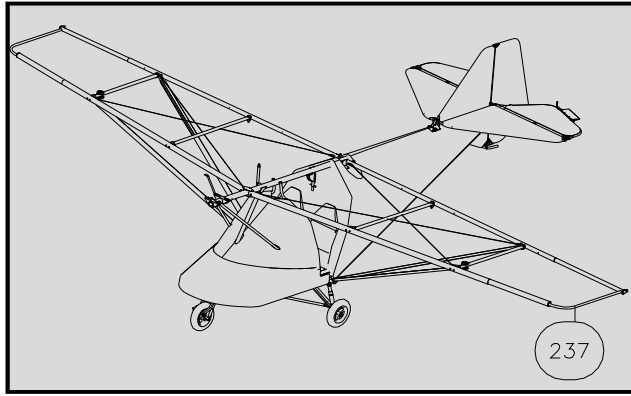


235	Update / Mis à jour
	08-04-2009

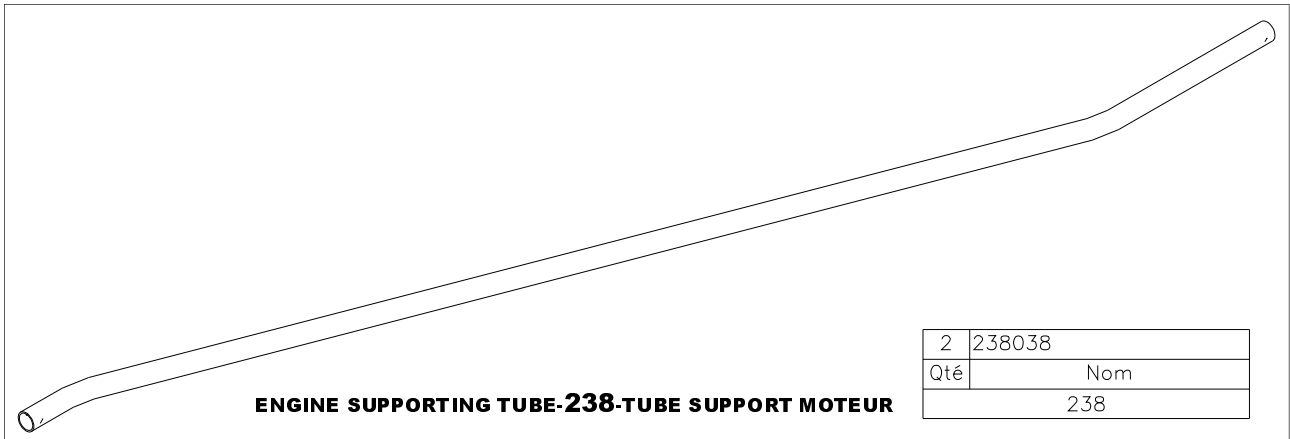
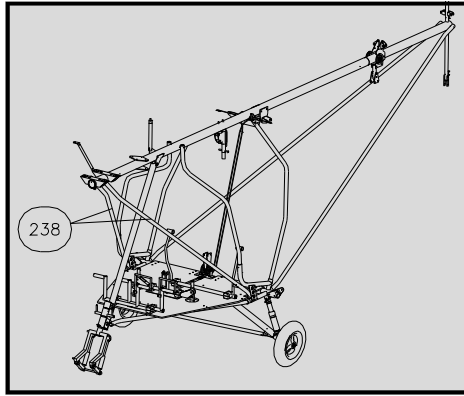




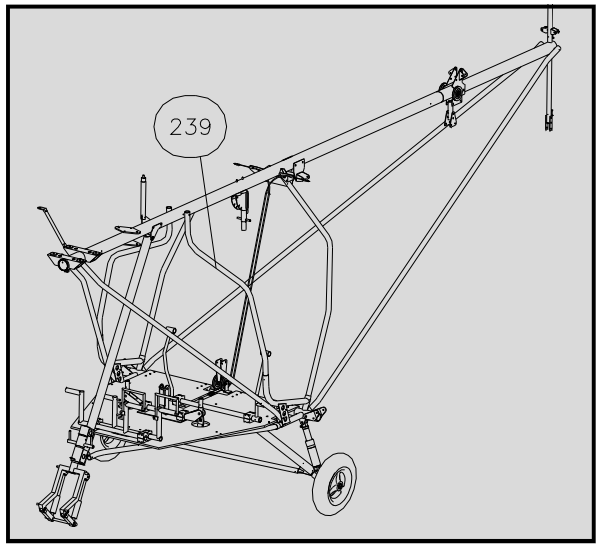
237	Update / Mis à jour
	08-04-2009



238	Update / Mis à jour
	08-04-2009



239	Update / Mis à jour
	08-04-2009



AVANT KIT 825
BEFORE KIT 825

2	139003K1
2	BA28
Qté	Nom
	239

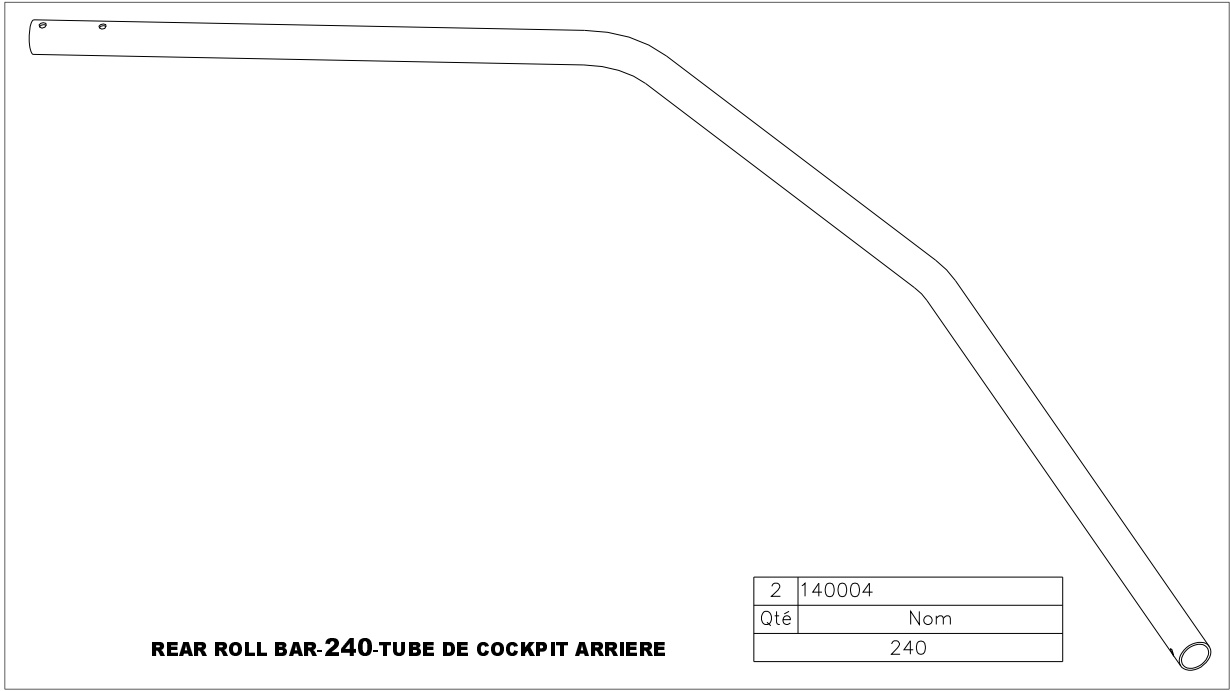
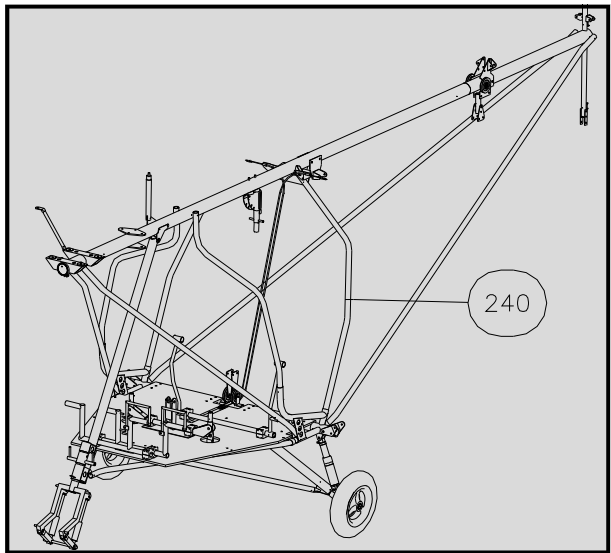
FRONT ROLL BAR - 239 - TUBE DE CELLULE AVANT
Type 1 (Narrow entry / Entrée étroite)

A PARTIR DU KIT 825
FROM KIT 825

2	BA28
2	139003K2
Qté	Nom
	239

FRONT ROLL BAR - 239 - TUBE DE CELLULE AVANT
Type 2 (Wide entry / Entrée large)

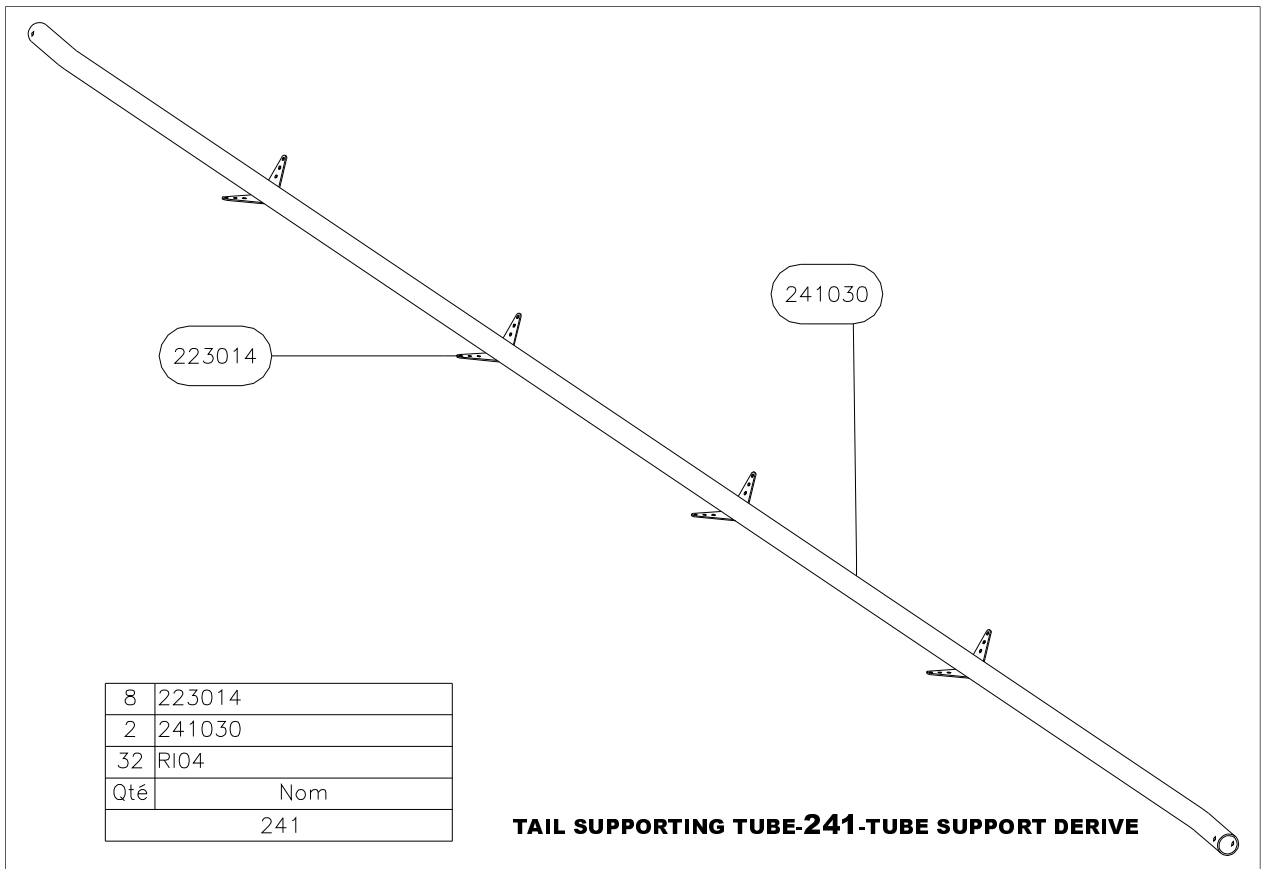
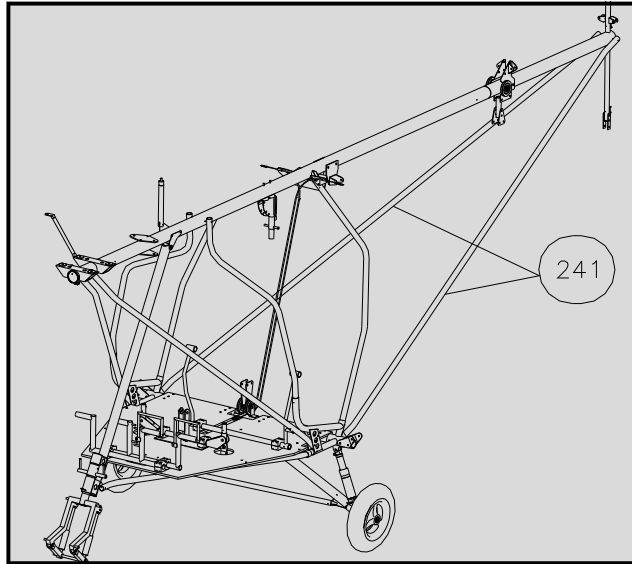
240	Update / Mis à jour
	08-04-2009



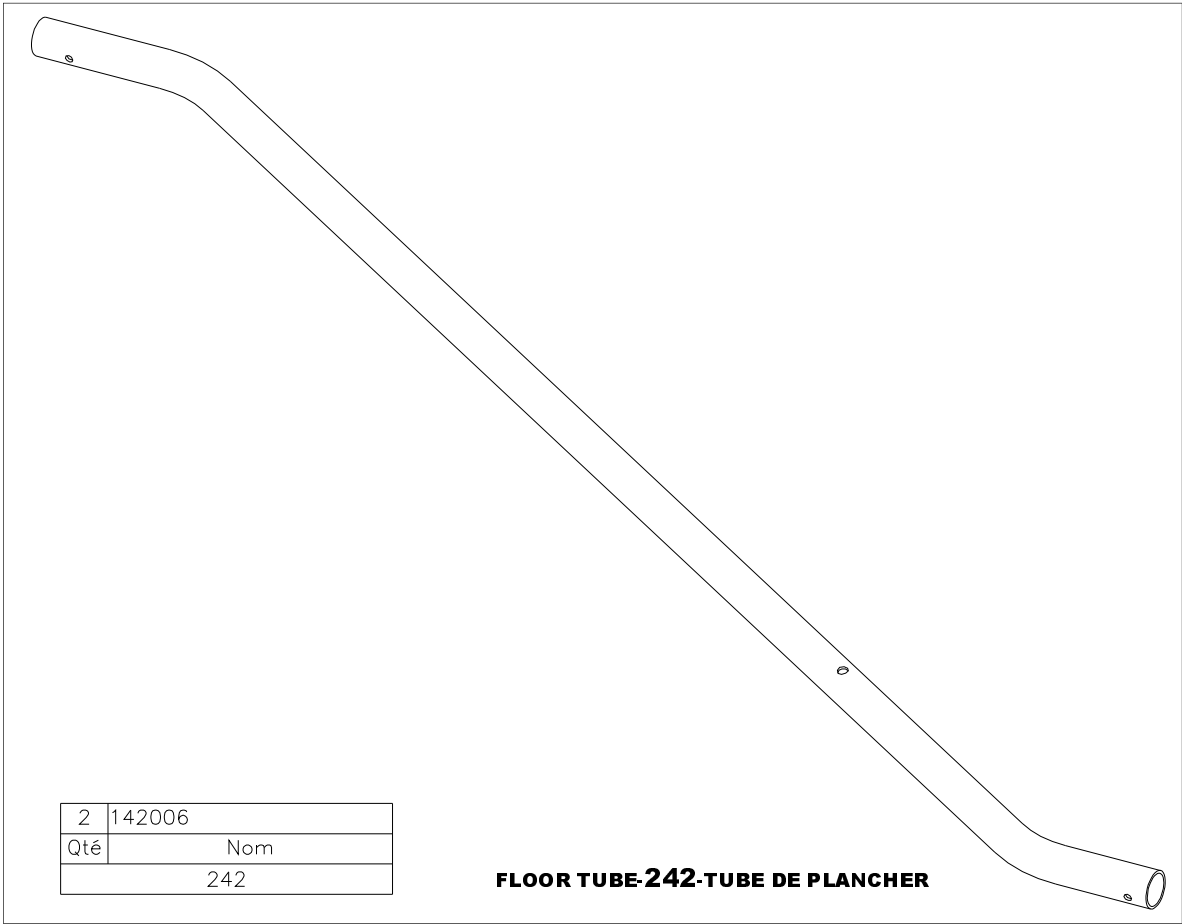
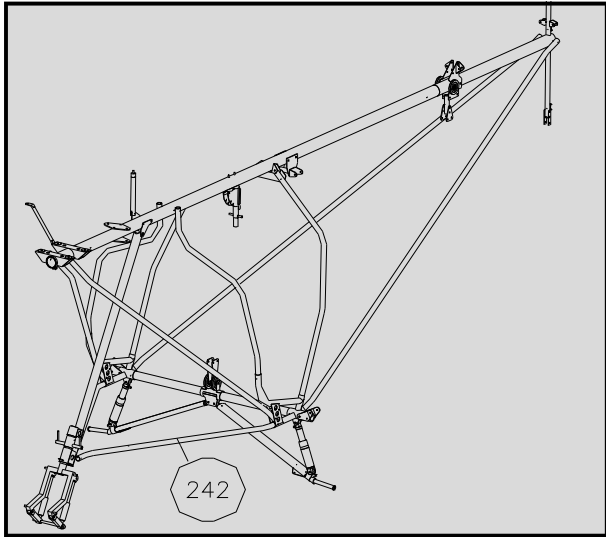
REAR ROLL BAR-240-TUBE DE COCKPIT ARRIERE

2	140004
Qté	Nom
	240

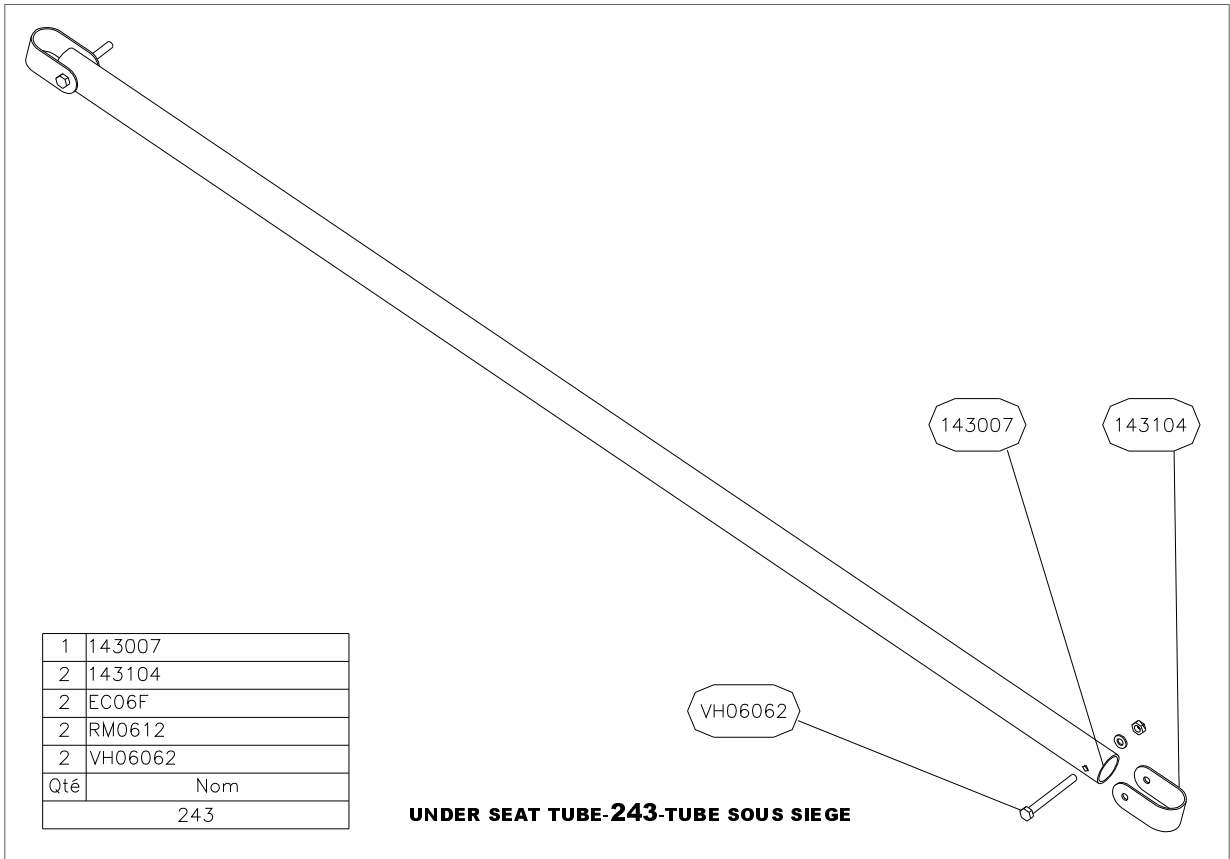
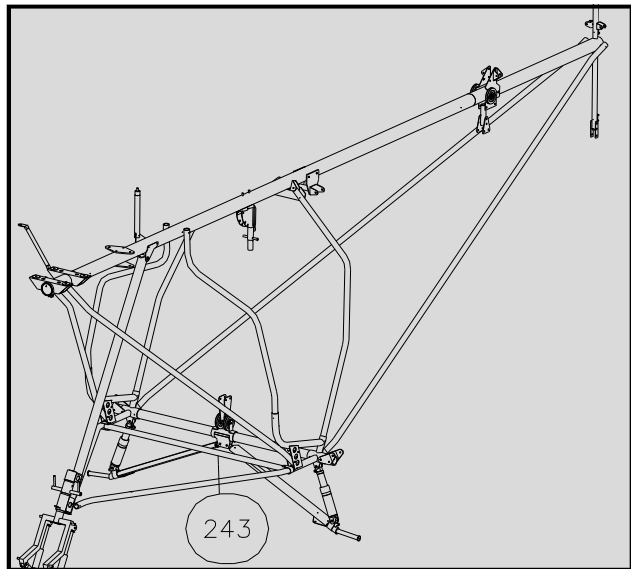
241	Update / Mis à jour
	08-04-2009



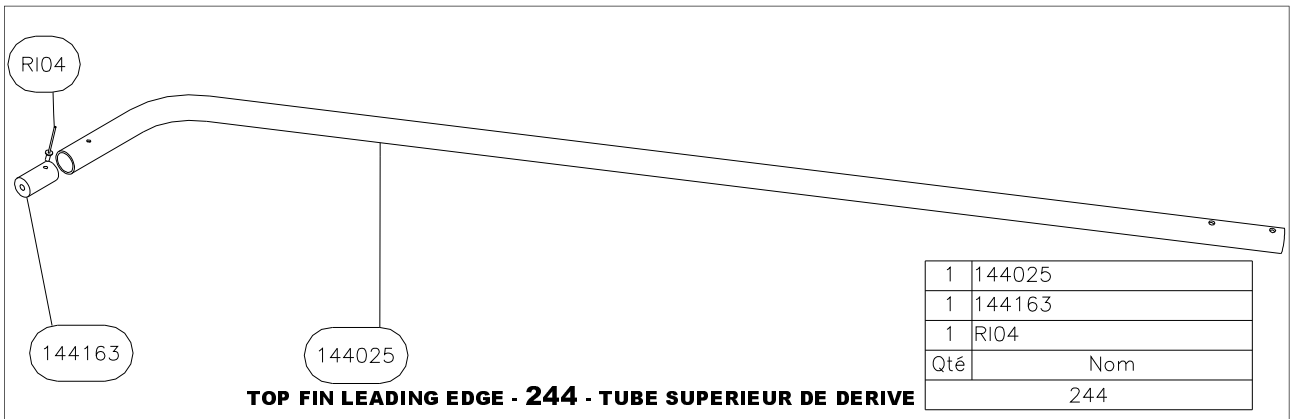
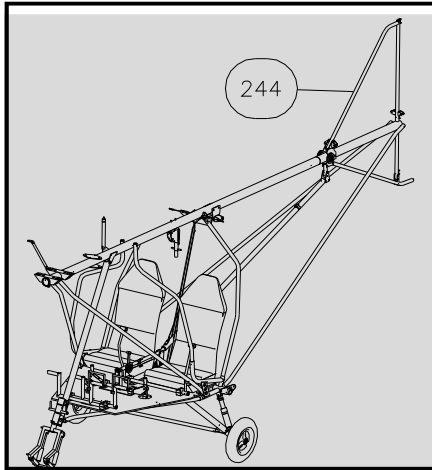
242	Update / Mis à jour
	08-04-2009



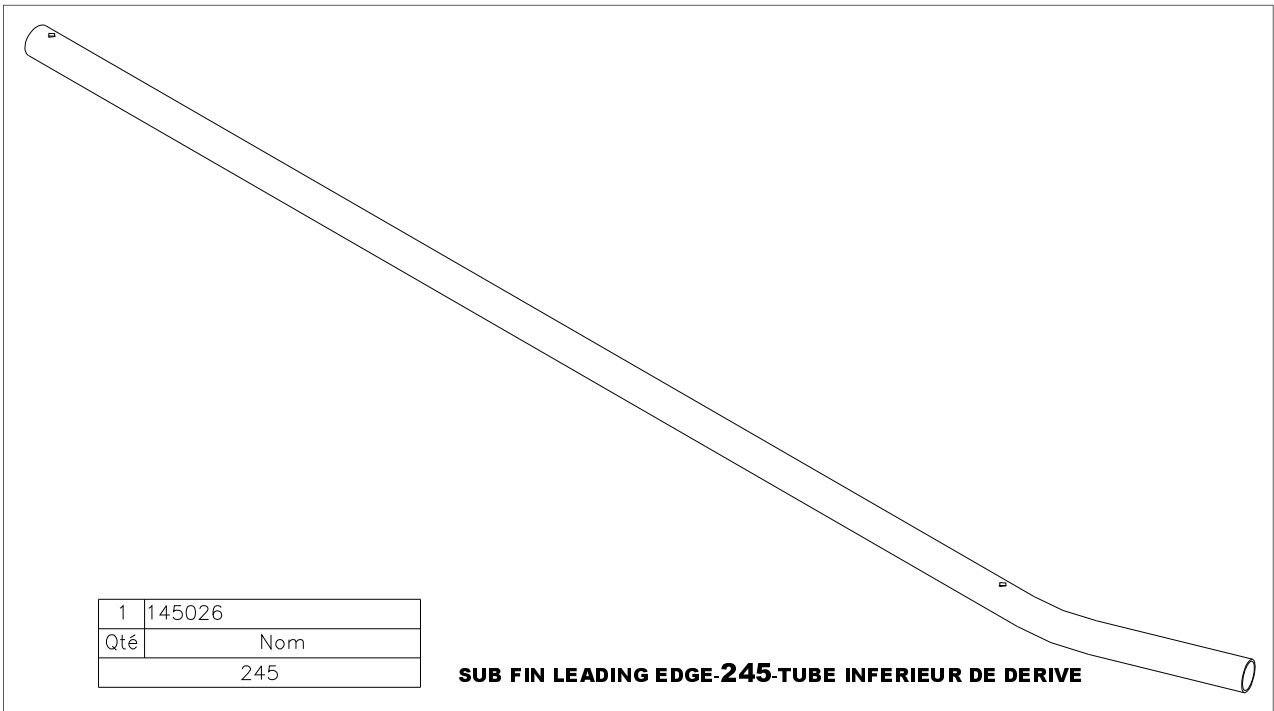
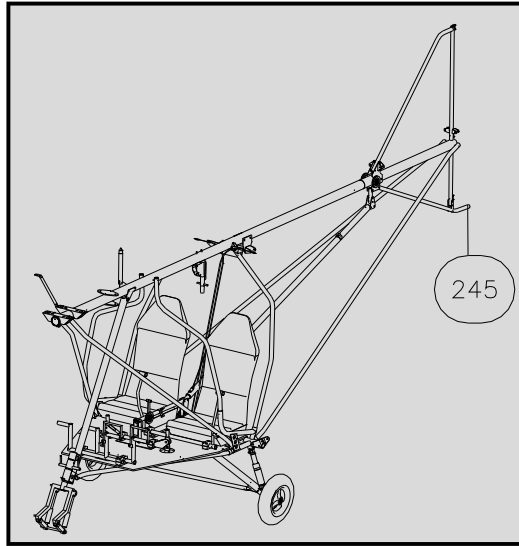
243	Update / Mis à jour
	08-04-2009



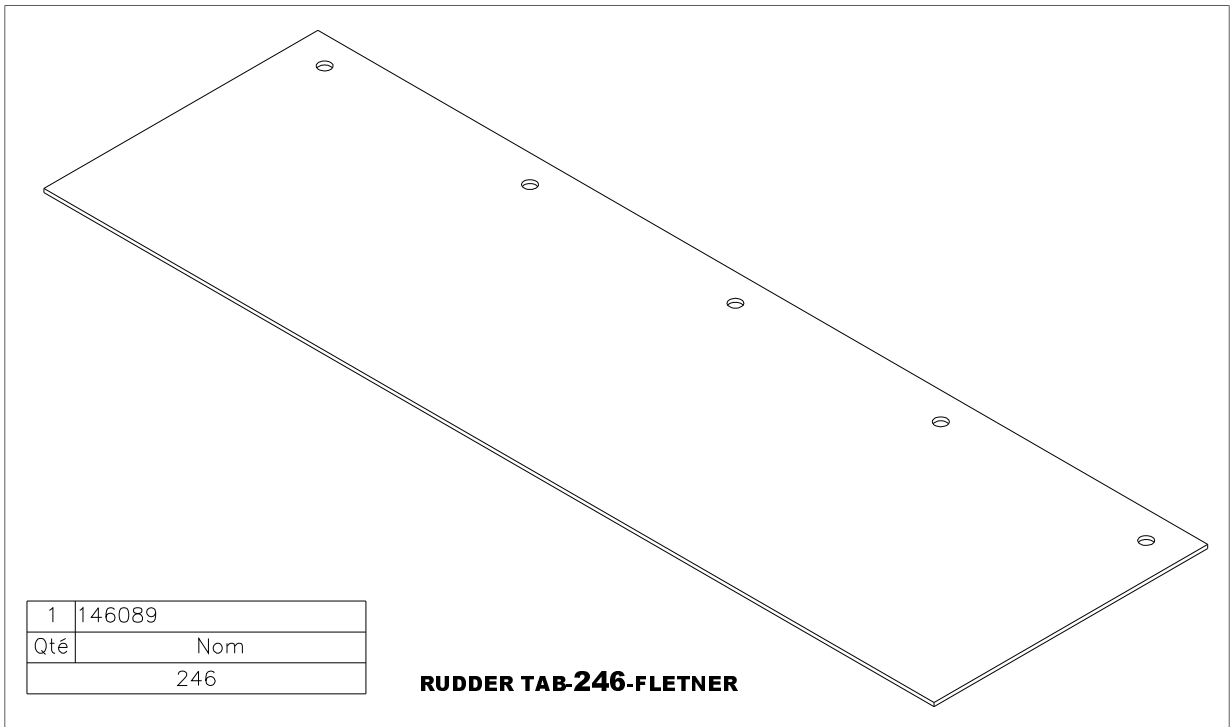
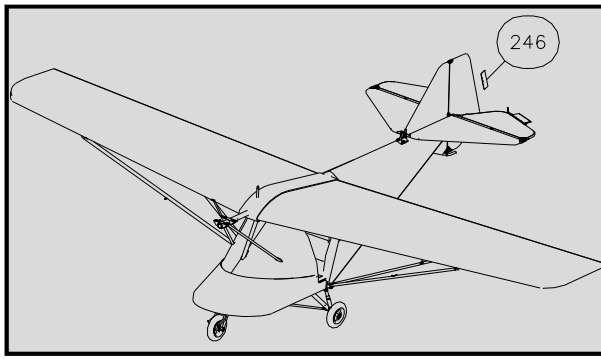
244	Update / Mis à jour
	08-04-2009



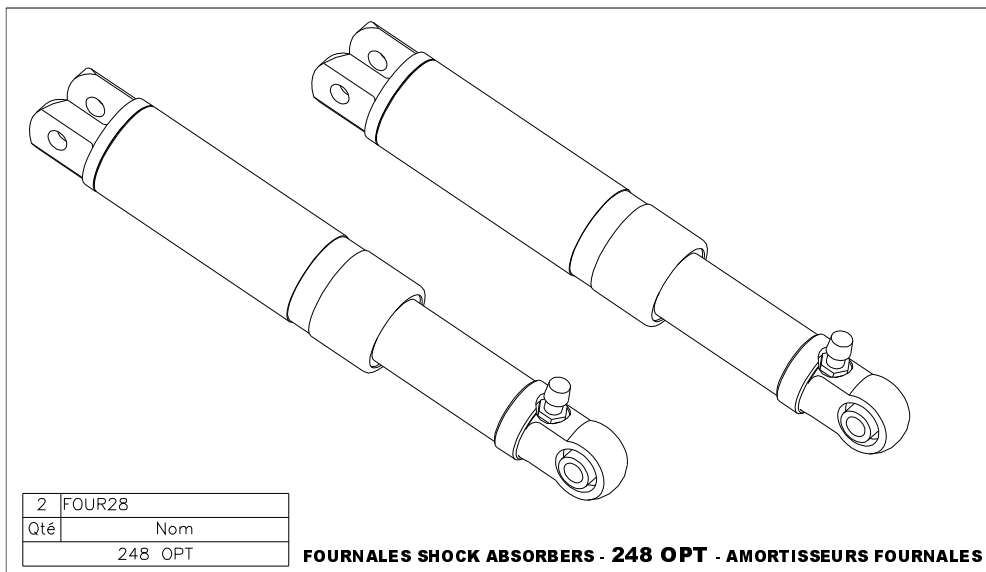
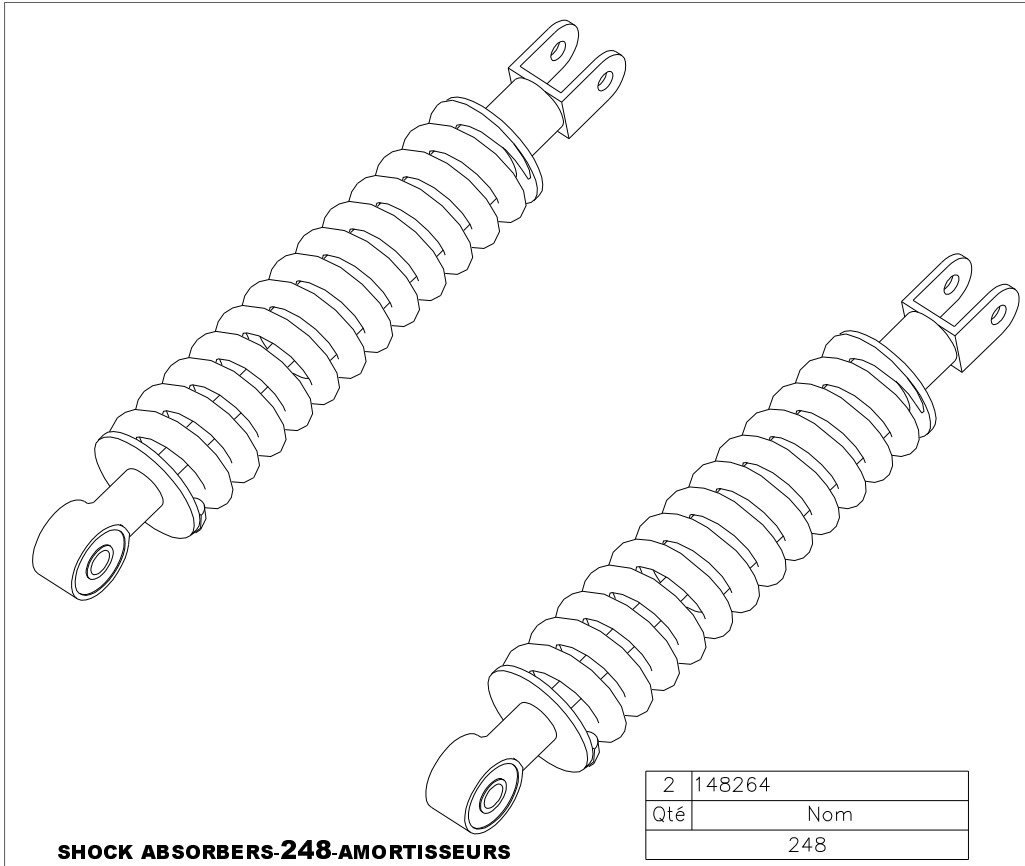
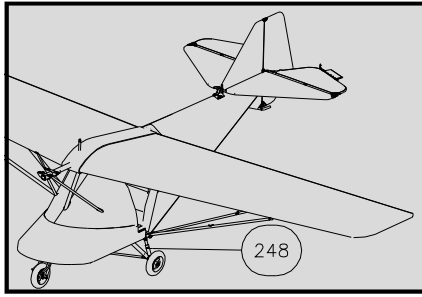
245	Update / Mis à jour
	08-04-2009



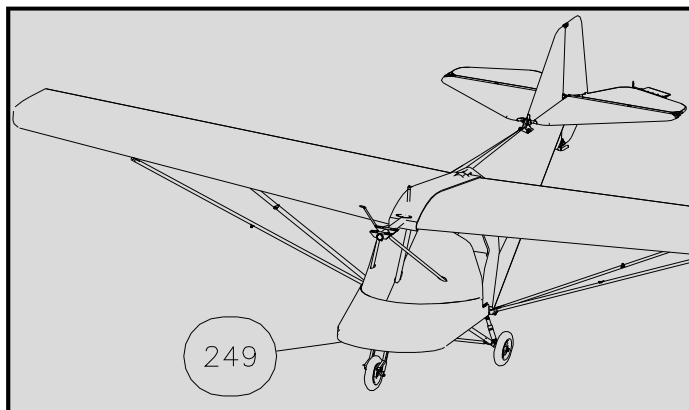
246	Update / Mis à jour
	08-04-2009



248	Update / Mis à jour
	08-04-2009



249	Update / Mis à jour
	08-04-2009

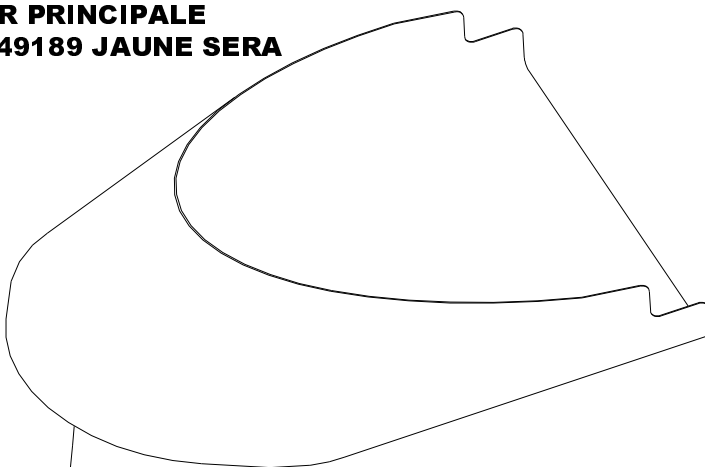


***X=LETTER FOR MAIN COLOUR CODE
(FOR EXAMPLE, A FRONT POD 149189
WITH A MAIN COLOUR YELLOW WILL HAVE CODE
NUMBER 149189Y)**

***X=LETTRE POUR CODE COULEUR PRINCIPALE
(PAR EXEMPLE, UN CARENAGE 149189 JAUNE SERA
REFERENCE 149189Y)**

**R = RED / ROUGE
B = BLUE / BLEU
Y = YELLOW / JAUNE
Gy = GREY / GRIS
G = DARK GREEN / VERT FONCE
Gb = BRIGHT GREEN / VERT FLUO
T = TURQUOISE
P = PURPLE / VIOLET
O = ORANGE
Bk = BLACK / NOIR
W = WHITE / BLANC**

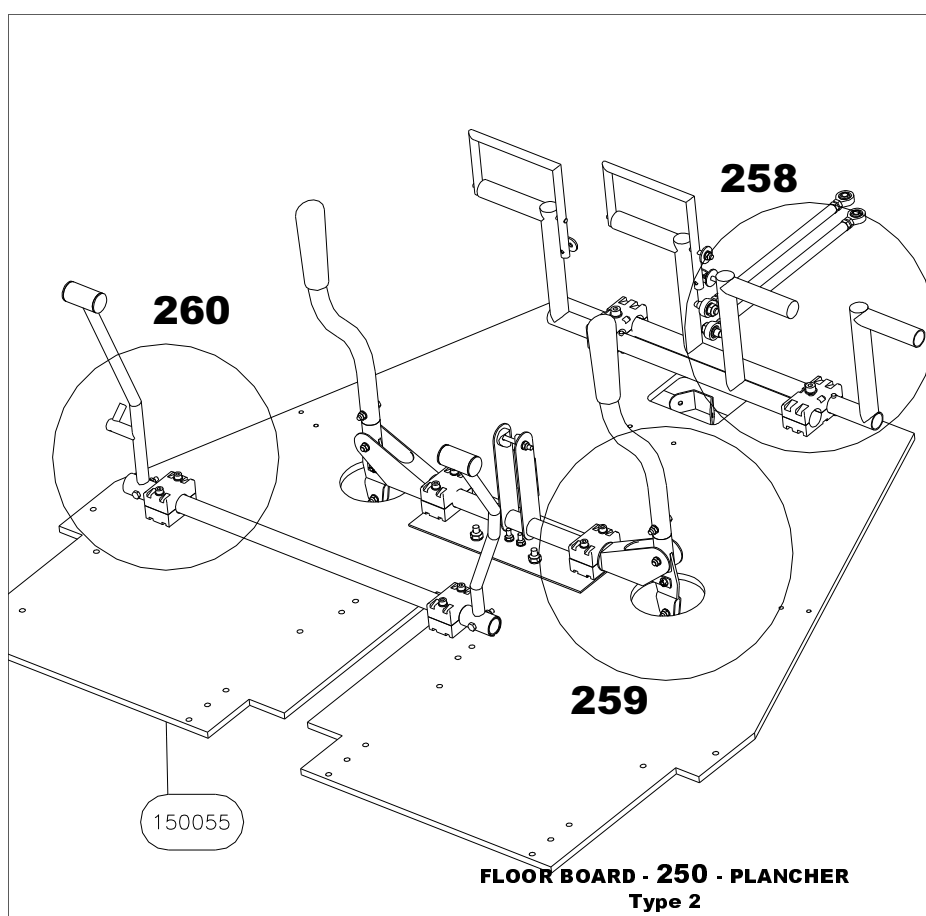
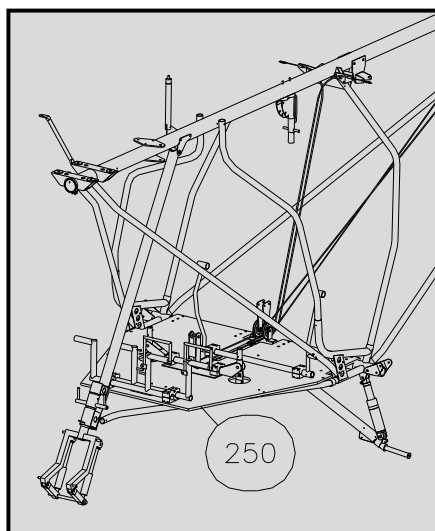
149189X*



FRONT POD - 249 - CARENAGE DE NEZ

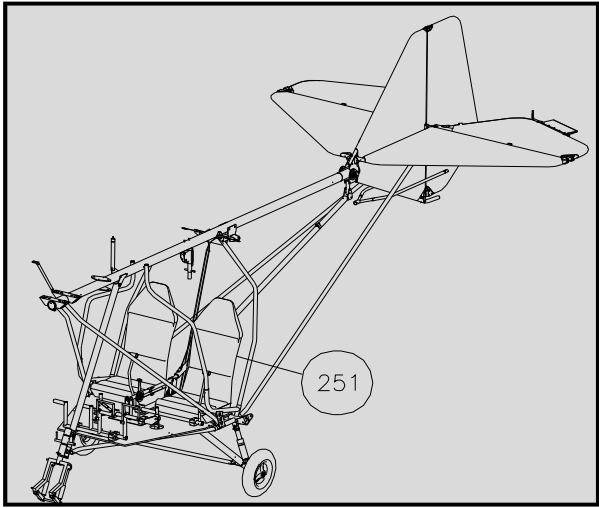
149189	1
Nom	Qté
249	

250	Update / Mis à jour
	08-04-2009



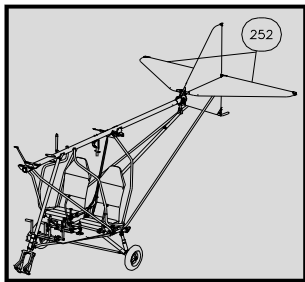
2	109135
1	150055
1	158091L
1	158091R
1	158107
1	158108
4	158180K2
1	158187
2	158188
2	158189
2	159024
4	159052
2	159054
2	159059
1	159060
2	159071
1	159148
4	160052
1	160136
1	160137
2	160139
1	160147
4	BN28
21	EC06F
6	EC08F
2	PN80
38	RM0612
20	RM0816
2	RN0624
4	VC06062
4	VC06092
2	VC08124
2	VH06037
2	VH06042
2	VH06047
2	VH08049
Qté	Nom
	250

251	Update / Mis à jour
	08-04-2009

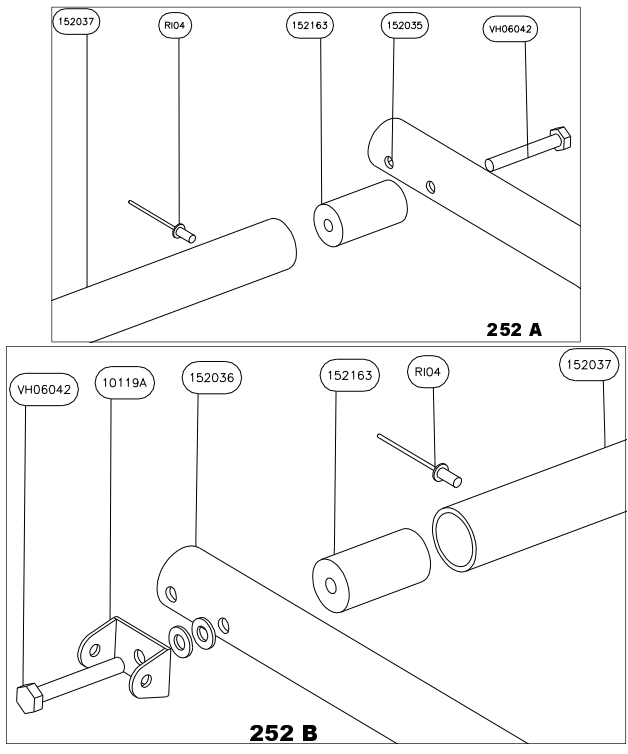
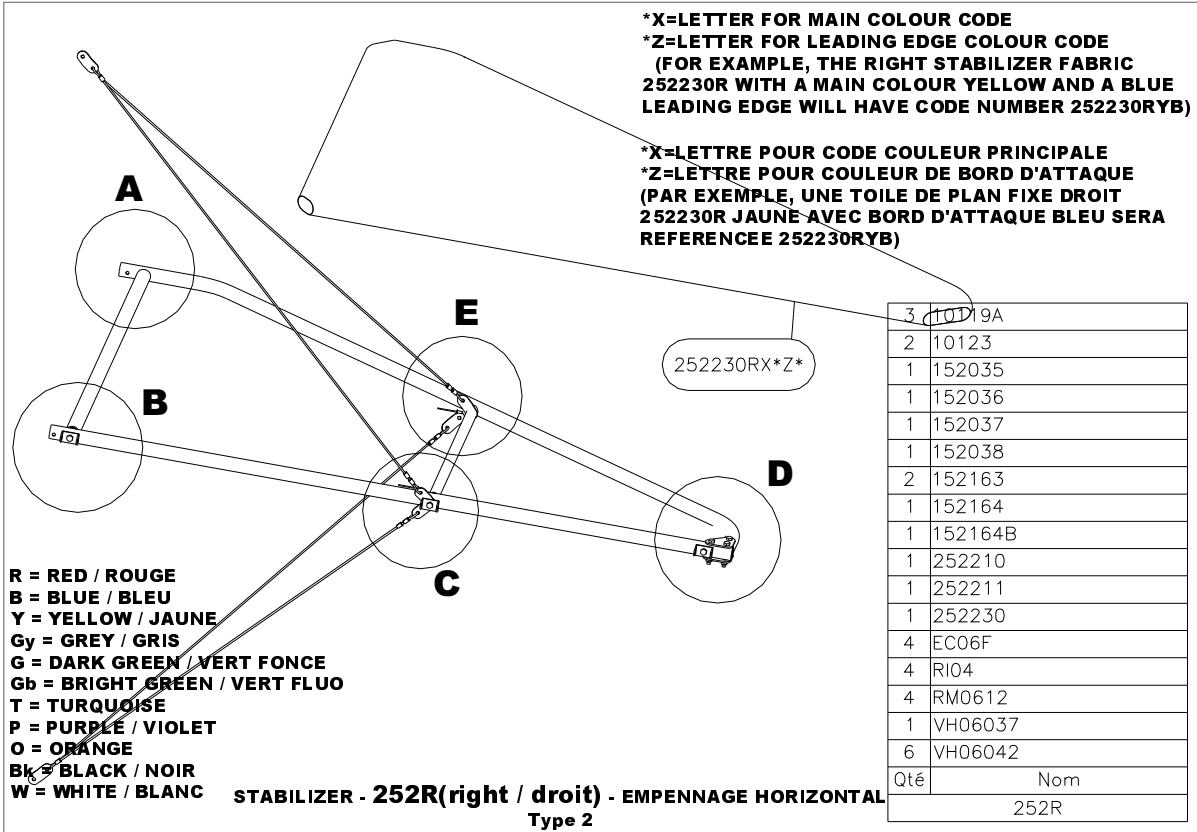


2	151995
2	151188
2	151239
2	151240
Qté	Nom
	251

SEAT - 251 - SIEGE



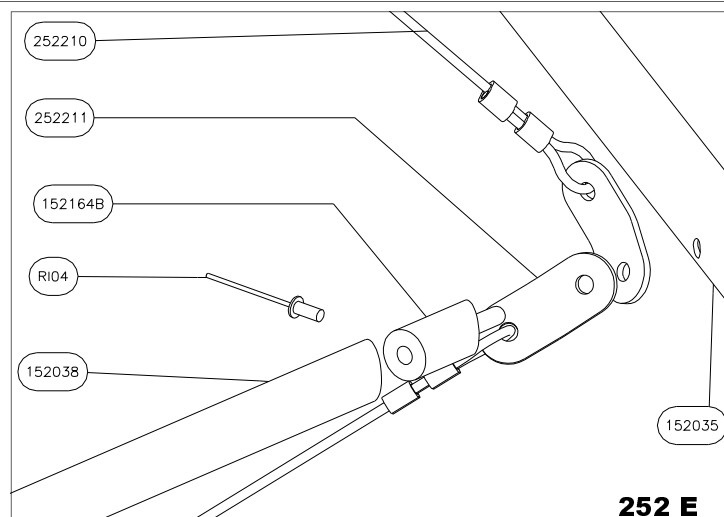
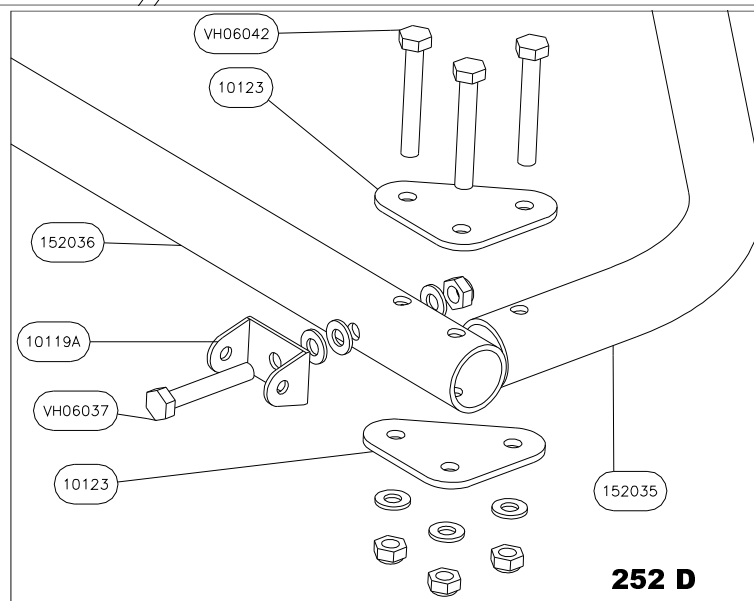
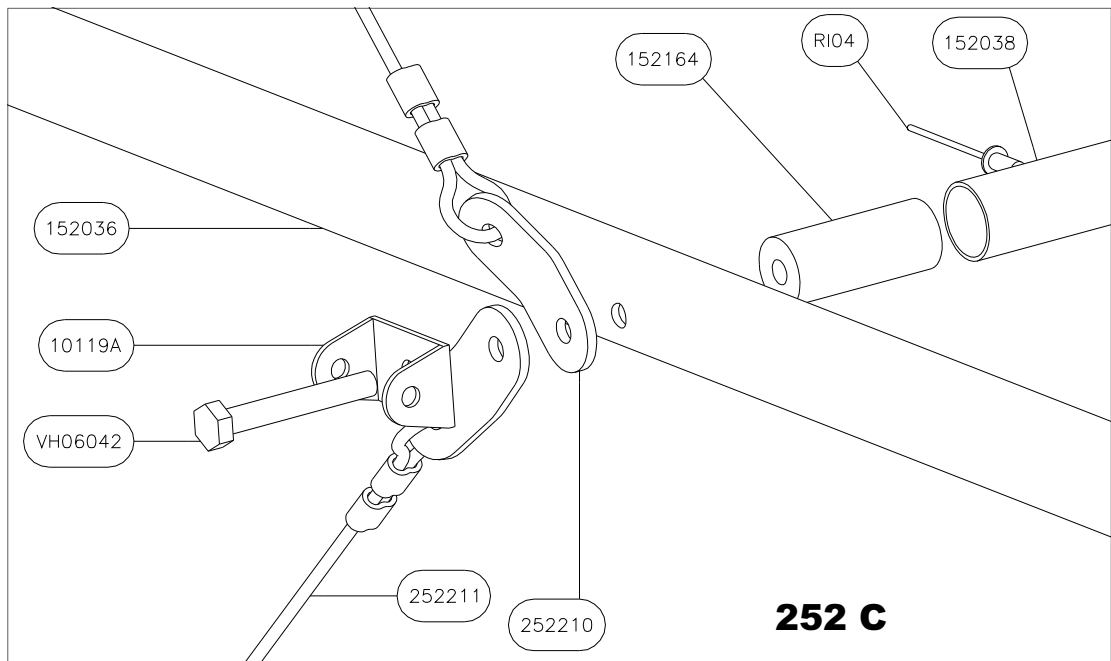
A PARTIR DU KIT 623
FROM KIT 623

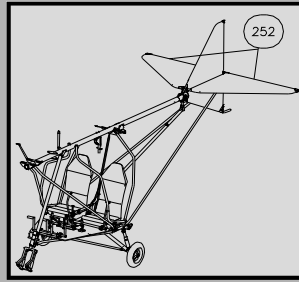


252

Update / Mis à jour

25-06-2009





AVANT KIT 623
BEFORE KIT 623

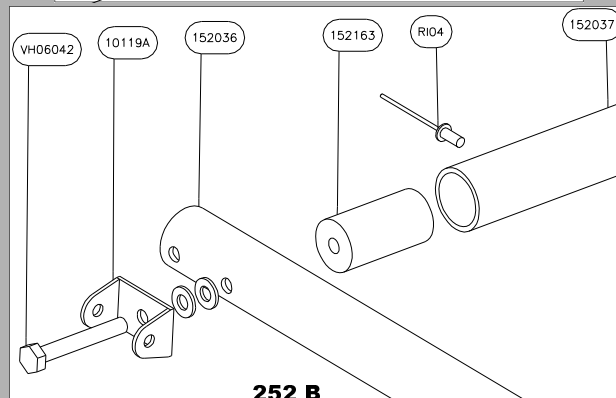
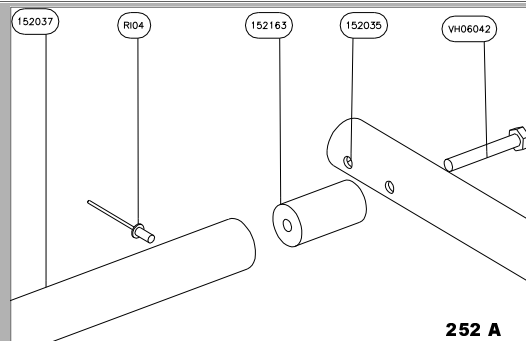
***X=LETTER FOR MAIN COLOUR CODE**
***Z=LETTER FOR LEADING EDGE COLOUR CODE**
(FOR EXAMPLE, THE RIGHT STABILIZER FABRIC 252230R WITH A MAIN COLOUR YELLOW AND A BLUE LEADING EDGE WILL HAVE CODE NUMBER 252230RYB)

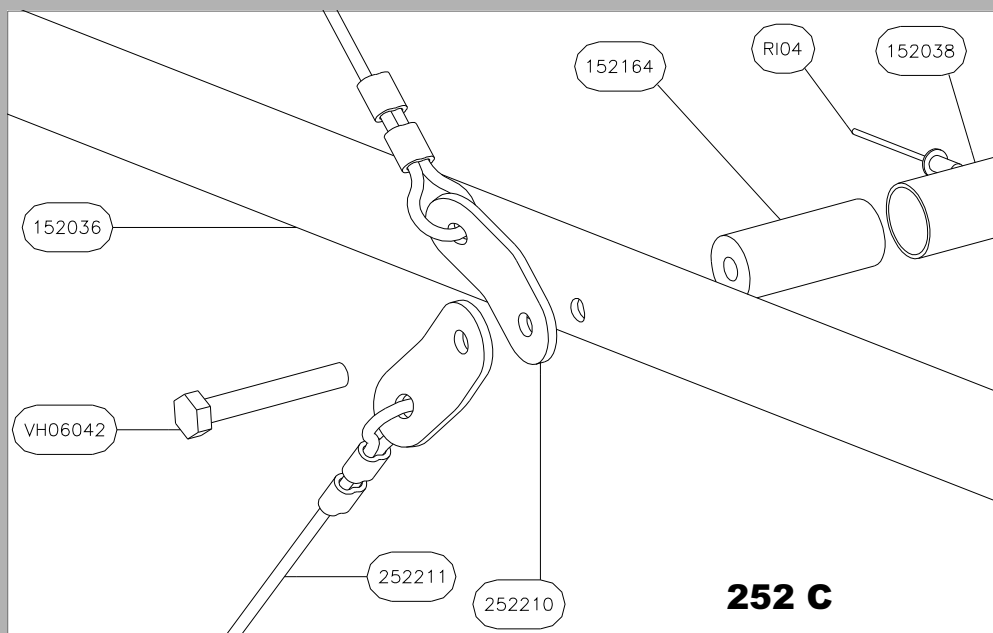
***X=LETTRE POUR CODE COULEUR PRINCIPALE**
***Z=LETTRE POUR COULEUR DE BORD D'ATTAQUE**
(PAR EXEMPLE, UNE TOILE DE PLAN FIXE DROIT 252230R JAUNE AVEC BORD D'ATTAQUE BLEU SERA REFERENCEE 252230RYB)

R = RED / ROUGE
B = BLUE / BLEU
Y = YELLOW / JAUNE
Gy = GREY / GRIS
G = DARK GREEN / VERT FONCE
Gb = BRIGHT GREEN / VERT FLUO
T = TURQUOISE
P = PURPLE / VIOLET
O = ORANGE
Bl = BLACK / NOIR
W = WHITE / BLANC

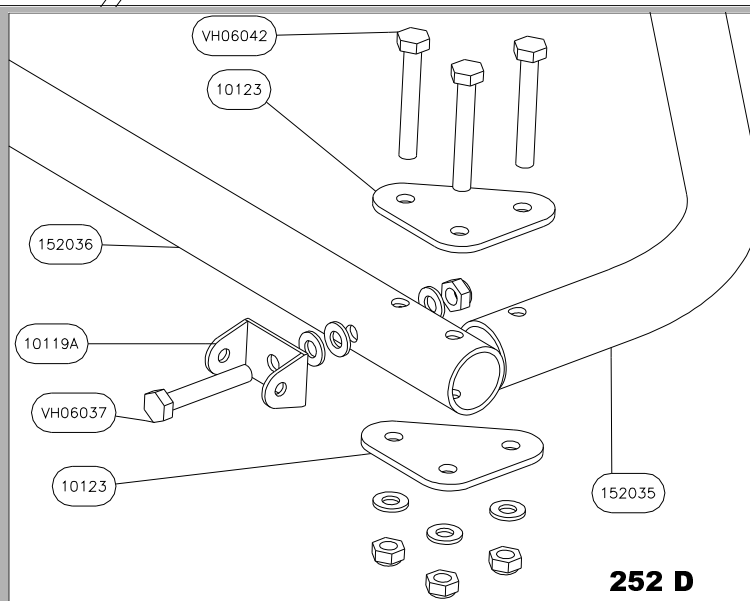
STABILIZER - 252R(right / droit) - EMPENNAGE HORIZONTAL Type 1

2	10119A
2	10123
1	152035
1	152036
1	152037
1	152038
2	152163
1	152164
1	152164B
1	252210
1	252211
1	252230
4	EC06F
4	RI04
4	RM0612
1	VH06037
6	VH06042
Qté	Nom
	252R

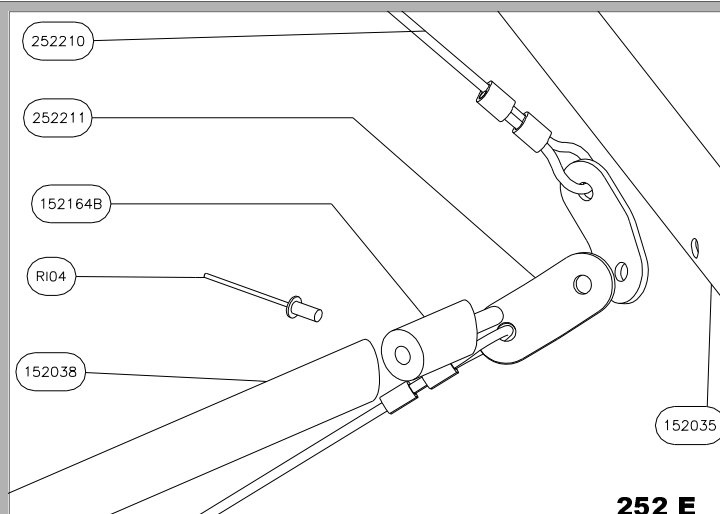




252 C

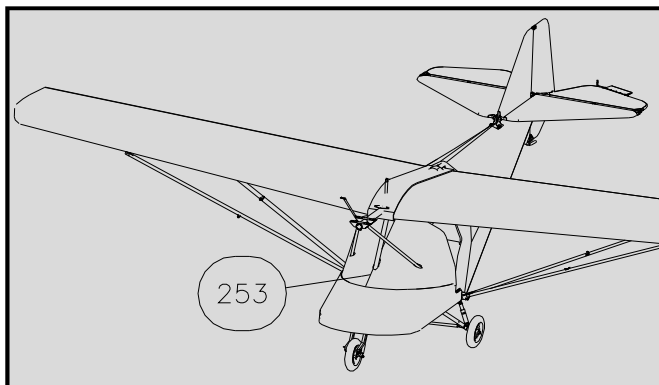


252 D



252 E

253	Update / Mis à jour
	03-07-2009



2	153195(A-B)
4	153196
2	153197
2	153198A
1	153198B
8	EC04F
16	RI04
8	VB04012
Qté	Norm
	153

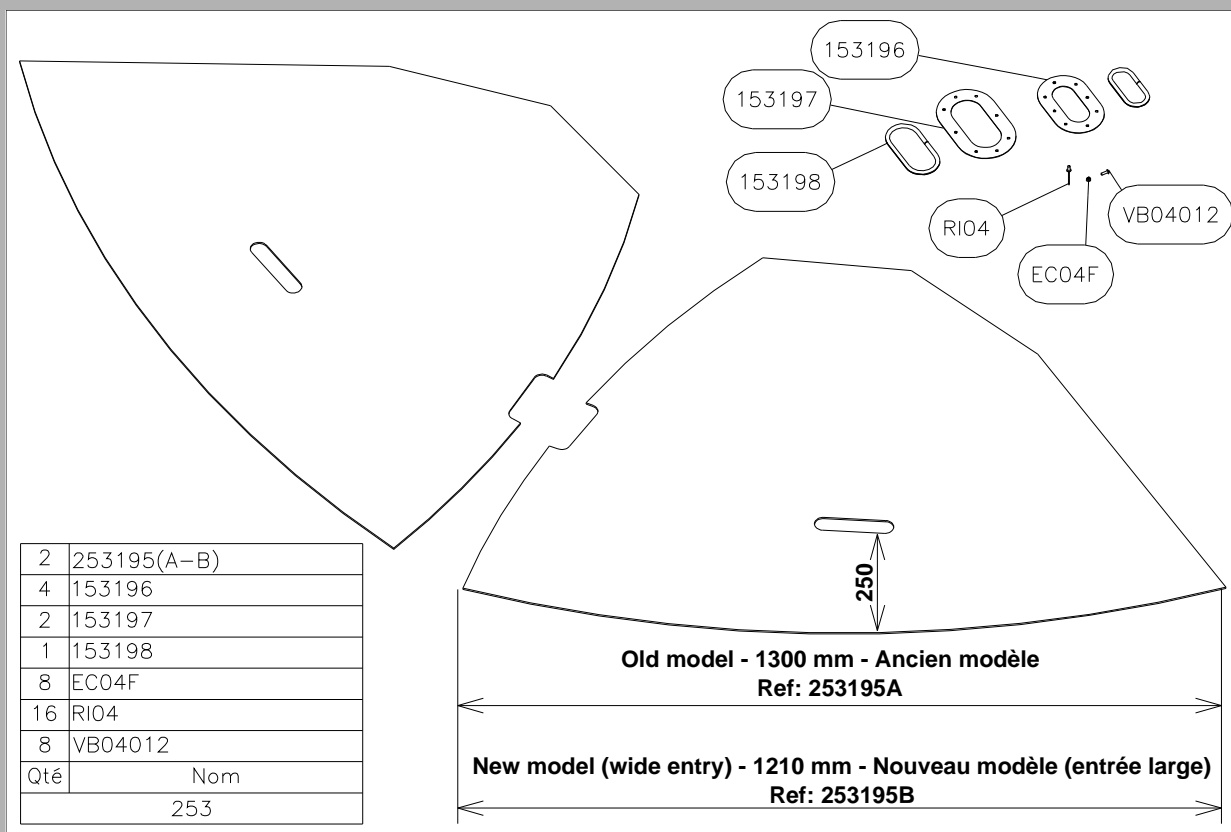
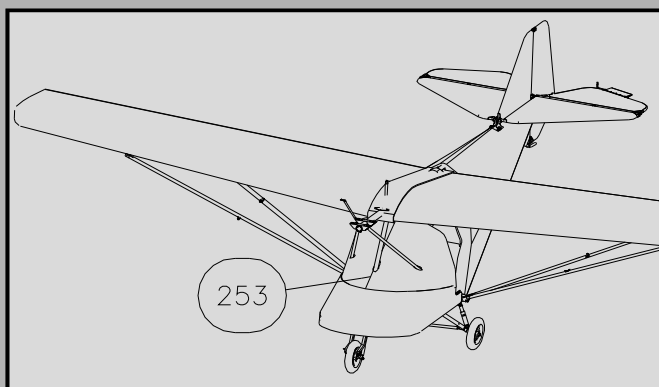
**Old model - 1300 mm - Ancien modèle
Ref: 153195A**

**New model (wide entry) - 1210 mm - Nouveau modèle (entrée large)
Ref: 153195B**

253

Update / Mis à jour

08-04-2009



EMPTY PAGE

PAGE VIDE

EMPTY PAGE

PAGE VIDE

EMPTY PAGE

PAGE VIDE

EMPTY PAGE

PAGE VIDE

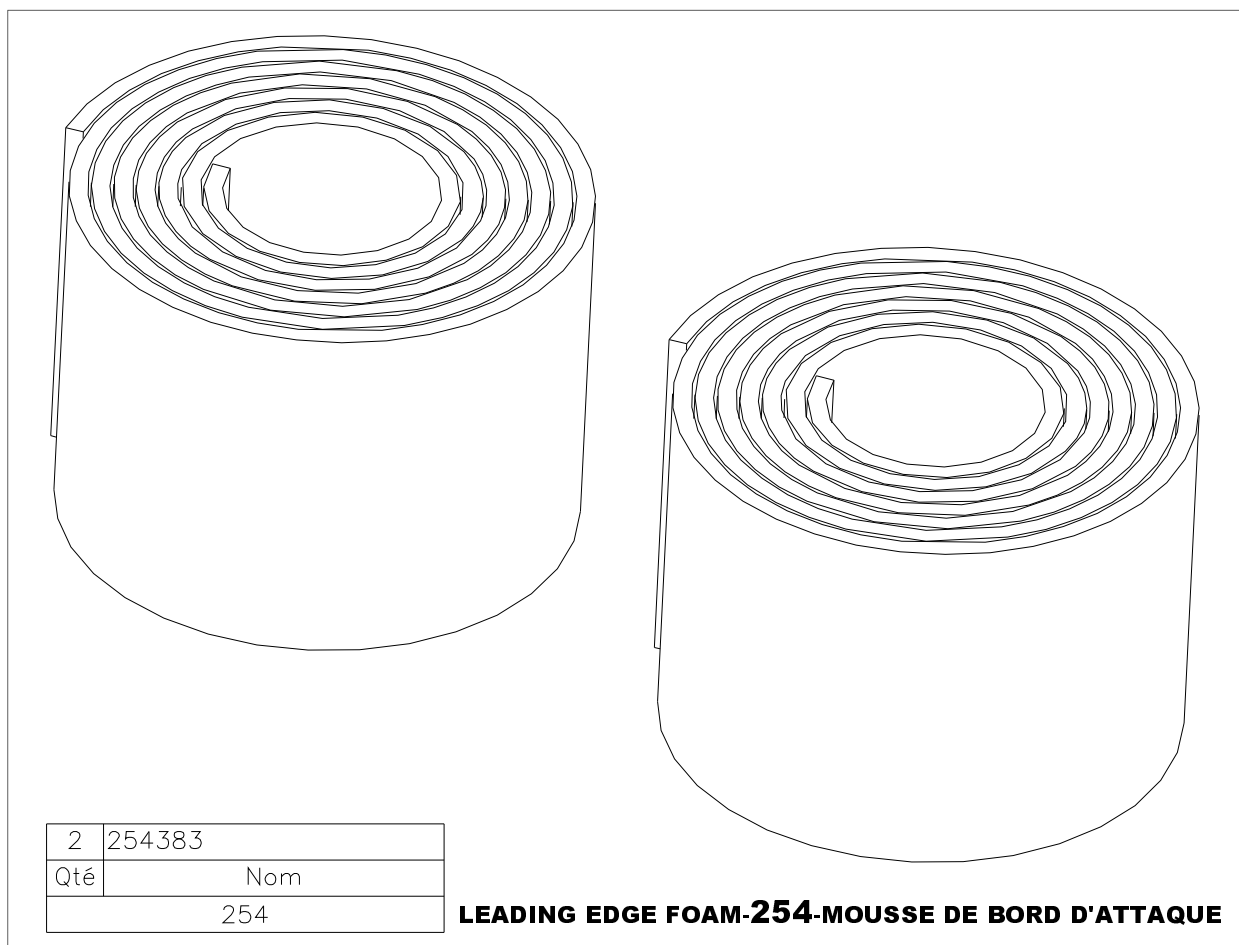
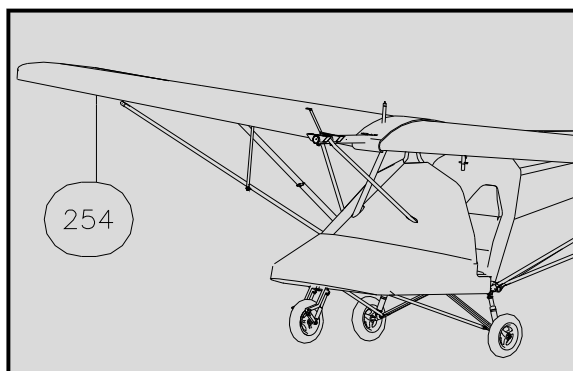
PAGE VIDE

EMPTY PAGE

PAGE VIDE

EMPTY PAGE

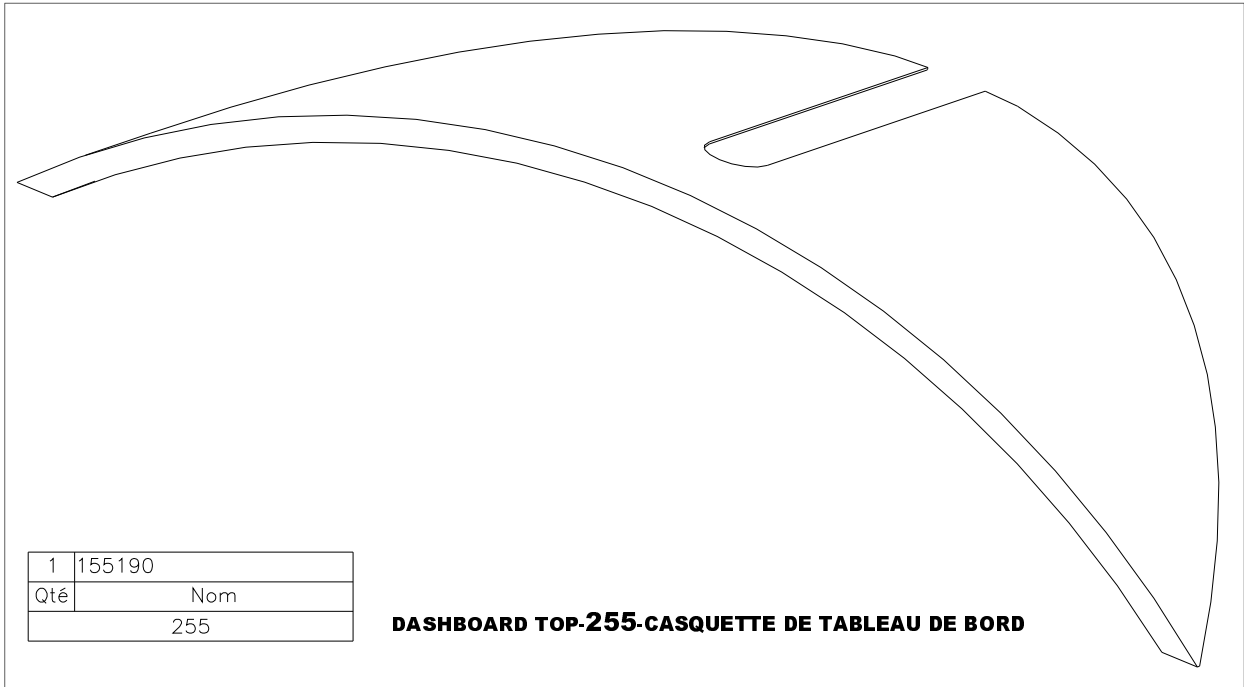
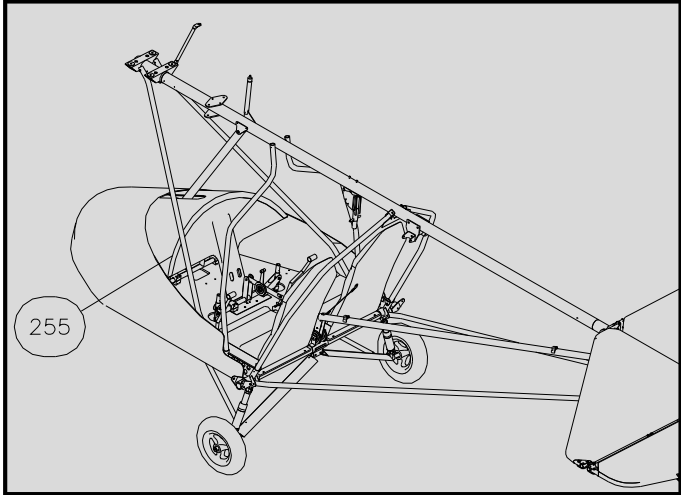
254	Update / Mis à jour
	08-04-2009



2	254383
Qté	Nom
	254

LEADING EDGE FOAM-254-MOUSSE DE BORD D'ATTAQUE

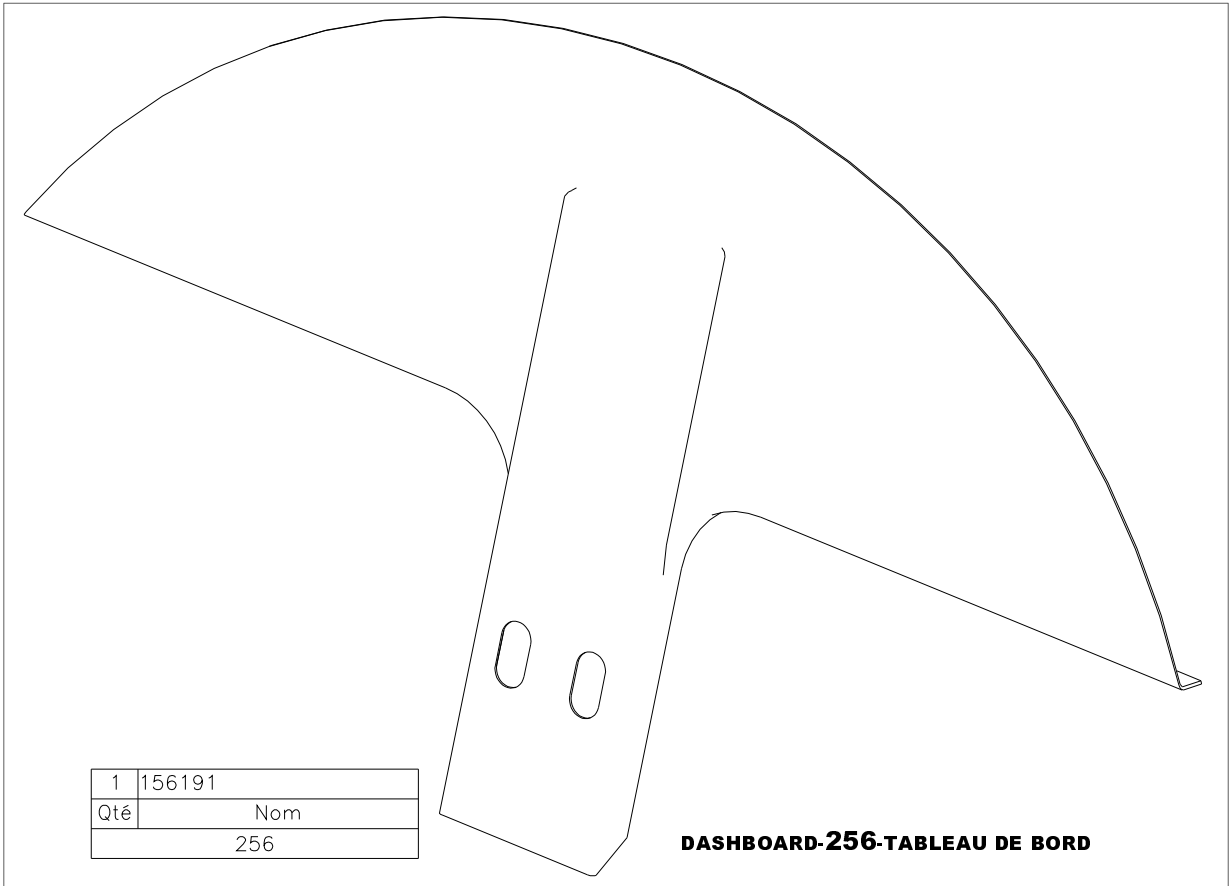
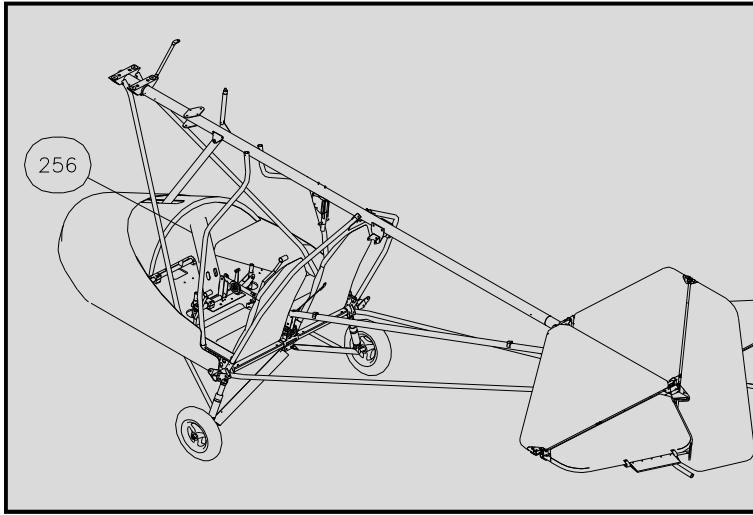
255	Update / Mis à jour
	08-04-2009



1	155190
Qté	Nom
	255

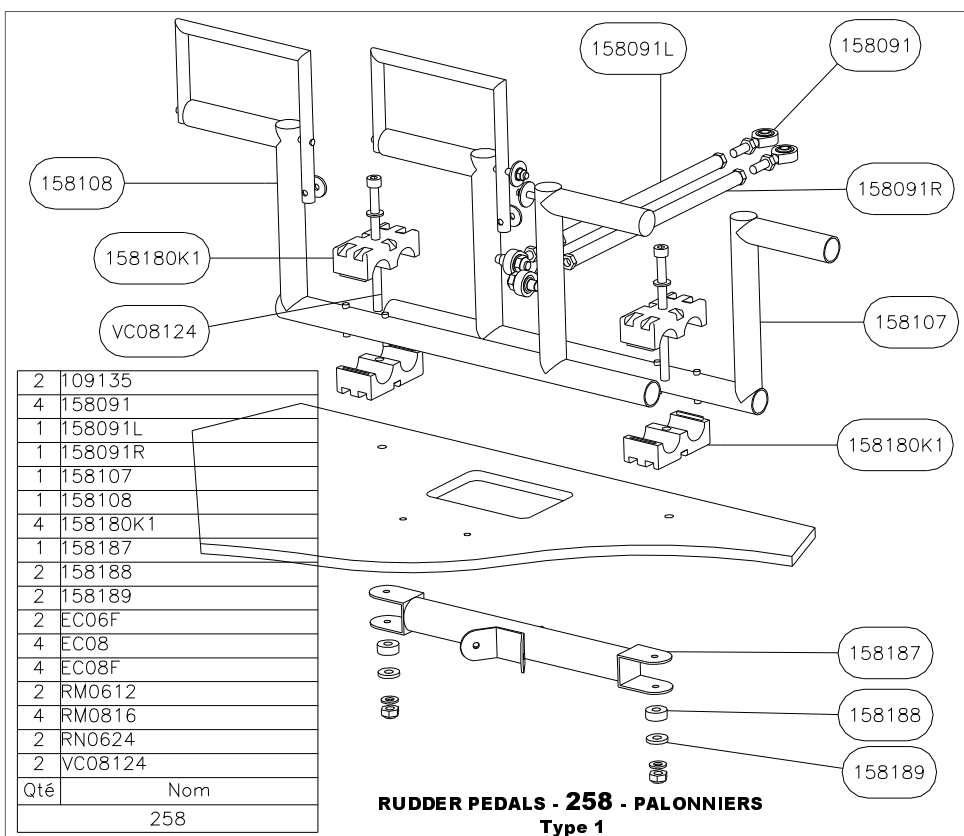
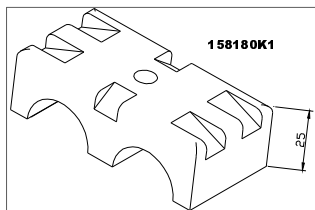
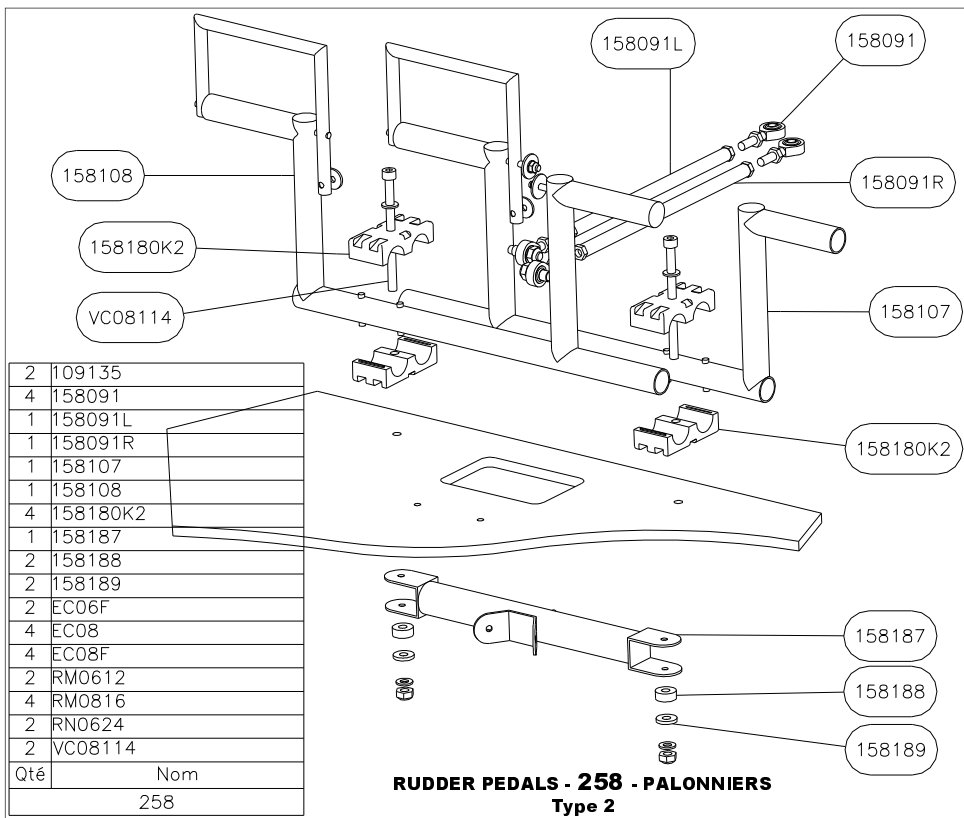
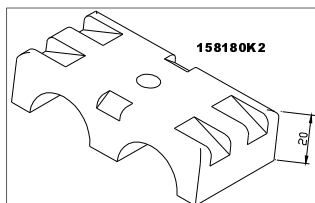
DASHBOARD TOP-255-CASQUETTE DE TABLEAU DE BORD

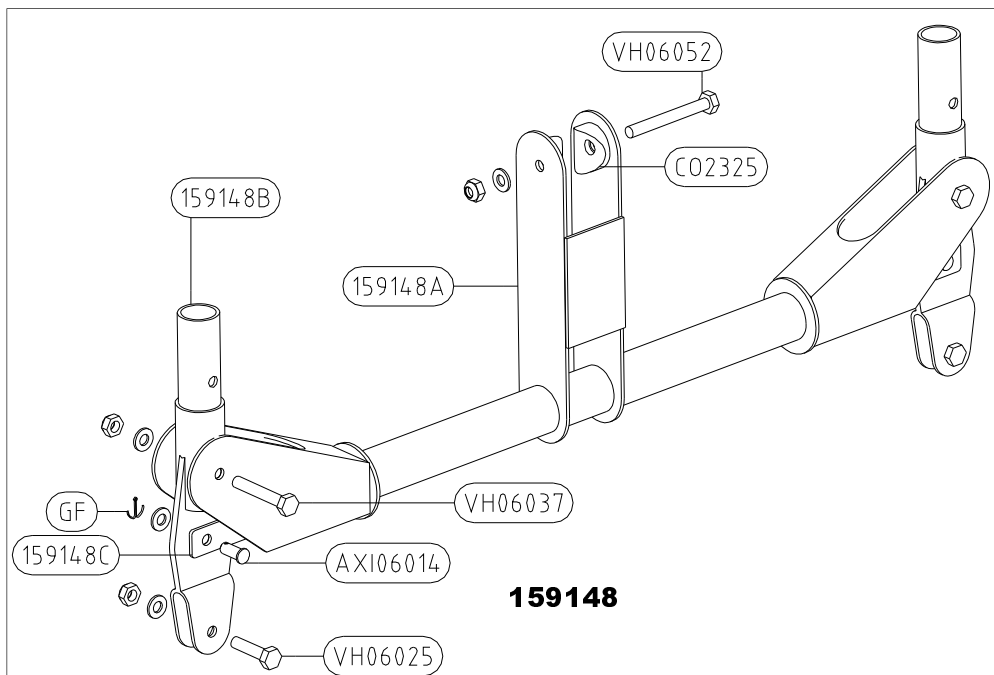
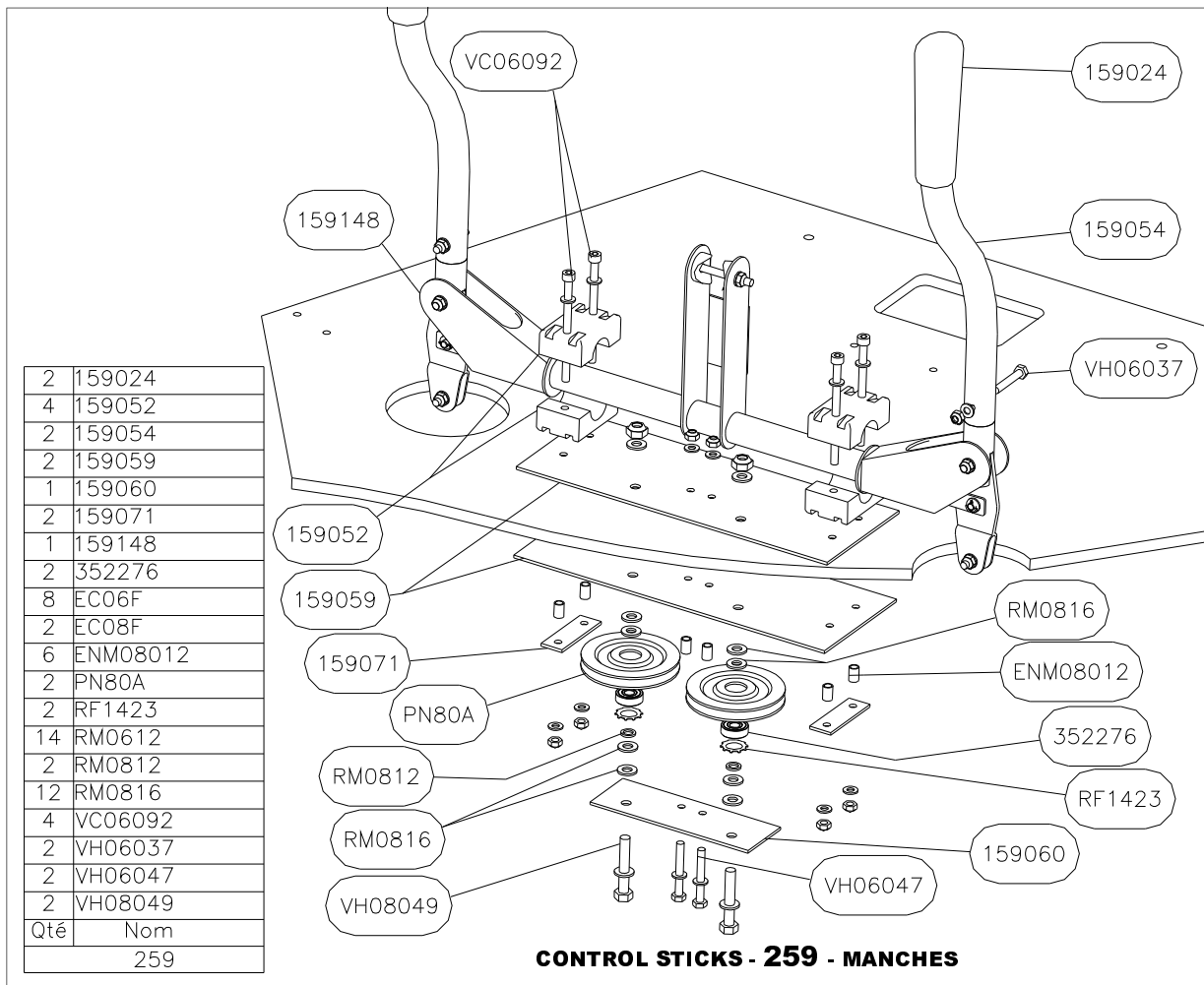
256	Update / Mis à jour
	08-04-2009



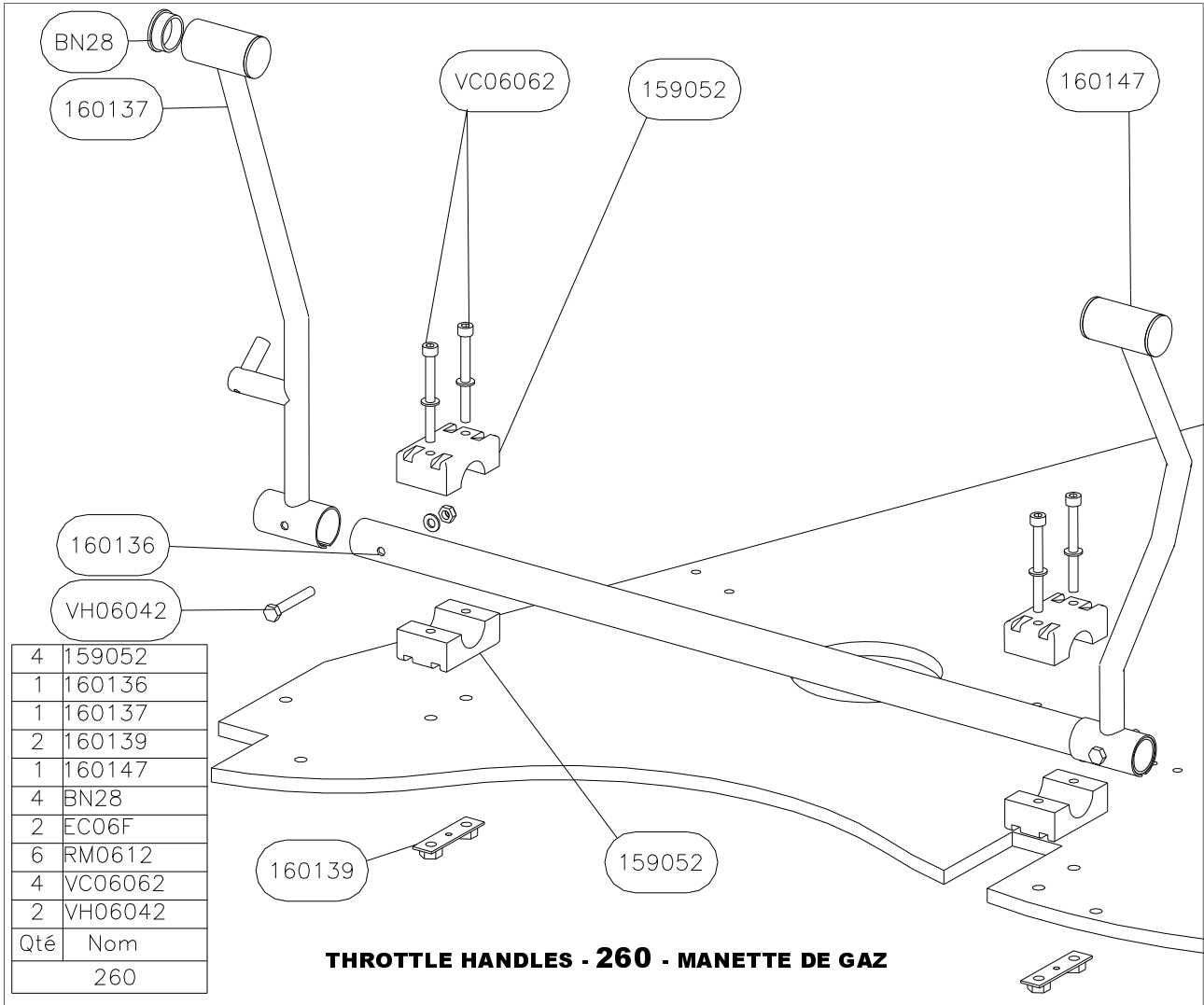
1	156191
Qté	Nom
	256

DASHBOARD-256-TABLEAU DE BORD

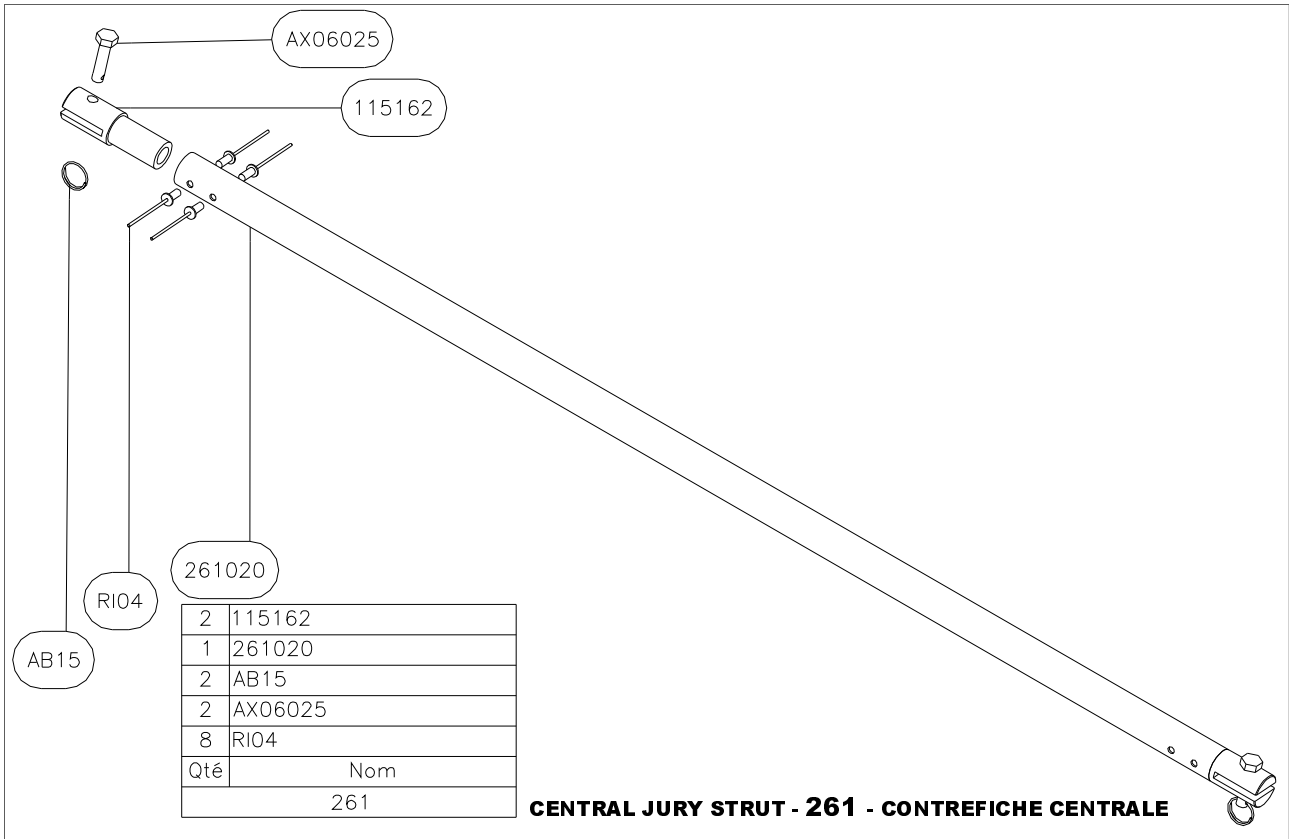
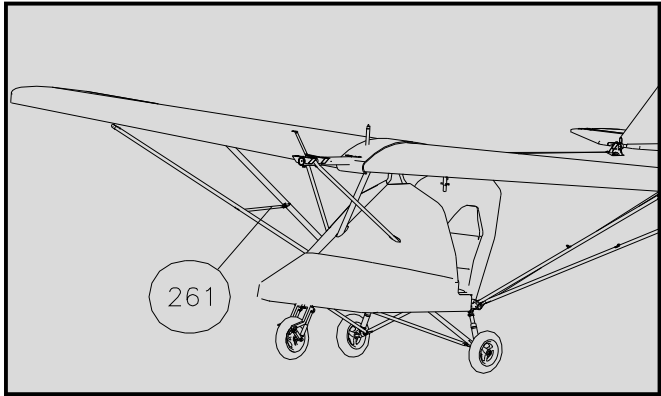




260	Update / Mis à jour
	08-04-2009

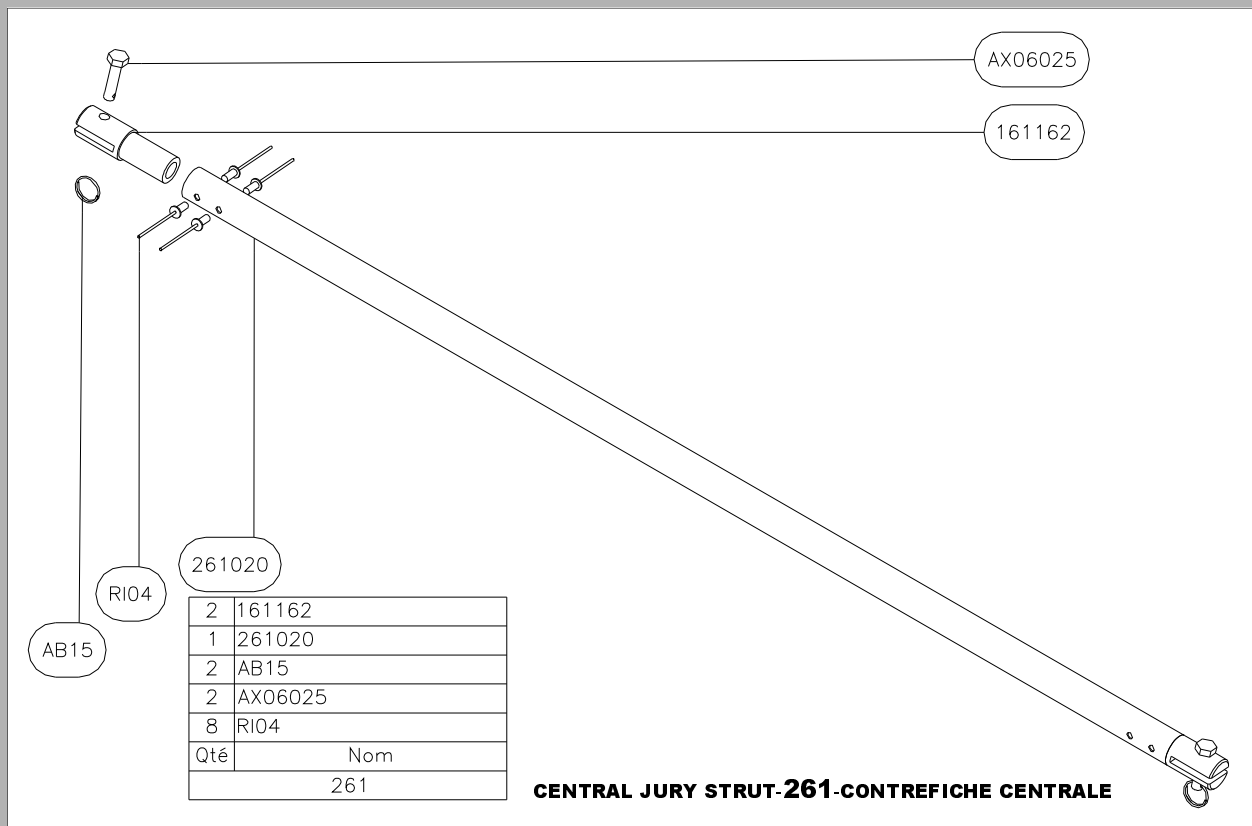
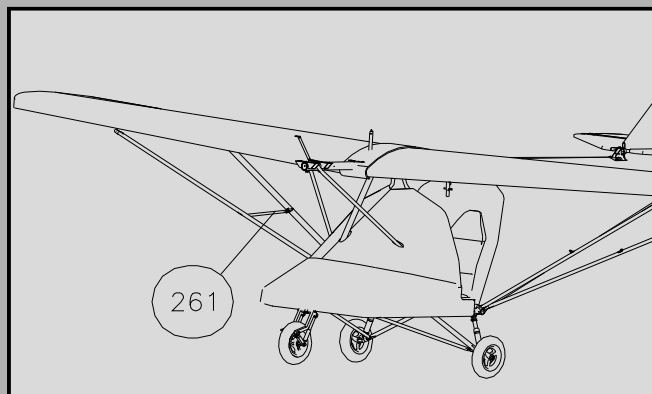


261	Update / Mis à jour
	15-04-2009

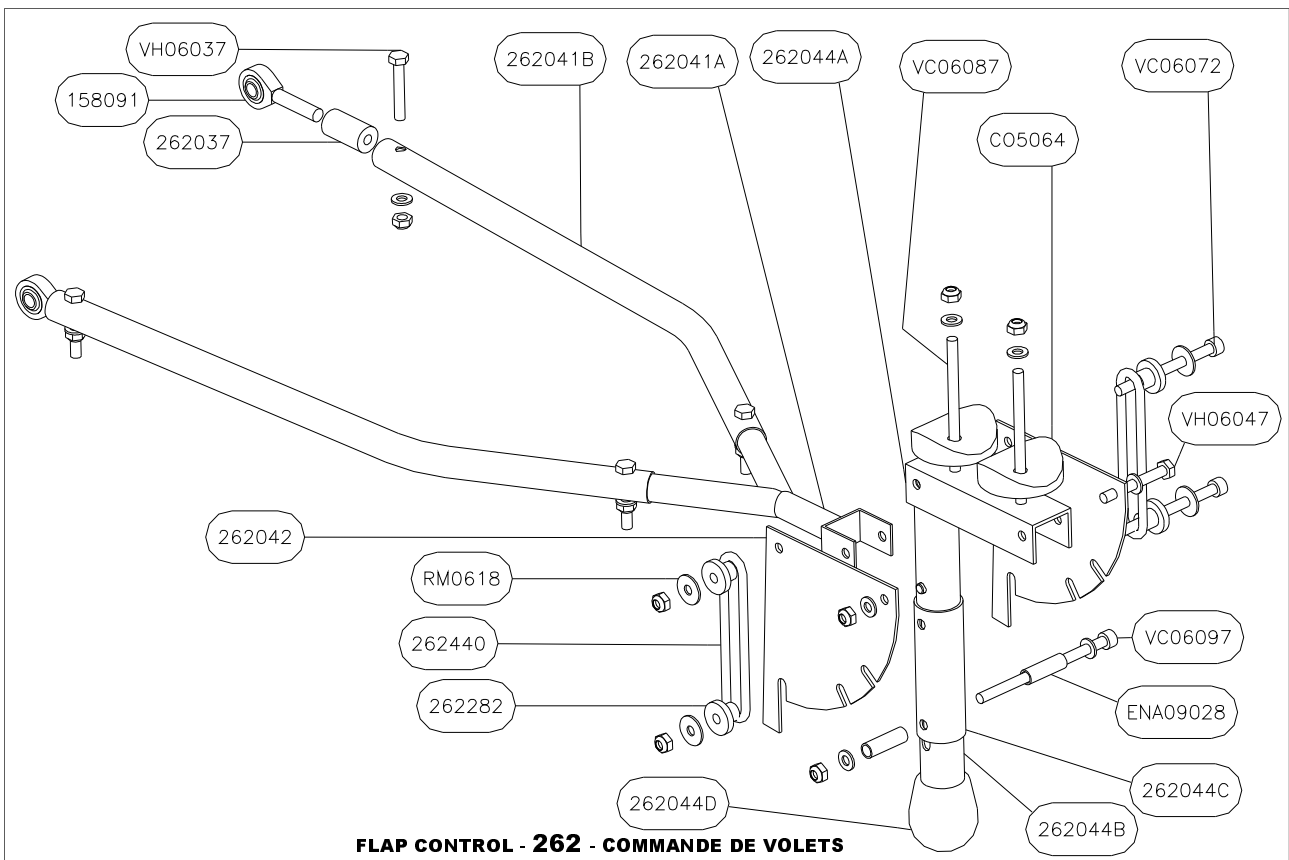
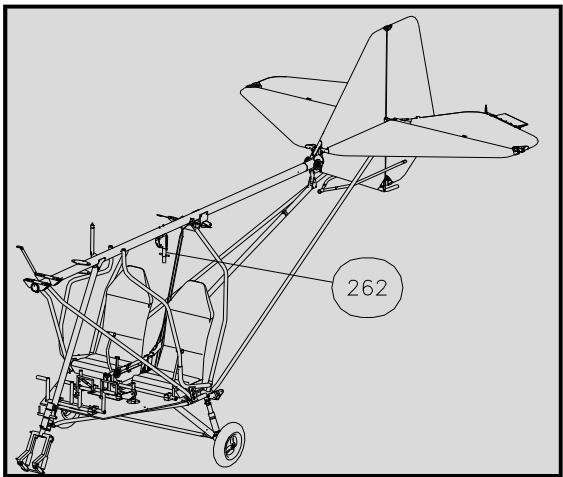


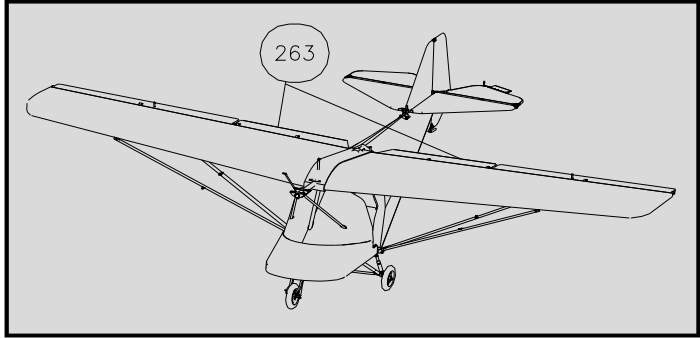
261

Update / Mis à jour
08-04-2009



262	Update / Mis à jour
	08-04-2009





***X=LETTER FOR MAIN COLOUR CODE
(FOR EXAMPLE, AN FLAP FABRIC 263226
WITH A MAIN COLOUR YELLOW WILL HAVE CODE
NUMBER 263226Y)**

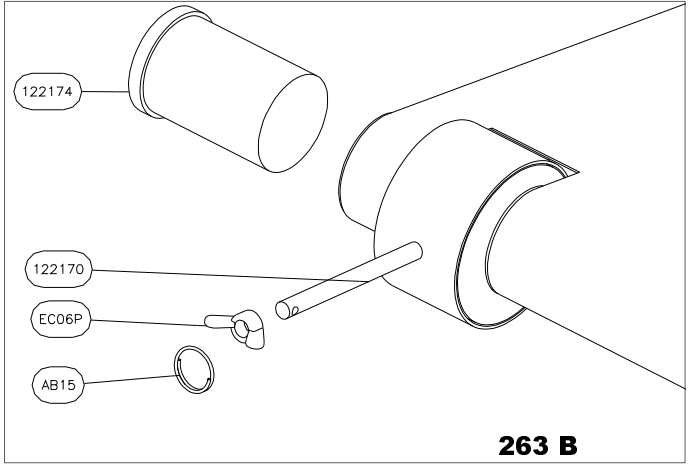
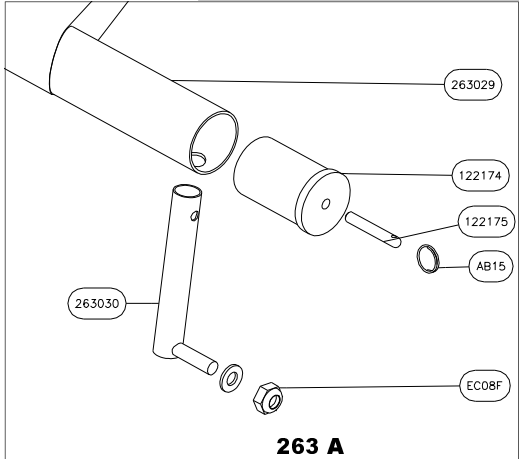
***X=LETTRE POUR CODE COULEUR PRINCIPALE
(PAR EXEMPLE, UNE TOILE DE VOLET 263226
JAUNE SERA REFERENCEE 263226Y)**

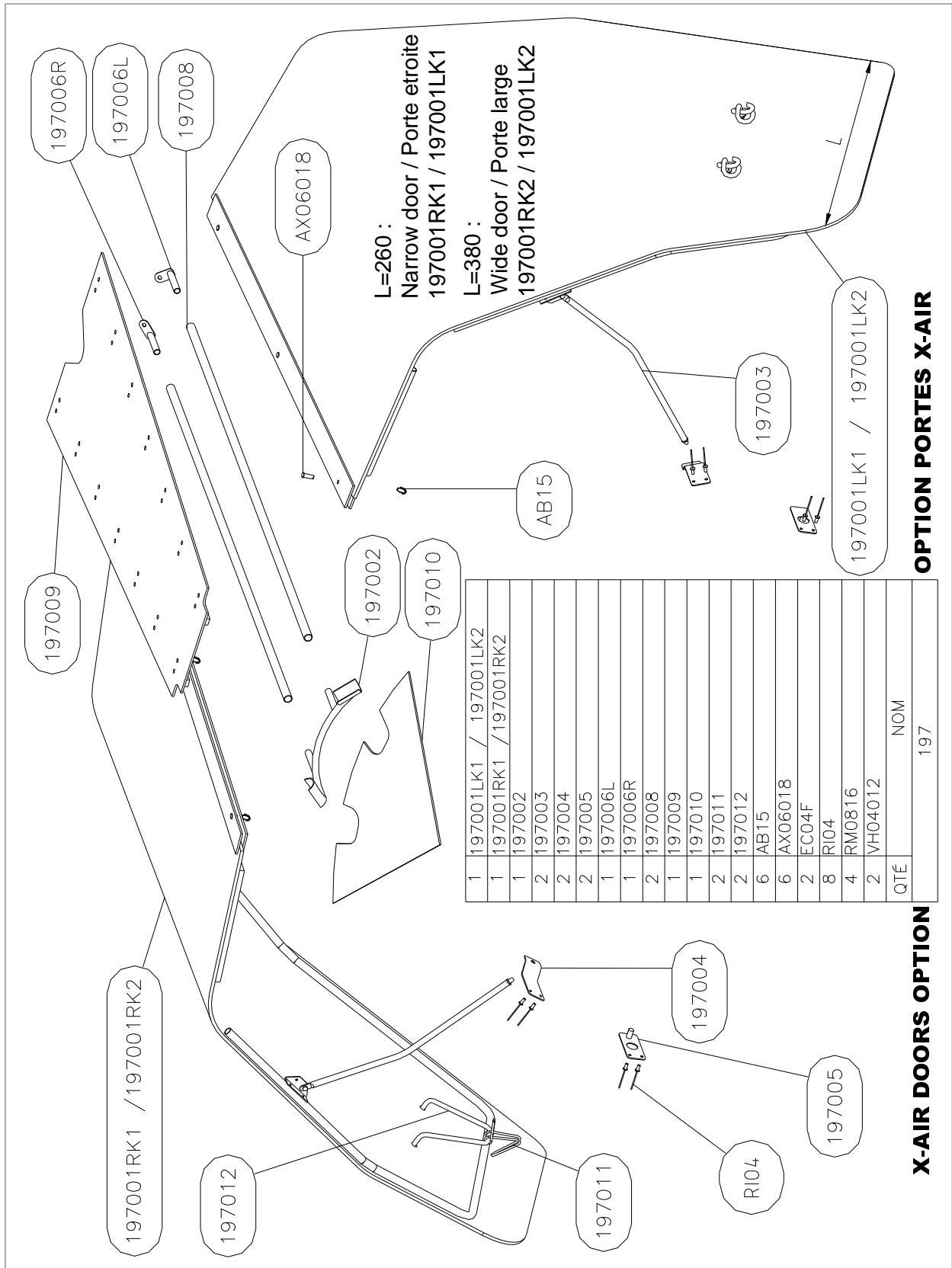
**R = RED / ROUGE
B = BLUE / BLEU
Y = YELLOW / JAUNE
Gy = GREY / GRIS
G = DARK GREEN / VERT Fonce
Gb = BRIGHT GREEN / VERT FLUO
T = TURQUOISE
P = PURPLE / VIOLET
O = ORANGE
Bk = BLACK / NOIR
W = WHITE / BLANC**

263226x*

2	122170
2	122174
1	122175
1	263029
1	263030
1	263226
3	AB15
2	EC06P
1	EC08F
1	RM0816
Qté	Nom
	263R

FLAPS - 263R (right / droit) - VOILETS

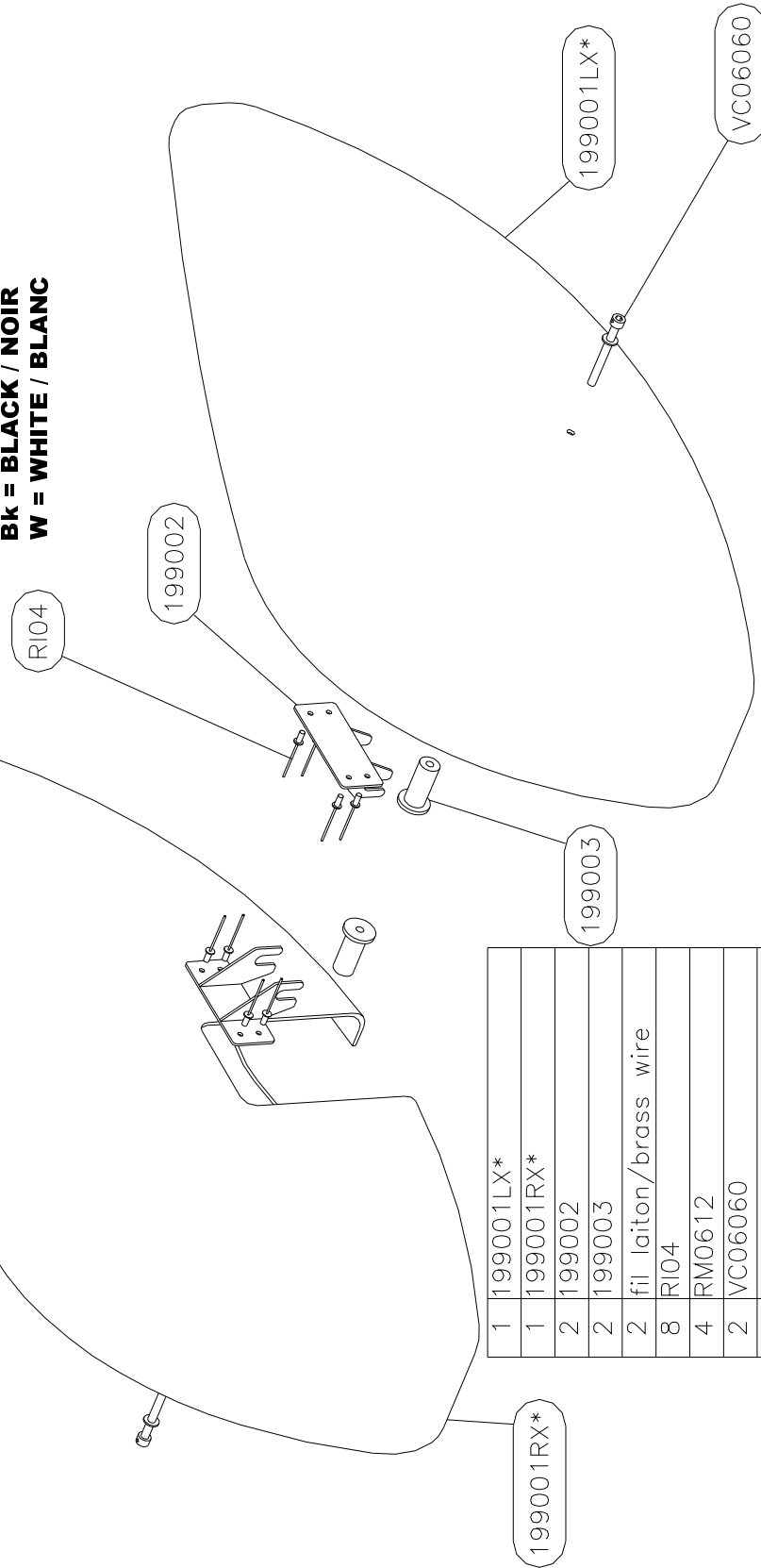




R = RED / ROUGE
 B = BLUE / BLEU
 Y = YELLOW / JAUNE
 Gy = GREY / GRIS
 G = DARK GREEN / VERT FONCE
 Gb = BRIGHT GREEN / VERT FLUO
 T = TURQUOISE
 P = PURPLE / VIOLET
 O = ORANGE
 Bk = BLACK / NOIR
 W = WHITE / BLANC

***X=LETTER FOR MAIN COLOUR CODE
 (FOR EXAMPLE, A RIGHT WHEEL SPAT 199001R
 WITH A MAIN COLOUR YELLOW WILL HAVE CODE
 NUMBER 199001RY)**

***X=LETTRE POUR CODE COULEUR PRINCIPALE
 (PAR EXEMPLE, UN CARENAGE DE ROUE-DROIT
 199001R JAUNE SERA REFERENCE 199001RY)**



1	199001LX*
1	199001RX*
2	199002
2	199003
2	fil laiton/brass wire
8	R104
4	RM0612
2	VC06060
Qté	Norm
	199

WHEEL SPATS OPTION -199- OPTION CARENAGES DE ROUES