

*pièces détachées*  
*Spare parts list*

*X-AIR HANUMAN*



**KIT N°**

***RAND KAR s.a.r.l.***

***RAJ HANSA ULTRALIGHTS PVT LTD***

Canal de la Martinière - 44320 FROSSAY - FRANCE

Téléphone: + 33. (0)2.40.64.21.66 Fax: + 33. (0)2.40.64.15.22

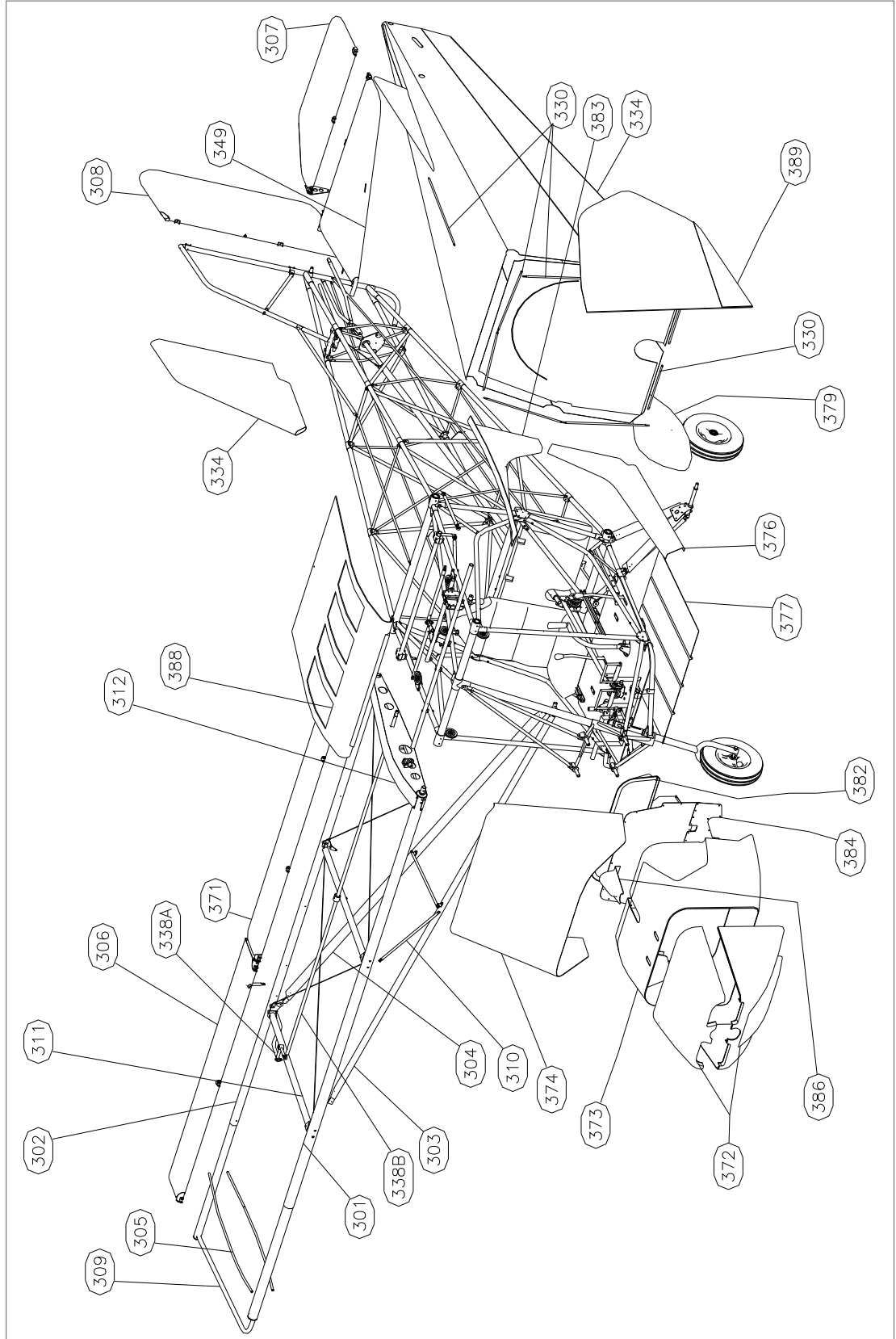
***Http://www.randkar.fr***

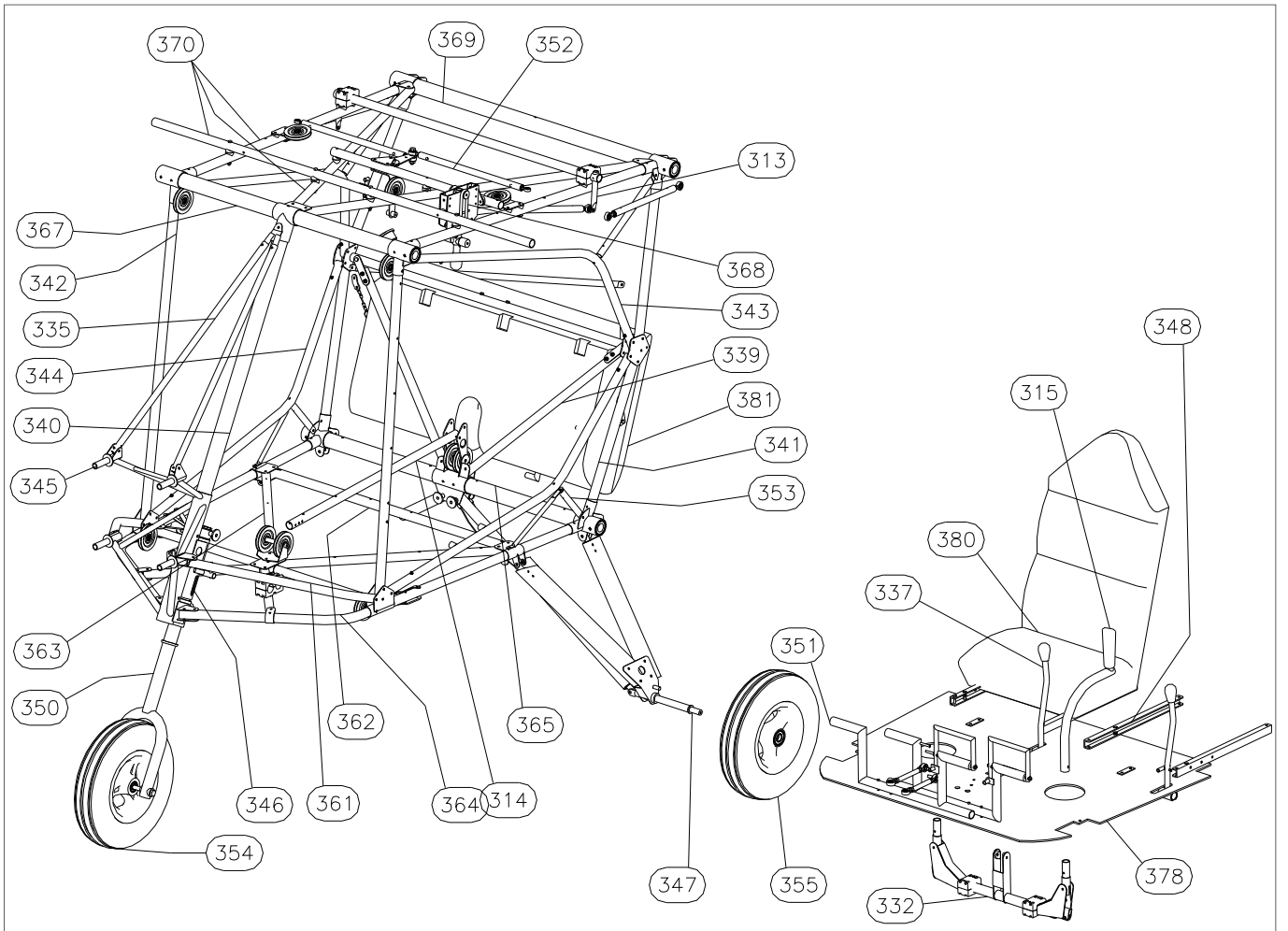
***Email: contact@randkar.fr***

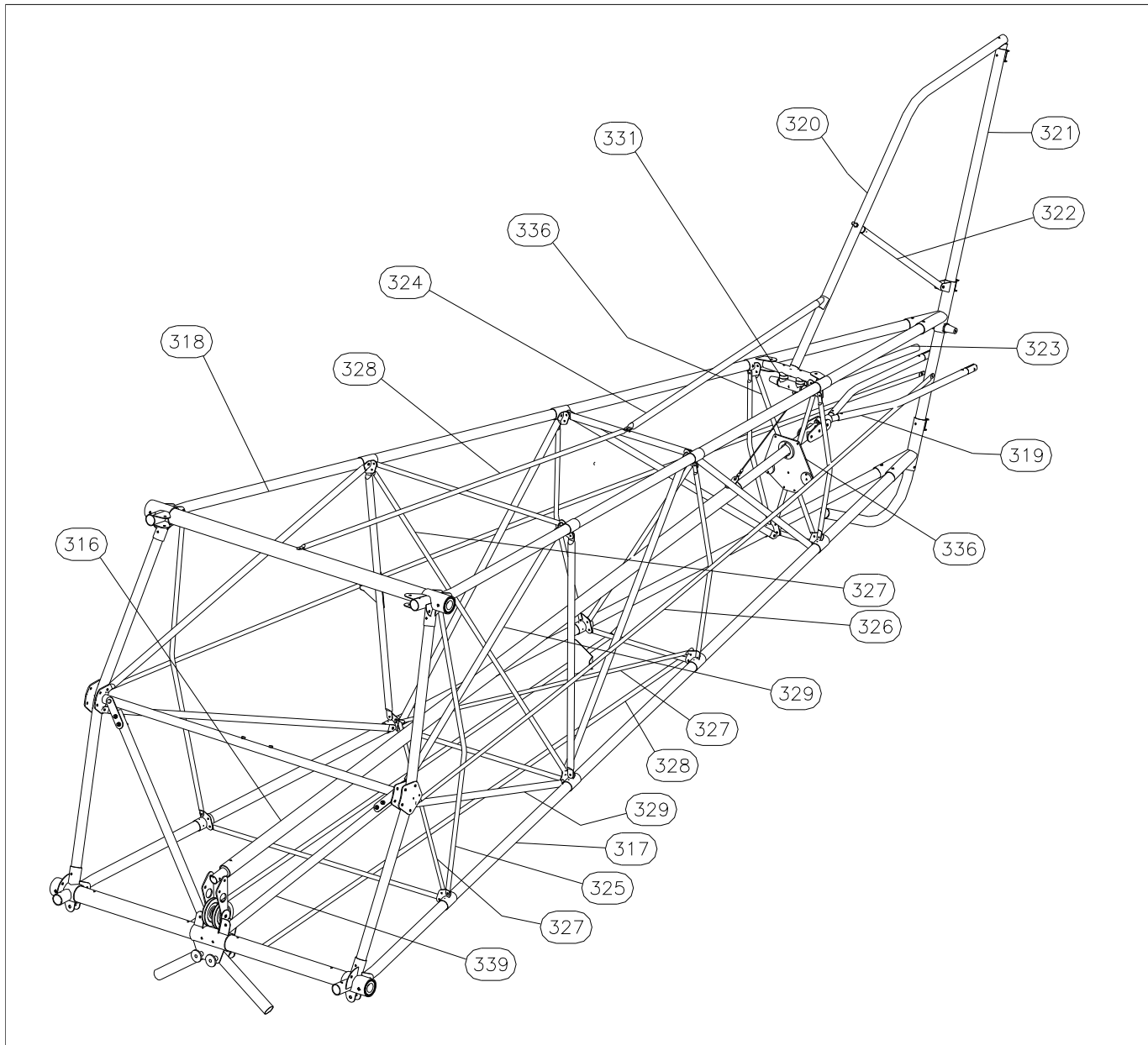
N°	DESIGNATION	Update Mise à jour
301	Leading edge <i>Bord d'attaque</i>	08-04-2009
302	Trailing edge <i>Bord de fuite</i>	08-04-2009
303	Front wing struts <i>Hauban avant</i>	08-04-2009
304	Rear wing struts <i>Hauban arrière</i>	08-04-2009
305	Set of battens <i>Jeu de lattes</i>	08-04-2009
306	Aileron <i>Aileron</i>	08-04-2009
307	Elevator <i>Profondeur</i>	08-04-2009
308	Rudder <i>Direction</i>	08-04-2009
309	Wing tip tube <i>Saumon</i>	08-04-2009
310	Wing jury struts <i>Contrefiches</i>	08-04-2009
311	Wing compression tubes <i>tubes de compression d'aile</i>	08-04-2009
312	Wing root <i>Emplanture d'aile</i>	08-04-2009
313	Flaps control <i>Commande de volets</i>	08-04-2009
314	Elevator tube front part <i>Tube de profondeur partie avant</i>	08-04-2009
315	Control sticks <i>Manches</i>	08-04-2009
316	Elevator tube rear part <i>Tube de profondeur partie arrière</i>	08-04-2009
317	Lower fuselage tubes <i>Tubes de fuselage inférieurs</i>	08-04-2009
318	Upper fuselage tubes <i>Tube de fuselage supérieurs</i>	08-04-2009
319	Elevator fork <i>Fourche de profondeur</i>	08-04-2009
320	Fin leading edge <i>Bord d'attaque de dérive</i>	08-04-2009
321	Fin trailing edge <i>Bord de fuite de dérive</i>	08-04-2009
322	Fin compression tube <i>Tube de compression de dérive</i>	08-04-2009
323	Fin base tube <i>Tube de base de dérive</i>	08-04-2009
324	Fin front tube <i>Tube avant de dérive</i>	08-04-2009
325	Side fuselage stiffeners <i>Tube de fuselage latéraux</i>	08-04-2009
326	Longitudinal fuselage ribs <i>Tubes de fuselage longitudinaux</i>	08-04-2009
327	Fuselage cross tubes <i>Croisillons de fuselage</i>	08-04-2009
328	Fuselage longitudinal tension ribs <i>Lattes de tension de fuselage longitudinales</i>	08-04-2009
329	Side diagonal fuselage holders <i>Croisillons de fuselage latéraux</i>	08-04-2009
330	Fuselage sail tension ribs <i>Lattes de tension de fuselage latérales</i>	08-04-2009
331	Fin + stab mounting with harness <i>Base de dérive et harnais d'épaule</i>	08-04-2009
332	Control stick assy <i>Embase des manches</i>	08-04-2009
333	Assembly tools <i>Outillage</i>	08-04-2009
334	Sails <i>Toiles</i>	08-04-2009
335	Engine supporting tubes <i>tubes support moteur</i>	08-04-2009
336	Elevator tube guiding plate <i>Platine guide tube de profondeur</i>	08-04-2009
337	Throttle handle assy <i>manettes d'accélérateur</i>	08-04-2009
338	Aileron control in wing <i>Commande d'aileron dans l'aile</i>	08-04-2009
339	Back seat tube diagonal <i>Tube derrière siège</i>	08-04-2009
340	Nose wheel tube <i>Tube de fourche avant</i>	08-04-2009
341	Cabin rear side tubes <i>Tubes de cabine arrière latéraux</i>	08-04-2009

N°	DESIGNATION	Update Mise à jour	Update Mise à jour
342	Cabin front tubes <i>Tubes de cabine avant</i>	08-04-2009	
343	Door entrance top tube <i>Tube supérieur d'entrée de cabine</i>	08-04-2009	
344	Door entrance bottom tube <i>Tube inférieur d'entrée de cabine</i>	08-04-2009	
345	Engine frame <i>Support moteur</i>	08-04-2009	
346	Fork mobile part <i>Guignol de direction</i>	08-04-2009	
347	Undercarriage assy <i>Train principal</i>	08-04-2009	
348	Seat railing <i>Rails de siège</i>	08-04-2009	
349	Stabilizer assy <i>Plan fixe horizontal</i>	08-04-2009	
350	Front fork <i>Fourche avant</i>	08-04-2009	
351	Rudder pedals <i>Palonniers</i>	08-04-2009	
352	Ailerons cabin mechanism <i>Commande d'aileron en cabine</i>	08-04-2009	
353	Cabin entry diagonal tubes <i>Tubes raidisseurs entrée de cabine</i>	08-04-2009	
354	Front wheel <i>Roue avant</i>	08-04-2009	
355	Rear wheel <i>Roue arrière</i>	08-04-2009	09-07-2009
356	Electric wiring <i>Circuit électrique</i>	08-04-2009	29-06-2009
357	Trim sleeves and cables <i>cables et gaines de trim</i>	08-04-2009	
358	Throttle and choke cables <i>Cables starter et accélérateur</i>	08-04-2009	
360	Fuel hoses <i>Durites essence</i>	08-04-2009	
361	Lower engine supporting tubes <i>Tubes support moteur inférieur</i>	08-04-2009	
362	Under seat tube rear <i>Tube arrière sous siège</i>	08-04-2009	
363	Under seat tubes front <i>Tubes sous siège avant</i>	08-04-2009	
364	Cabin floor side tube <i>Tube latéral sous plancher</i>	08-04-2009	
365	Main axle assy with seat belts <i>Tube de base</i>	08-04-2009	
366	Brake sleeves and cables <i>Cables et gaines de frein</i>	08-04-2009	
367	Cabin top front tube <i>Tube de cabine supérieur avant</i>	08-04-2009	
368	Flap control handle <i>Manette et commande de volets</i>	08-04-2009	
369	Cabin top rear tube <i>Tube de cabine supérieur arrière</i>	08-04-2009	
370	Cabin top diagonal and side tubes <i>Tubes de plafond de cabine</i>	08-04-2009	
371	Flaps assy <i>Volets</i>	08-04-2009	
372	Front pod up and bottom <i>Capot moteur supérieur et inférieur</i>	08-04-2009	
373	Cockpit pod <i>Carénage</i>	08-04-2009	
374	Windscreen <i>Pare-brise</i>	08-04-2009	
375	Leading edge foam <i>Mousse de bord d'attaque</i>	08-04-2009	
376	Pod rear bottom side <i>Flanc de cabine inférieur</i>	08-04-2009	
377	Pod rear Bottom <i>Composite sous plancher</i>	08-04-2009	
378	Floor board <i>Plancher</i>	08-04-2009	
379	Wheel fairings <i>Carénages de roue</i>	08-04-2009	
380	Seats <i>Sièges</i>	08-04-2009	
381	Fuel tank <i>Réservoir d'essence</i>	08-04-2009	
382	Dashboard <i>Tableau de bord</i>	08-04-2009	
383	Pod rear top side <i>Flanc de cabine supérieur</i>	08-04-2009	

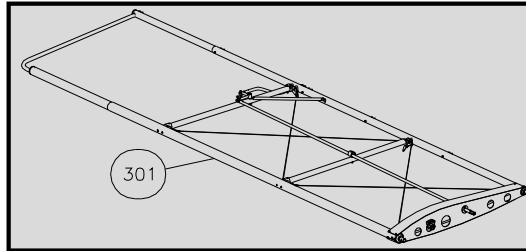
N°	DESIGNATION	Update Mise à jour
384	Firewall <i>Cloison pare-feu</i>	08-04-2009
386	Compass housing <i>Logement de compas</i>	08-04-2009
387	Rivets for doors <i>Rivets de portes</i>	08-04-2009
388	Canopy <i>Toit</i>	08-04-2009
389	Doors <i>Portes</i>	08-04-2009







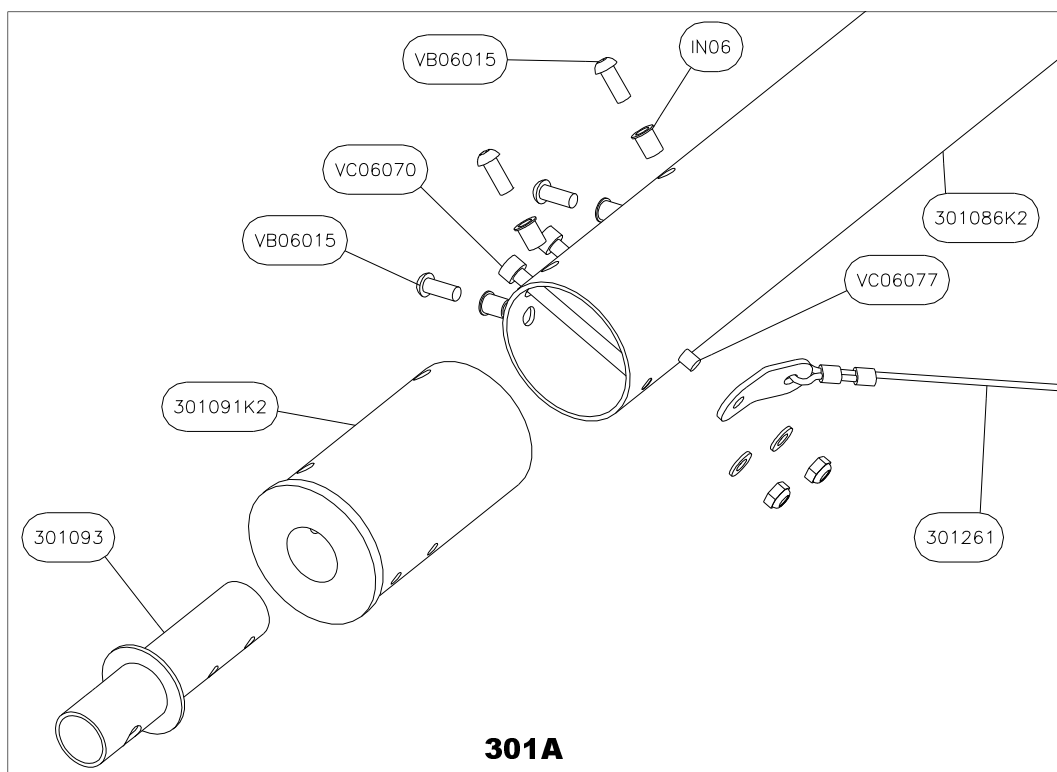
<b>301</b>	Update / Mis à jour
	08-04-2009



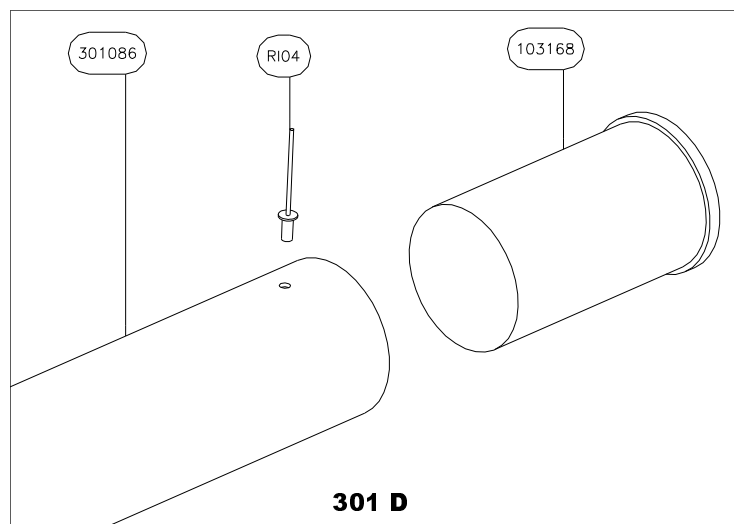
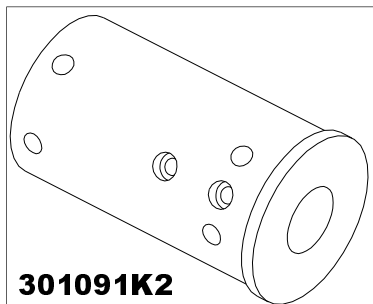
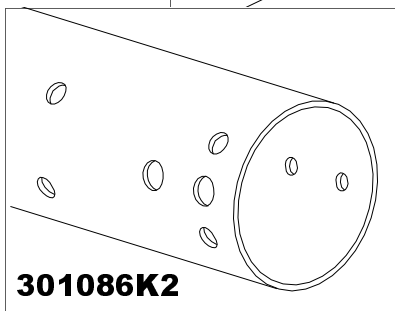
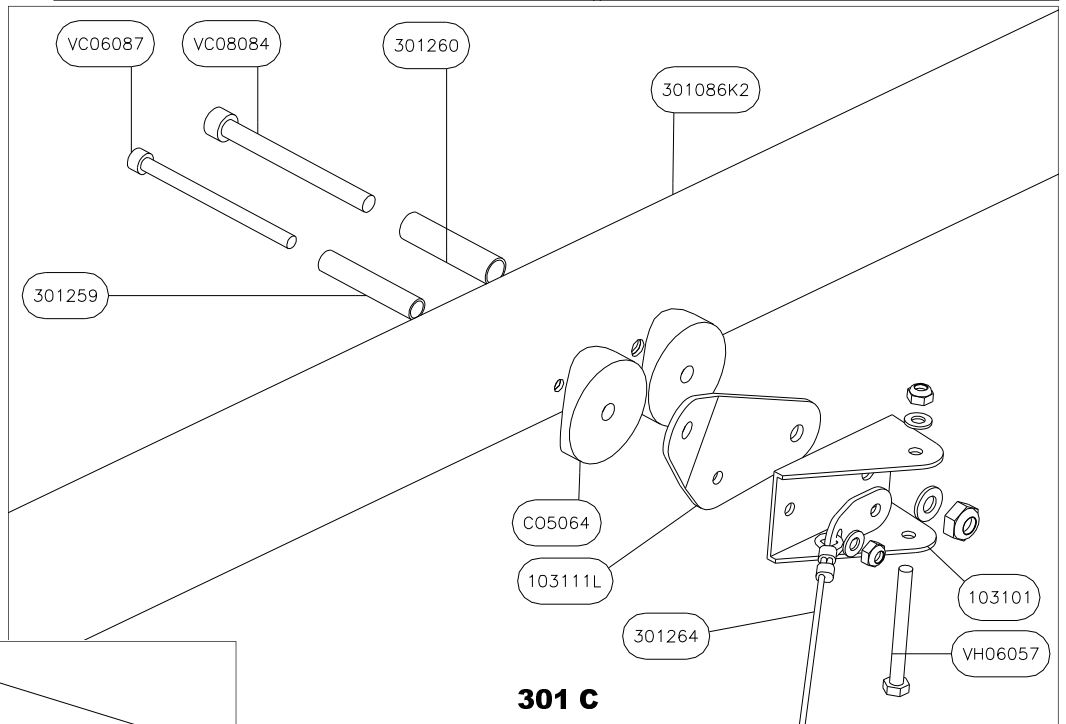
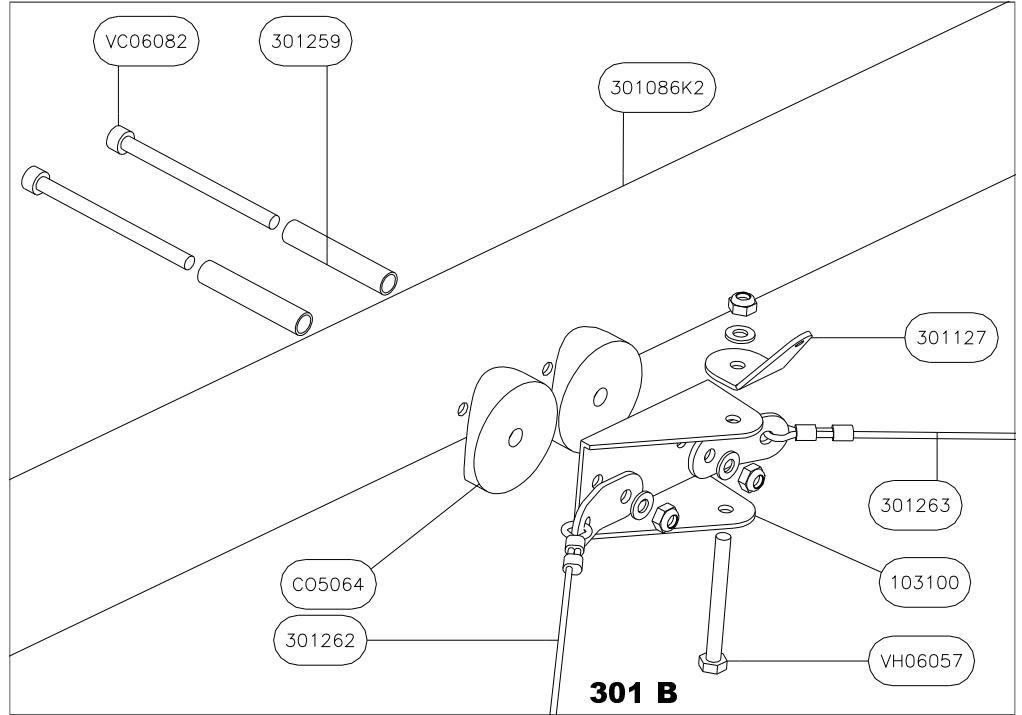
**A PARTIR DU KIT N°1027  
FROM KIT N°1027**

1	103100
1	103101
1	103111L
1	103168
1	301086B
1	301086K2
1	301091K2
1	301093
1	301127
3	301259
1	301260
1	301261
1	301262
1	301263
1	301264
4	C05064
7	EC06F
1	EC08F
4	IN06
7	RM0612
1	RM0816
4	VB06015
1	VC06070
1	VC06077
2	VC06082
1	VC06087
1	VC08084
2	VH06057
Qté	Nom
	301L

**LEADING EDGE - 301L(left / gauche) - BORD D'ATTAQUE  
Type 2**



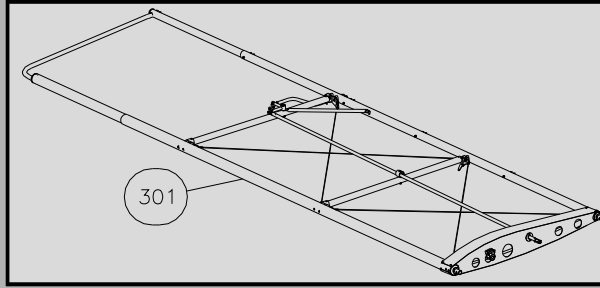
<b>301</b>	Update / Mis à jour
	08-04-2009



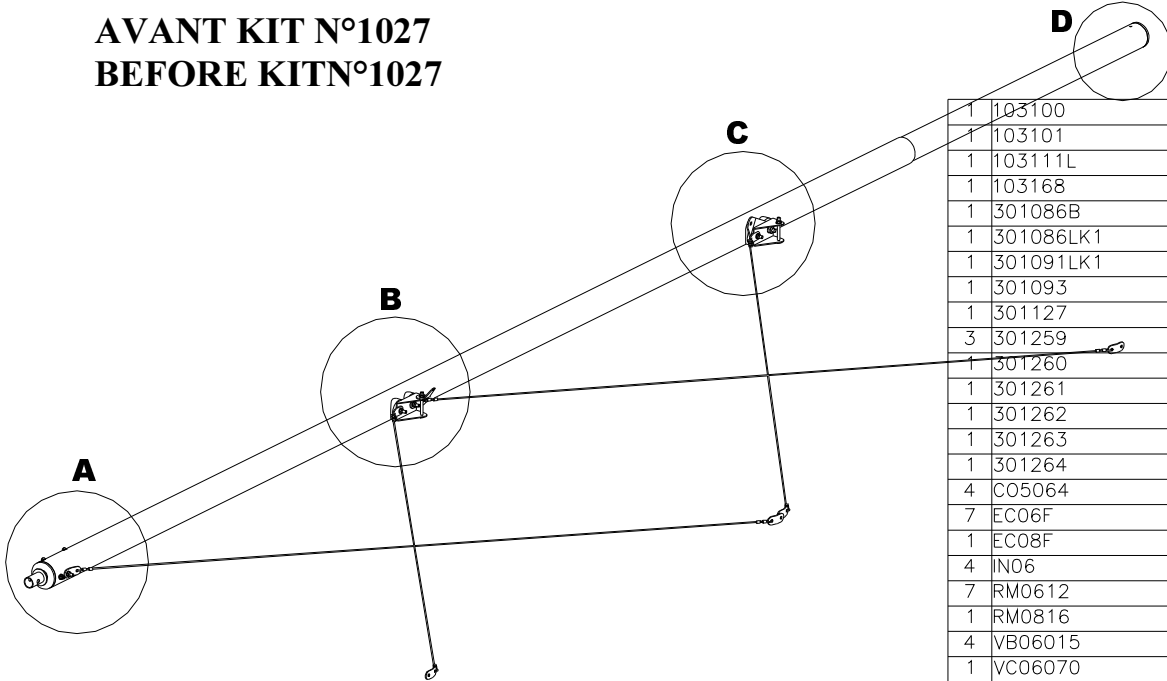
301

Update / Mis à jour

08-04-2009

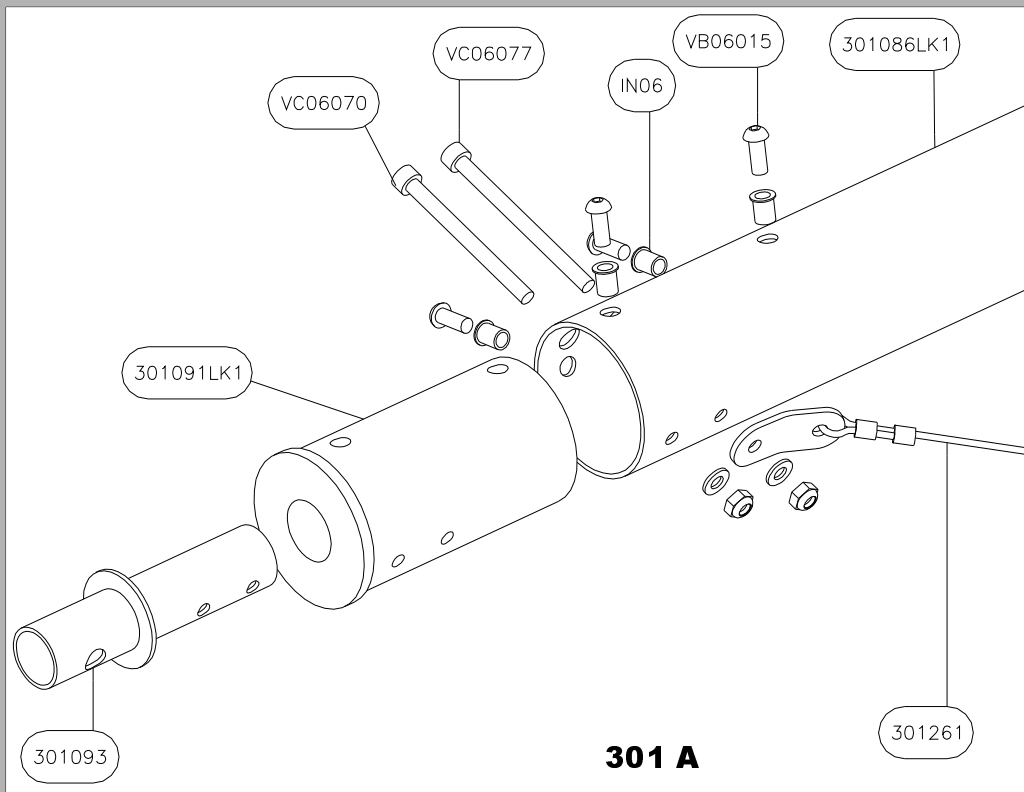


**AVANT KIT N°1027  
BEFORE KIT N°1027**



1	103100
1	103101
1	103111L
1	103168
1	301086B
1	301086LK1
1	301091LK1
1	301093
1	301127
3	301259
1	301260
1	301261
1	301262
1	301263
1	301264
4	C05064
7	EC06F
1	EC08F
4	IN06
7	RM0612
1	RM0816
4	VB06015
1	VC06070
1	VC06077
2	VC06082
1	VC06087
1	VC08084
2	VH06057
Qté	Nom
	301L

**LEADING EDGE - 301L(left / gauche) - BORD D'ATTAQUE  
Type1**

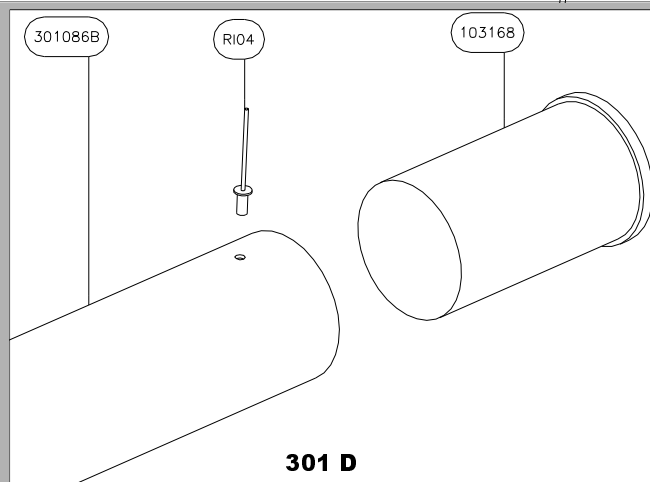
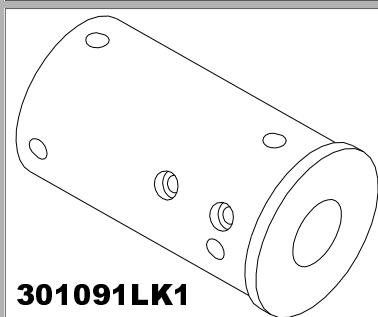
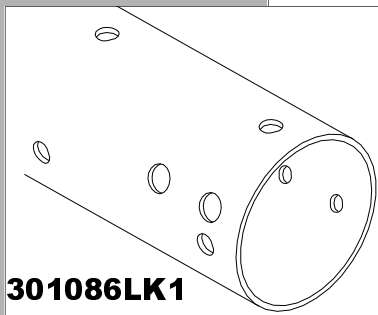
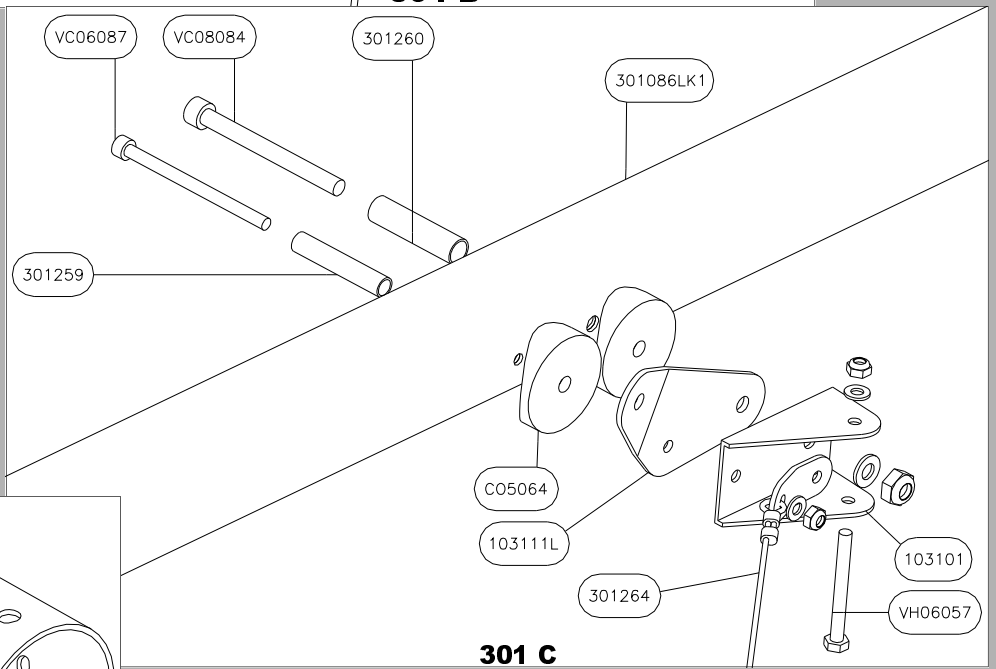
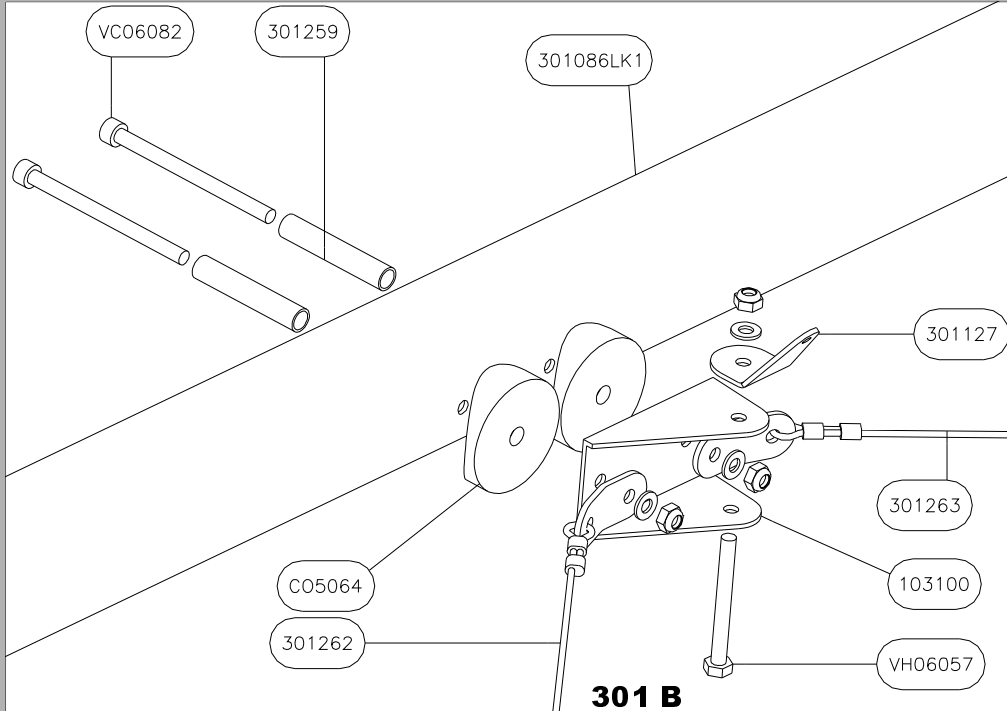


**301 A**

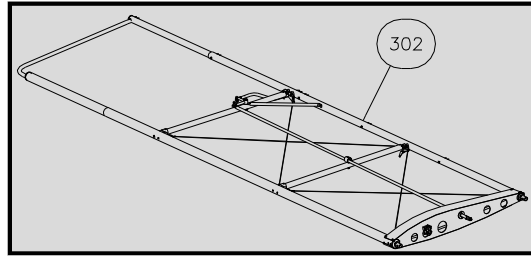
301

Update / Mis à jour

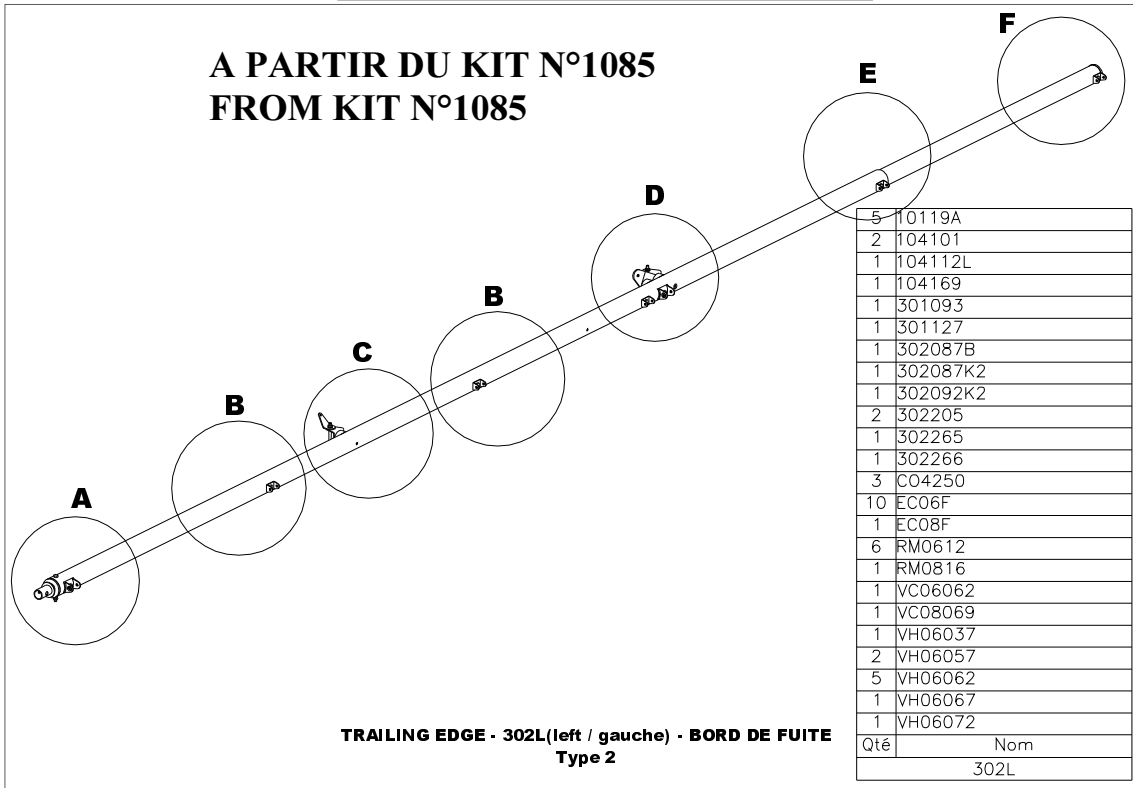
08-04-2009



<b>302</b>	Update / Mis à jour
	08-04-2009

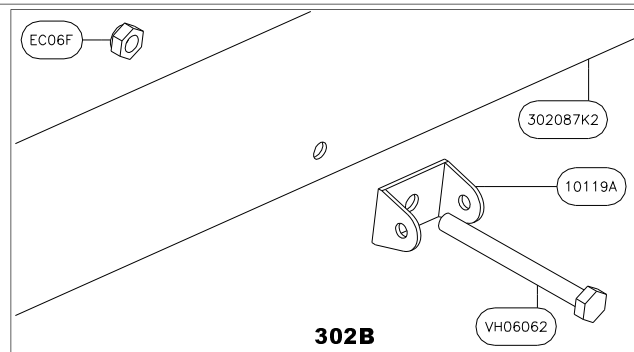
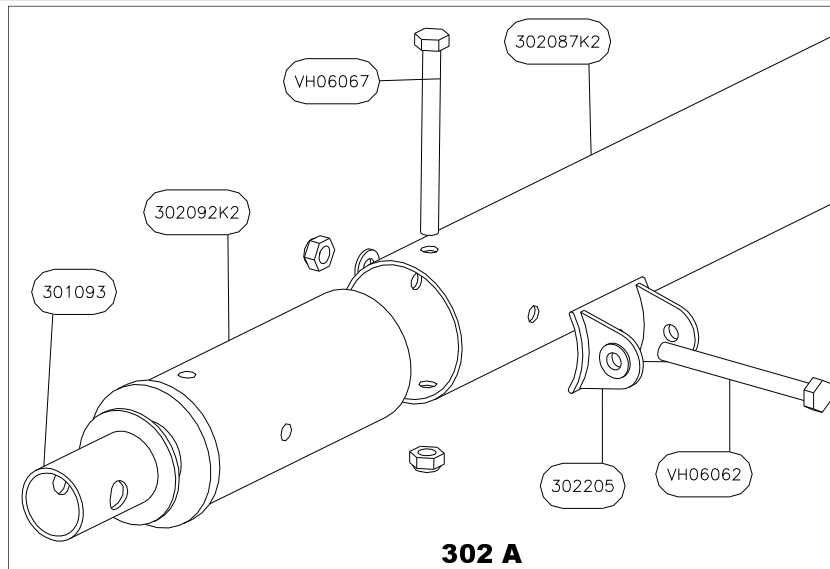


**A PARTIR DU KIT N°1085  
FROM KIT N°1085**

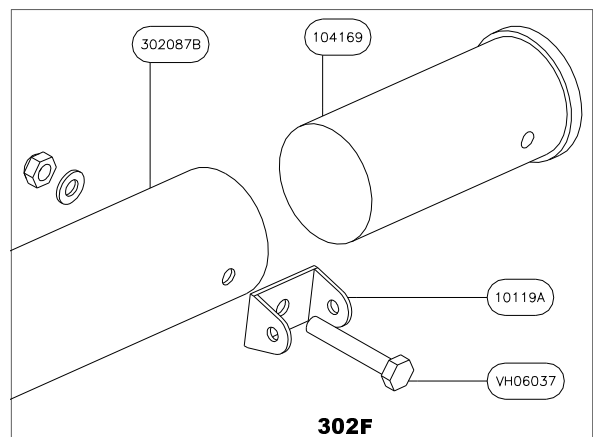
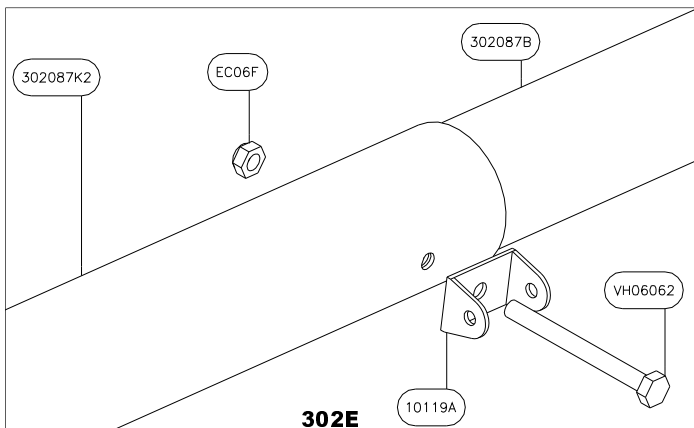
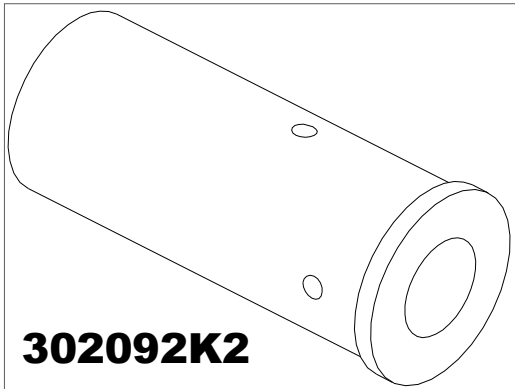
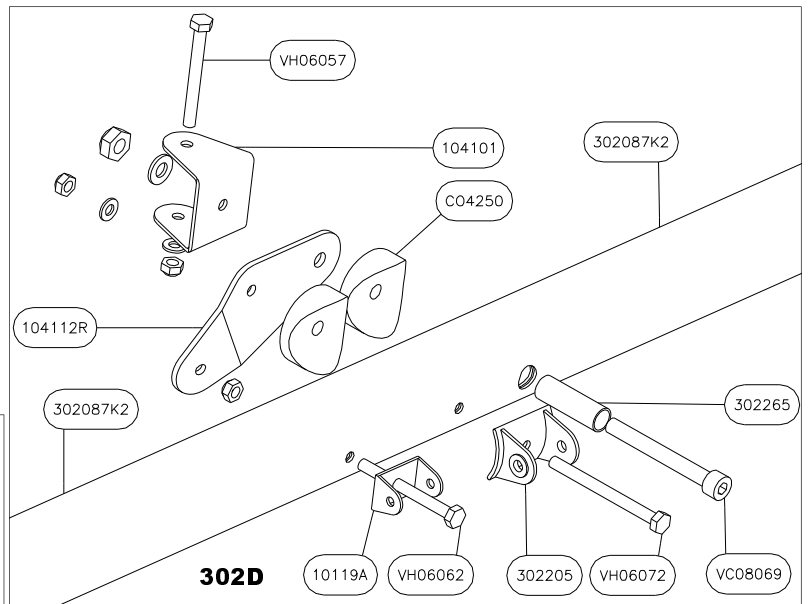
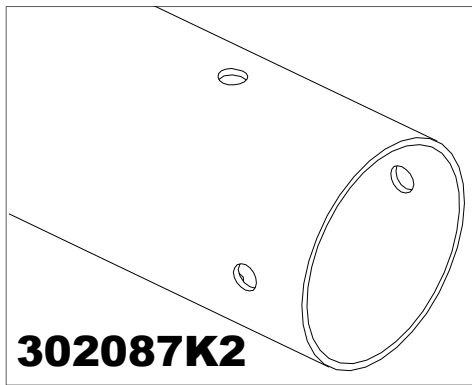
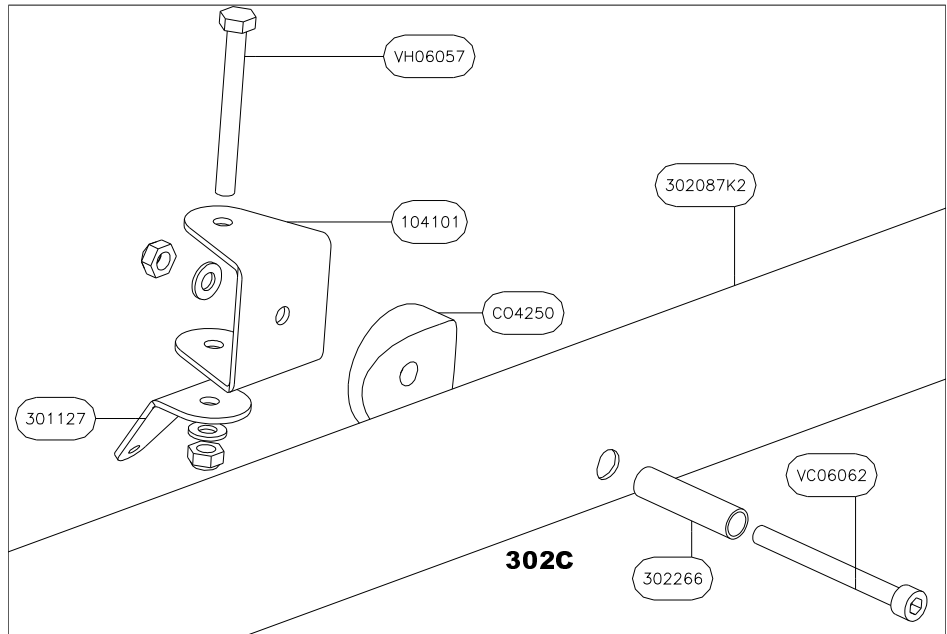


5	10119A
2	104101
1	104112L
1	104169
1	301093
1	301127
1	302087B
1	302087K2
1	302092K2
2	302205
1	302265
1	302266
3	C04250
10	EC06F
1	EC08F
6	RM0612
1	RM0816
1	VCO6062
1	VC08069
1	VH06037
2	VH06057
5	VH06062
1	VH06067
1	VH06072
Qté	Norm
	302L

**TRAILING EDGE - 302L(left / gauche) - BORD DE FUITE  
Type 2**



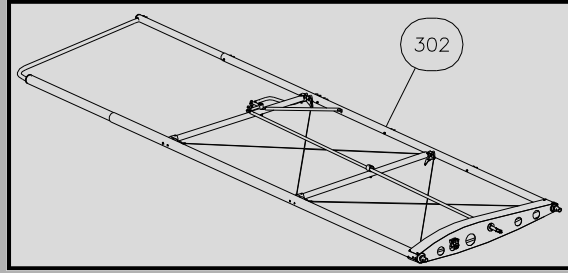
<b>302</b>	Update / Mis à jour
	08-04-2009



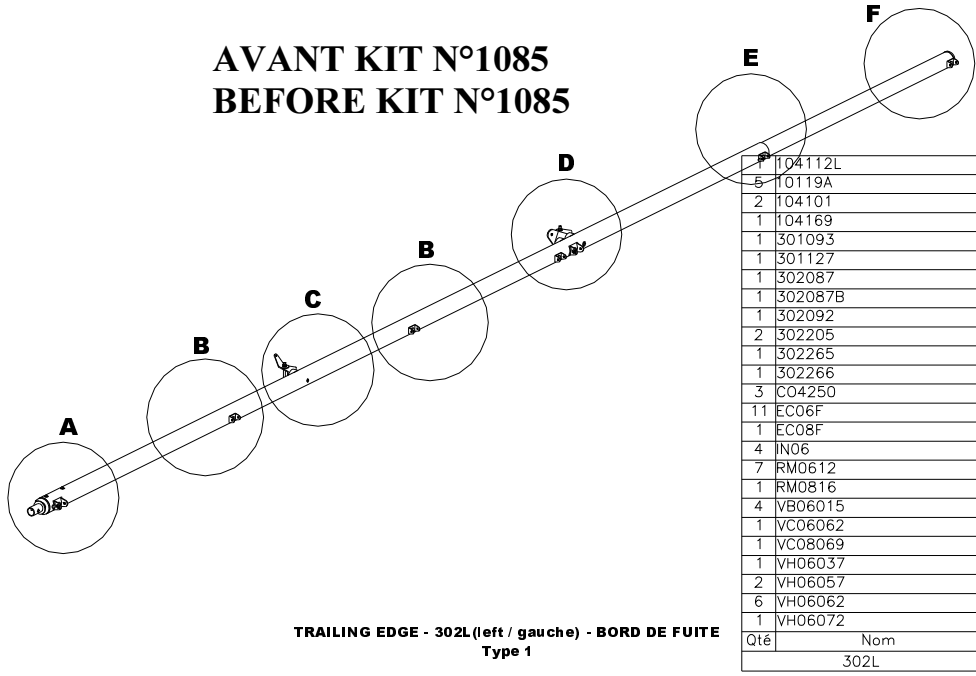
302

Update / Mis à jour

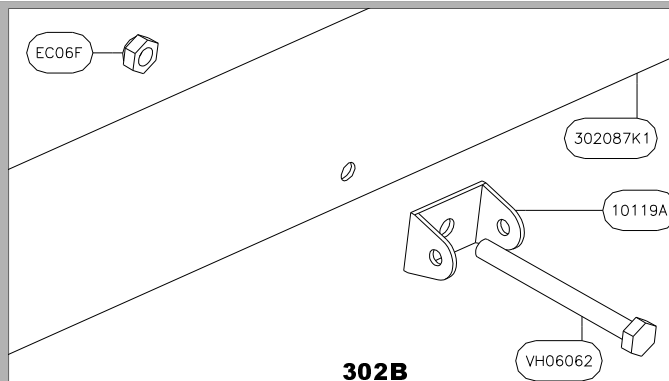
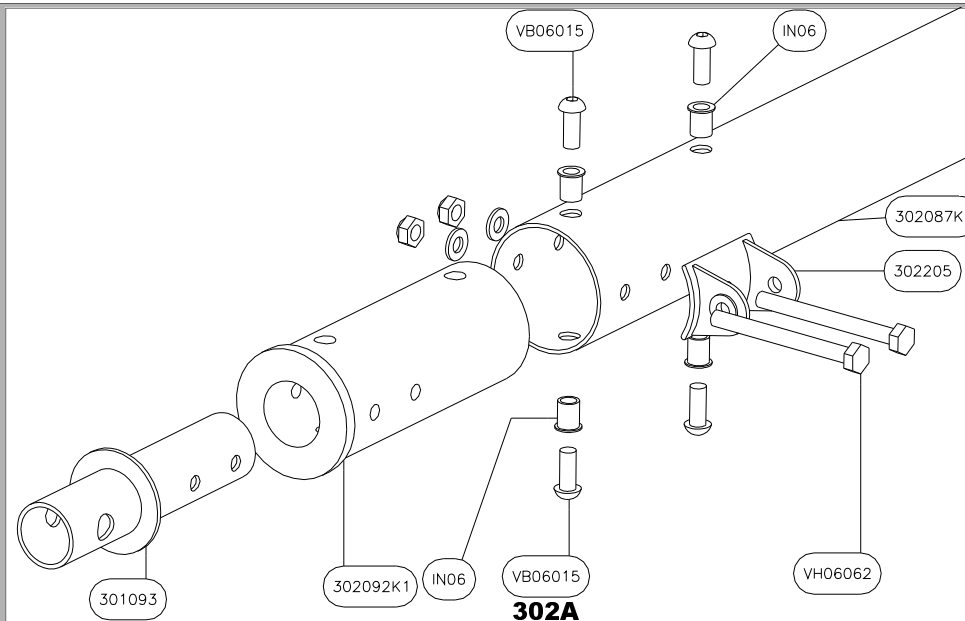
08-04-2009



**AVANT KIT N°1085  
BEFORE KIT N°1085**



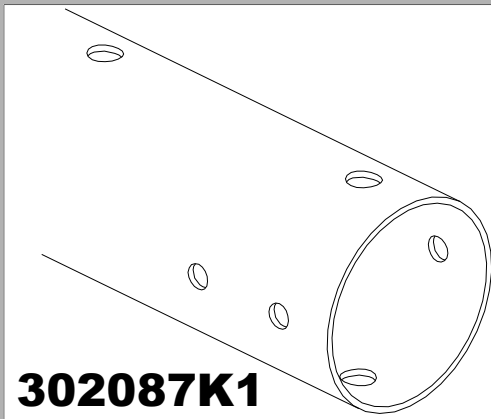
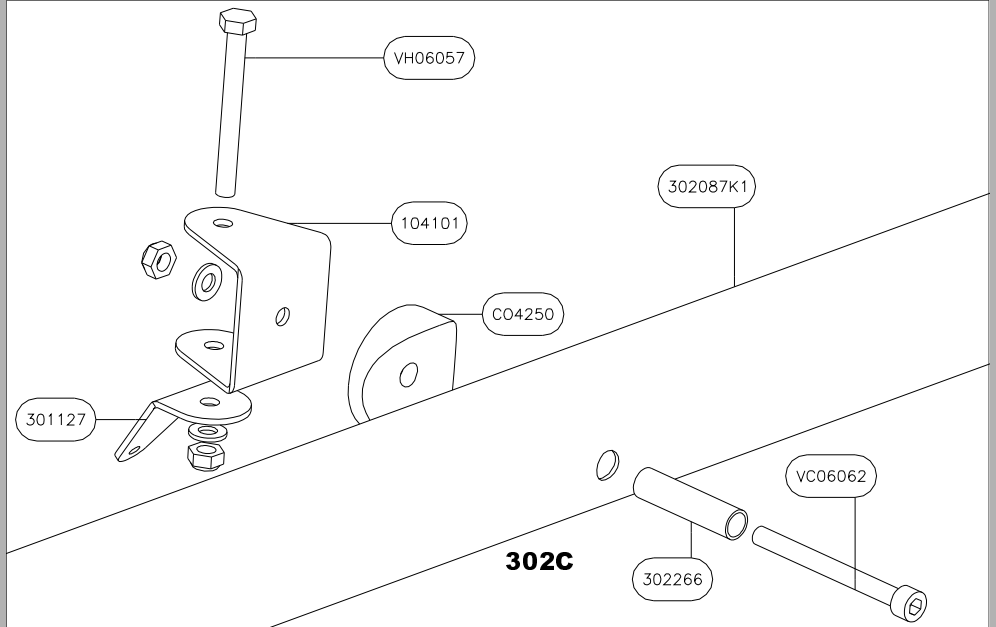
**TRAILING EDGE - 302L (left / gauche) - BORD DE FUITE  
Type 1**



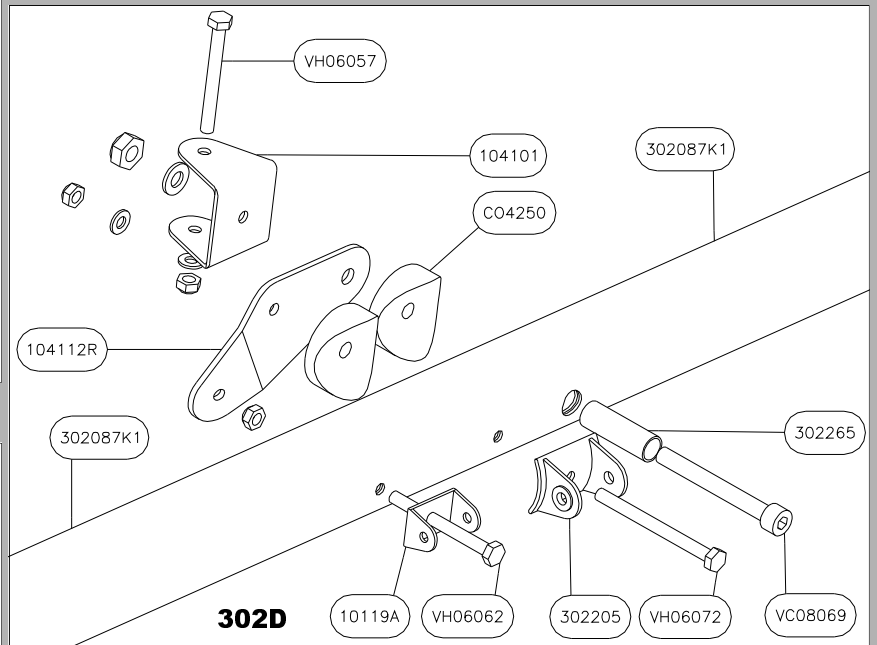
302

Update / Mis à jour

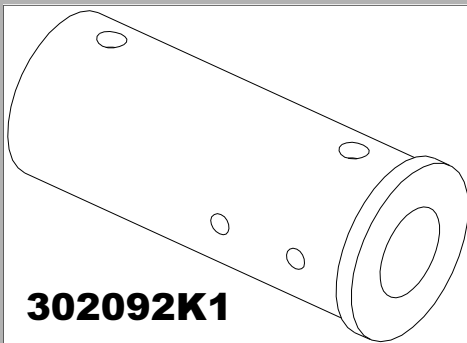
08-04-2009



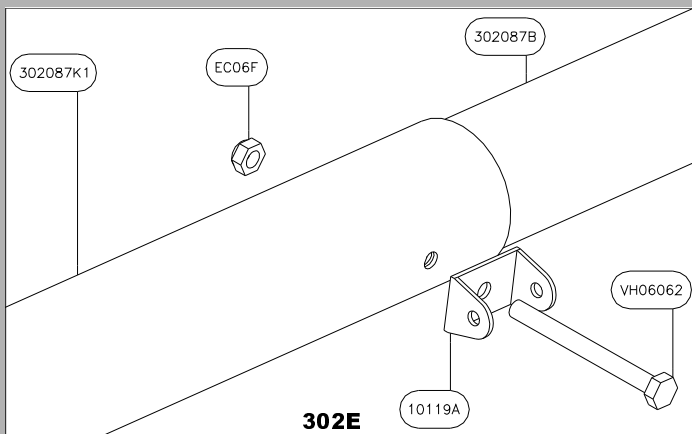
302087K1



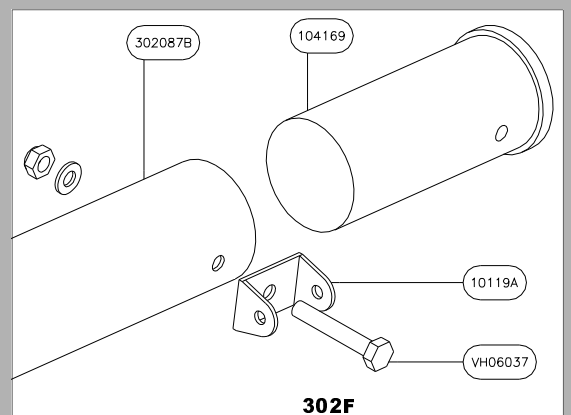
302D



302092K1

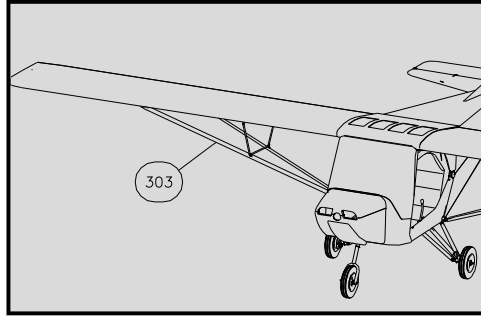


302E



302F

<b>303</b>	Update / Mis à jour
	08-04-2009



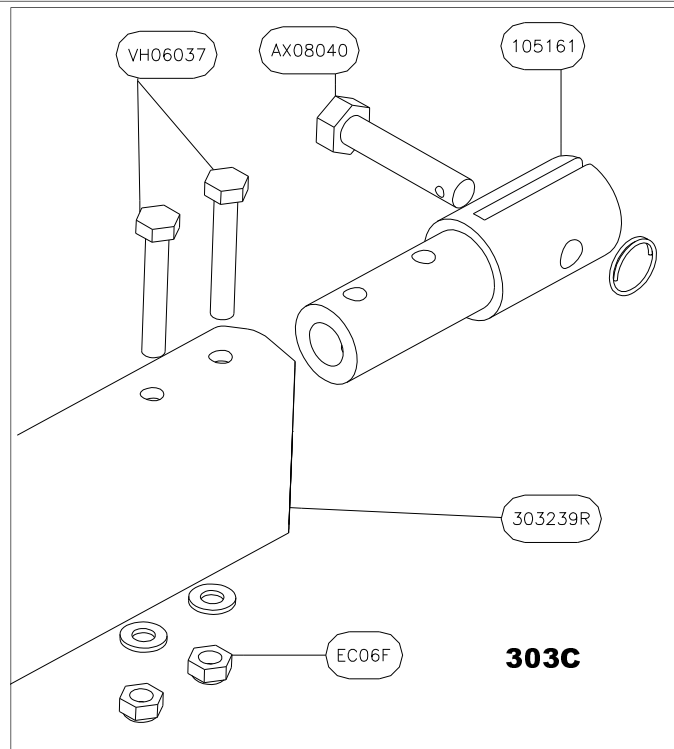
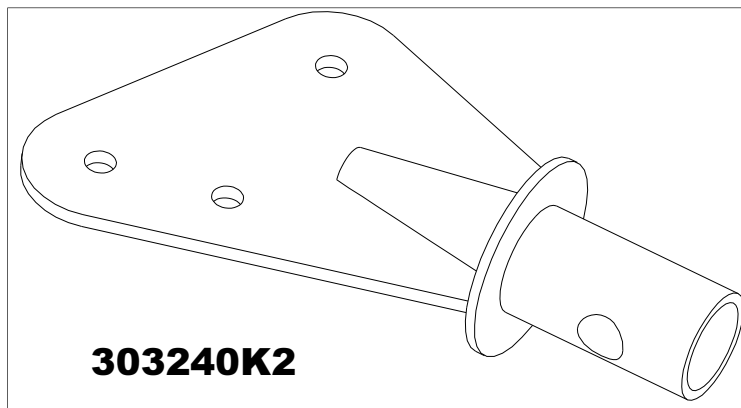
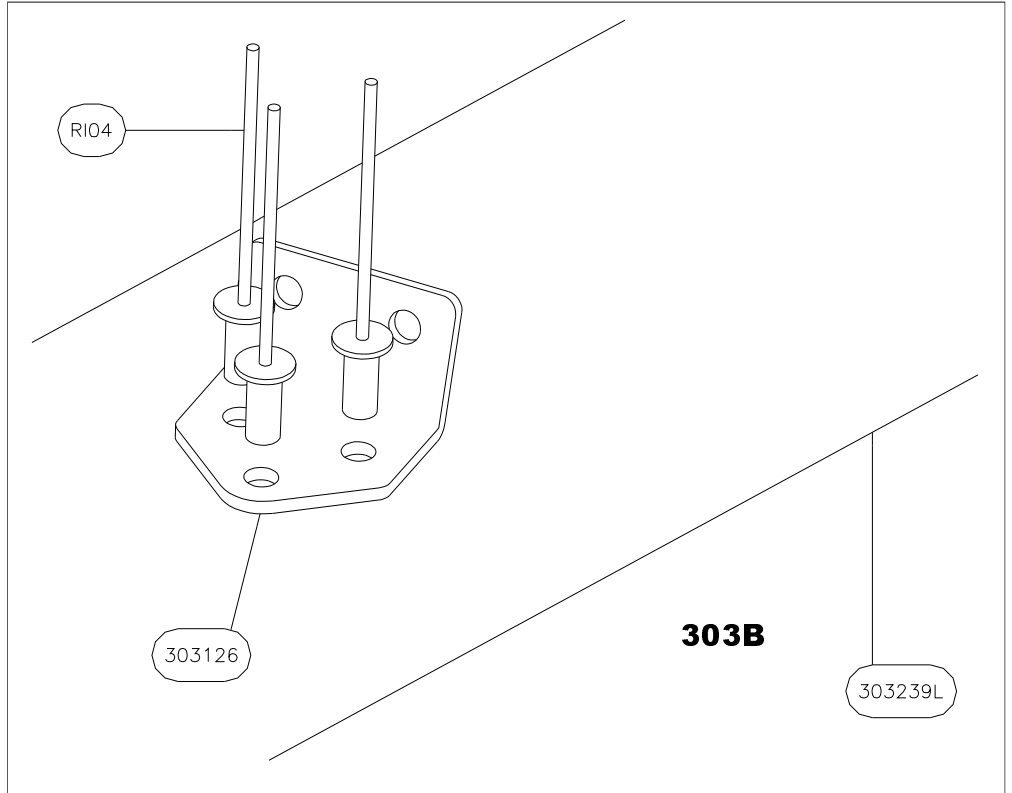
**A PARTIR DU KIT N°1027  
FROM KIT N°1027**

2	105161
2	303126
2	303184
1	303239L
1	303239R
2	303240K2
2	AB15
2	AX08040
8	EC06F
2	EC08F
6	RI04
8	RM0612
2	RM0816
8	VH06037
2	VH08039
Qté	Nom
	303

**FRONT WING STRUTS - 303 - HAUBANS AVANT  
Type 2**

**303A**

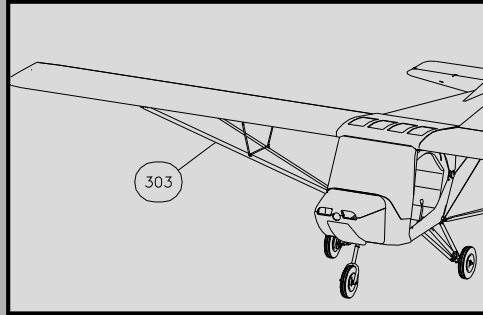
<b>303</b>	Update / Mis à jour
	08-04-2009



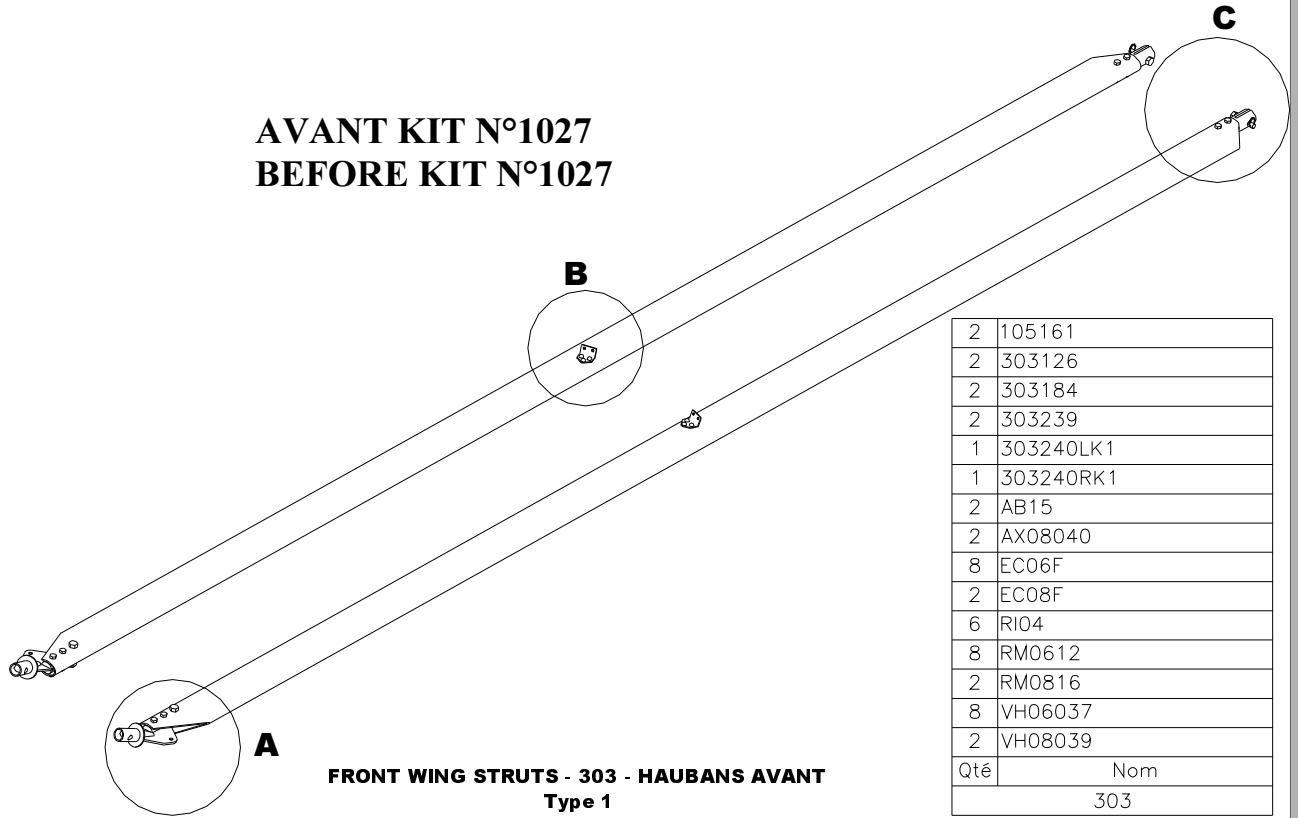
303

Update / Mis à jour

08-04-2009

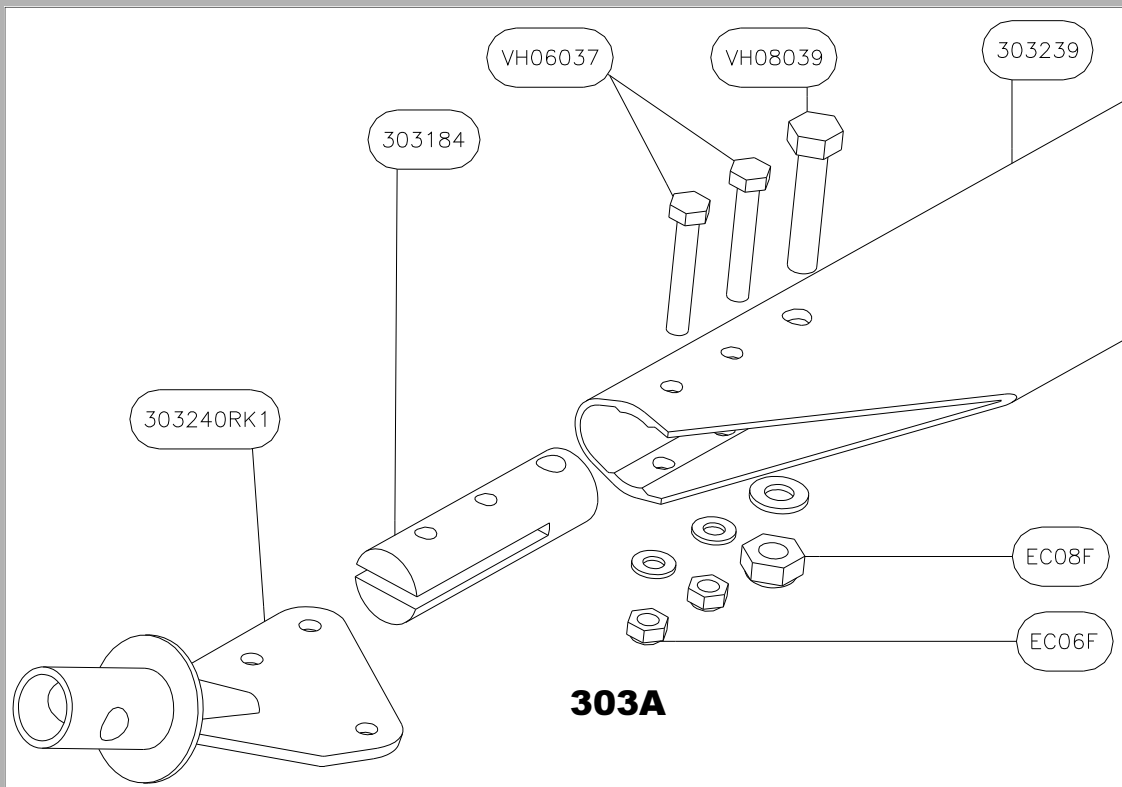


**AVANT KIT N°1027  
BEFORE KIT N°1027**



**FRONT WING STRUTS - 303 - HAUBANS AVANT  
Type 1**

2	105161
2	303126
2	303184
2	303239
1	303240LK1
1	303240RK1
2	AB15
2	AX08040
8	EC06F
2	EC08F
6	RI04
8	RM0612
2	RM0816
8	VH06037
2	VH08039
Qté	Nom
	303

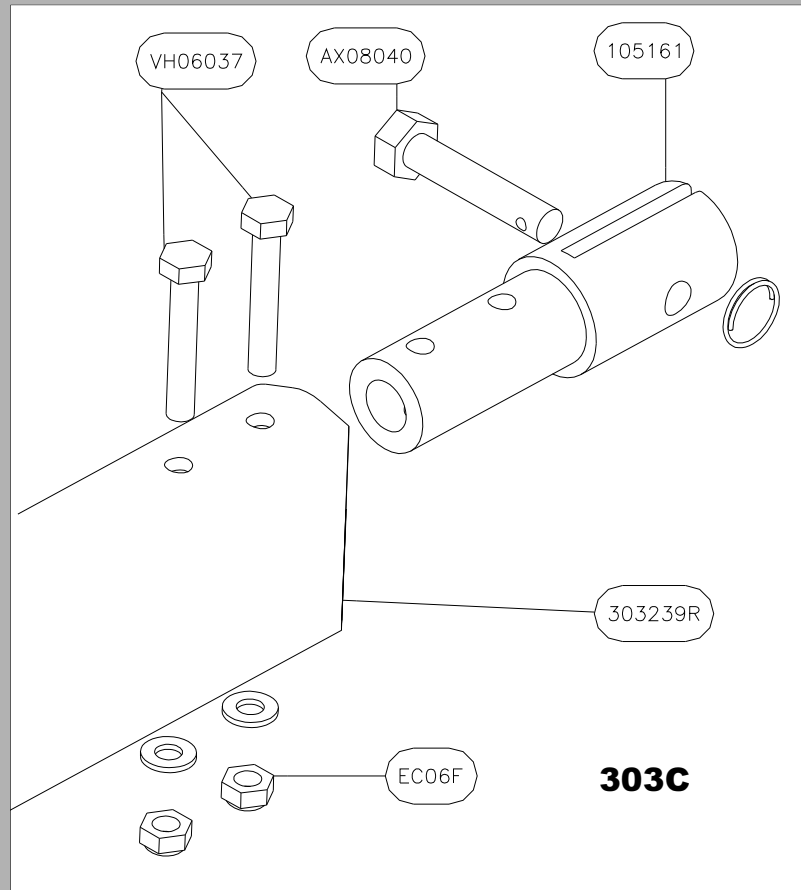
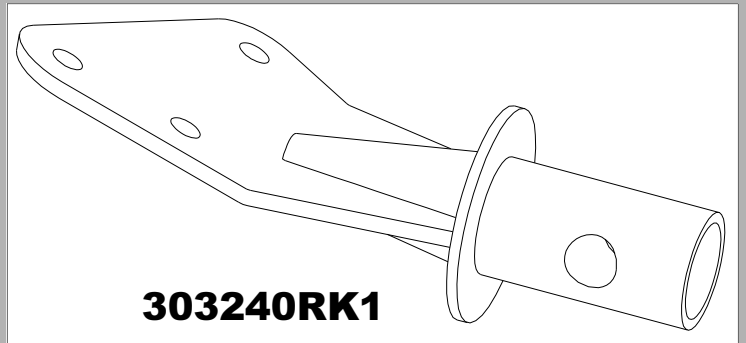
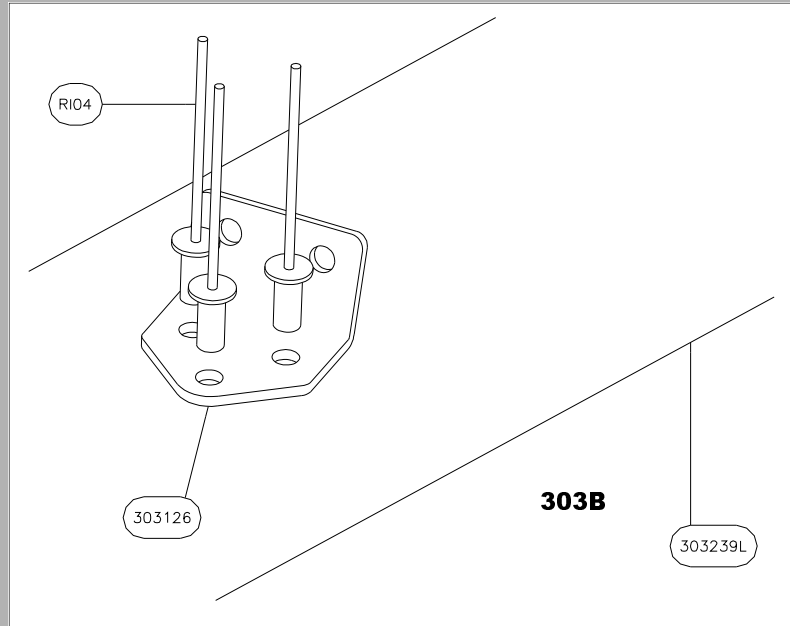


**303A**

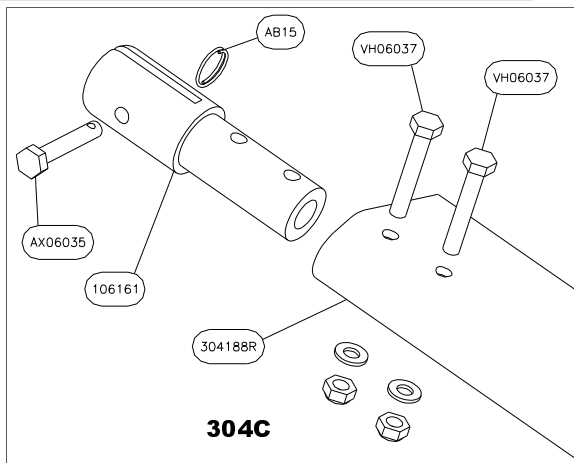
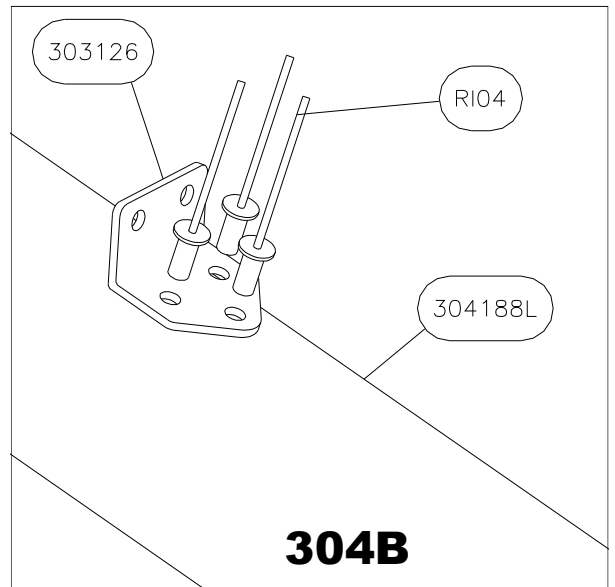
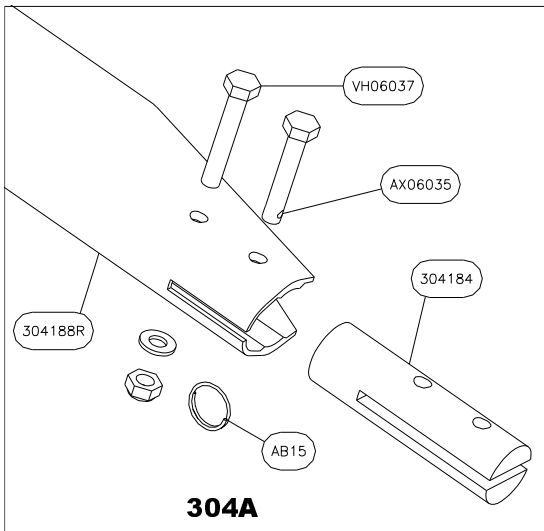
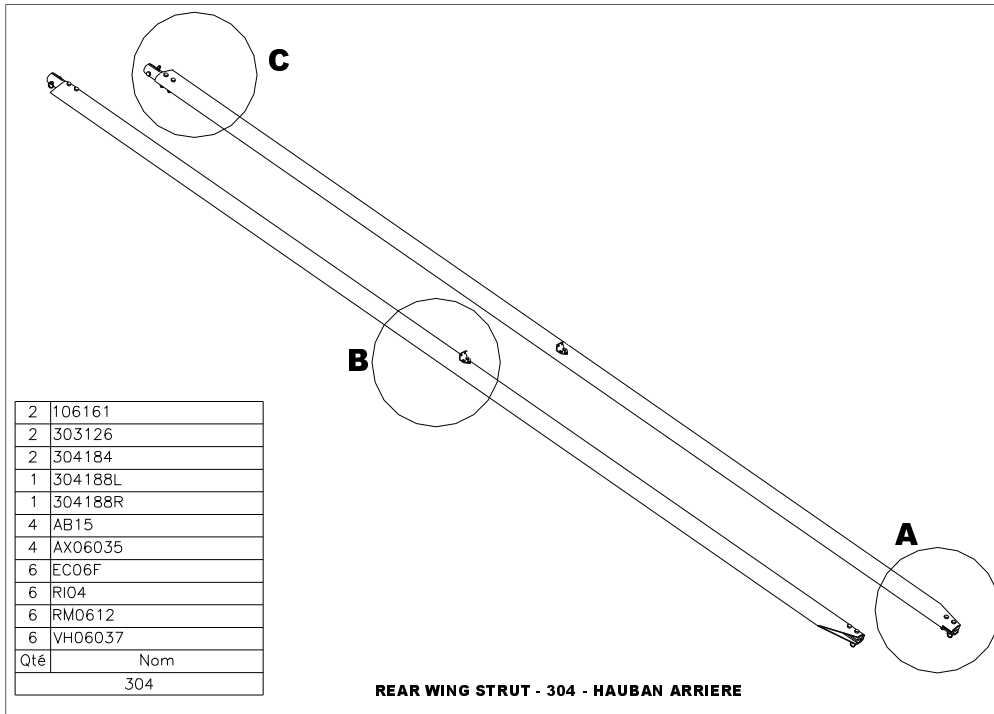
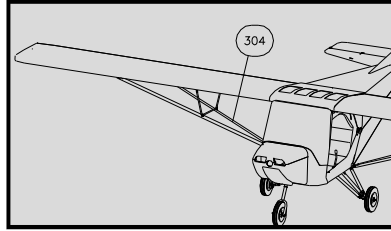
**303**

Update / Mis à jour

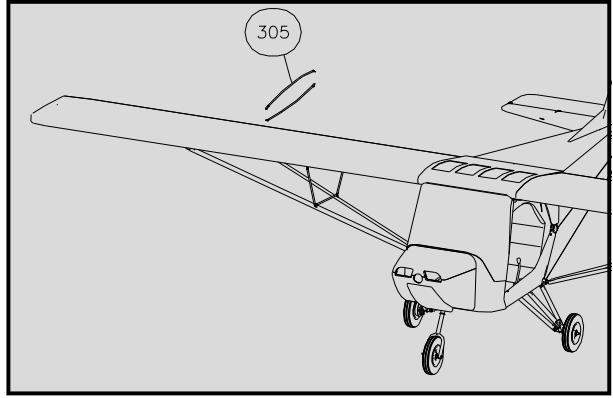
08-04-2009



<b>304</b>	Update / Mis à jour
	08-04-2009



<b>305</b>	Update / Mis à jour
	08-04-2009



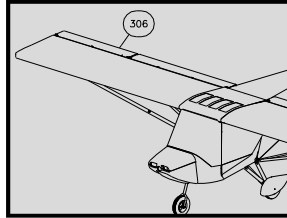
An exploded view diagram of the wing ribs. It shows two long, curved ribs. Callouts identify three types of components:
 

- Part 305237: A long, thin rib.
- Part 120178: A small, curved component, likely a rib cap or tip.
- Part 305238: A small, curved component, likely a rib cap or tip.

**BATTENS SET - 305 - JEU DE LATTES**

80	120178
20	305237
20	305238
Qté	Nom
	305

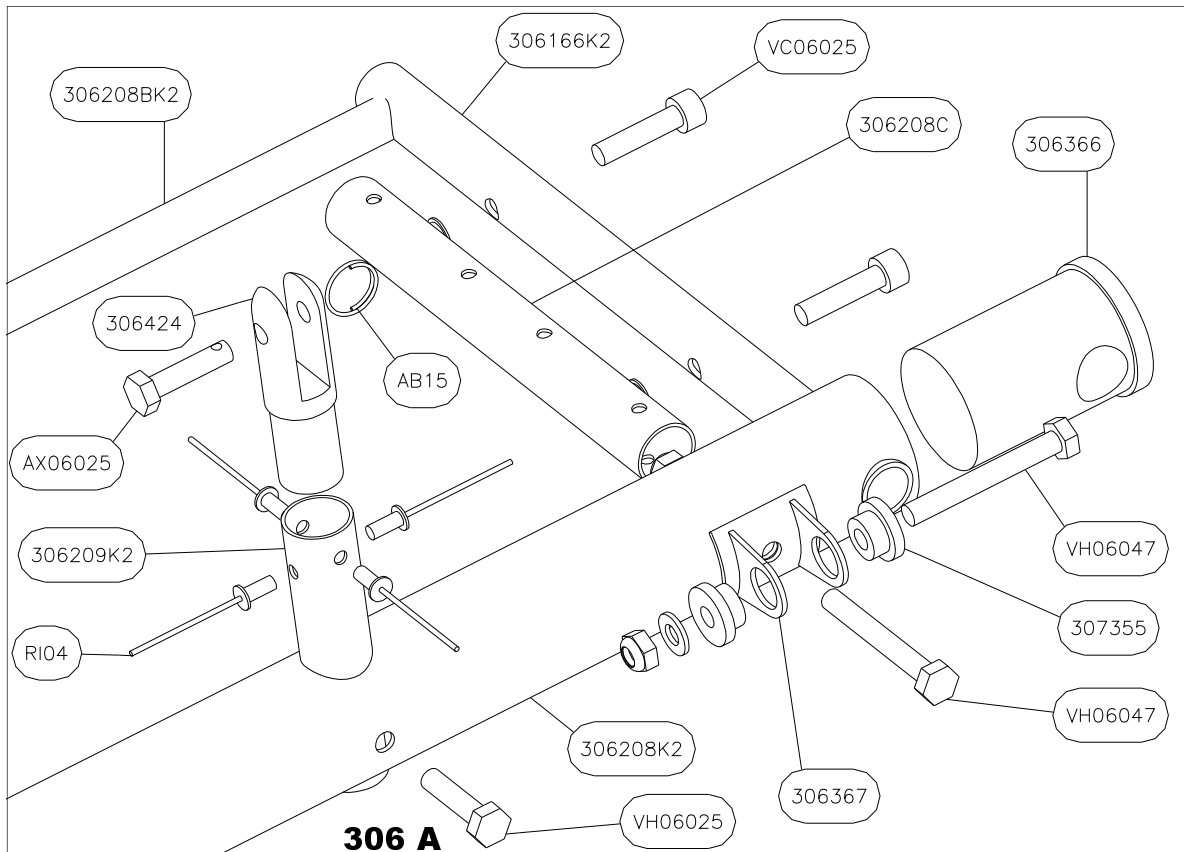
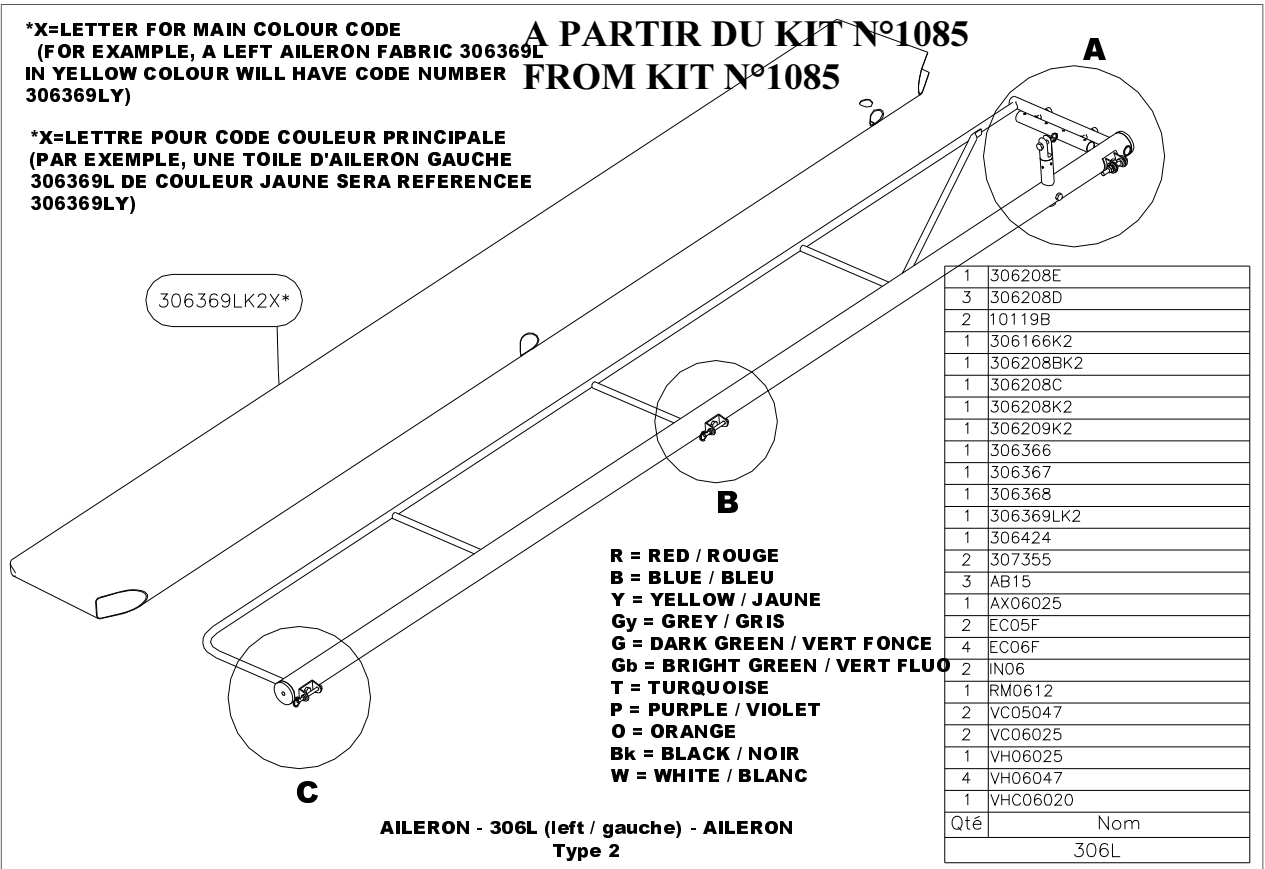
<b>306</b>	Update / Mis à jour
	08-04-2009



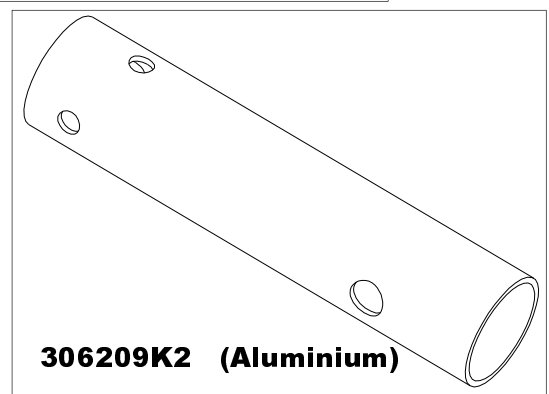
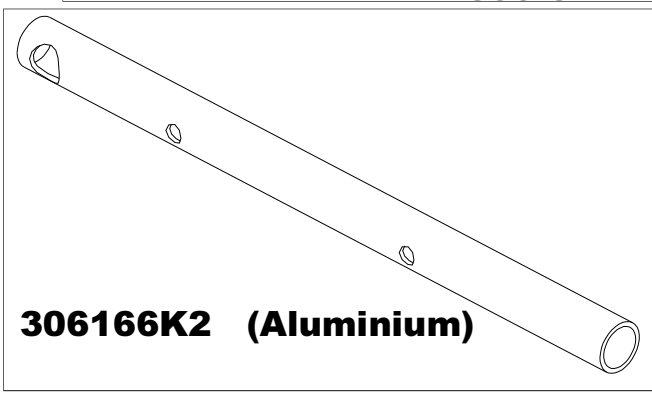
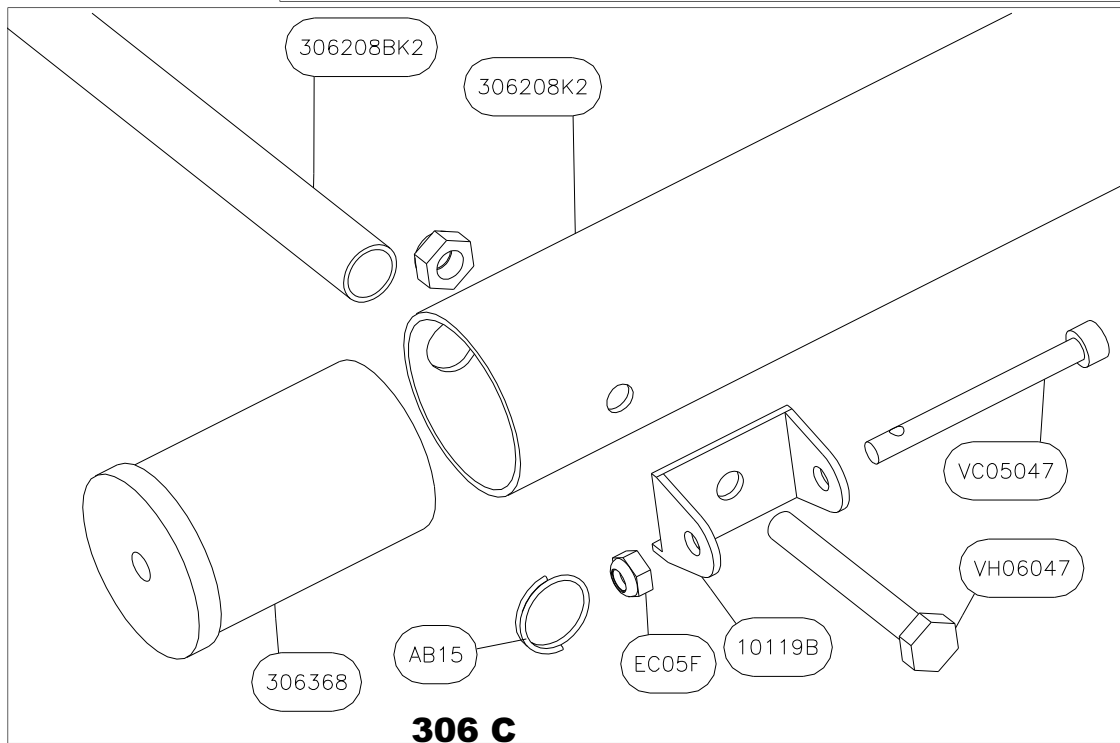
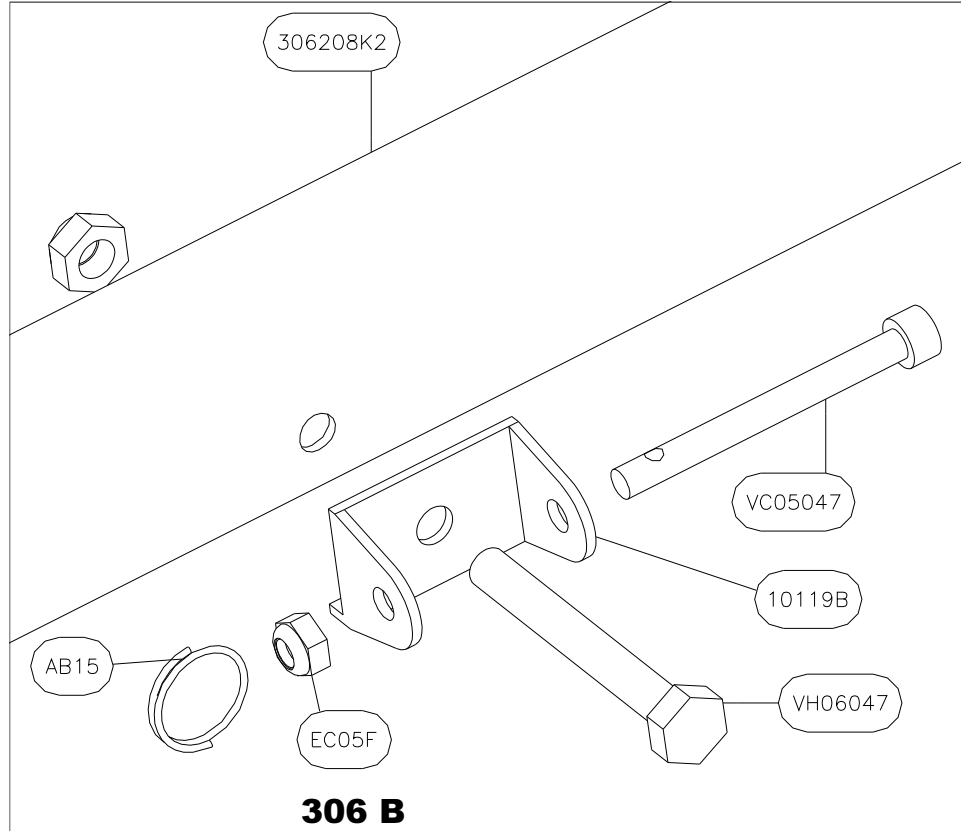
**\*X=LETTER FOR MAIN COLOUR CODE  
(FOR EXAMPLE, A LEFT AILERON FABRIC 306369L  
IN YELLOW COLOUR WILL HAVE CODE NUMBER  
306369LY)**

**\*X=LETTRE POUR CODE COULEUR PRINCIPALE  
(PAR EXEMPLE, UNE TOILE D'AILERON GAUCHE  
306369L DE COULEUR JAUNE SERA REFERENCEE  
306369LY)**

**A PARTIR DU KIT N°1085  
FROM KIT N°1085**



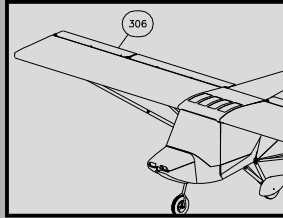
<b>306</b>	Update / Mis à jour
	08-04-2009



306

Update / Mis à jour

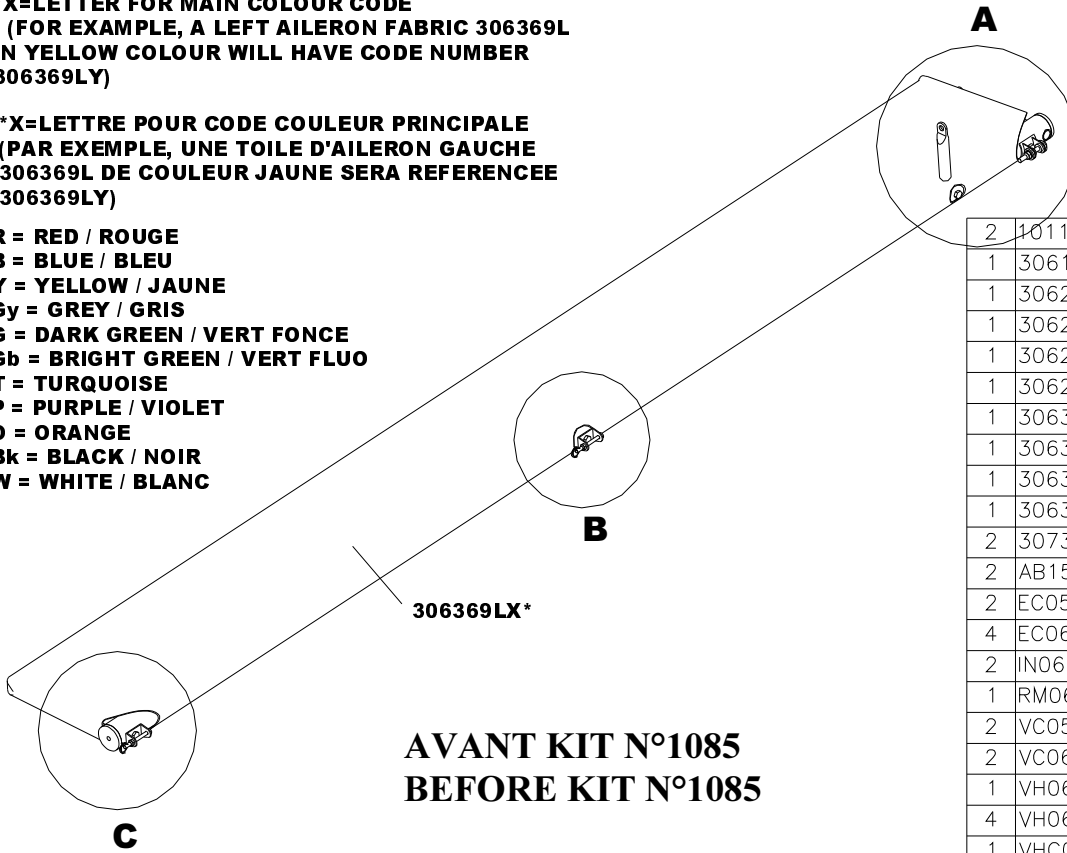
08-04-2009



**\*X=LETTER FOR MAIN COLOUR CODE  
(FOR EXAMPLE, A LEFT AILERON FABRIC 306369L  
IN YELLOW COLOUR WILL HAVE CODE NUMBER  
306369LY)**

**\*X=LETTRE POUR CODE COULEUR PRINCIPALE  
(PAR EXEMPLE, UNE TOILE D'AILERON GAUCHE  
306369L DE COULEUR JAUNE SERA REFERENCEE  
306369LY)**

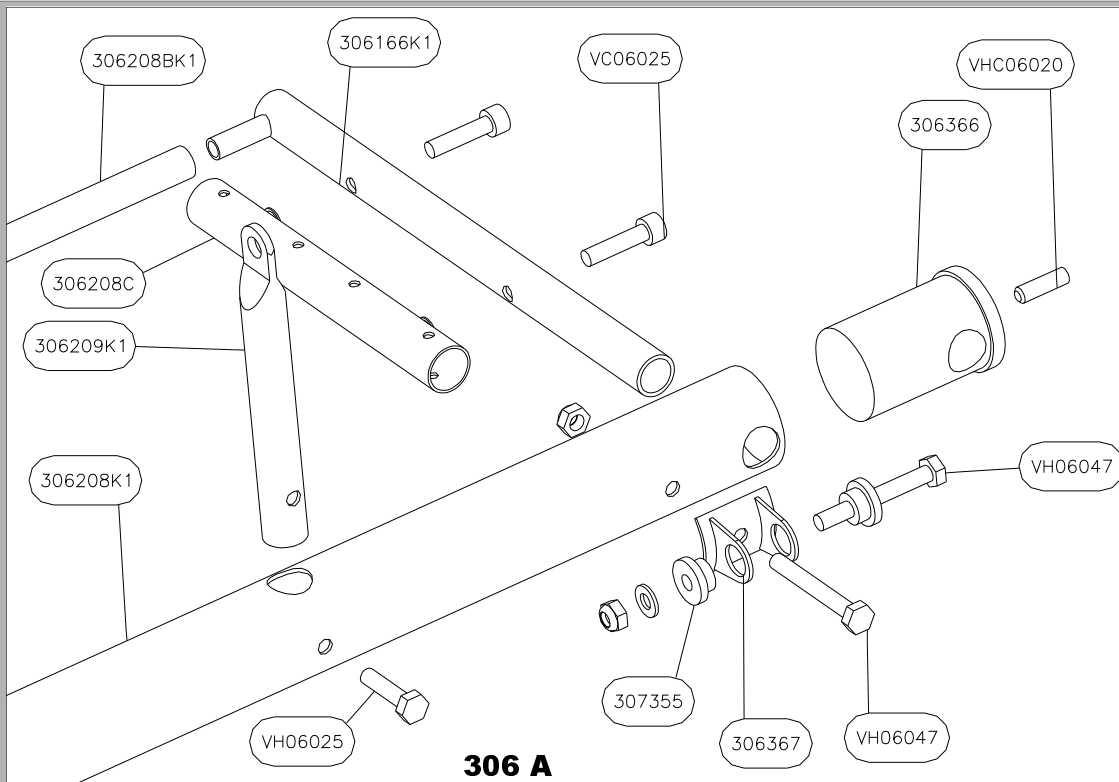
**R = RED / ROUGE  
B = BLUE / BLEU  
Y = YELLOW / JAUNE  
Gy = GREY / GRIS  
G = DARK GREEN / VERT FONCE  
Gb = BRIGHT GREEN / VERT FLUO  
T = TURQUOISE  
P = PURPLE / VIOLET  
O = ORANGE  
Bk = BLACK / NOIR  
W = WHITE / BLANC**



**AVANT KIT N°1085  
BEFORE KIT N°1085**

**AILERON - 306L (left / gauche) - AILERON  
Type 1**

2	10119B
1	306166K1
1	306208K1
1	306208BK1
1	306208C
1	306209K1
1	306366
1	306367
1	306368
1	306369LK1
2	307355
2	AB15
2	EC05F
4	EC06F
2	IN06
1	RM0612
2	VC05047
2	VC06025
1	VH06025
4	VH06047
1	VHC06020
Qté	Nom
	306L

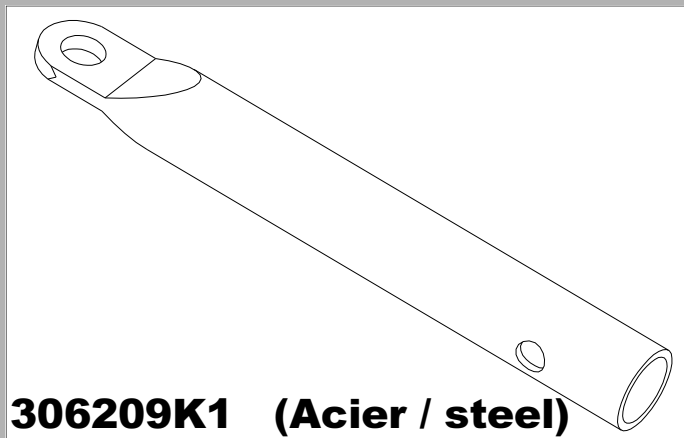
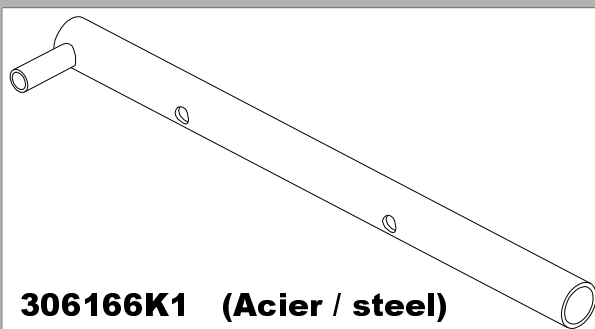
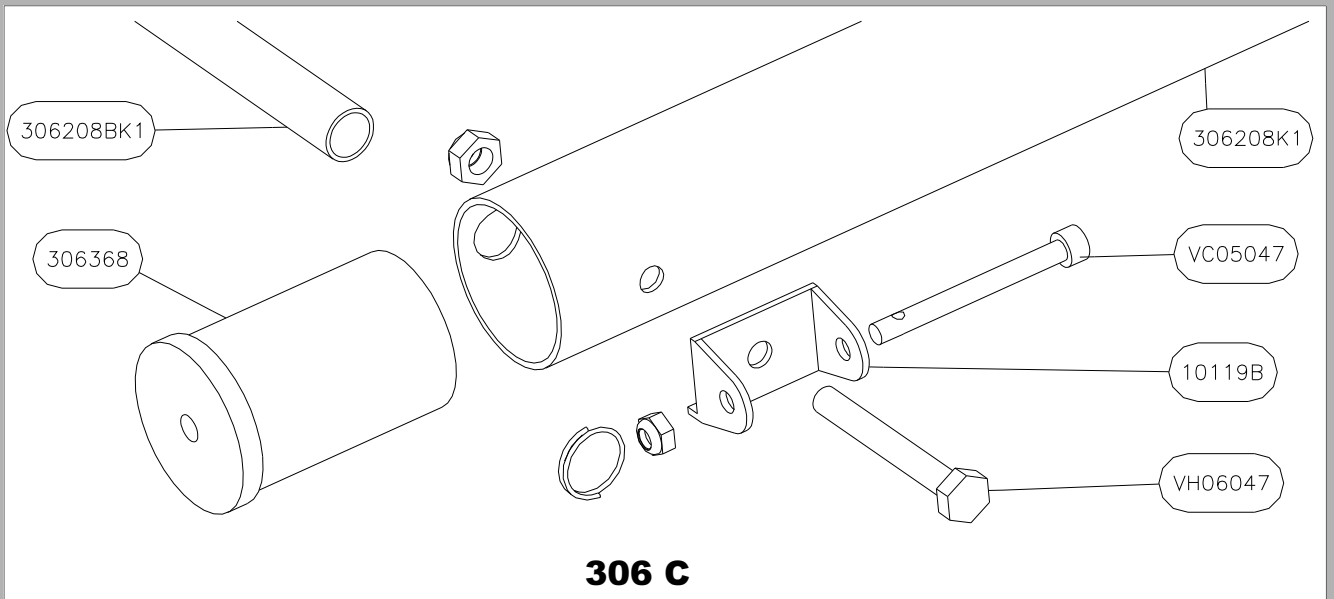
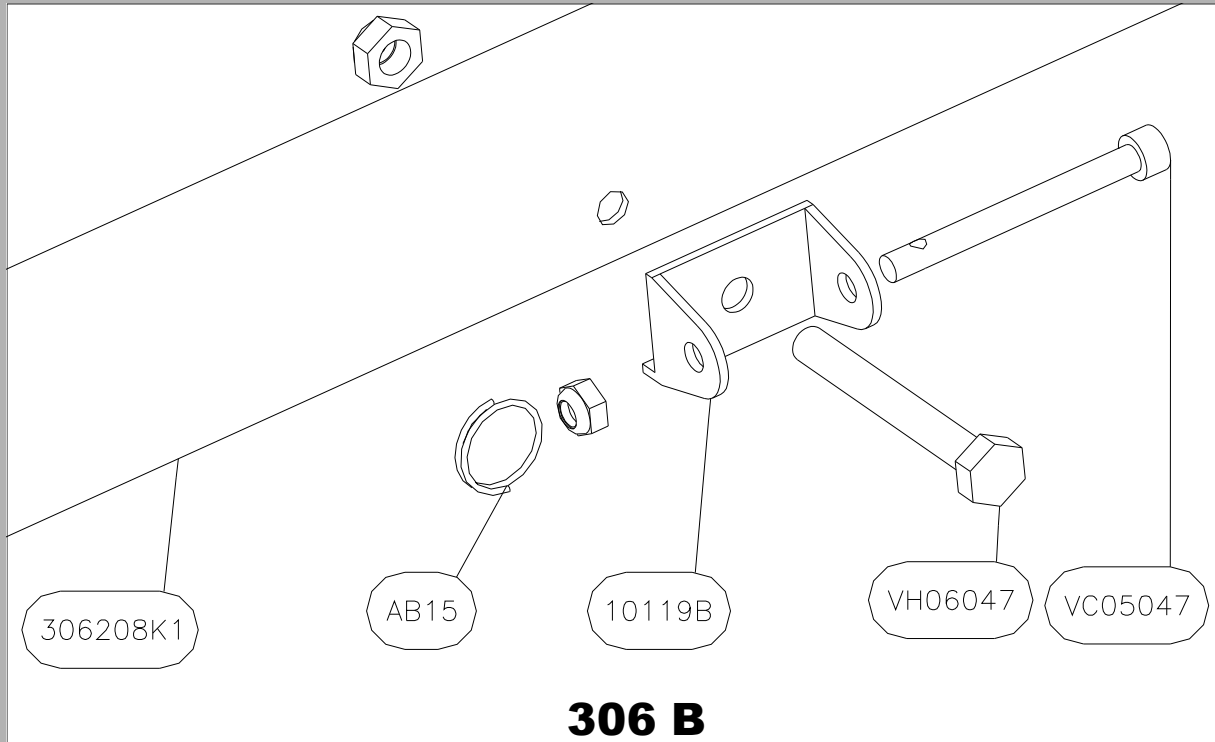


**306 A**

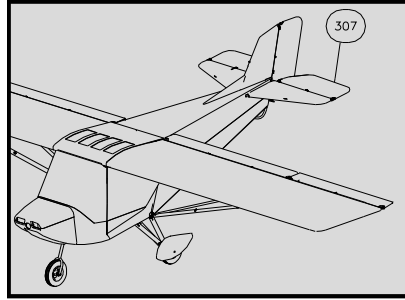
306

Update / Mis à jour

08-04-2009



<b>307</b>	Update / Mis à jour
	08-04-2009

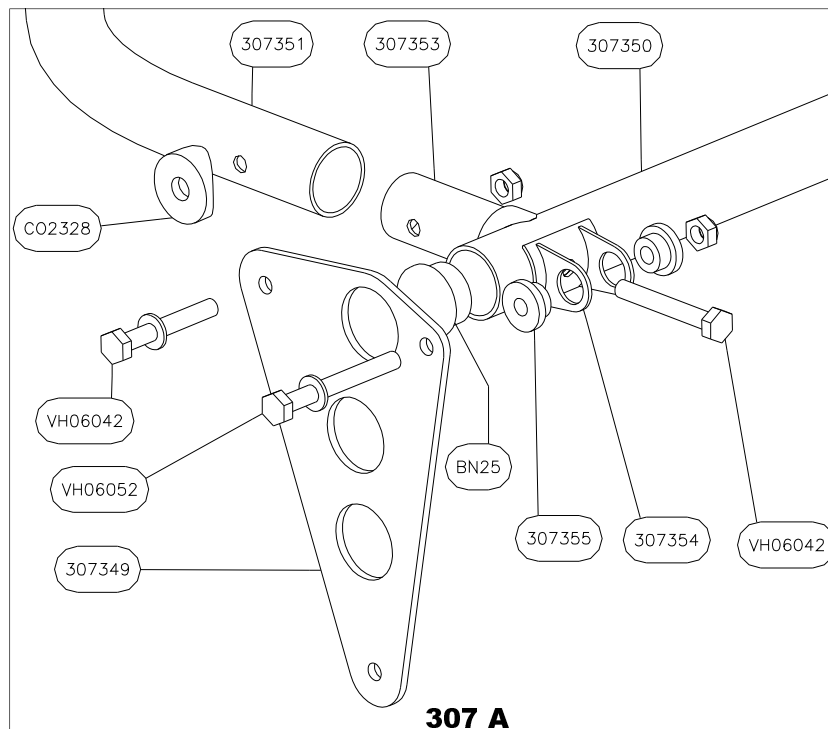


**R = RED / ROUGE**  
**B = BLUE / BLEU**  
**Y = YELLOW / JAUNE**  
**Gy = GREY / GRIS**  
**G = DARK GREEN / VERT FONCE**  
**Gb = BRIGHT GREEN / VERT FLUO**  
**T = TURQUOISE**  
**P = PURPLE / VIOLET**  
**O = ORANGE**  
**Bk = BLACK / NOIR**  
**W = WHITE / BLANC**

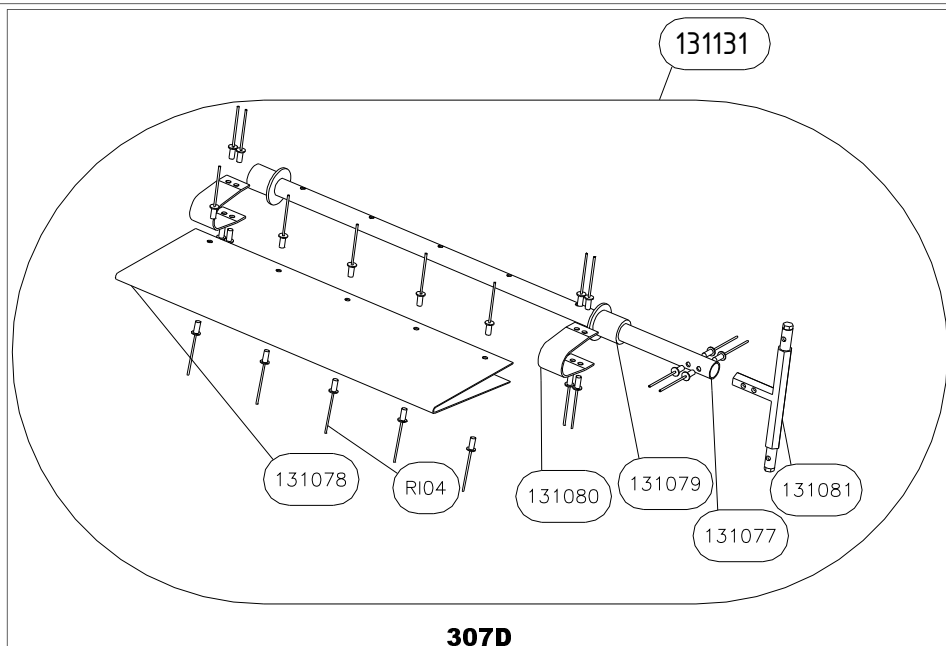
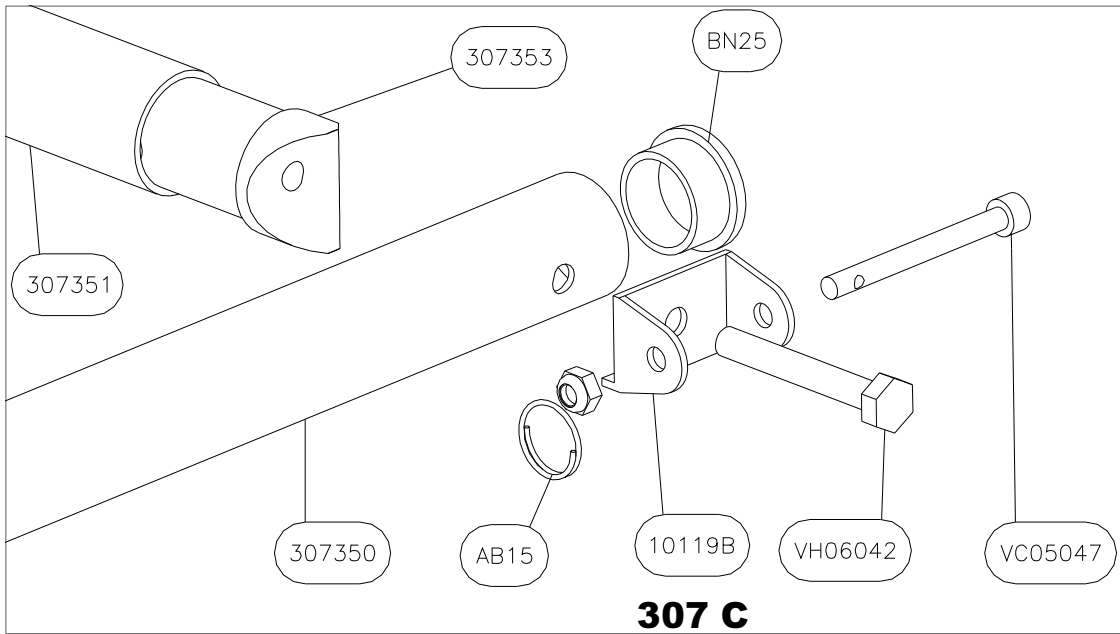
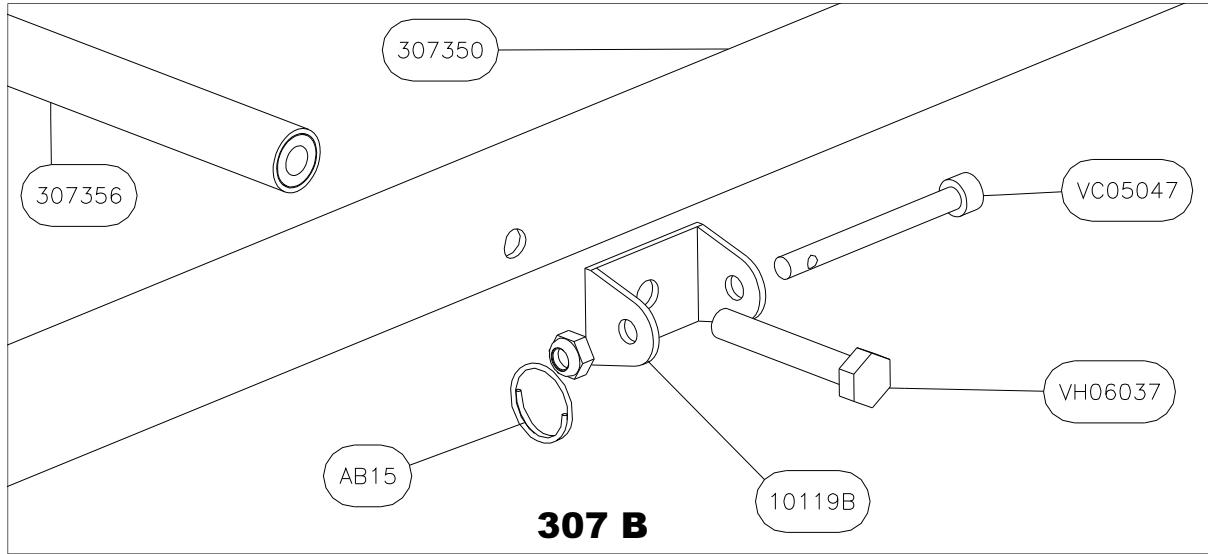
**\*X=LETTER FOR MAIN COLOUR CODE (FOR EXAMPLE, A LEFT ELEVATOR FABRIC 307352LY IN YELLOW COLOUR WILL HAVE CODE NUMBER 307352LY)**  
**\*X=LETTRE POUR CODE COULEUR PRINCIPALE (PAR EXEMPLE, UNE TOILE DE PROFONDEUR GAUCHE 307352L DE COULEUR JAUNE SERA REFERENCEE 307352LY)**

**ELEVATOR - 307L (left / gauche) - PROFONDEUR**

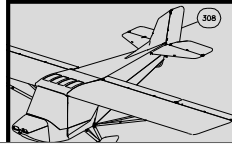
2	10119B
1	131085
1	131131
1	307349
1	307350
1	307351
1	307352
2	307353
1	307354
2	307355
1	307356
2	AB15
2	BN25
1	CO2328
2	EC05F
2	EC06F
2	RM0612
2	VC05047
1	VH06037
3	VH06042
1	VH06052
Qté	Nom
	307L



<b>307</b>	Update / Mis à jour
	08-04-2009



<b>308</b>	Update / Mis à jour
	08-04-2009



**\*X=LETTRE POUR CODE COULEUR PRINCIPALE (PAR EXEMPLE, UNE DIRECTION 308364 DE COULEUR JAUNE SERA REFERENCEE 308364Y)**

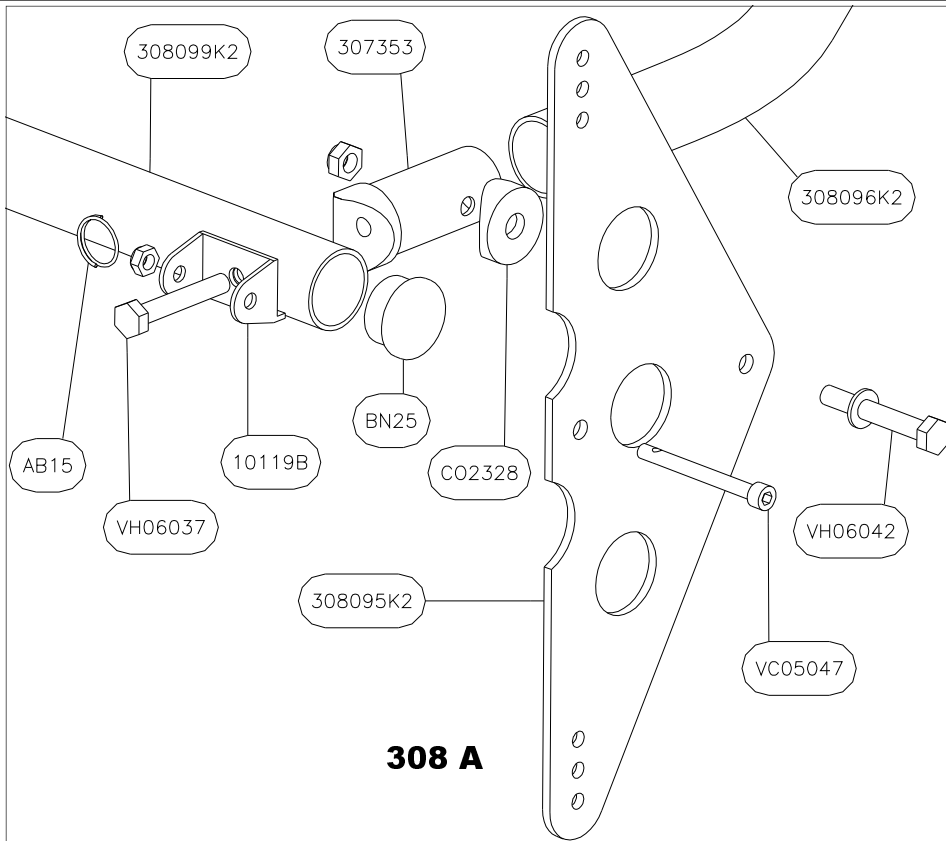
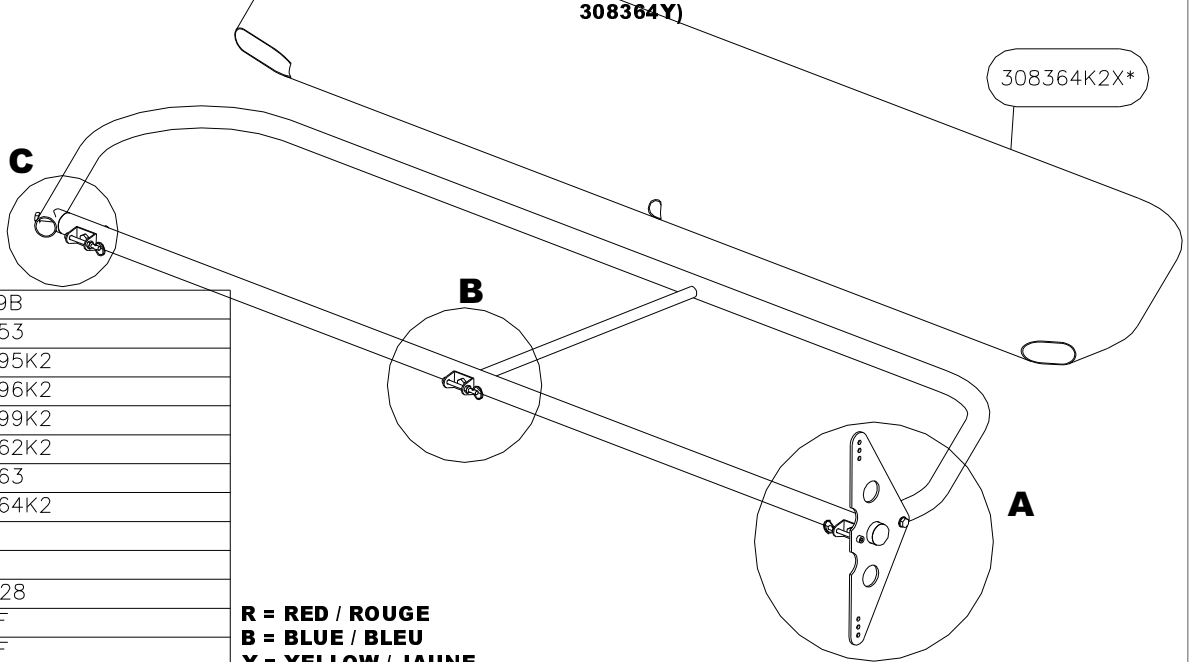
**\*X=LETTER FOR MAIN COLOUR CODE (FOR EXAMPLE, A RUDDER 308364 IN YELLOW COLOUR WILL HAVE CODE NUMBER 308364Y)**

3	10119B
1	307353
1	308095K2
1	308096K2
1	308099K2
1	308362K2
1	308363
1	308364K2
3	AB15
1	BN25
1	CO2328
3	EC05F
3	EC06F
1	RM0612
3	VC05047
1	VH06032
3	VH06037
1	VH06042
Qté	Nom
	308

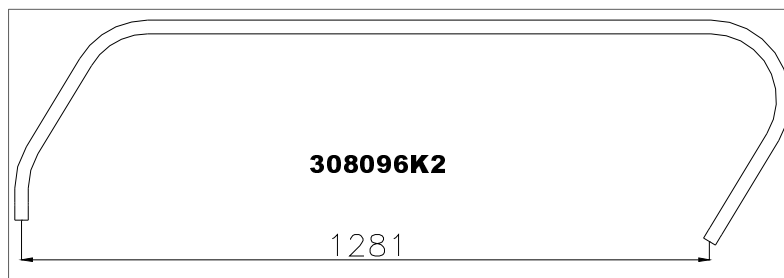
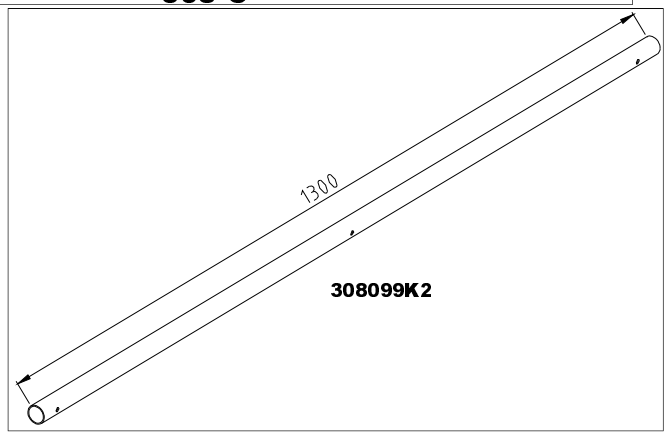
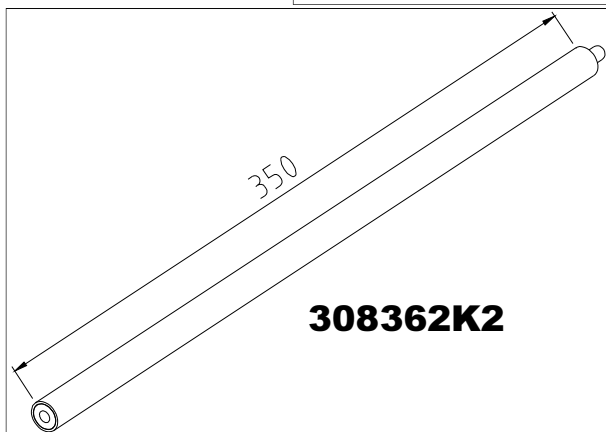
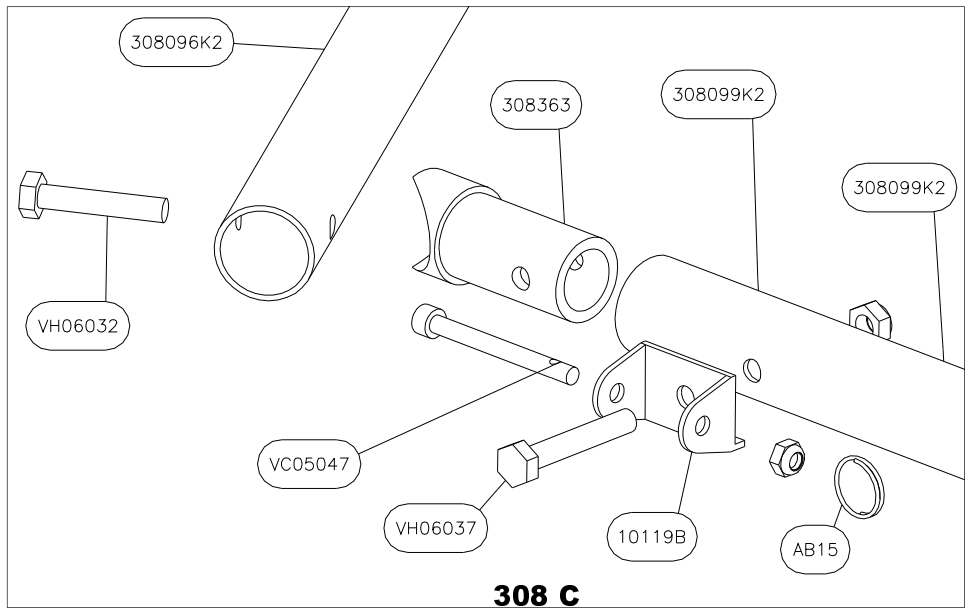
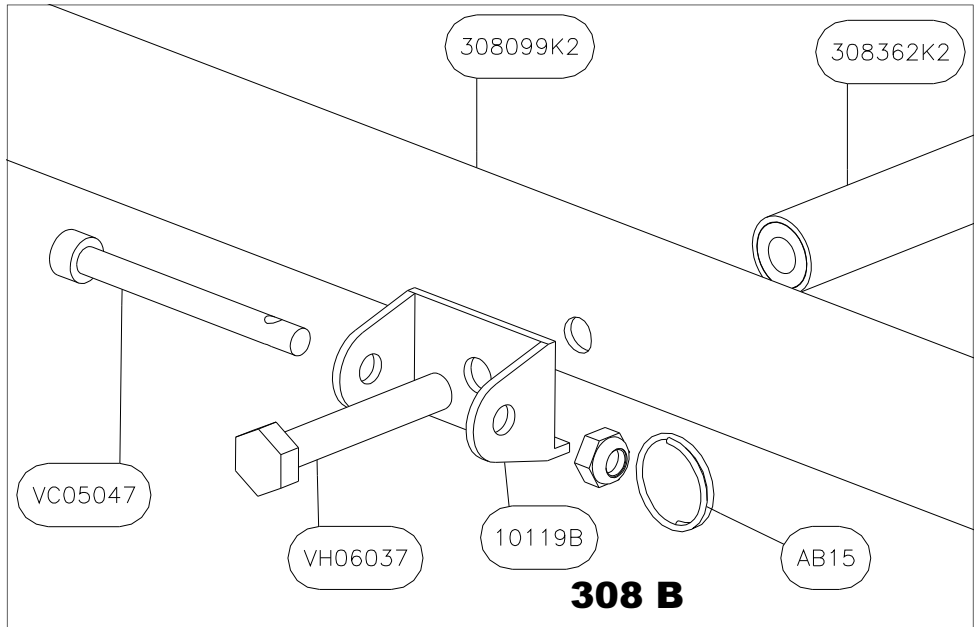
**R = RED / ROUGE**  
**B = BLUE / BLEU**  
**Y = YELLOW / JAUNE**  
**Gy = GREY / GRIS**  
**G = DARK GREEN / VERT FONCE**  
**Gb = BRIGHT GREEN / VERT FLUO**  
**T = TURQUOISE**  
**P = PURPLE / VIOLET**  
**O = ORANGE**  
**Bk = BLACK / NOIR**  
**W = WHITE / BLANC**

**A PARTIR DU KIT N°1085 FROM KIT N°1085**

**RUDDER - 308 - DIRECTION Type 2**



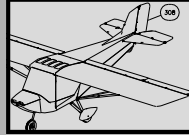
<b>308</b>	Update / Mis à jour
	08-04-2009



308

Update / Mis à jour

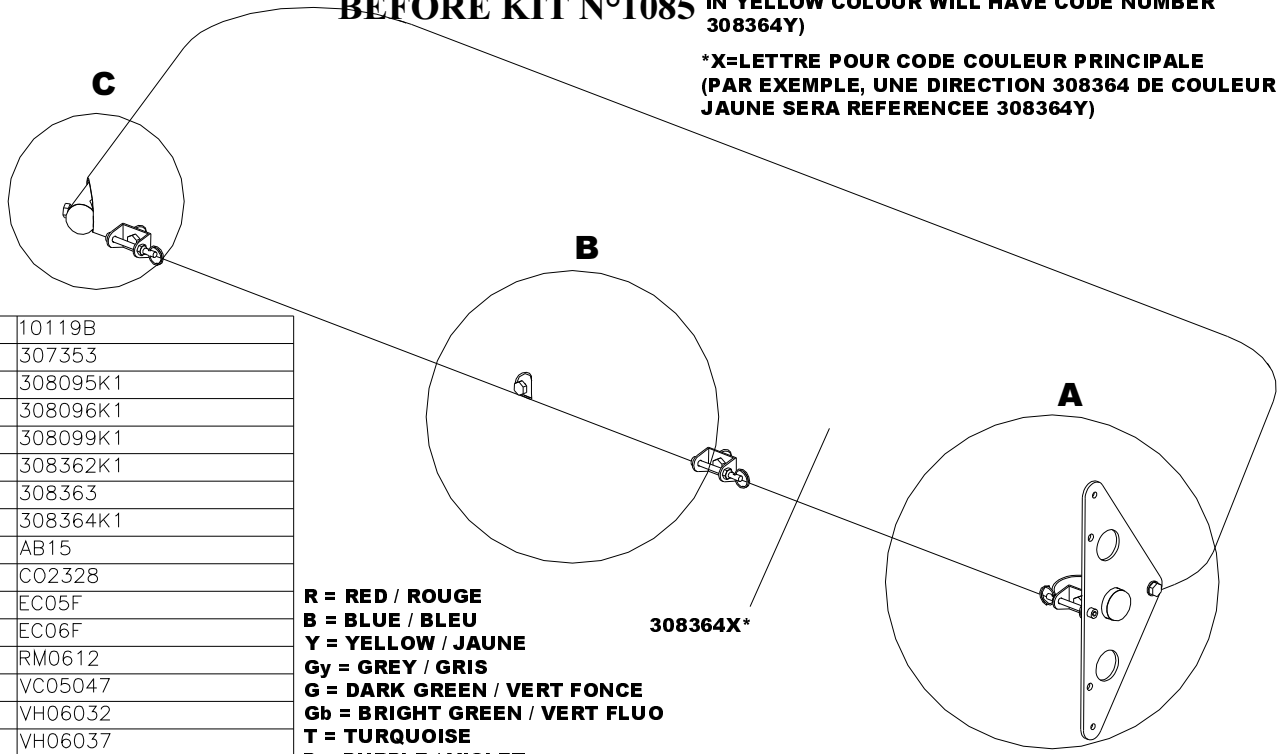
08-04-2009



**AVANT KIT N°1085  
BEFORE KIT N°1085**

**\*X=LETTER FOR MAIN COLOUR CODE  
(FOR EXAMPLE, A RUDDER 308364  
IN YELLOW COLOUR WILL HAVE CODE NUMBER  
308364Y)**

**\*X=LETTRE POUR CODE COULEUR PRINCIPALE  
(PAR EXEMPLE, UNE DIRECTION 308364 DE COULEUR  
JAUNE SERA REFERENCEE 308364Y)**

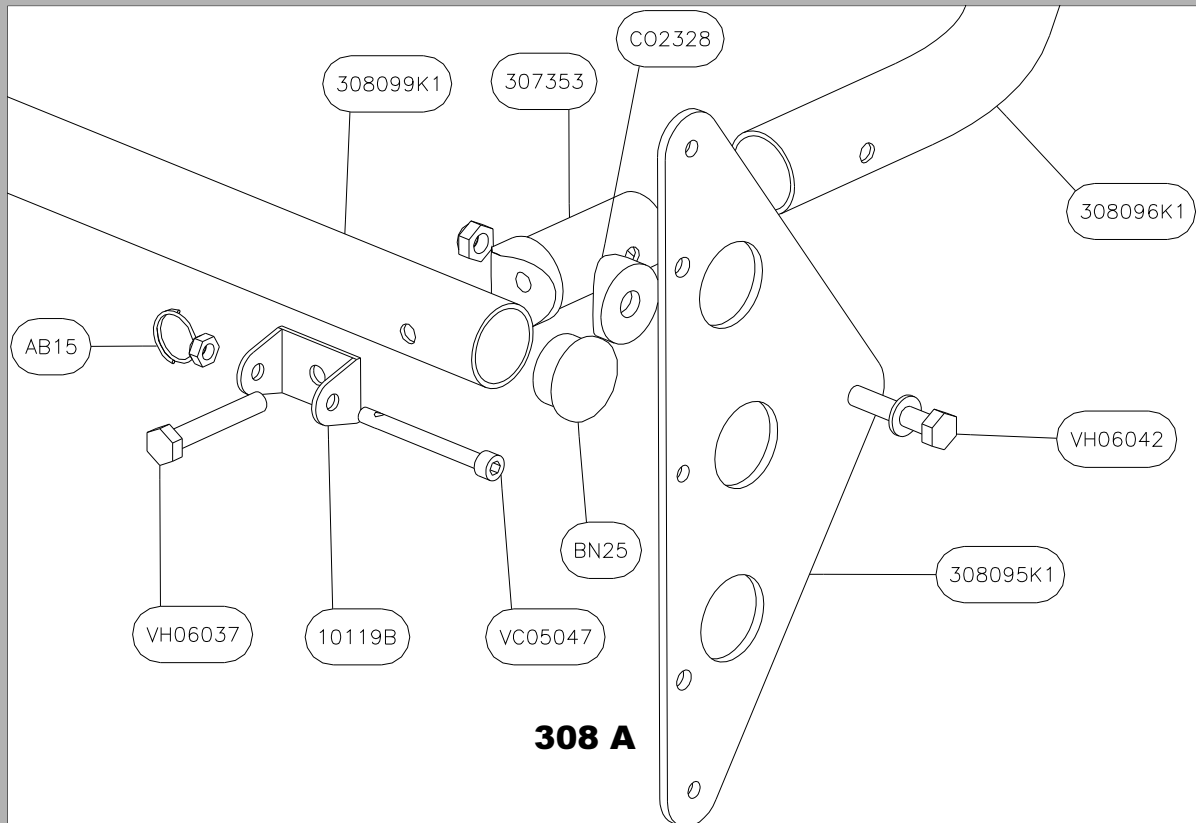


3	10119B
1	307353
1	308095K1
1	308096K1
1	308099K1
1	308362K1
1	308363
1	308364K1
3	AB15
1	CO2328
3	EC05F
3	EC06F
1	RM0612
3	VC05047
1	VH06032
4	VH06037
1	VH06042
Qté	Nom
	308

**R = RED / ROUGE  
B = BLUE / BLEU  
Y = YELLOW / JAUNE  
Gy = GREY / GRIS  
G = DARK GREEN / VERT FONCE  
Gb = BRIGHT GREEN / VERT FLUO  
T = TURQUOISE  
P = PURPLE / VIOLET  
O = ORANGE  
Bk = BLACK / NOIR  
W = WHITE / BLANC**

308364X\*

**RUDDER - 308 - DIRECTION  
Type 1**

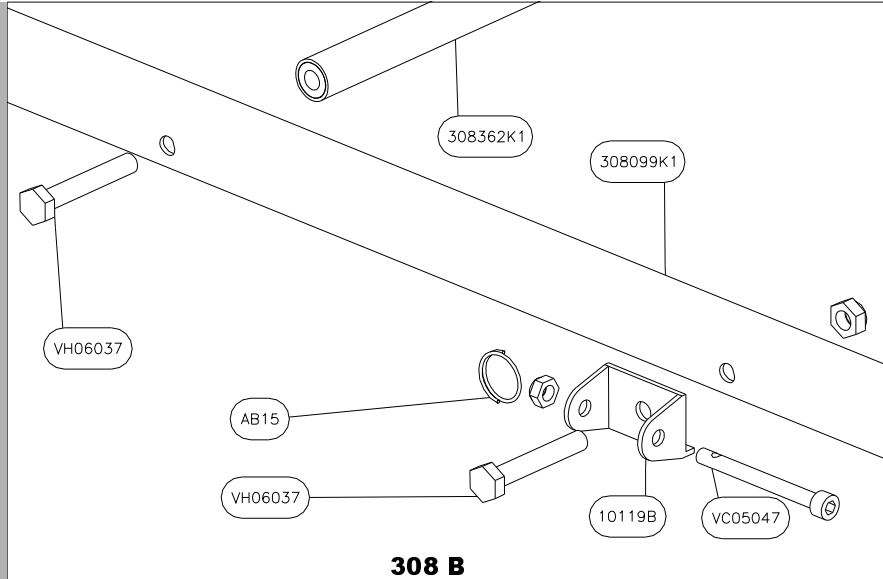


**308 A**

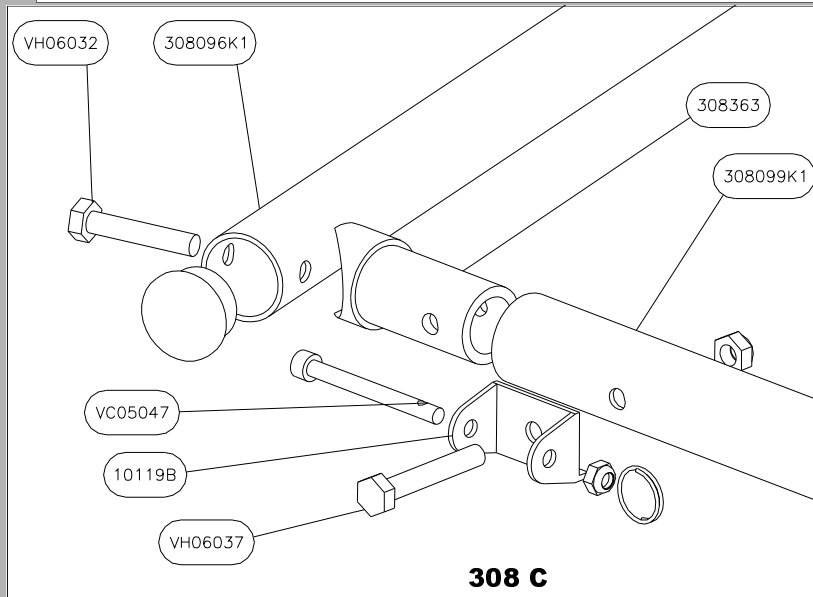
308

Update / Mis à jour

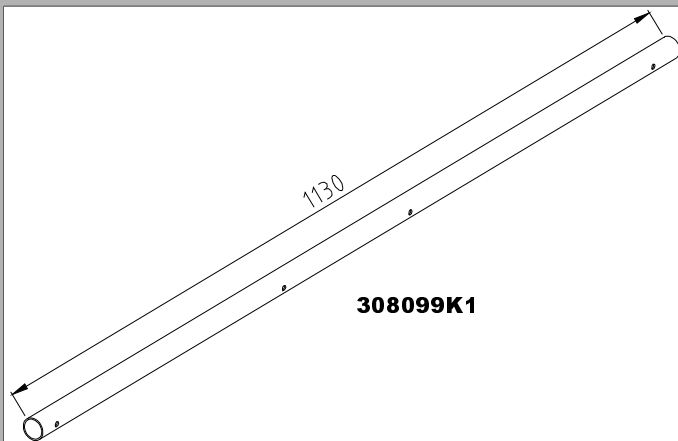
08-04-2009



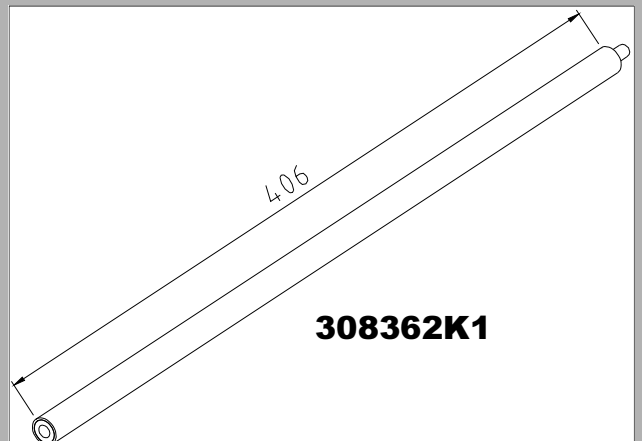
308 B



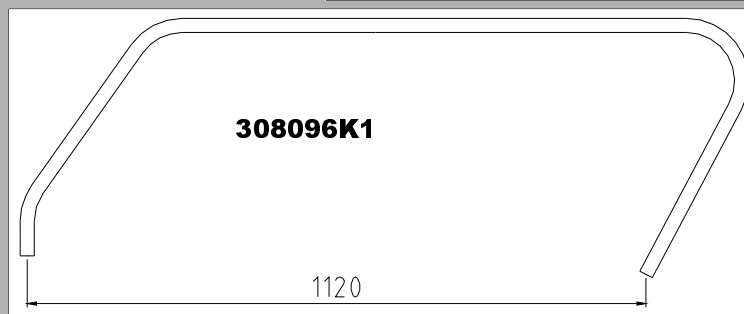
308 C



308099K1

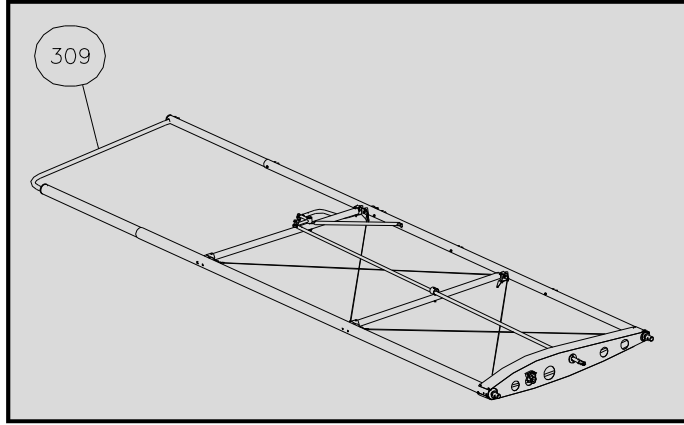


308362K1



308096K1

<b>309</b>	Update / Mis à jour
	08-04-2009



1	309090LK2
1	309090RK2
2	309425
Qté	Nom
	309

**A PARTIR DU KIT N°1085  
FROM KIT N°1085**

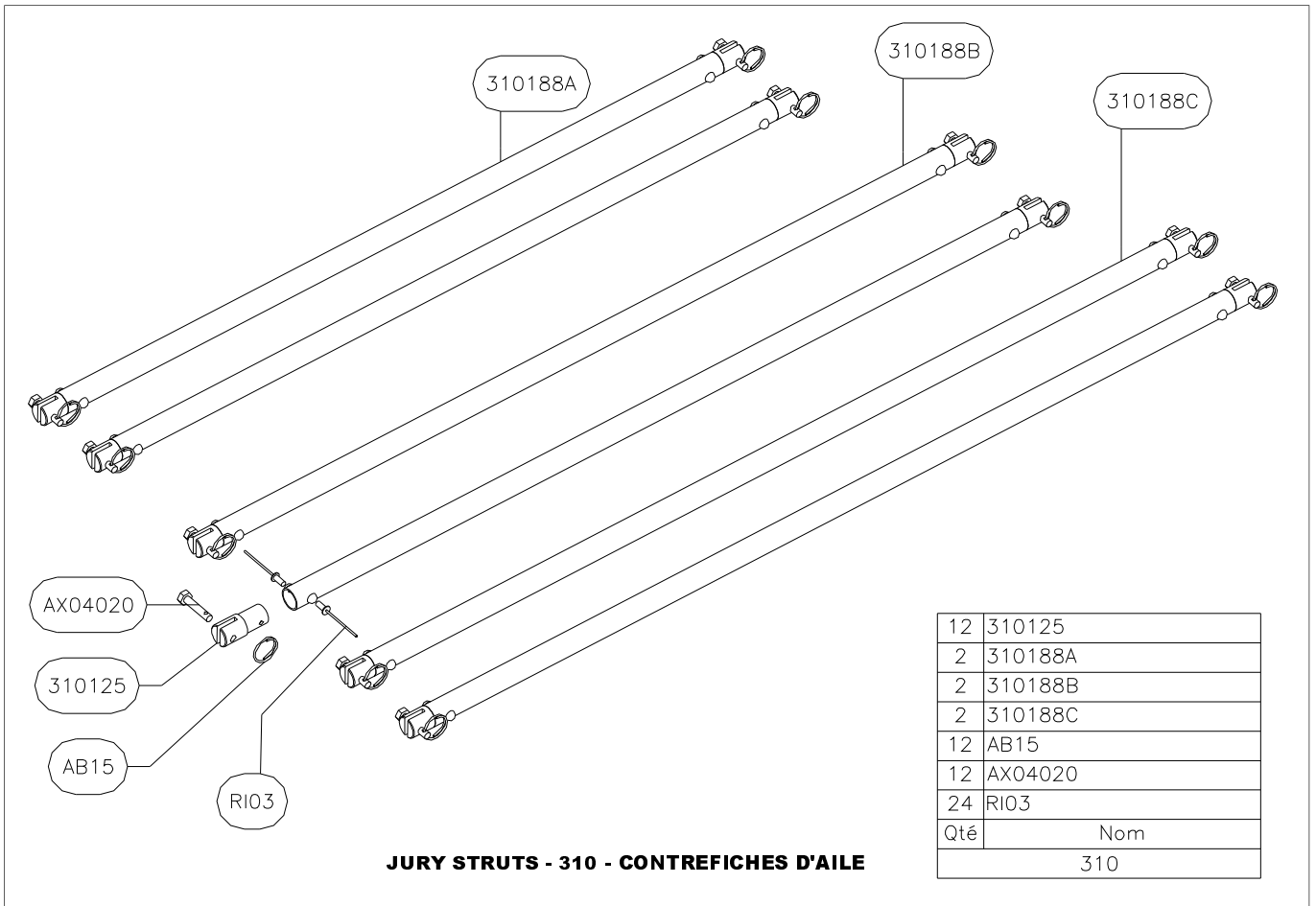
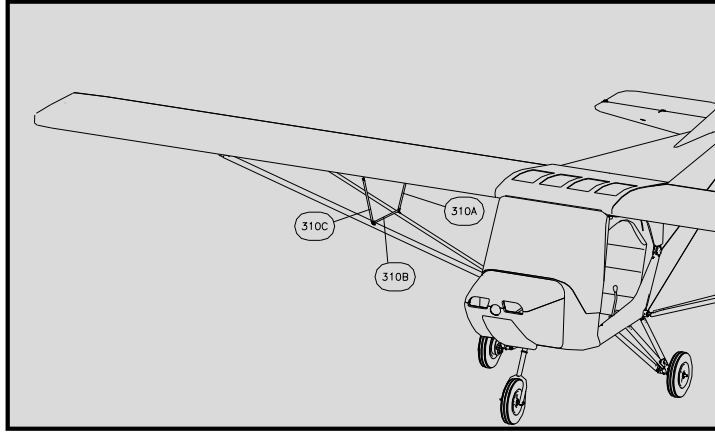
**WING TIP TUBE - 309 - SAUMON D'AILE  
Type 2**

2	309090K1
Qté	Nom
	309

**AVANT KIT N°1085  
BEFORE KIT N°1085**

**WING TIP TUBE - 309 - SAUMON D'AILE  
Type 1**

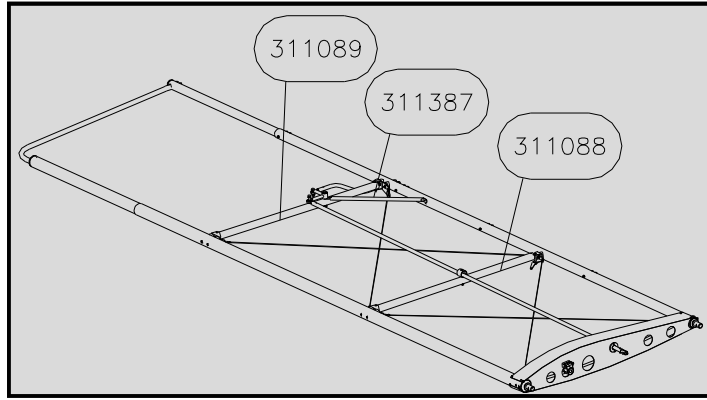
<b>310</b>	Update / Mis à jour
	08-04-2009



**JURY STRUTS - 310 - CONTREFICHES D'AILE**

12	310125
2	310188A
2	310188B
2	310188C
12	AB15
12	AX04020
24	RI03
Qté	Nom
	310

<b>311</b>	Update / Mis à jour
	08-04-2009



**A PARTIR DU KIT N°1085  
FROM KIT N°1085**

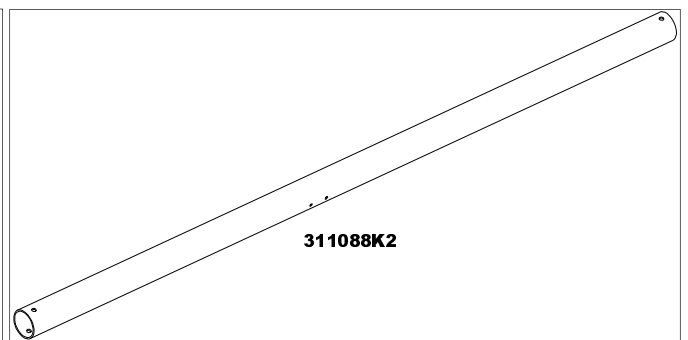
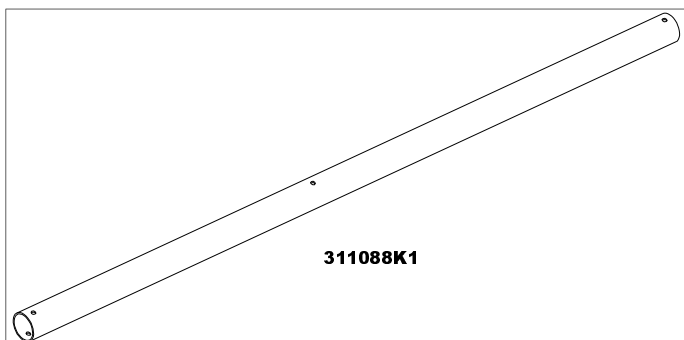
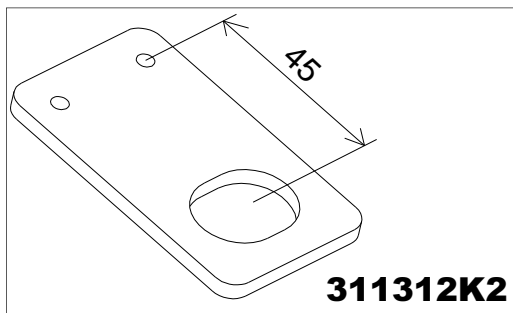
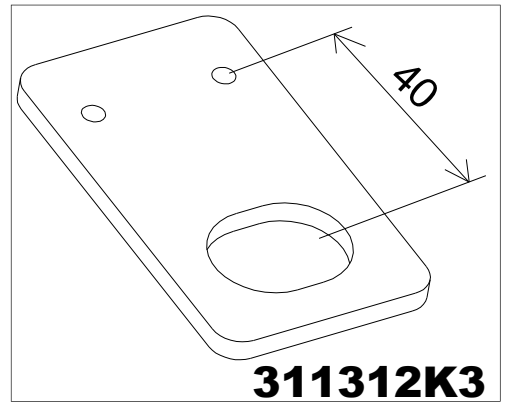
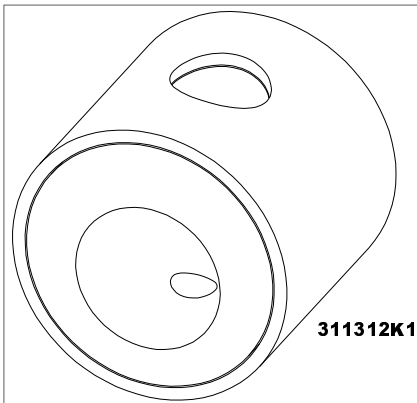
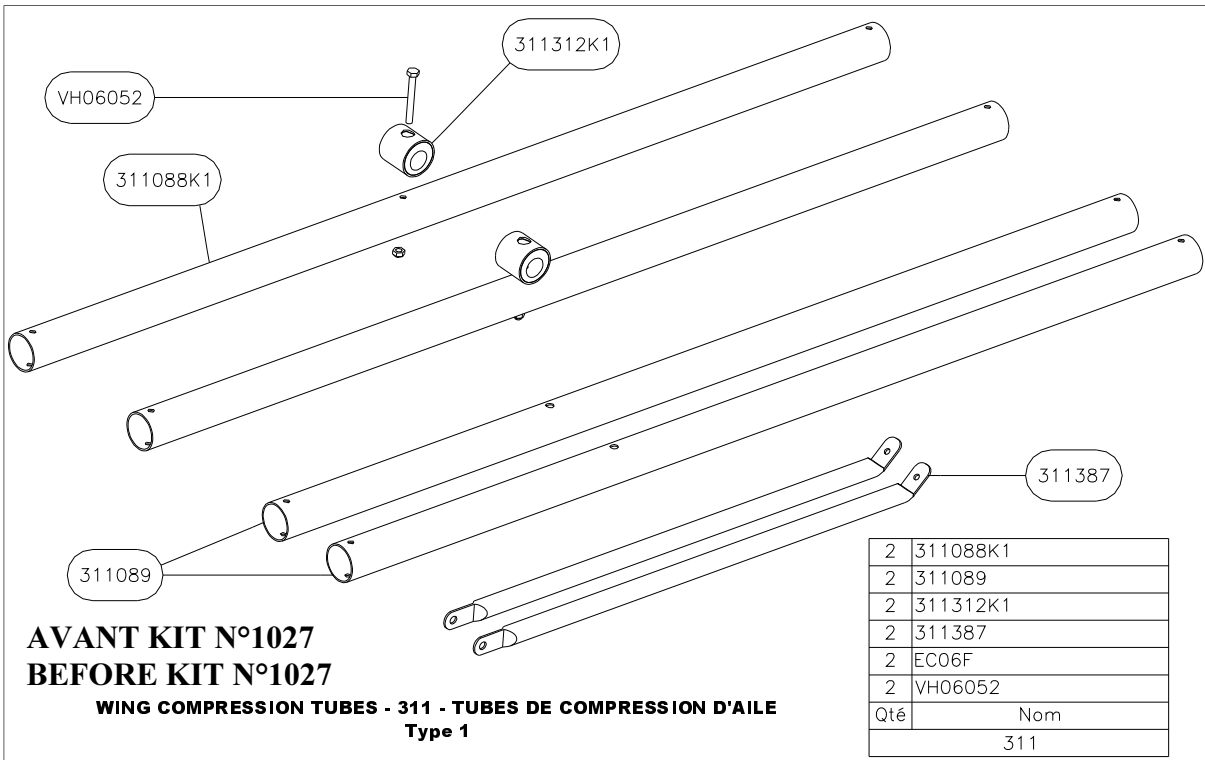
2	311088K2
2	311089
2	311312K3
2	311387
4	EC04F
4	RM0408
4	VH04050
Qté	Nom
	311

**WING COMPRESSION TUBES - 311 - TUBES DE COMPRESSION D'AILE  
Type 3**

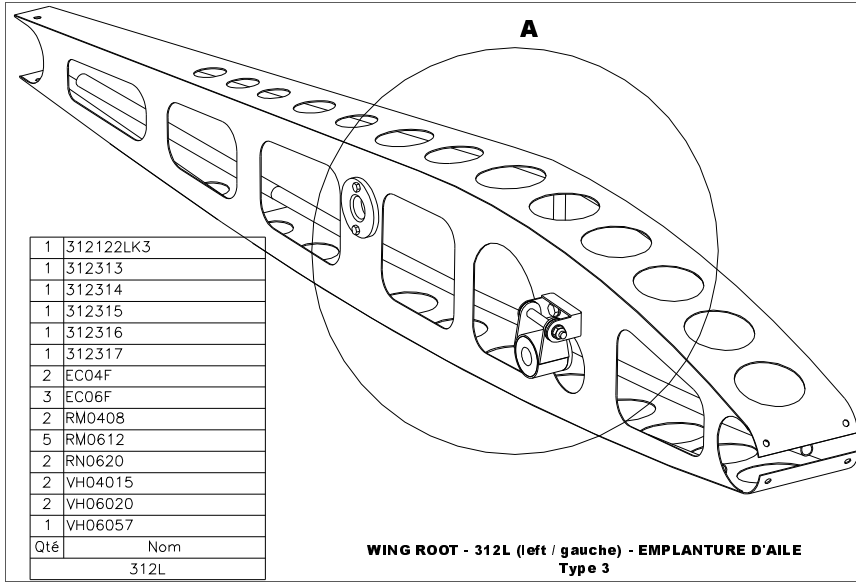
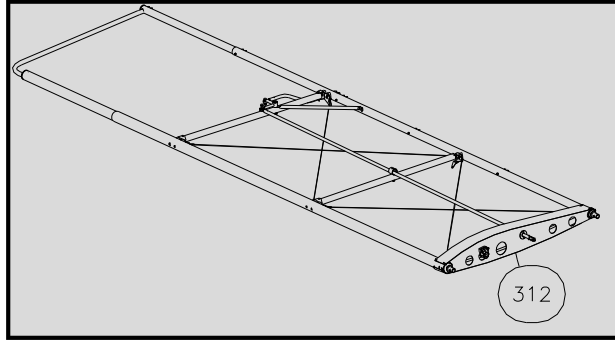
2	311088K2
2	311312K2
2	311089
2	311387
4	EC04F
4	RM0408
4	VH04050
Qté	Nom
	311

**DU KIT N°1027 AU 1084  
FROM KIT N°1027 TO 1084  
WING COMPRESSION TUBES - 311 - TUBES DE COMPRESSION D'AILE  
Type2**

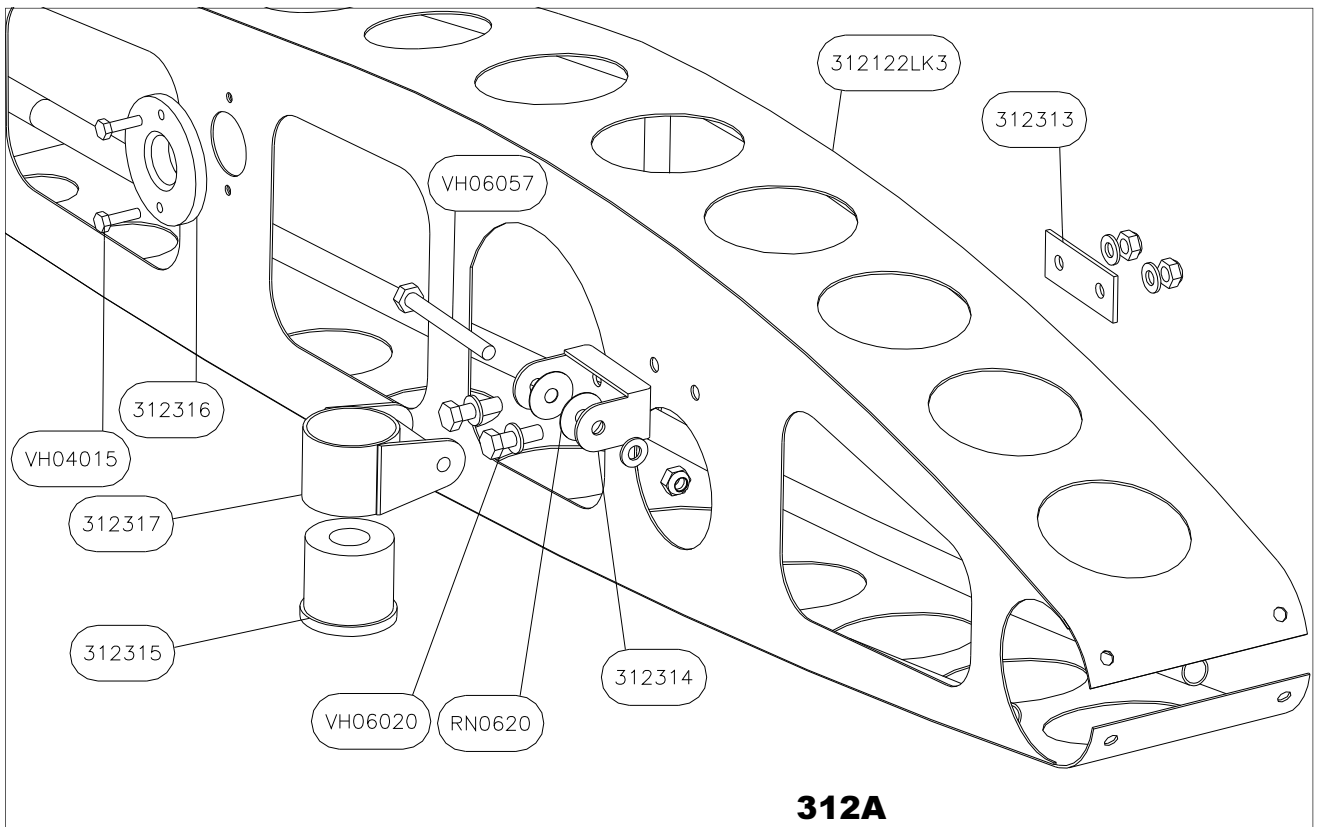
<b>311</b>	Update / Mis à jour
	08-04-2009



<b>312</b>	Update / Mis à jour
	08-04-2009



**A PARTIR DU KIT N°1085  
FROM KIT N°1085**

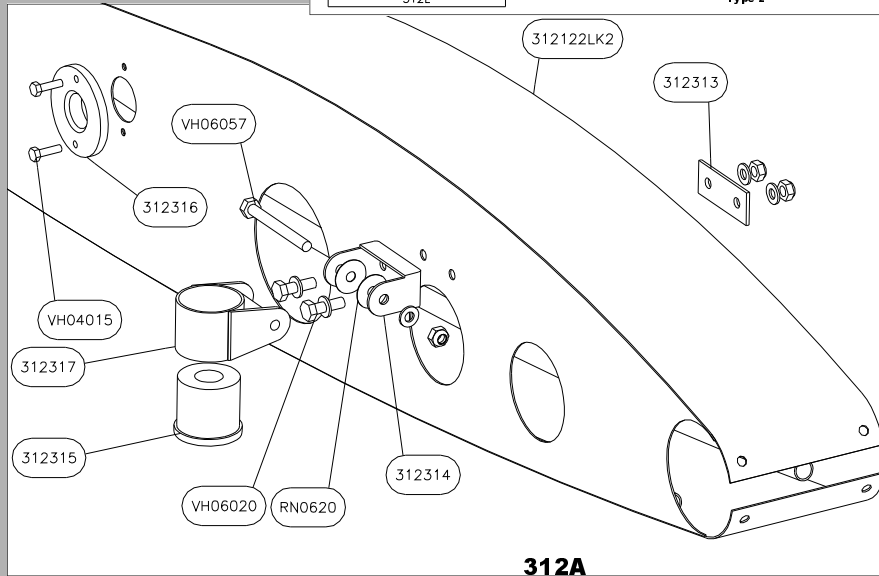
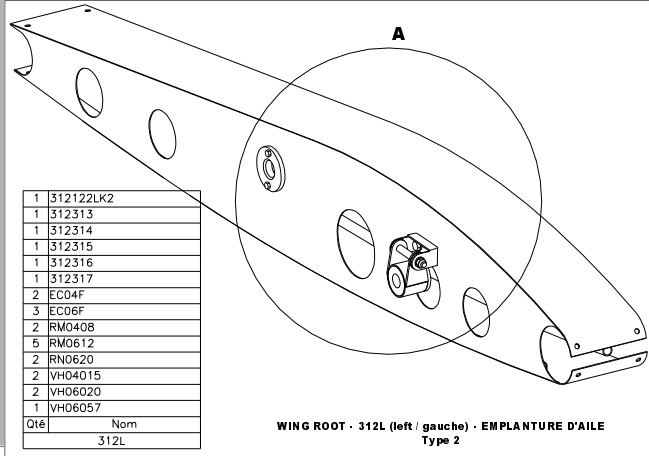


312

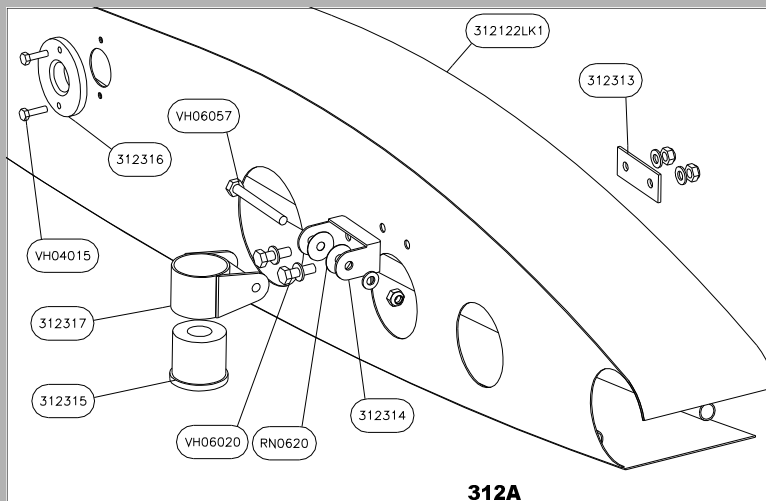
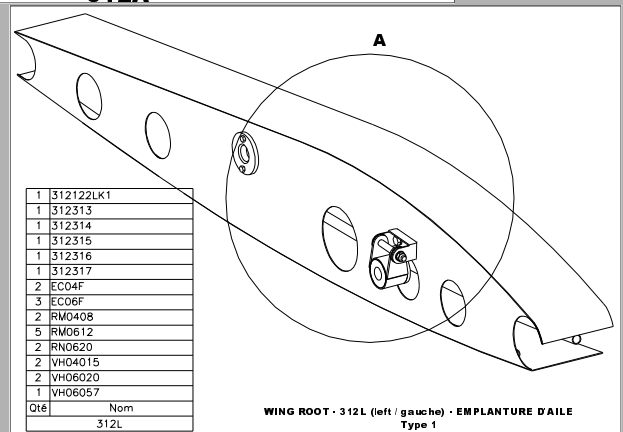
Update / Mis à jour

08-04-2009

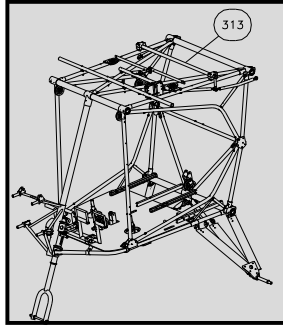
**DU KIT N°1027 A 1084  
FROM KIT N°1027 TO 1084**



**AVANT KIT N°1027  
BEFORE KIT N°1027**



<b>313</b>	Update / Mis à jour
	08-04-2009



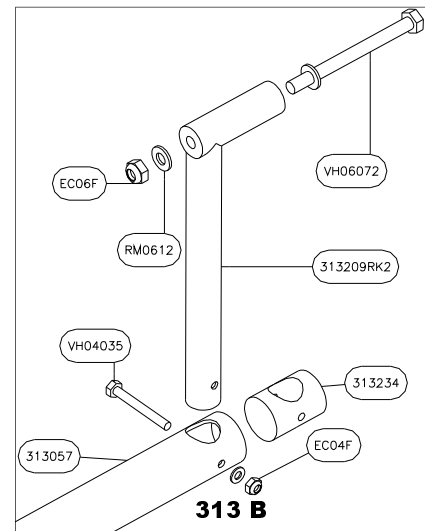
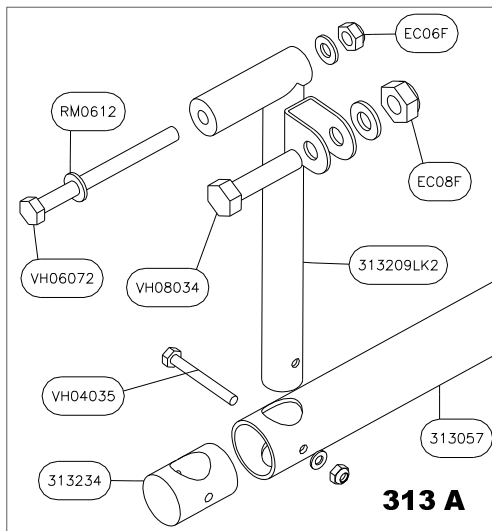
**A PARTIR DU KIT N°1085  
BEFORE KIT N°1085**

**B**

**A**

1	313057
1	313209LK2
1	313209RK2
2	313234
2	EC04F
2	EC06F
1	EC08F
2	RM0408
4	RM0612
1	RM0816
2	VH04035
2	VH06072
1	VH08034
Qté	Nom
	313

**FLAP CONTROL - 313 - COMMANDE DE VOILETS  
Type 2**

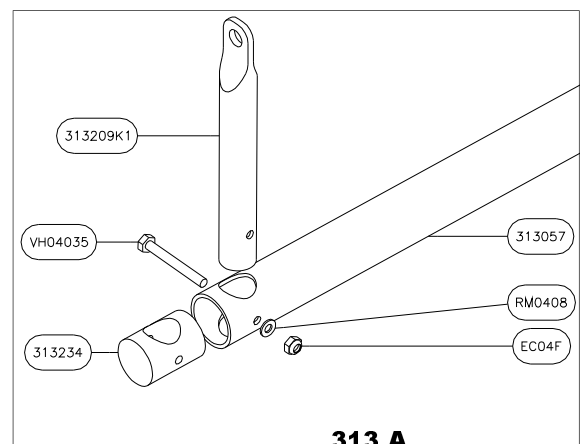


**AVANT KIT N°1085  
BEFORE KIT N°1085**

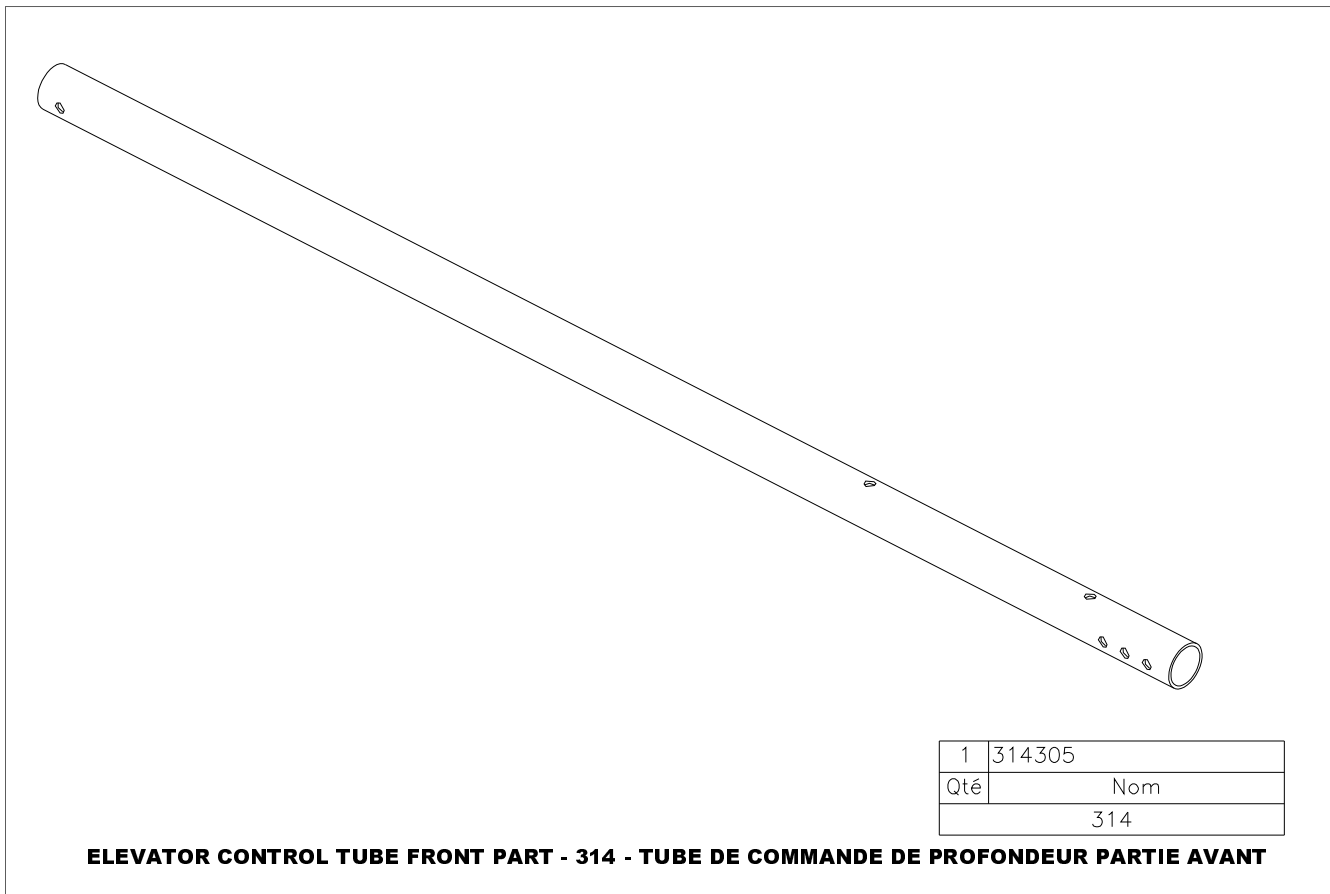
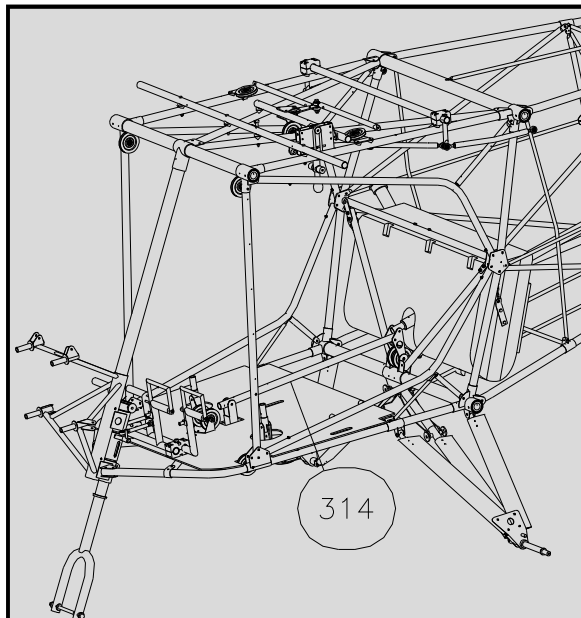
**A**

1	313057
2	313209K1
2	313234
2	EC04F
2	RM0408
2	VH04035
Qté	Nom
	313

**FLAP CONTROL - 313 - COMMANDE DE VOILETS  
Type 1**



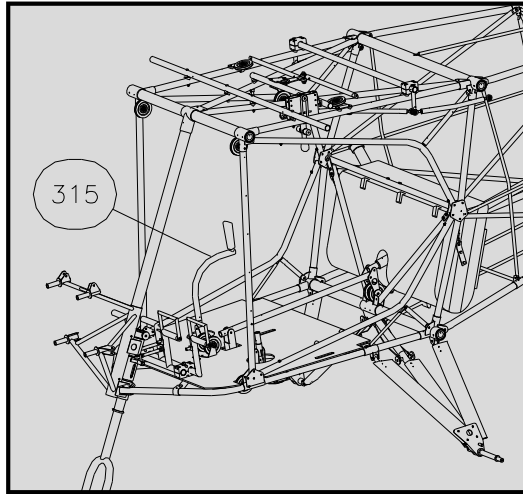
<b>314</b>	Update / Mis à jour
	08-04-2009



1	314305
Qté	Nom
	314

**ELEVATOR CONTROL TUBE FRONT PART - 314 - TUBE DE COMMANDE DE PROFONDEUR PARTIE AVANT**

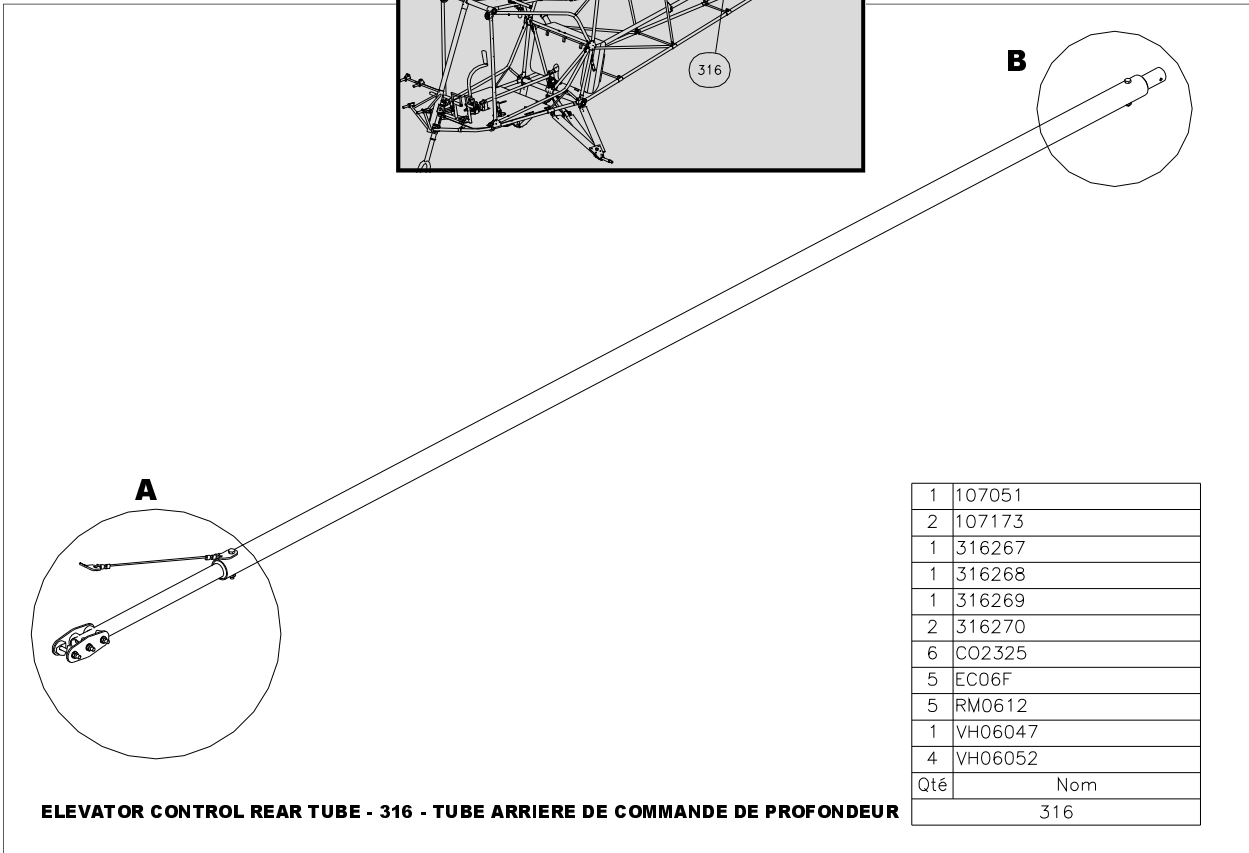
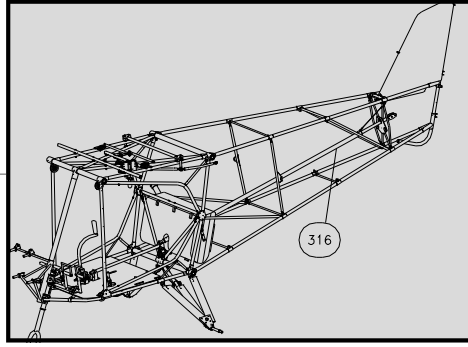
<b>315</b>	Update / Mis à jour
	08-04-2009



1	BN25
2	159024
2	315024
2	315128
2	EC06F
2	RM0612
2	VH06037
2	VH06042
Qté	Nom
	315

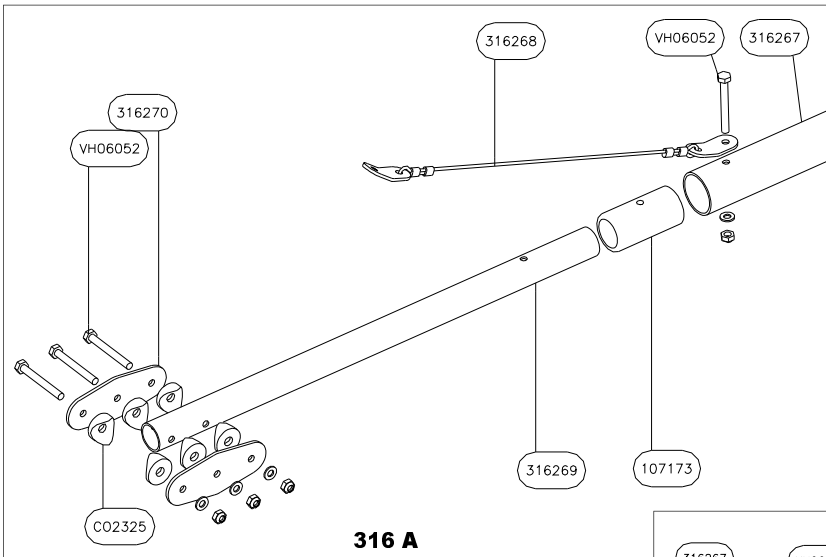
**STICK HANDLE - 315 - MANCHES**

<b>316</b>	Update / Mis à jour
	08-04-2009

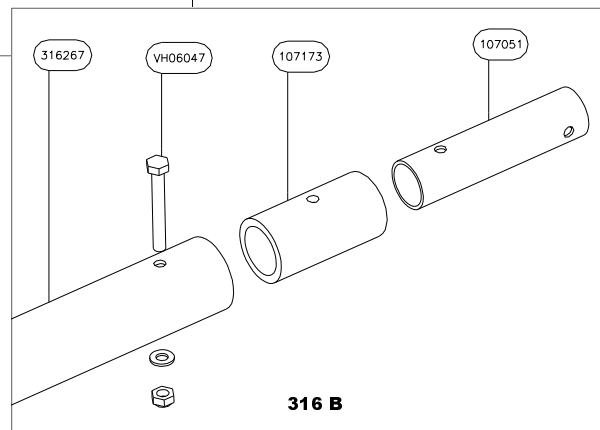


1	107051
2	107173
1	316267
1	316268
1	316269
2	316270
6	CO2325
5	EC06F
5	RM0612
1	VH06047
4	VH06052
Qté	Nom
	316

**ELEVATOR CONTROL REAR TUBE - 316 - TUBE ARRIERE DE COMMANDE DE PROFONDEUR**

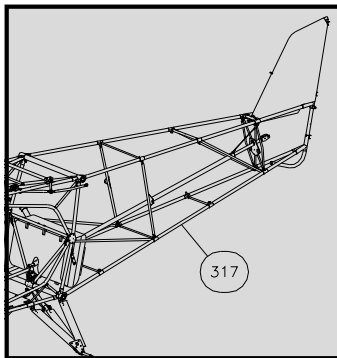


**316 A**



**316 B**

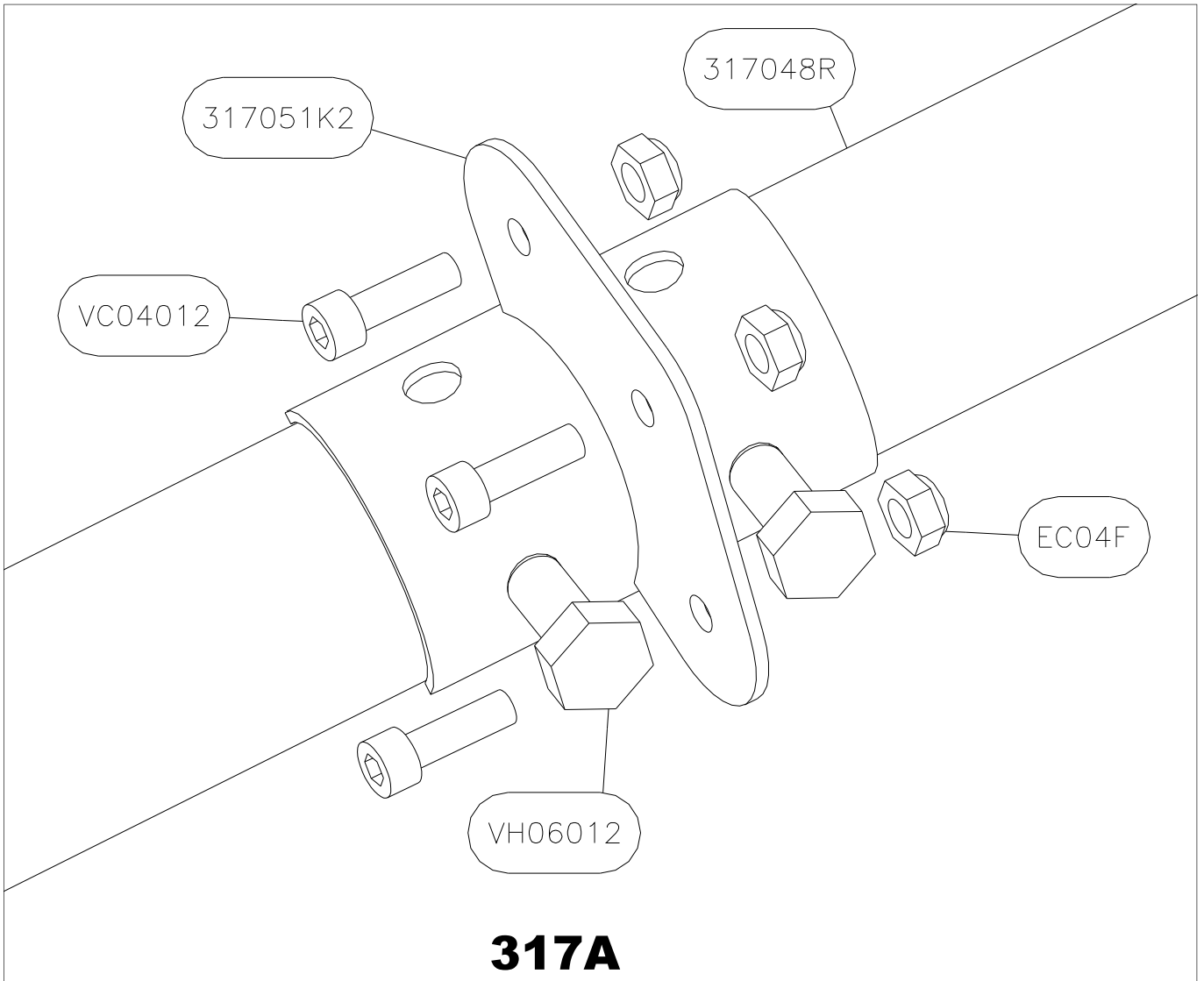
<b>317</b>	Update / Mis à jour
	08-04-2009



1	317048L
1	317048R
8	317051K2
24	EC04F
16	IN06
24	VC04012
16	VH06012
Qté	Nom
317	

**LOWER FUSELAGE TUBES - 317 - TUBE INFERIEURS DE FUSELAGE  
Type 2**

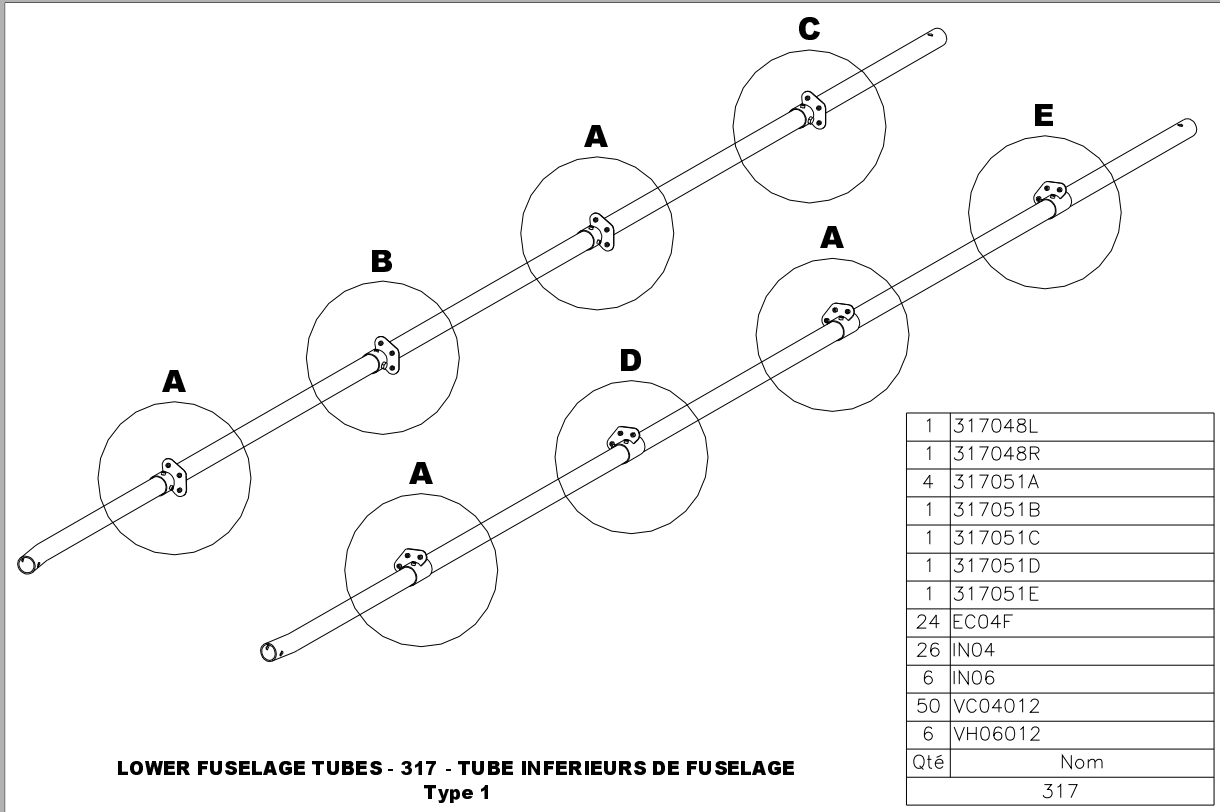
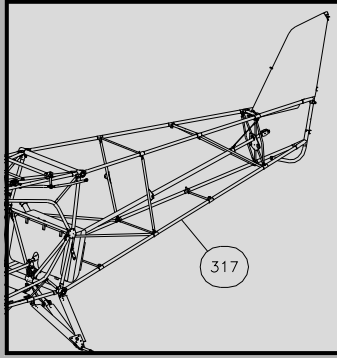
<b>317</b>	Update / Mis à jour
	08-04-2009



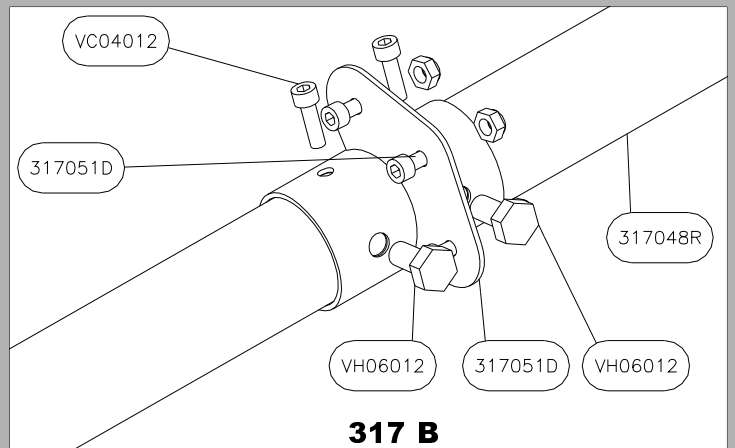
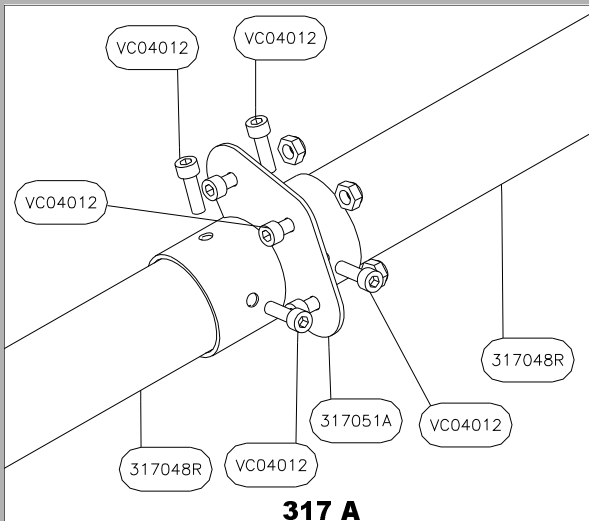
317

Update / Mis à jour

08-04-2009



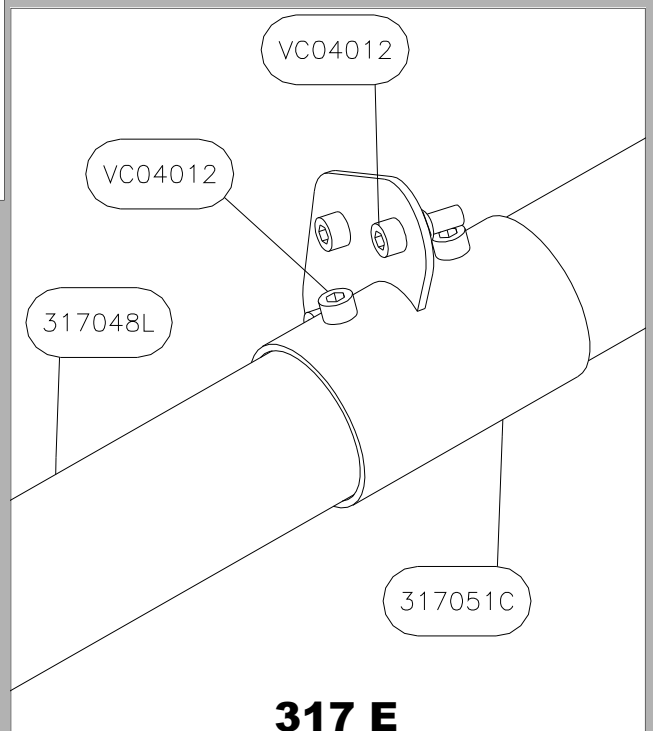
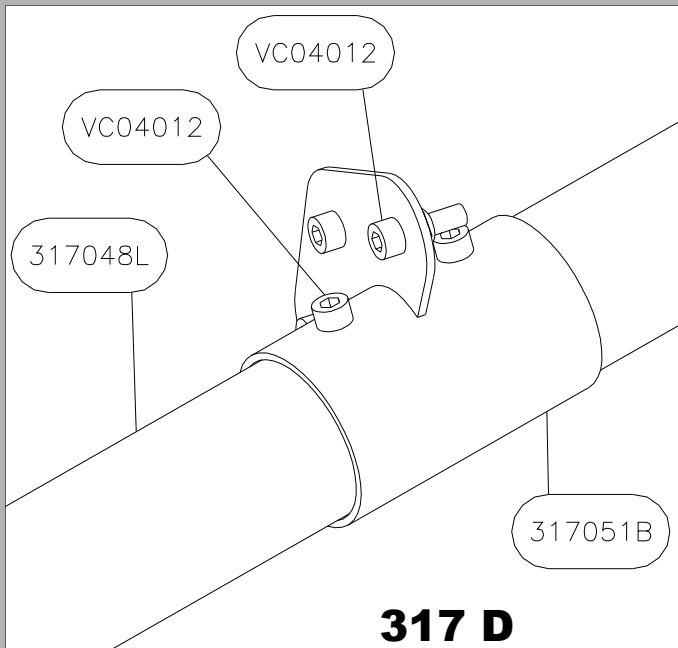
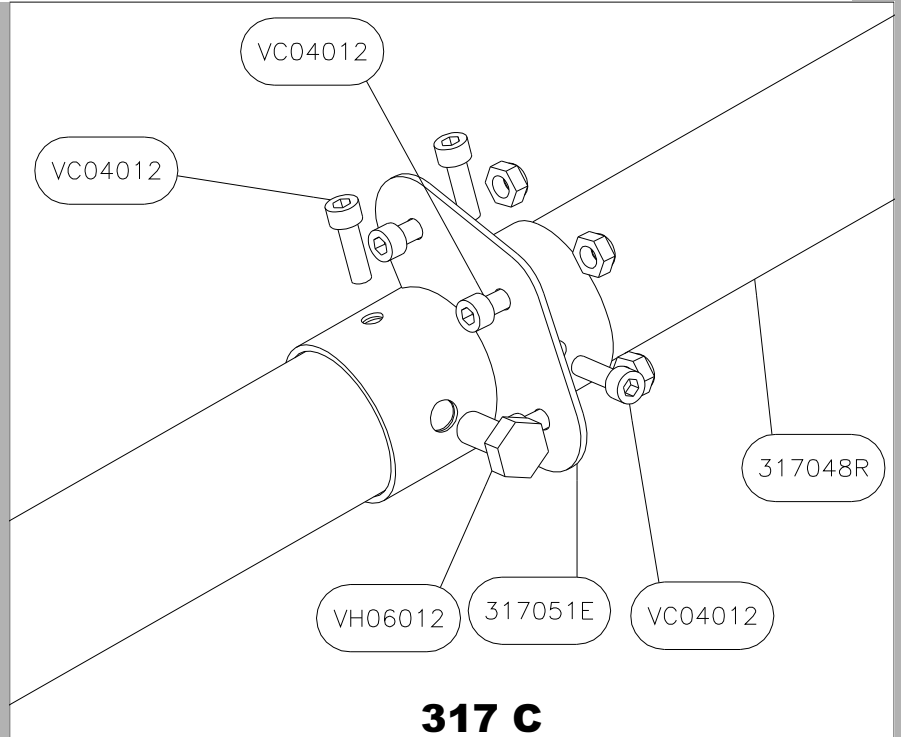
**LOWER FUSELAGE TUBES - 317 - TUBE INFÉRIEURS DE FUSELAGE**  
Type 1



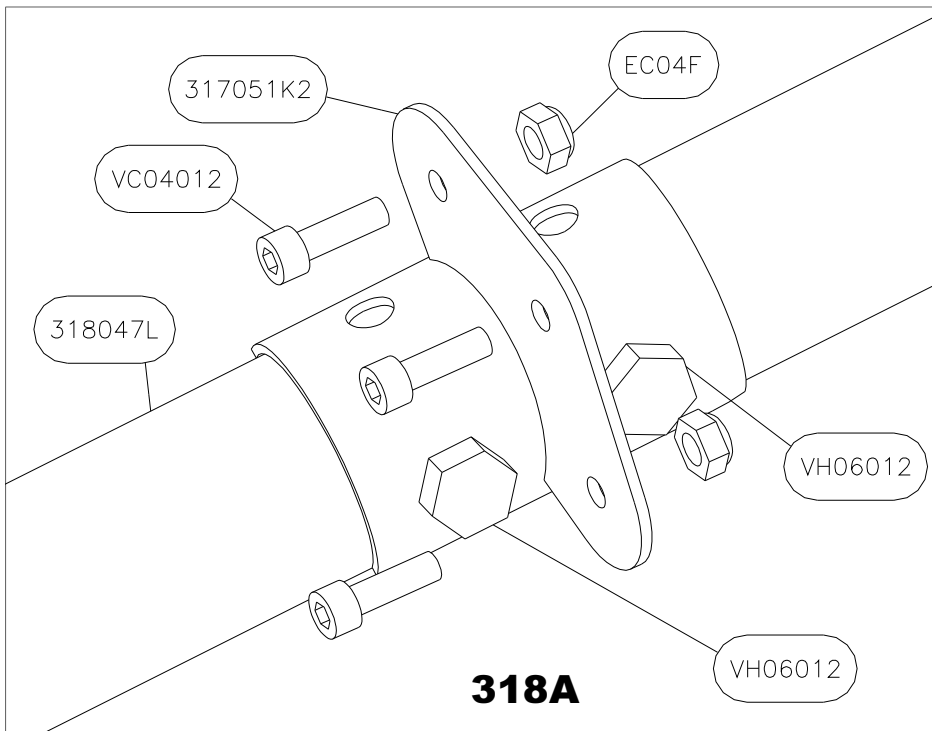
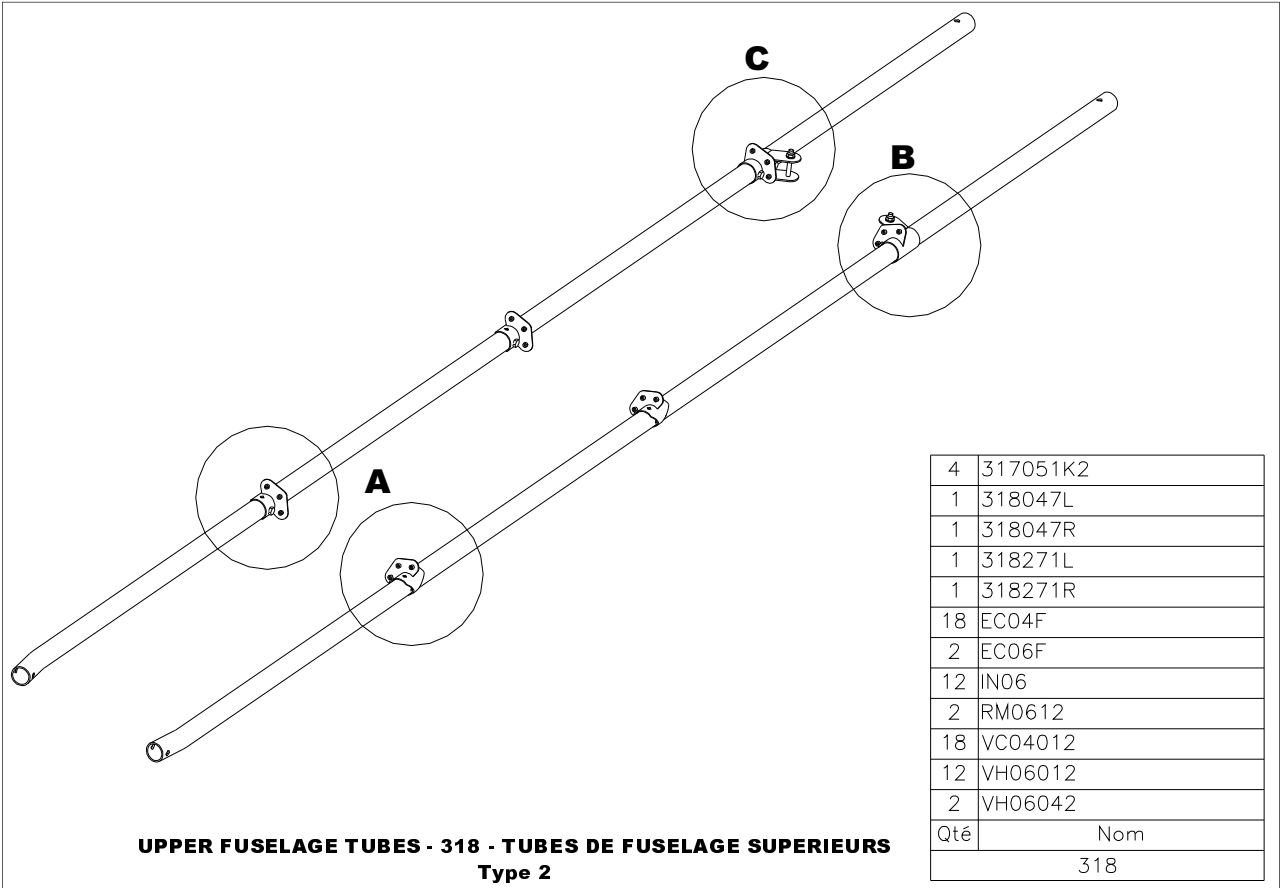
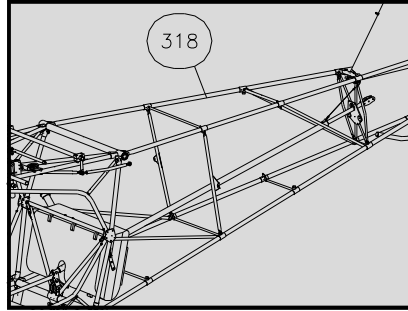
317

Update / Mis à jour

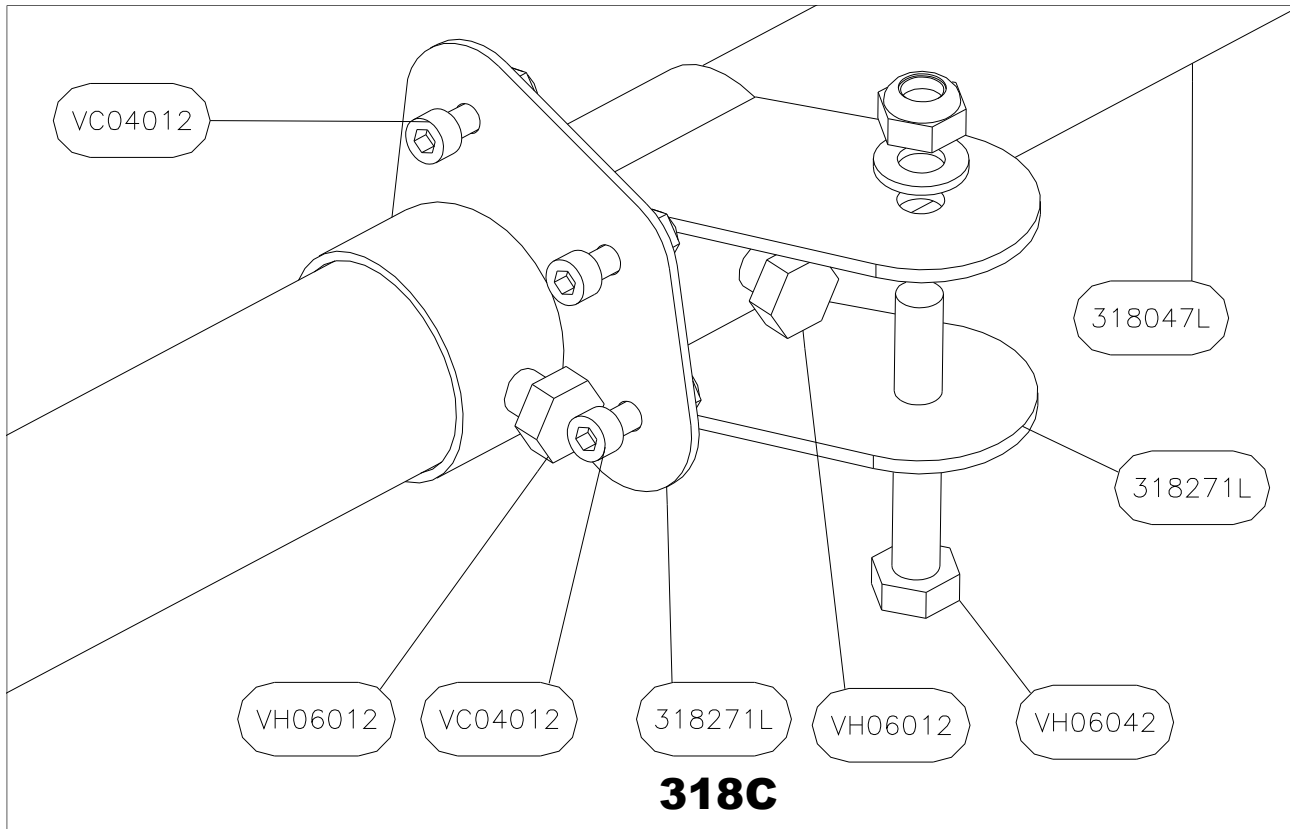
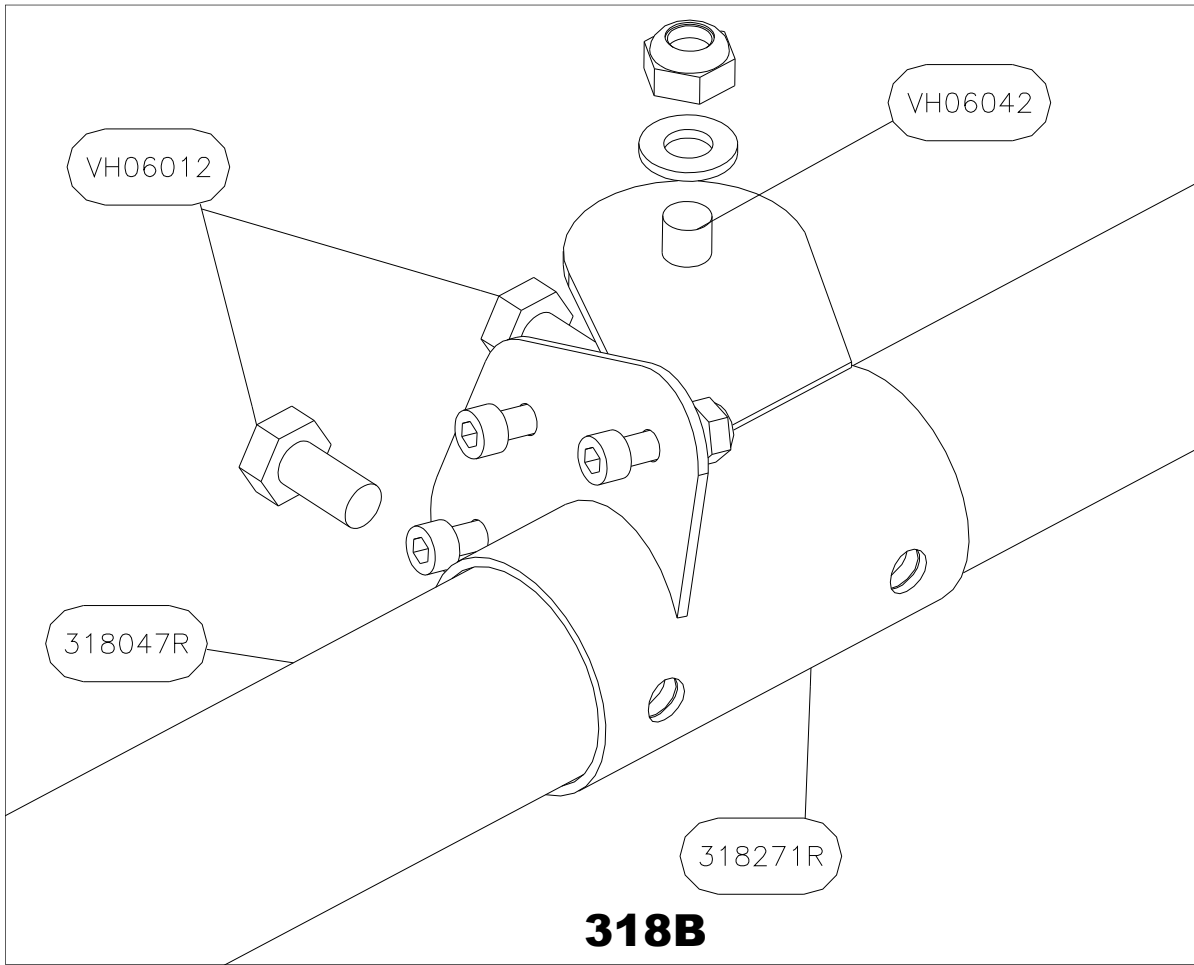
08-04-2009



<b>318</b>	Update / Mis à jour
	08-04-2009



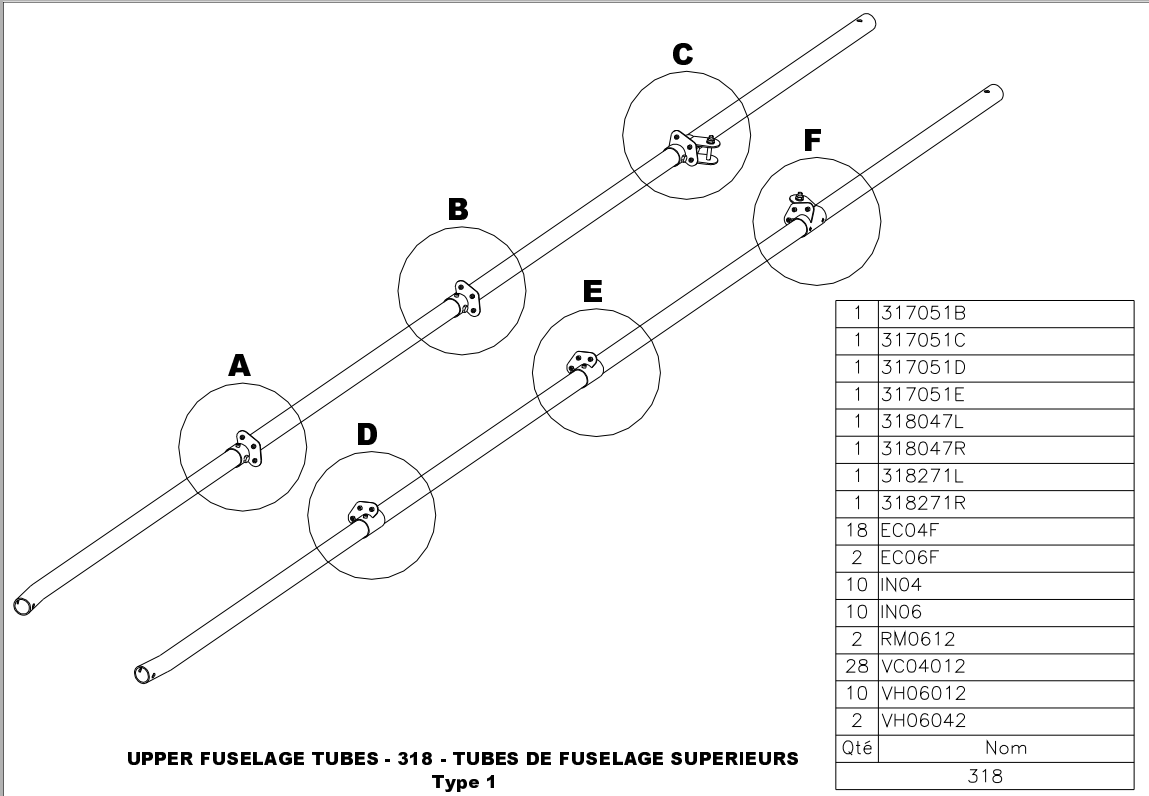
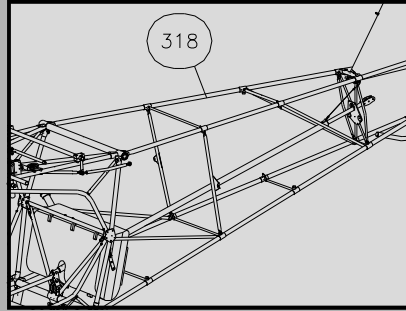
<b>318</b>	Update / Mis à jour
	08-04-2009



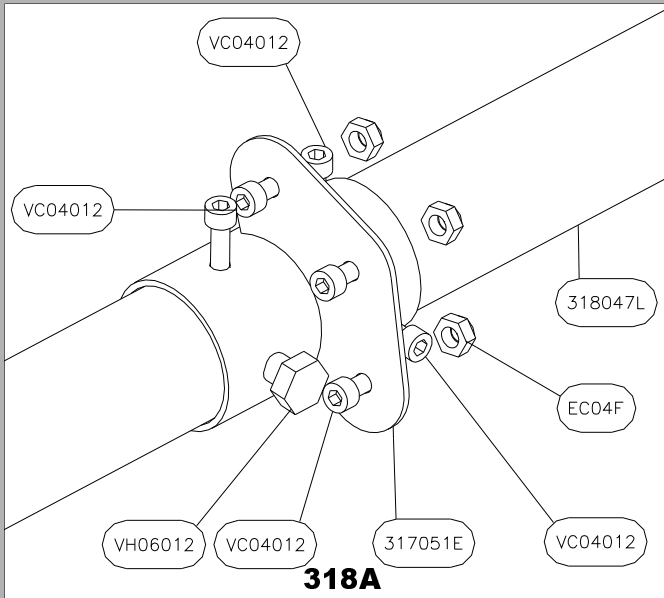
318

Update / Mis à jour

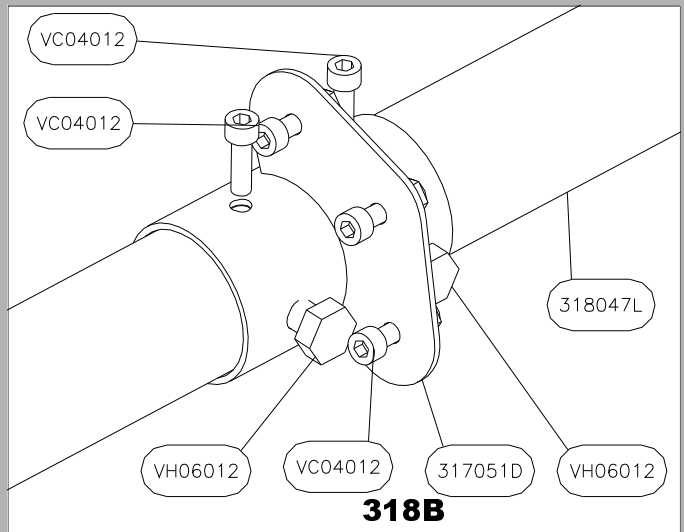
08-04-2009



UPPER FUSELAGE TUBES - 318 - TUBES DE FUSELAGE SUPERIEURS  
Type 1

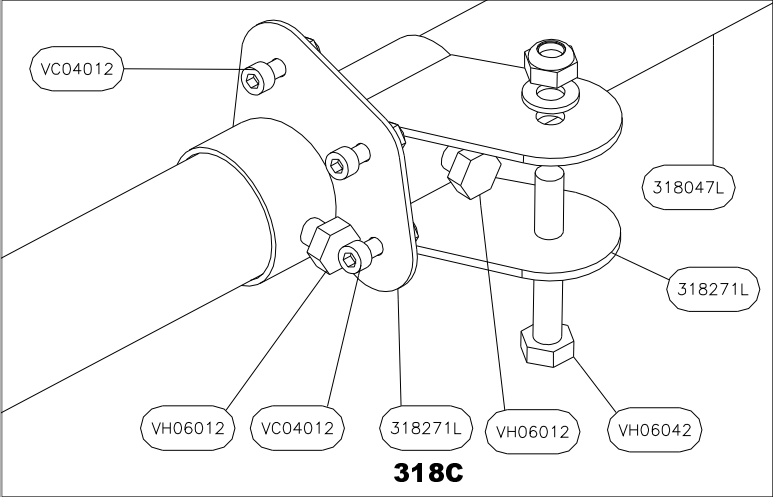


318A

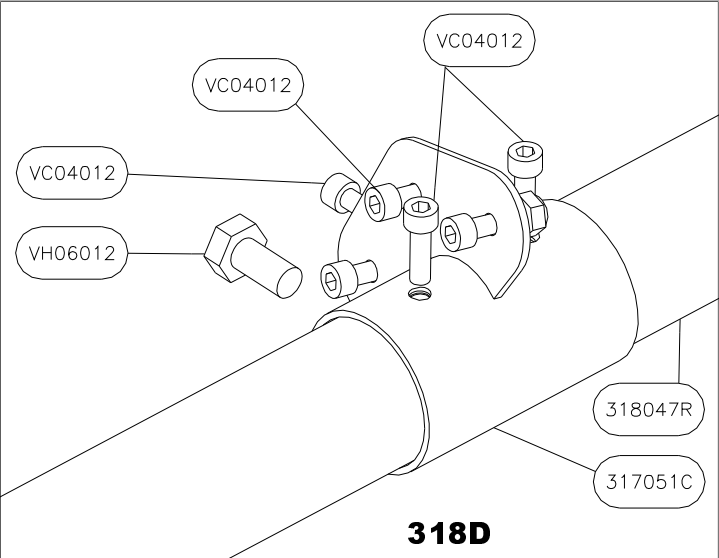


318B

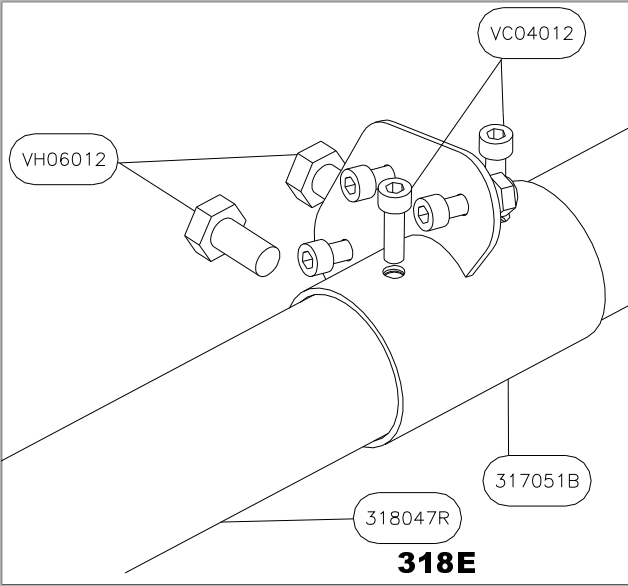
<b>318</b>	Update / Mis à jour
	08-04-2009



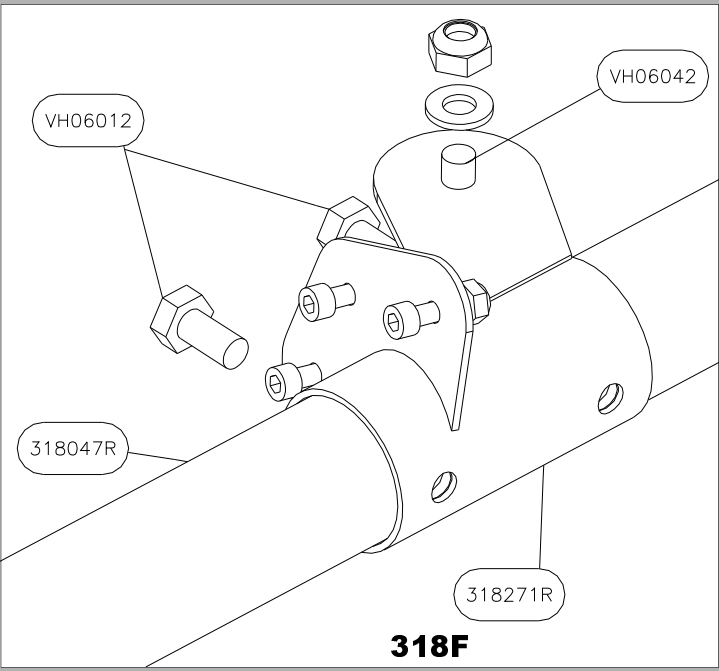
**318C**



**318D**

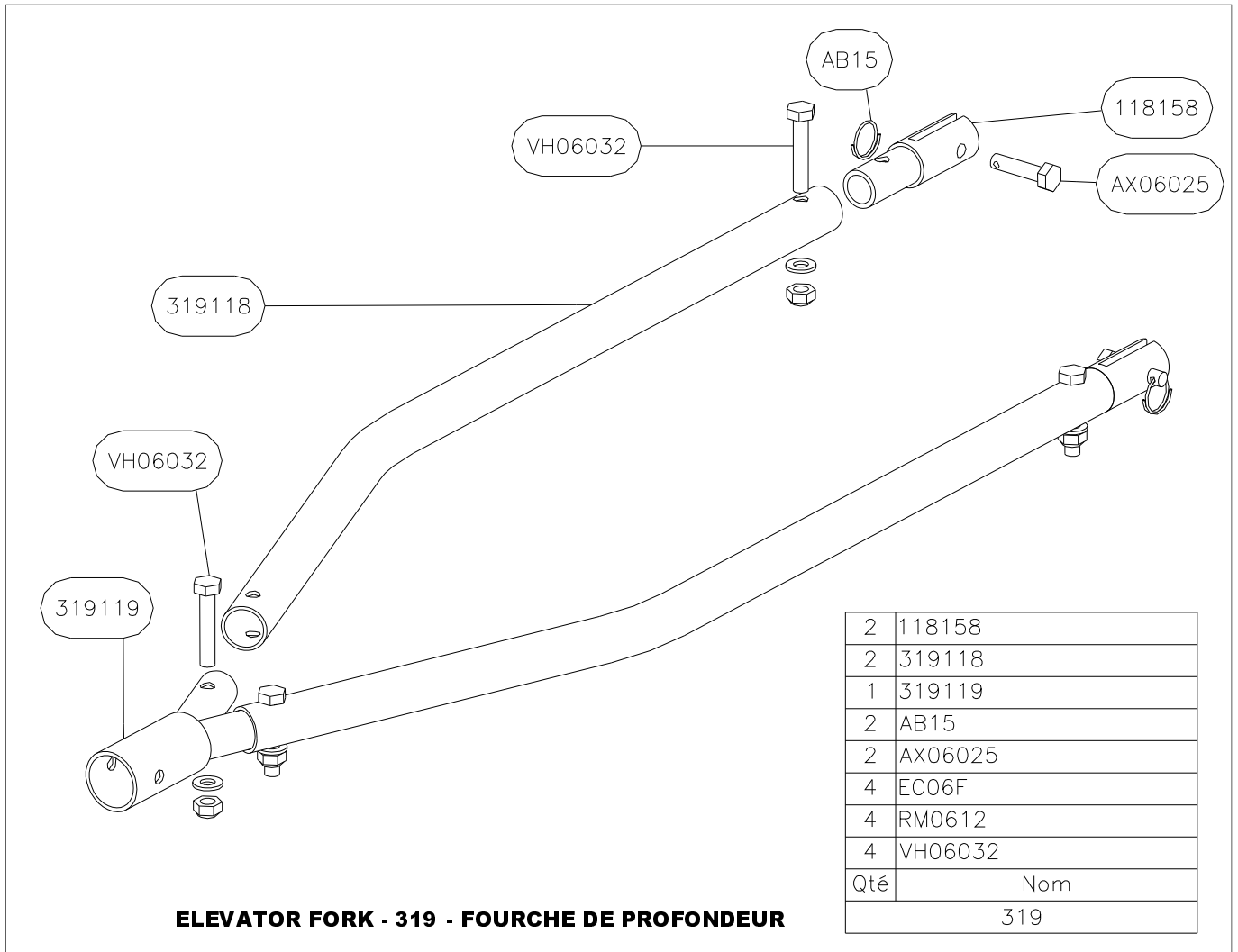
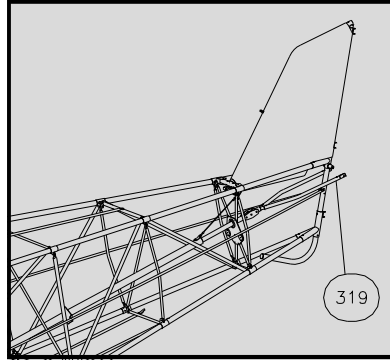


**318E**



**318F**

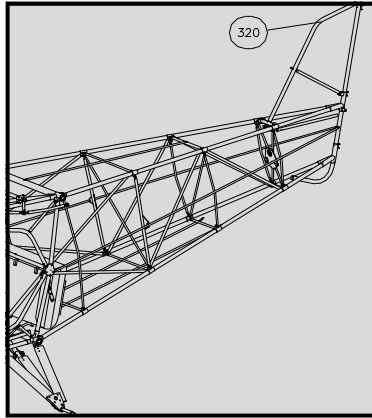
<b>319</b>	Update / Mis à jour
	08-04-2009



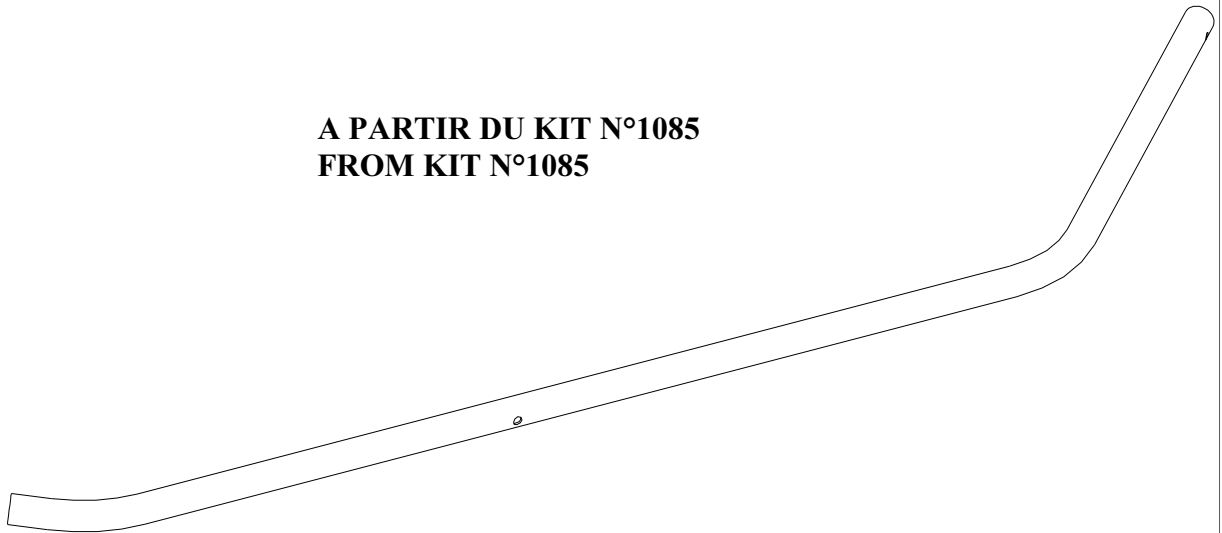
2	118158
2	319118
1	319119
2	AB15
2	AX06025
4	EC06F
4	RM0612
4	VH06032
Qté	Nom
	319

**ELEVATOR FORK - 319 - FOURCHE DE PROFONDEUR**

<b>320</b>	Update / Mis à jour
	08-04-2009



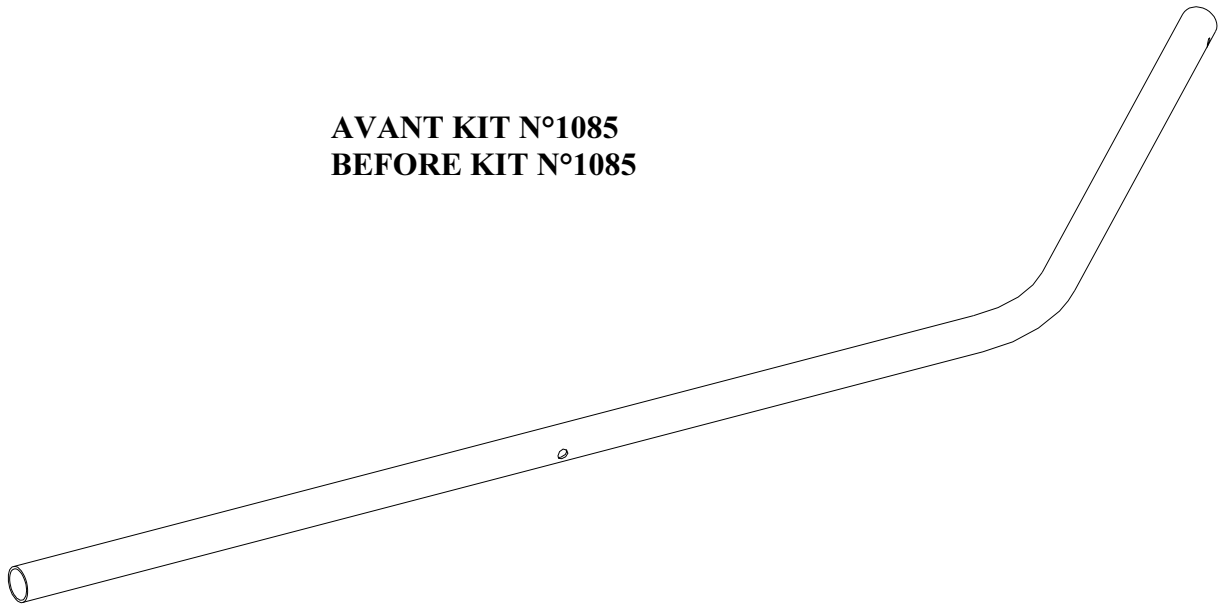
**A PARTIR DU KIT N°1085  
FROM KIT N°1085**



1	320084K2
Qté	Nom
	320

**FIN LEADING EDGE - 320 - BORD D'ATTAQUE DE DERIVE  
Type 2**

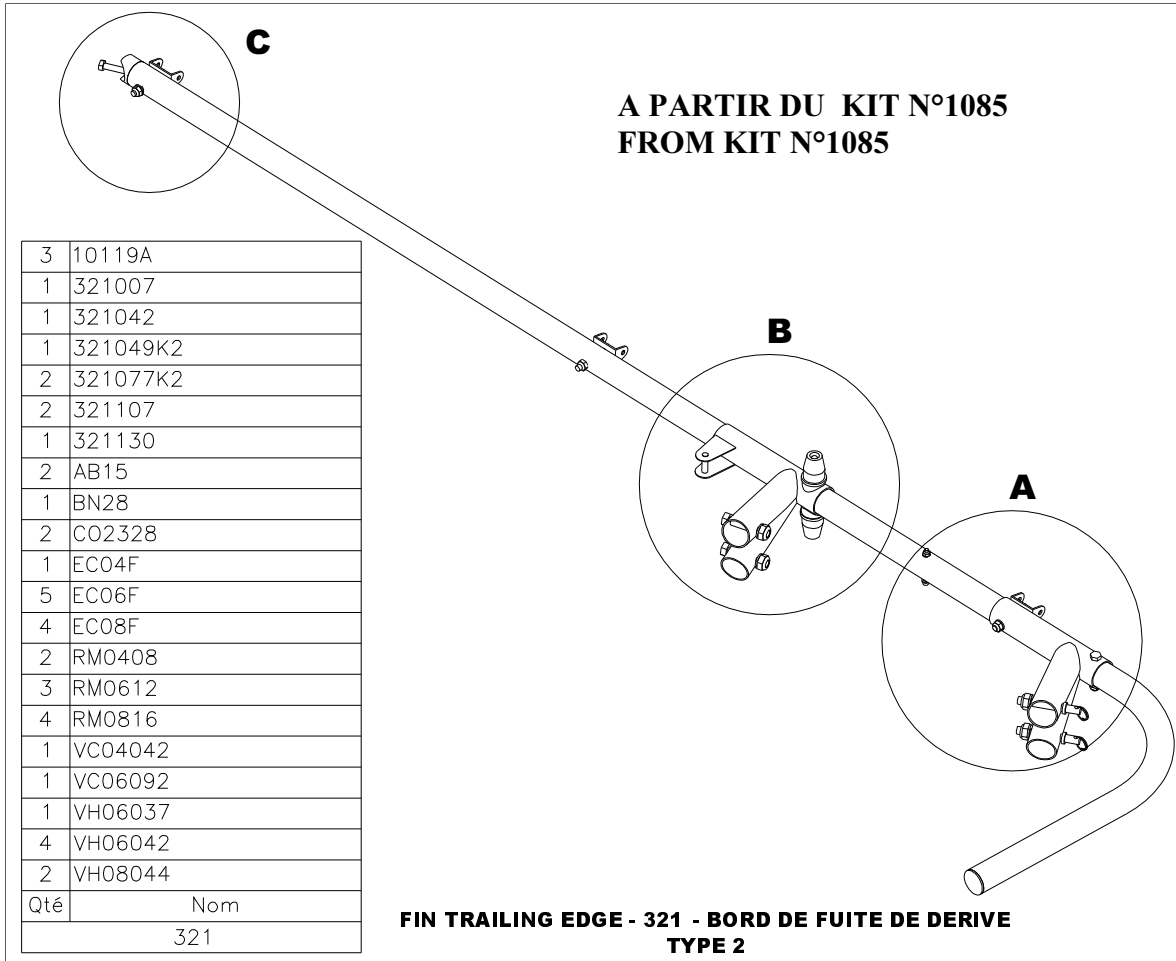
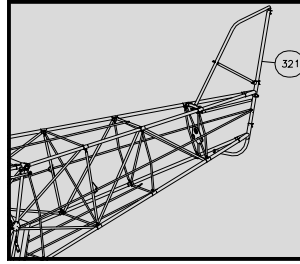
**AVANT KIT N°1085  
BEFORE KIT N°1085**



1	320084K1
Qté	Nom
	320

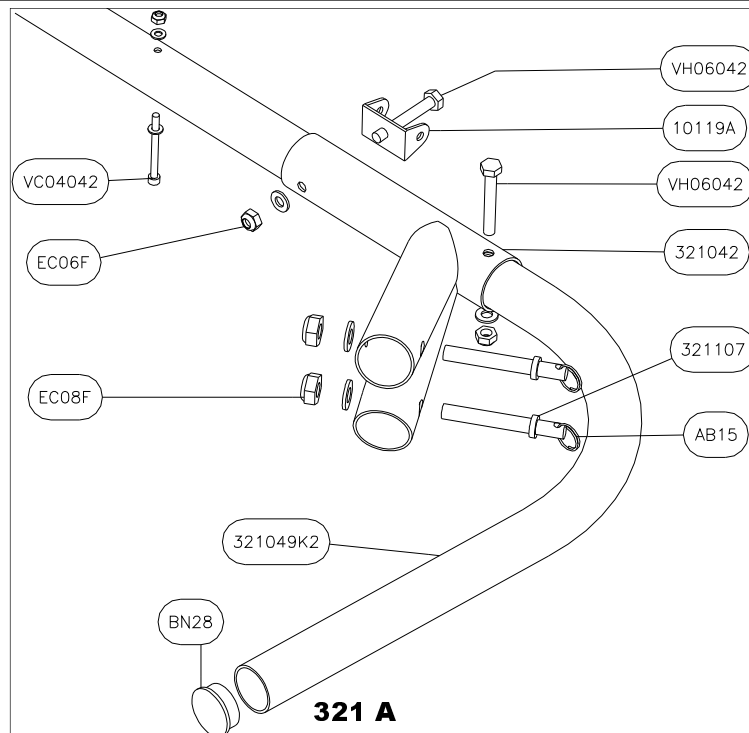
**FIN LEADING EDGE - 320 - BORD D'ATTAQUE DE DERIVE  
Type 1**

<b>321</b>	Update / Mis à jour
	08-04-2009

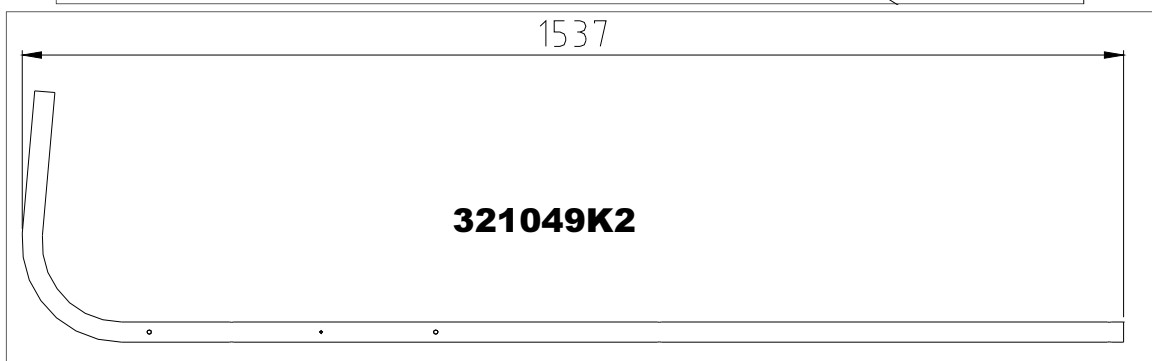
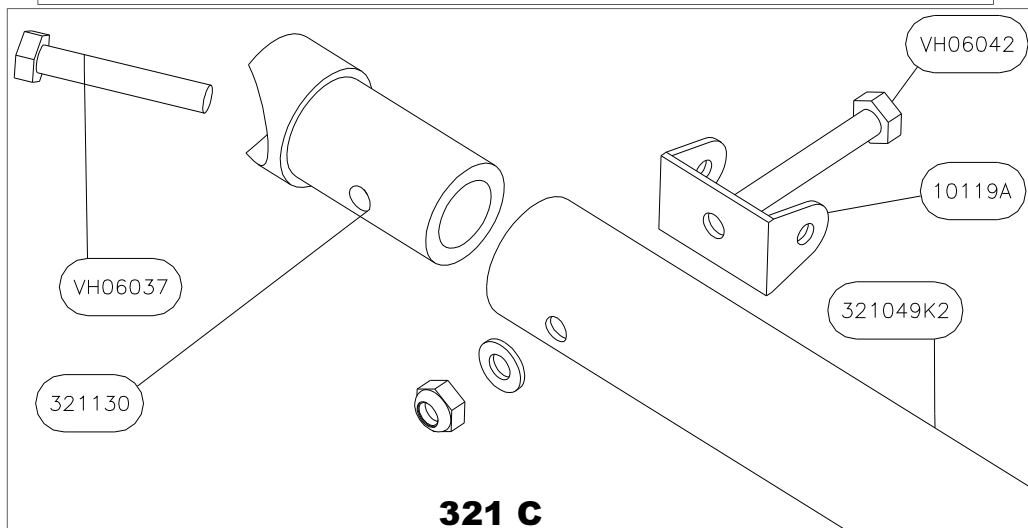
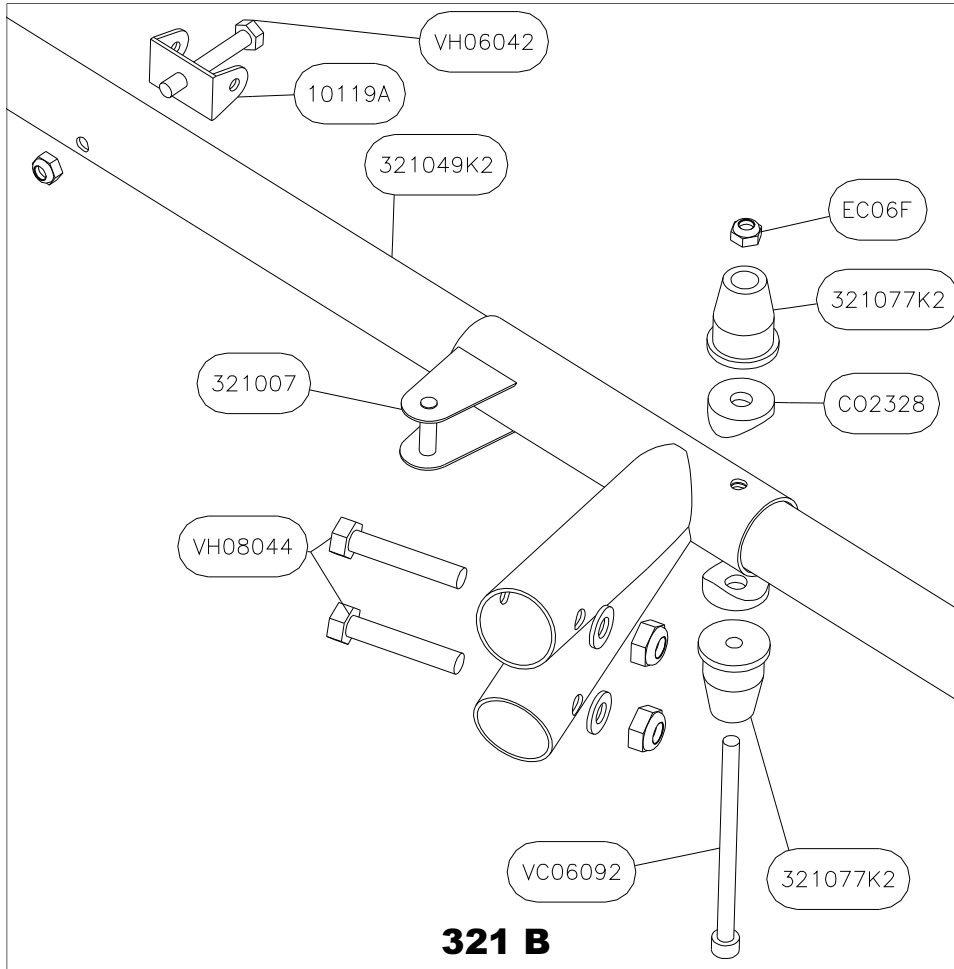


3	10119A
1	321007
1	321042
1	321049K2
2	321077K2
2	321107
1	321130
2	AB15
1	BN28
2	CO2328
1	EC04F
5	EC06F
4	EC08F
2	RM0408
3	RM0612
4	RM0816
1	VC04042
1	VC06092
1	VH06037
4	VH06042
2	VH08044
Qté	Nom
	321

**FIN TRAILING EDGE - 321 - BORD DE FUITE DE DERIVE  
TYPE 2**



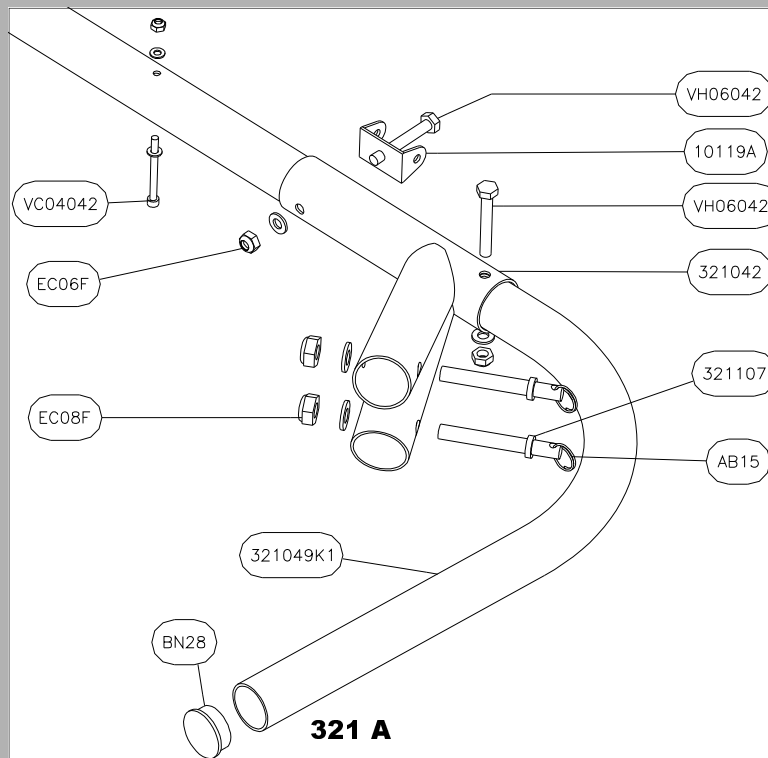
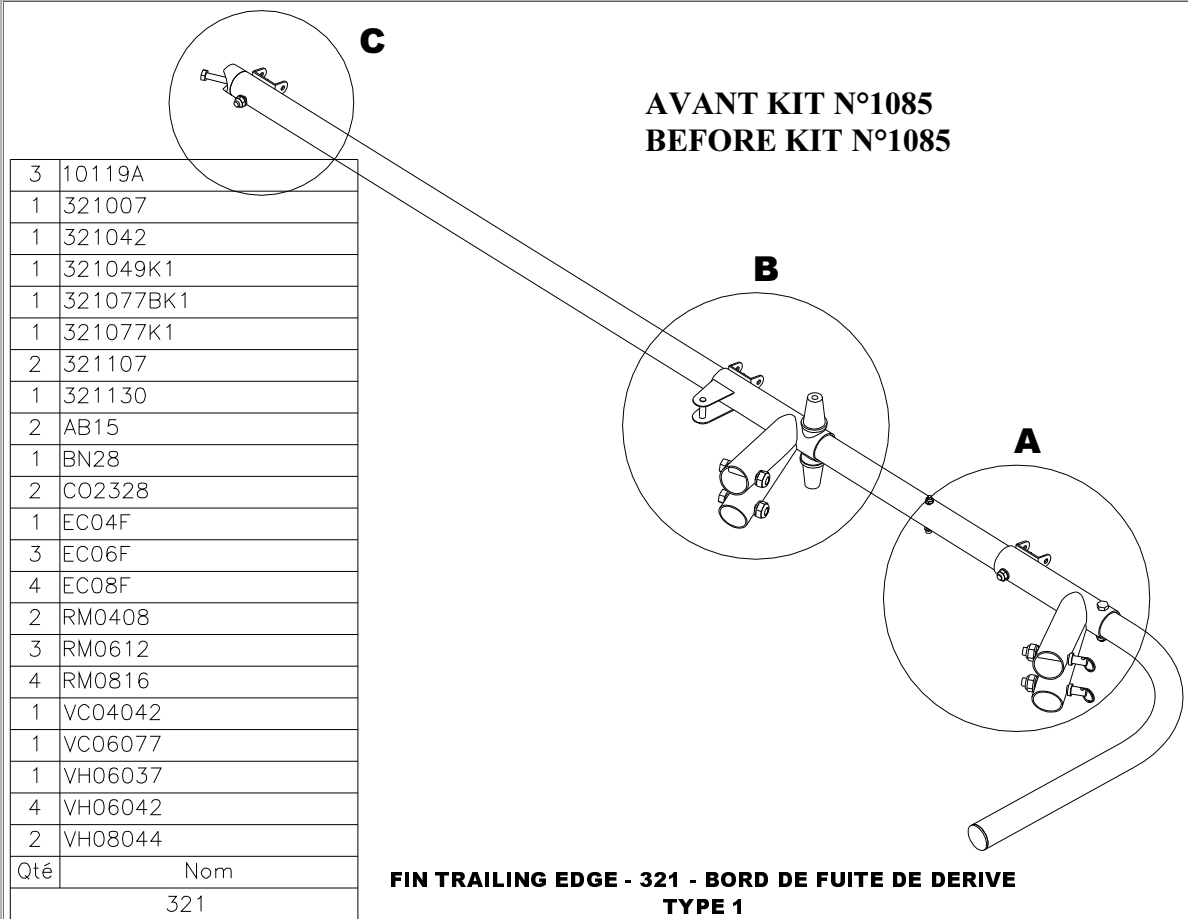
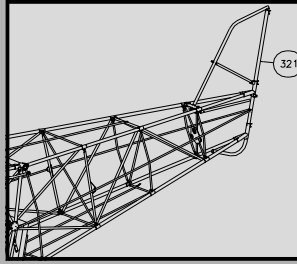
<b>321</b>	Update / Mis à jour
	08-04-2009



321

Update / Mis à jour

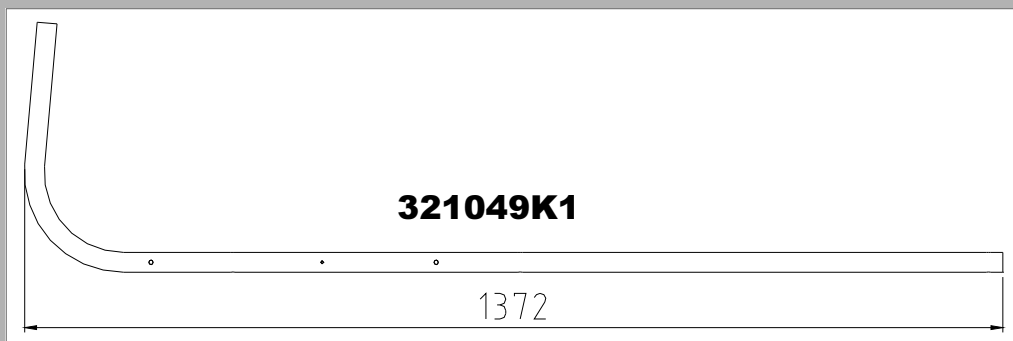
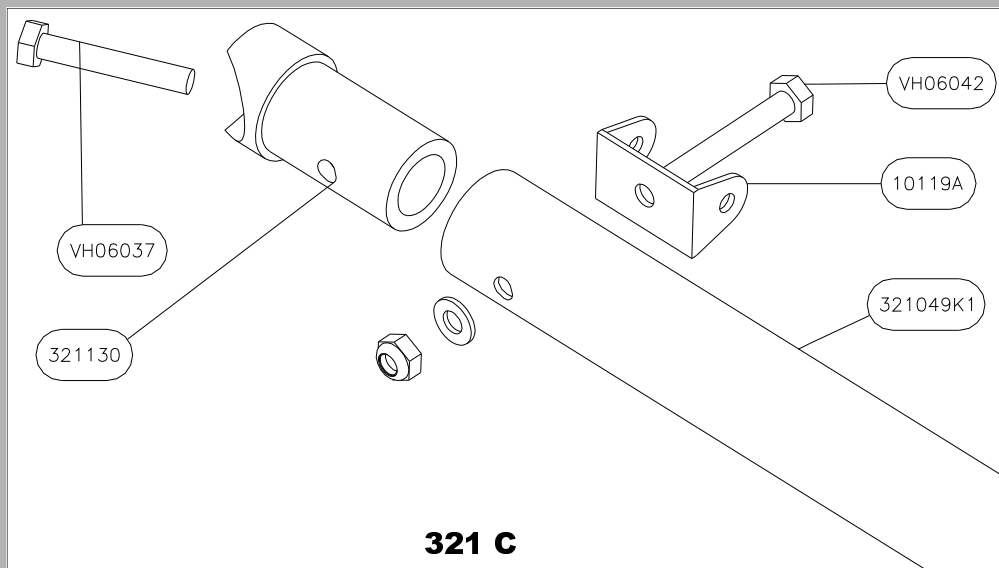
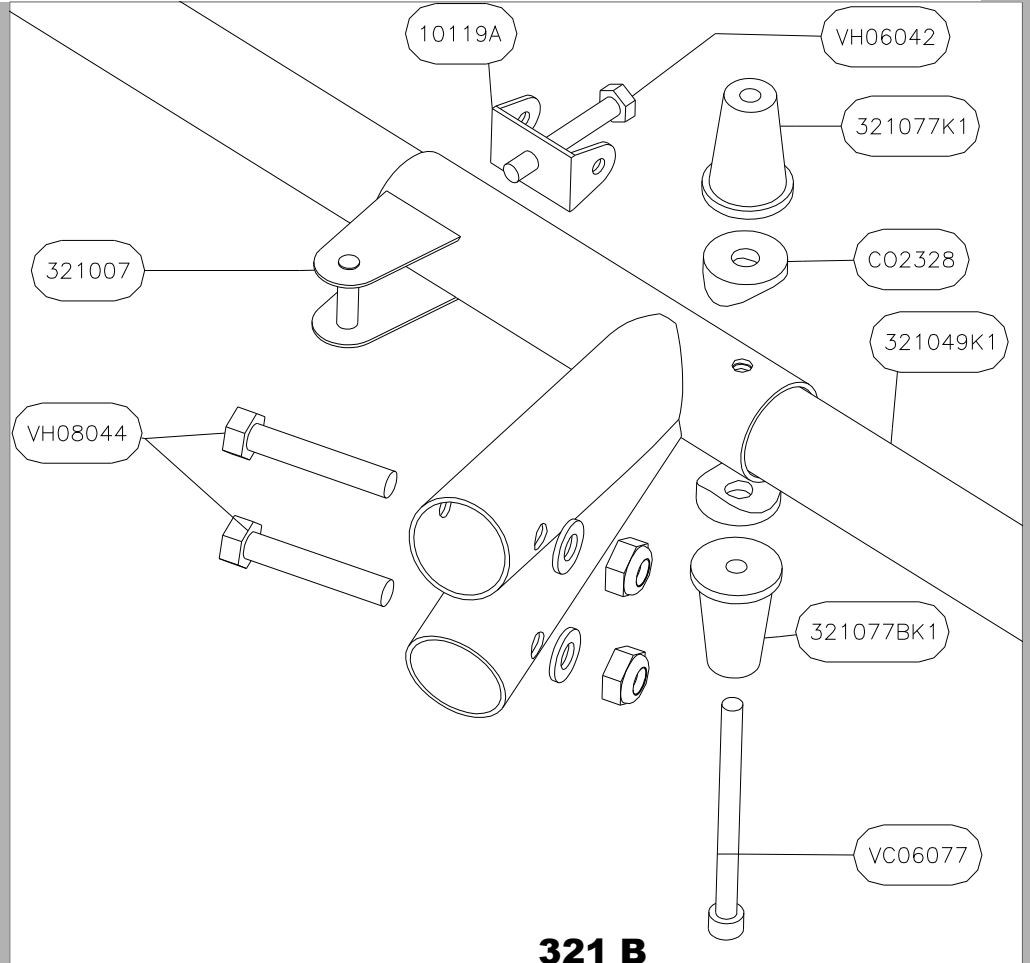
08-04-2009



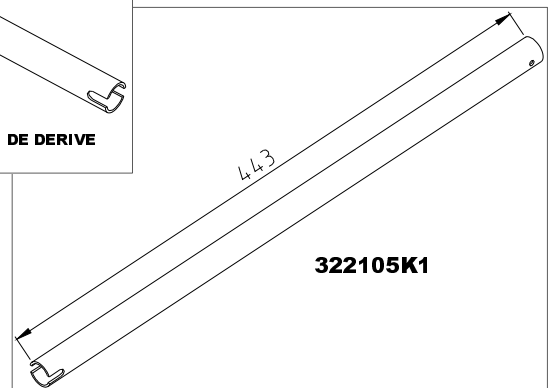
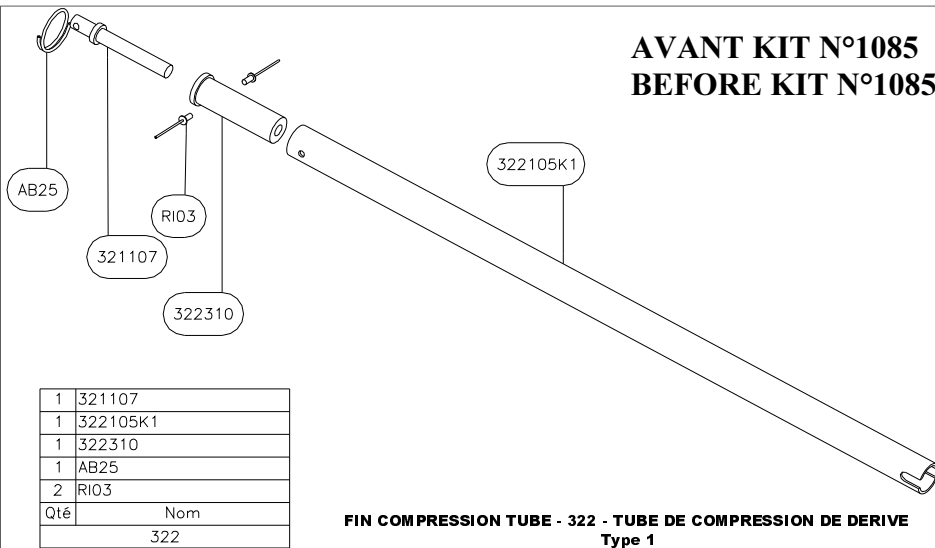
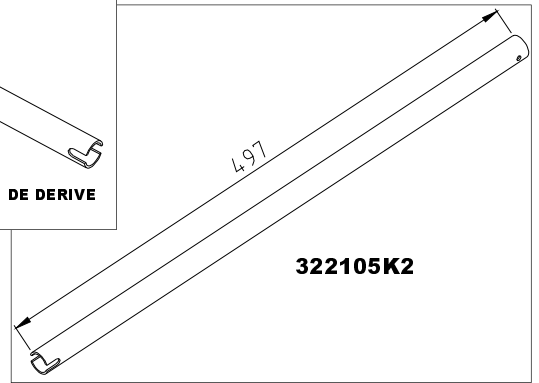
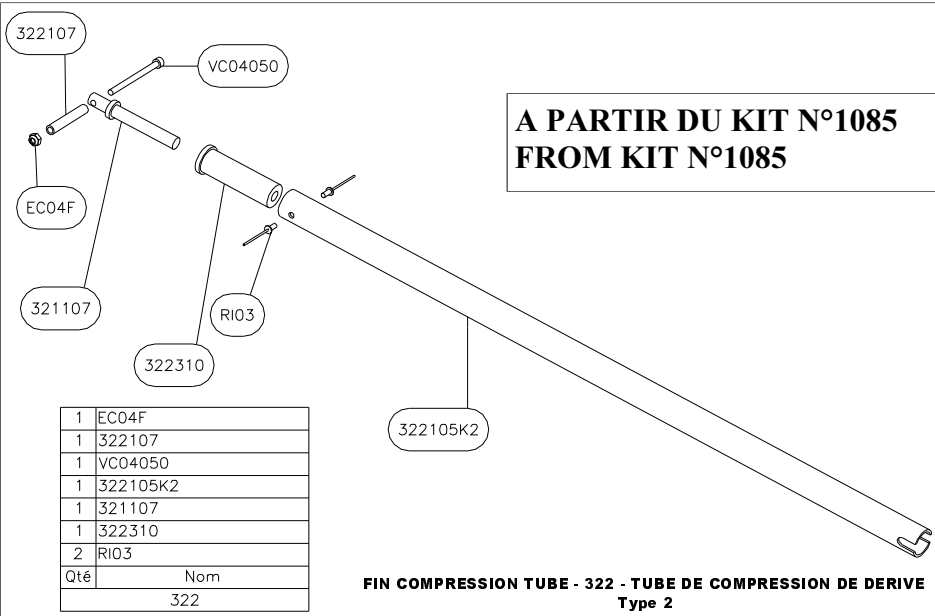
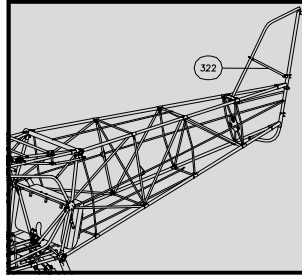
321

Update / Mis à jour

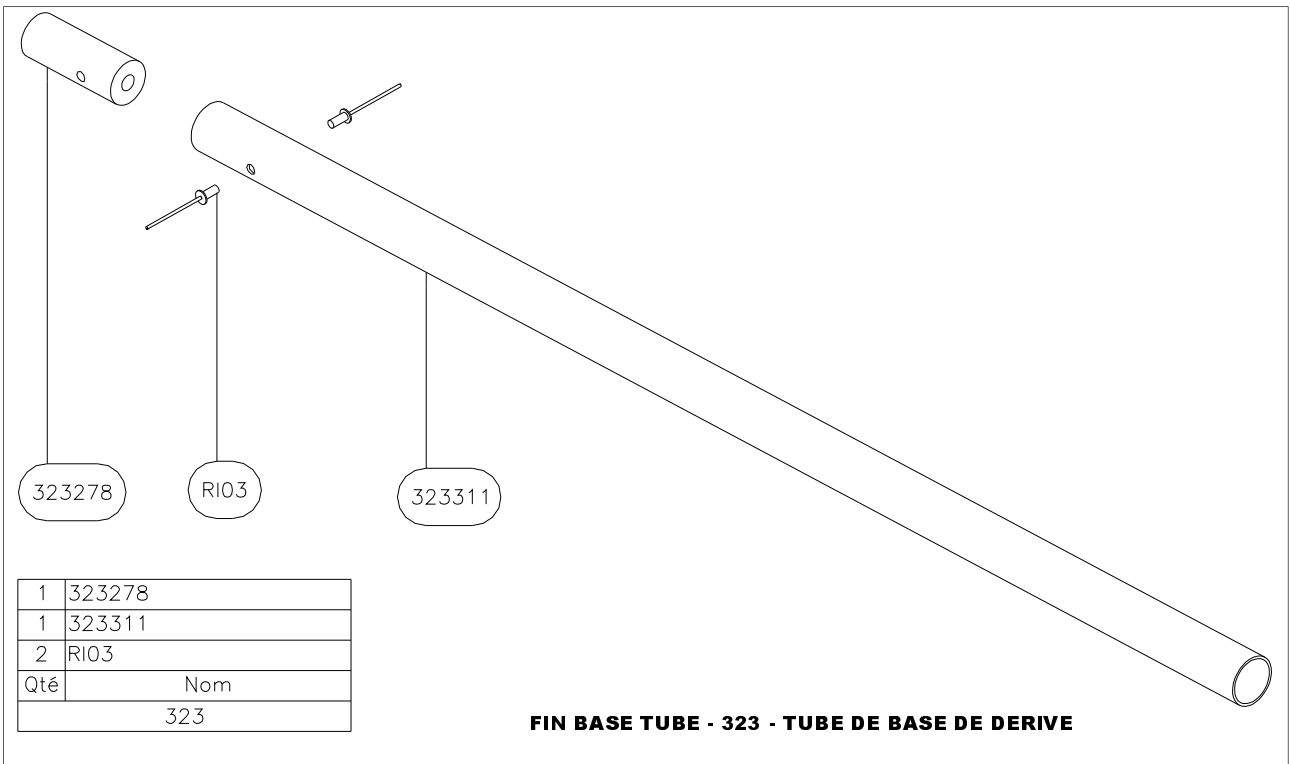
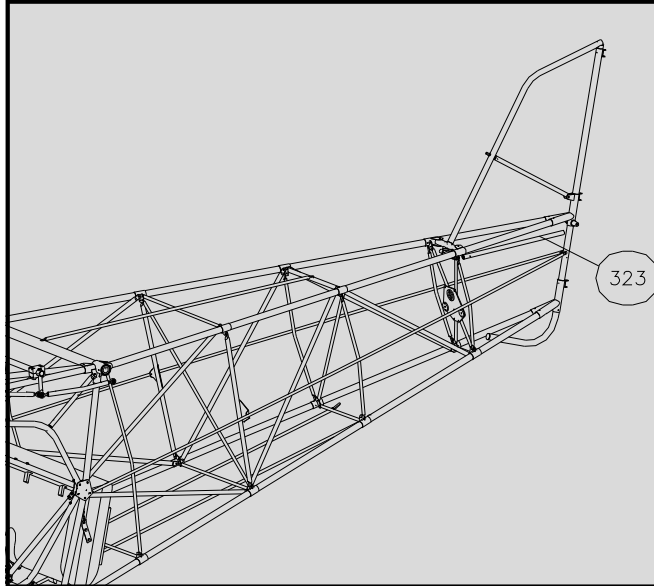
08-04-2009



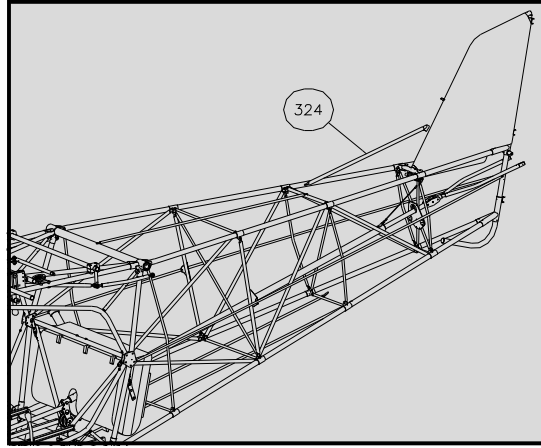
<b>322</b>	Update / Mis à jour
	08-04-2009



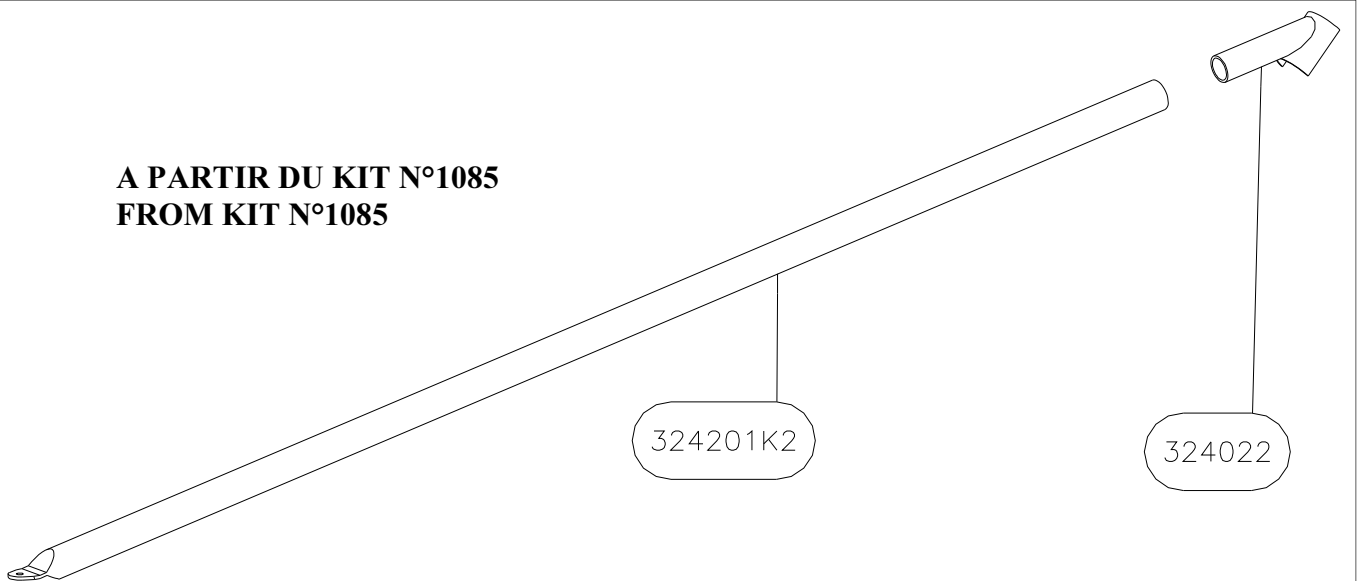
<b>323</b>	Update / Mis à jour
	08-04-2009



<b>324</b>	Update / Mis à jour
	08-04-2009



**A PARTIR DU KIT N°1085  
FROM KIT N°1085**

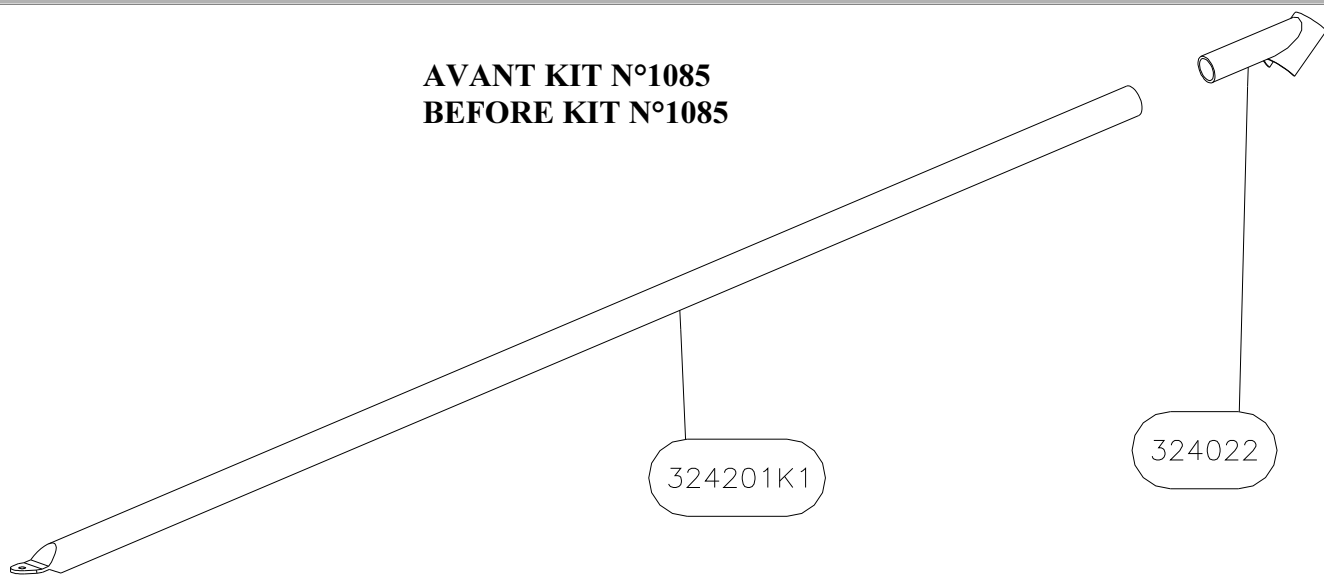


1	324201K2
1	324022
Qté	Nom
	324

**FIN FRONT TUBE - 324 - TUBE AVANT DE DERIVE  
Type 2**

<b>324</b>	Update / Mis à jour
	08-04-2009

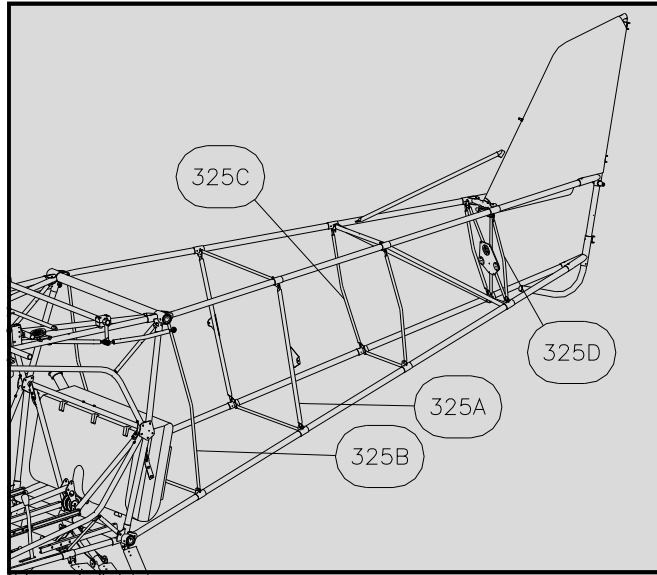
**AVANT KIT N°1085  
BEFORE KIT N°1085**



1	324201K1
1	324022
Qté	Nom
	324

**FIN FRONT TUBE - 324 - TUBE AVANT DE DERIVE  
Type 1**

<b>325</b>	Update / Mis à jour
	08-04-2009



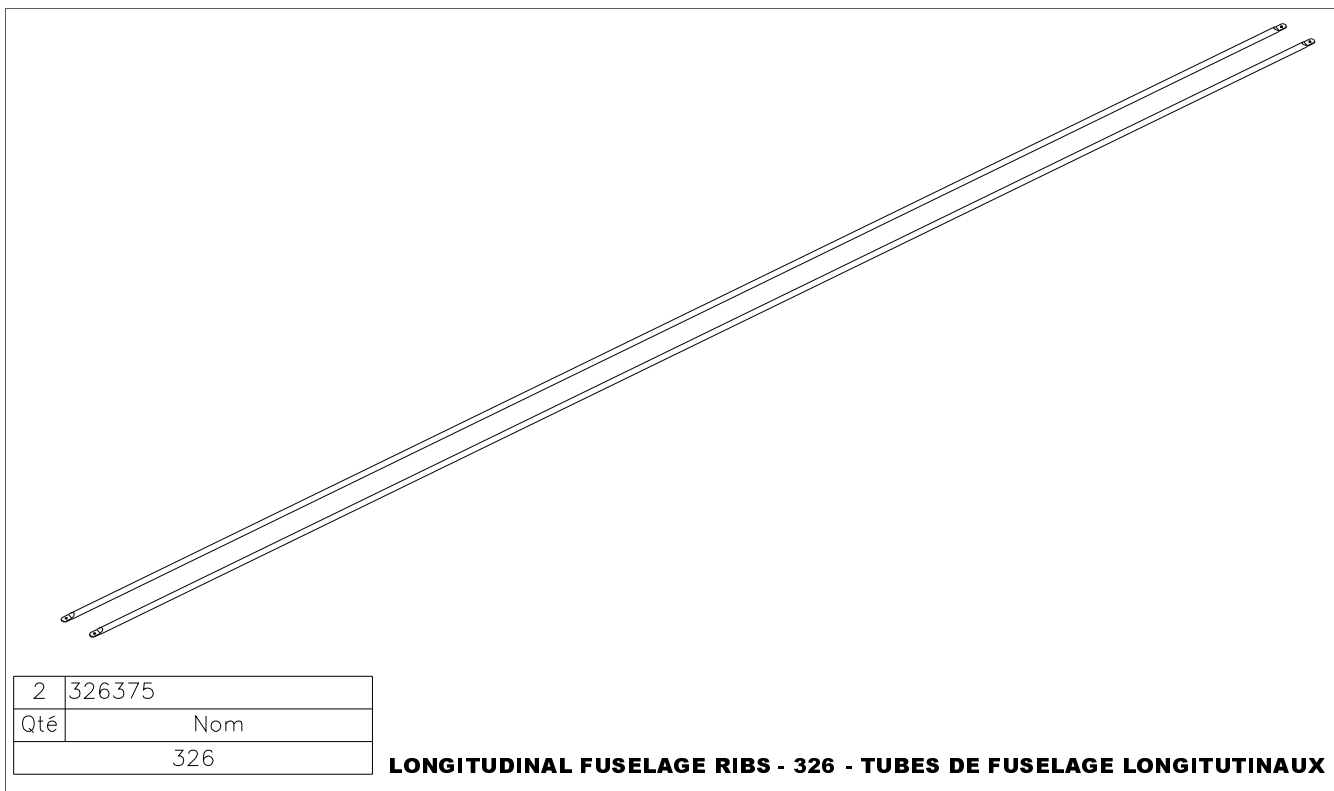
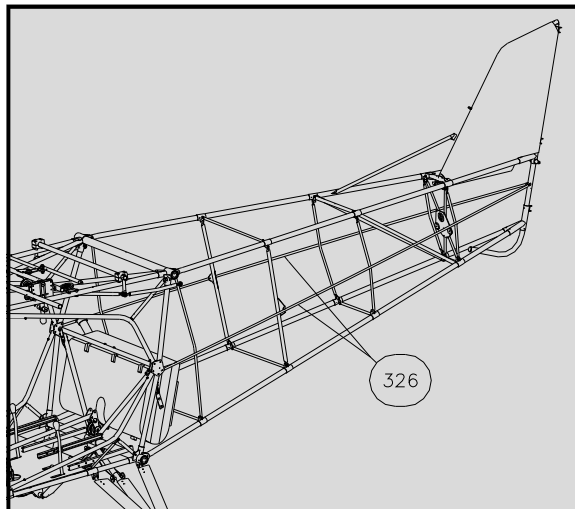
An exploded view diagram of the side fuselage stiffeners. The parts are labeled as follows:

- 325297: A long, curved stiffener with a single hole at one end.
- 325298A: A shorter, curved stiffener with a hole at one end.
- 325298B: A shorter, curved stiffener with a hole at one end.
- 325298C: A shorter, curved stiffener with a hole at one end.
- 325299: A long, curved stiffener with two holes, one at each end.

2	325297
2	325298A
2	325298B
2	325298C
2	325299
Qté	Nom
	325

**SIDE FUSELAGE STIFFENERS - 325 - RAIDISSEURS LATERAUX DE FUSELAGE**

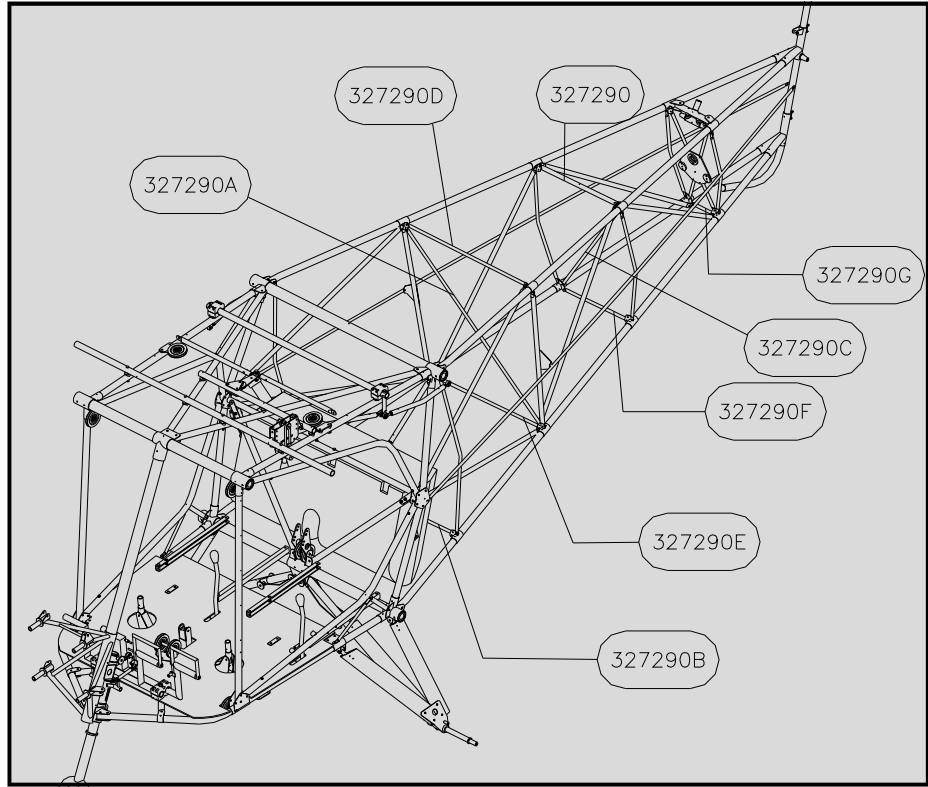
<b>326</b>	Update / Mis à jour
	08-04-2009



2	326375
Qté	Nom
	326

**LONGITUDINAL FUSELAGE RIBS - 326 - TUBES DE FUSELAGE LONGITUTINAUX**

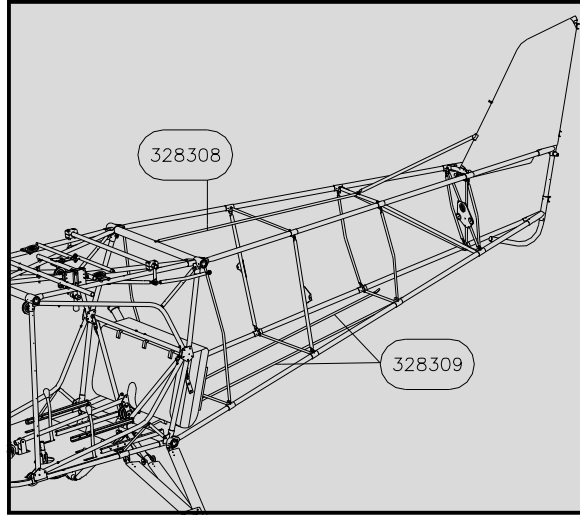
<b>327</b>	Update / Mis à jour
	08-04-2009



**FUSELAGE CROSS TUBES - 327 - CROISILLONS DE FUSELAGE**

1	327290
1	327290A
1	327290B
1	327290C
1	327290D
1	327290E
1	327290F
1	327290G
1	IN04
Qté	Nom
	327

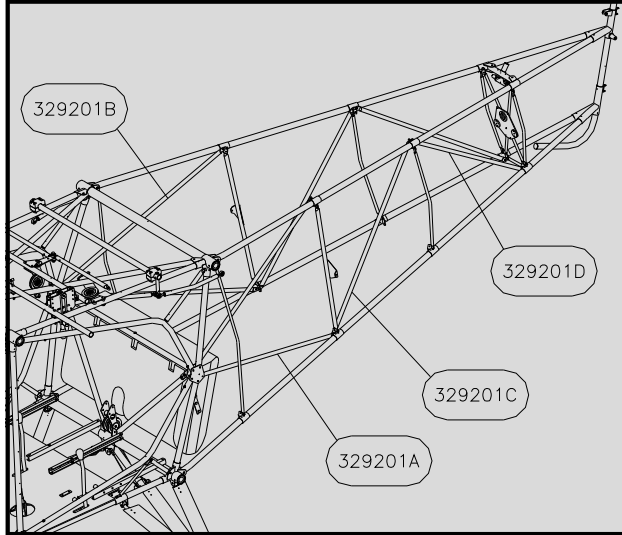
<b>328</b>	Update / Mis à jour
	08-04-2009



4	120178
1	328308
2	328309
Qté	Nom
	328

**FUSELAGE RIBS - 328 - LATTES TENSION FUSELAGE**

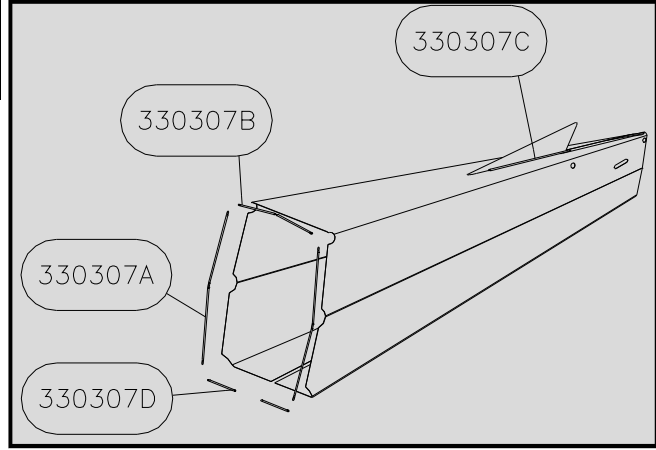
<b>329</b>	Update / Mis à jour
	08-04-2009



2	329201A
2	329201B
2	329201C
2	329201D
Qté	Nom
329	

**TAIL SIDE DIAGONAL HOLDERS - 329 - CROISILLONS DE FUSELAGE LATERAUX**

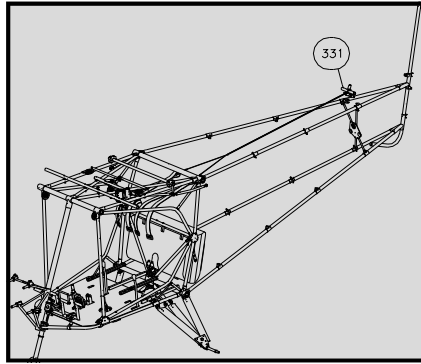
<b>330</b>	Update / Mis à jour
	08-04-2009



2	330307A
1	330307B
1	330307C
2	330307D
Qté	Nom
	330

**FUSELAGE SAIL TENSION RIBS - 330 - LATTES DE TENSION DE TOILE DE FUSELAGE**

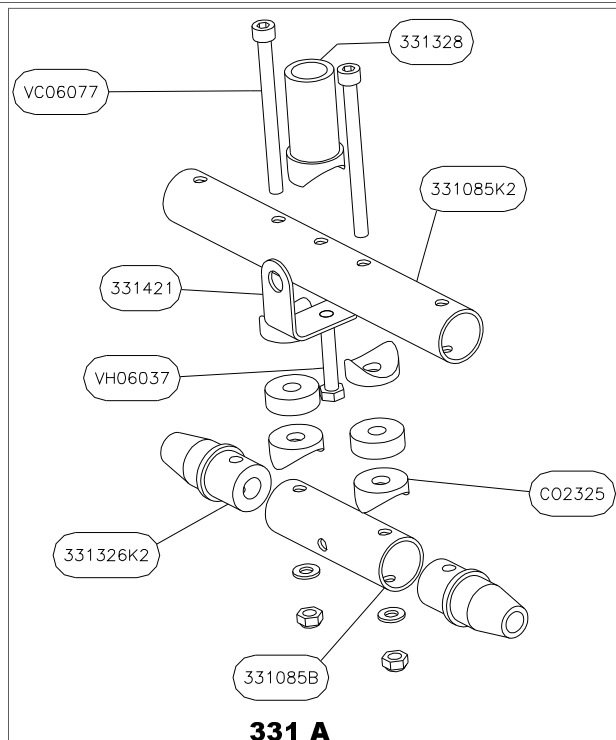
<b>331</b>	Update / Mis à jour
	08-04-2009



**A PARTIR DU KIT N°1085  
FROM KIT N°1085**

1	331085B
1	331085K2
2	331326K2
2	331327K2
1	331328
2	331329
1	331421
4	C02325
2	EC06F
2	RM0612
2	RN0825
2	VC06077
1	VH06037
Qté	Nom
	331

**FIN AND STAB MOUNTING WITH SHOULDER HARNESS - 331 - BASE DE DERIVE ET HARNAIS D'EPAULE  
Type 3**

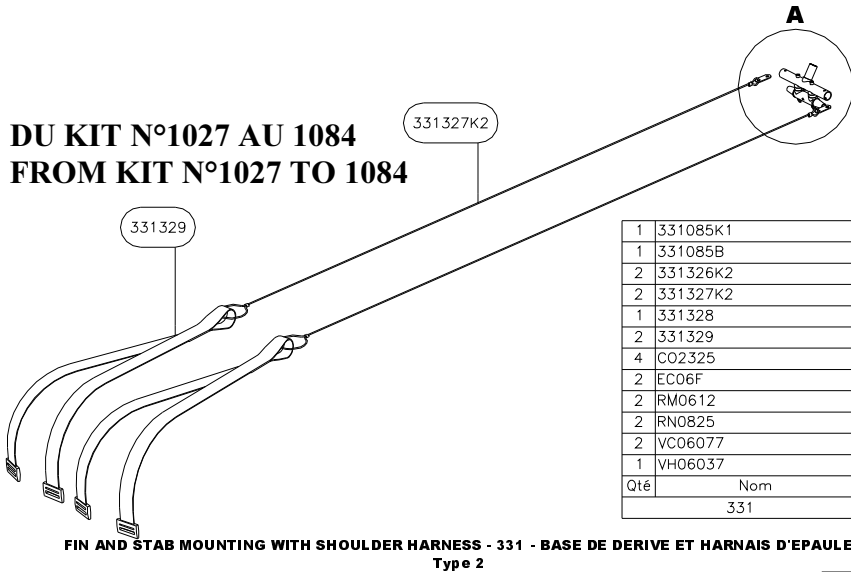


331

Update / Mis à jour

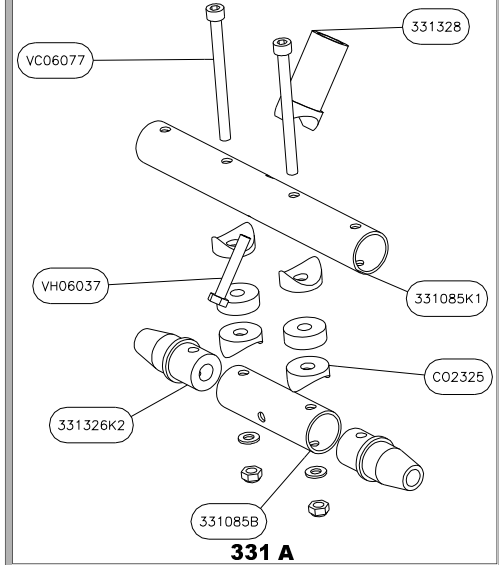
08-04-2009

**DU KIT N°1027 AU 1084  
FROM KIT N°1027 TO 1084**

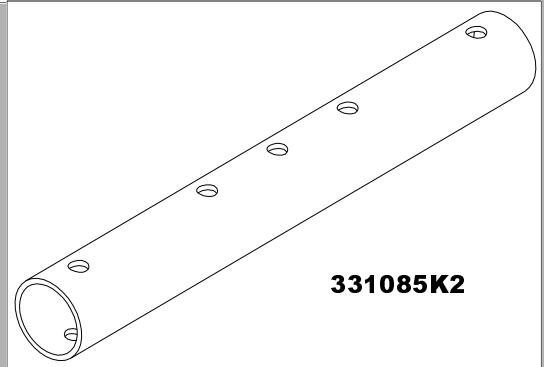


1	331085K1
1	331085B
2	331326K2
2	331327K2
1	331328
2	331329
4	CO2325
2	EC06F
2	RM0612
2	RN0825
2	VC06077
1	VH06037
Qté	Nom
	331

**FIN AND STAB MOUNTING WITH SHOULDER HARNESS - 331 - BASE DE DERIVE ET HARNAIS D'EPAULE  
Type 2**

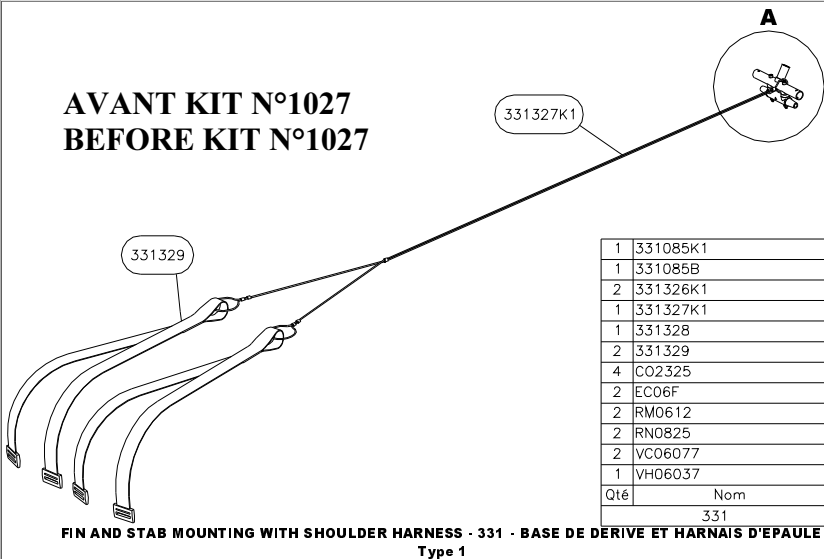


**331 A**



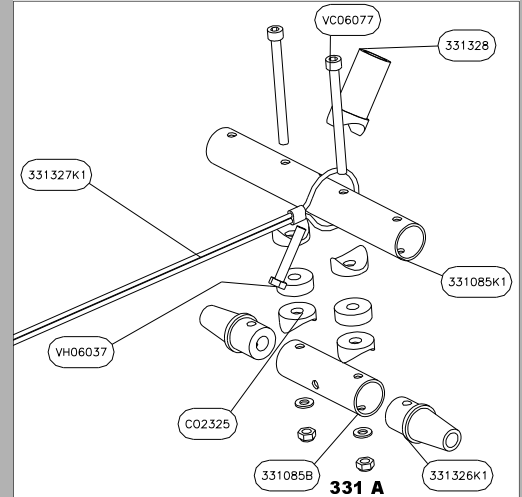
**331085K2**

**AVANT KIT N°1027  
BEFORE KIT N°1027**

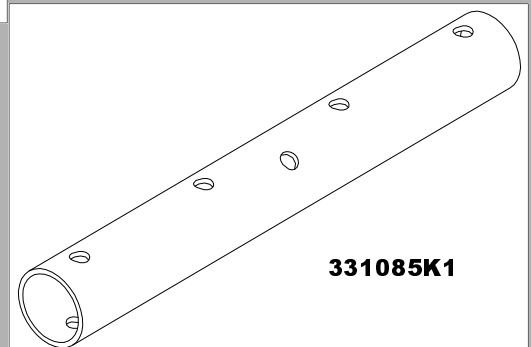


1	331085K1
1	331085B
2	331326K1
1	331327K1
1	331328
2	331329
4	CO2325
2	EC06F
2	RM0612
2	RN0825
2	VC06077
1	VH06037
Qté	Nom
	331

**FIN AND STAB MOUNTING WITH SHOULDER HARNESS - 331 - BASE DE DERIVE ET HARNAIS D'EPAULE  
Type 1**

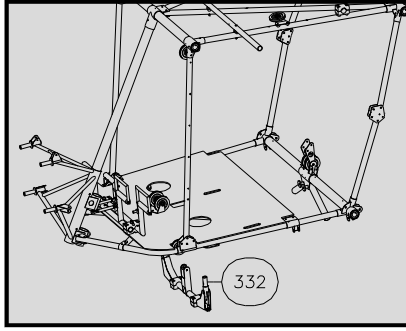


**331 A**



**331085K1**

<b>332</b>	Update / Mis à jour
	08-04-2009



**A PARTIR DU KIT N°1085  
FROM KIT N°1085**

2	159071
4	332052
2	332322
1	332323
1	332324K2
2	332325K2
4	337282
2	337287
2	AXI06020
4	CO2325
5	EC06F
2	GF
3	RM0612
2	RN0624
4	VC06092
2	VH06047
1	VH06052
Qté	Nom
	332

**CONTROL STICKS BASE - 332 - EMBASE DES MANCHES  
Type 2**

**AVANT KIT N°1085  
BEFORE KIT N°1085**

2	159071
4	332052
2	332322
1	332323
1	332324K1
2	332325K1
4	337282
2	337287
2	AXI06020
4	CO2325
5	EC06F
2	GF
3	RM0612
2	RN0624
4	VC06092
2	VH06047
1	VH06052
Qté	Nom
	332

**CONTROL STICKS BASE - 332 - EMBASE DES MANCHES  
Type 1**

<b>333</b>	Update / Mis à jour
	08-04-2009

1	333393K2
1	333235
1	333236
1	333394
Qté	Nom
333	

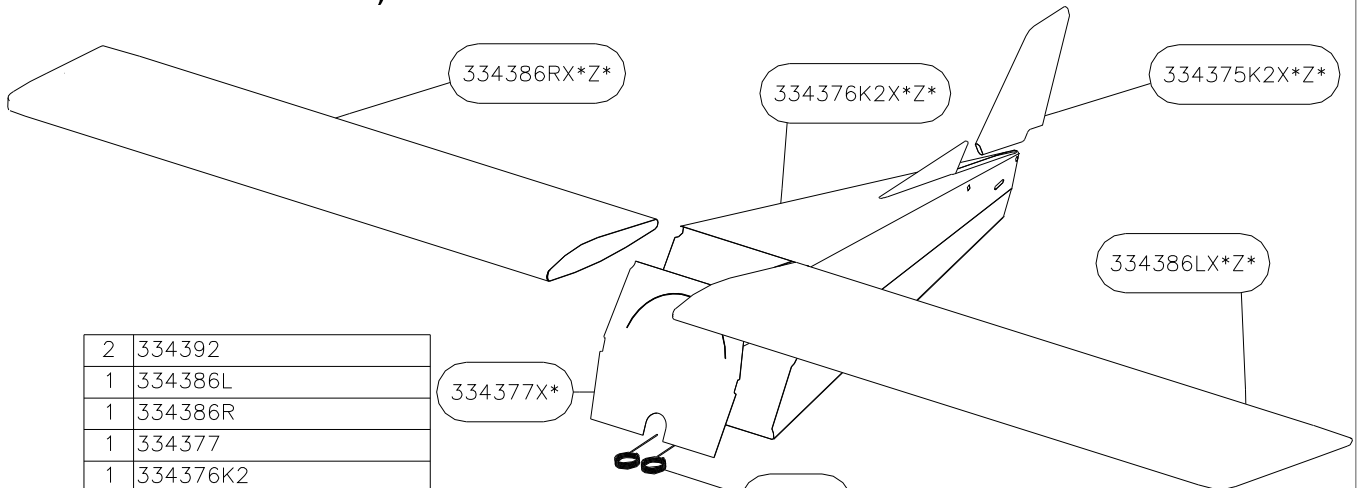
**ASSEMBLY TOOLS - 333 - OUTILS**

<b>334</b>	Update / Mis à jour
	08-04-2009

**\*X=LETTER FOR MAIN COLOUR CODE**  
**\*Z=LETTER FOR LEADING EDGE COLOUR CODE**  
 (FOR EXAMPLE, THE RIGHT WING FABRIC 334386R WITH A MAIN COLOUR YELLOW AND A BLUE LEADING EDGE WILL HAVE CODE NUMBER 334386RYB)

**\*X=LETTRE POUR CODE COULEUR PRINCIPALE**  
**\*Z=LETTRE POUR COULEUR DE BORD D'ATTAQUE**  
 (PAR EXEMPLE, UNE TOILE D'AILE DROITE 334386R JAUNE AVEC BORD D'ATTAQUE BLEU SERA REFERENCEE 334386RYB)

**R = RED / ROUGE**  
**B = BLUE / BLEU**  
**Y = YELLOW / JAUNE**  
**Gy = GREY / GRIS**  
**G = DARK GREEN / VERT FONCE**  
**Gb = BRIGHT GREEN / VERT FLUO**  
**T = TURQUOISE**  
**P = PURPLE / VIOLET**  
**O = ORANGE**  
**Bk = BLACK / NOIR**  
**W = WHITE / BLANC**



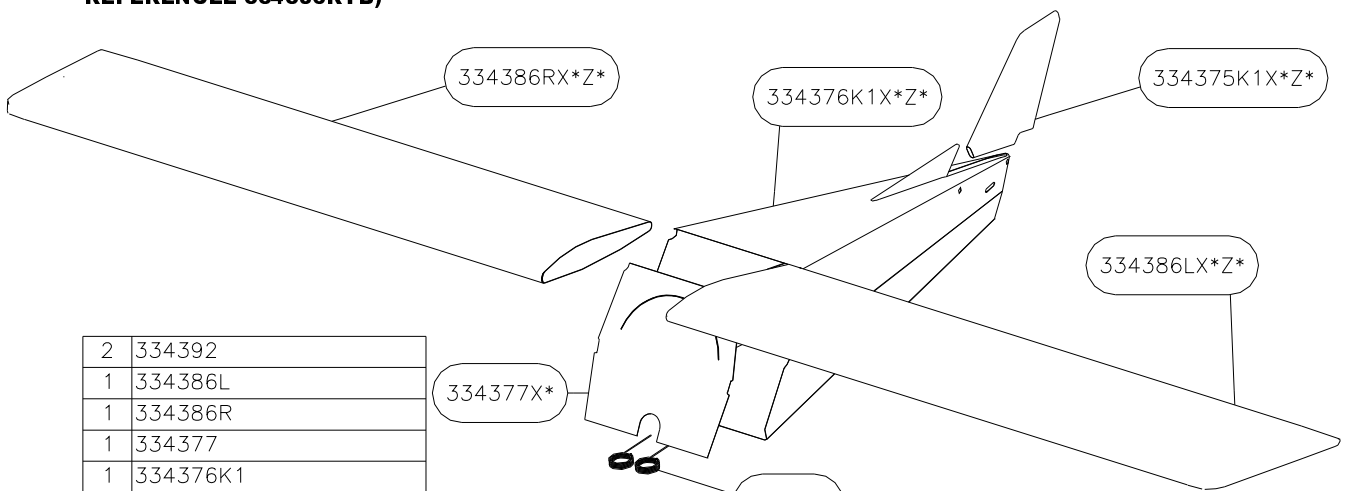
2	334392
1	334386L
1	334386R
1	334377
1	334376K2
1	334375K2
Qté	Nom
	334

**A PARTIR DU KIT N°1085**  
**FROM KIT N°1085**  
**SAILS - 334 - TOILES**  
**Type 2**

**\*X=LETTER FOR MAIN COLOUR CODE**  
**\*Z=LETTER FOR LEADING EDGE COLOUR CODE**  
 (FOR EXAMPLE, THE RIGHT WING FABRIC 334386R WITH A MAIN COLOUR YELLOW AND A BLUE LEADING EDGE WILL HAVE CODE NUMBER 334386RYB)

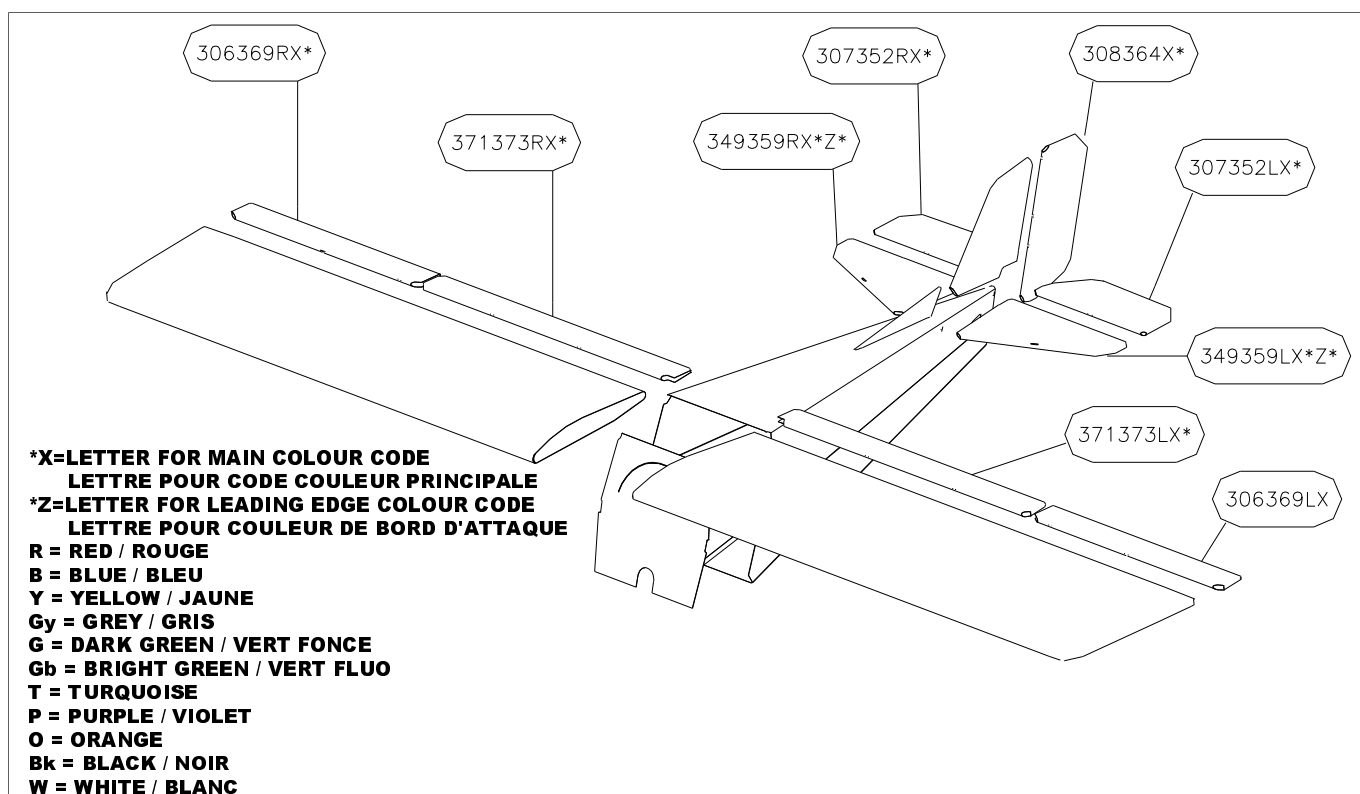
**\*X=LETTRE POUR CODE COULEUR PRINCIPALE**  
**\*Z=LETTRE POUR COULEUR DE BORD D'ATTAQUE**  
 (PAR EXEMPLE, UNE TOILE D'AILE DROITE 334386R JAUNE AVEC BORD D'ATTAQUE BLEU SERA REFERENCEE 334386RYB)

**R = RED / ROUGE**  
**B = BLUE / BLEU**  
**Y = YELLOW / JAUNE**  
**Gy = GREY / GRIS**  
**G = DARK GREEN / VERT FONCE**  
**Gb = BRIGHT GREEN / VERT FLUO**  
**T = TURQUOISE**  
**P = PURPLE / VIOLET**  
**O = ORANGE**  
**Bk = BLACK / NOIR**  
**W = WHITE / BLANC**

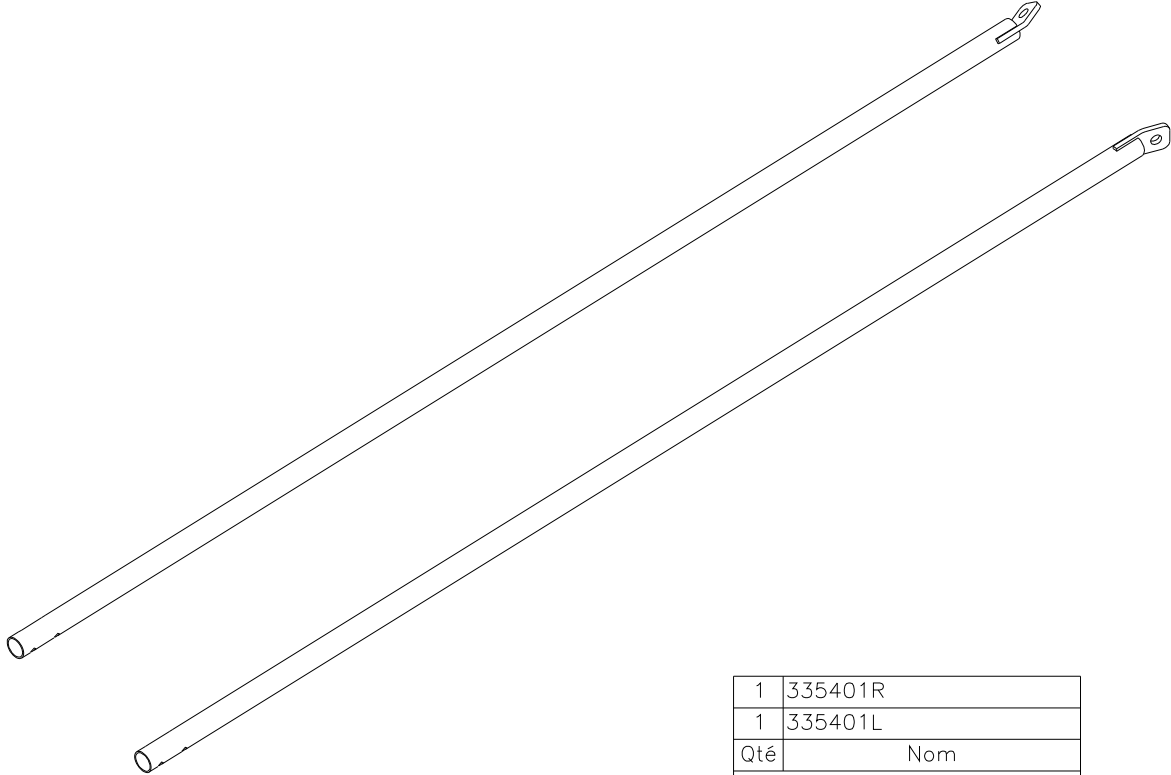
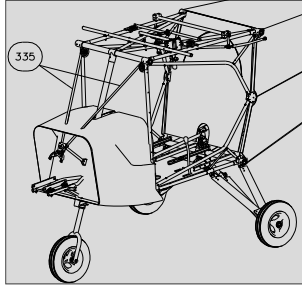


2	334392
1	334386L
1	334386R
1	334377
1	334376K1
1	334375K1
Qté	Nom
	334

**AVANT KIT N°1085**  
**BEFORE KIT N°1085**  
**SAILS - 334 - TOILES**  
**Type 1**



<b>335</b>	Update / Mis à jour
	08-04-2009



1	335401R
1	335401L
Qté	Nomé
335-R912	

**Rotax 912 ENGINE SUPPORT TUBES - 335 R912- TUBES SUPPORT MOTEUR Rotax 912**

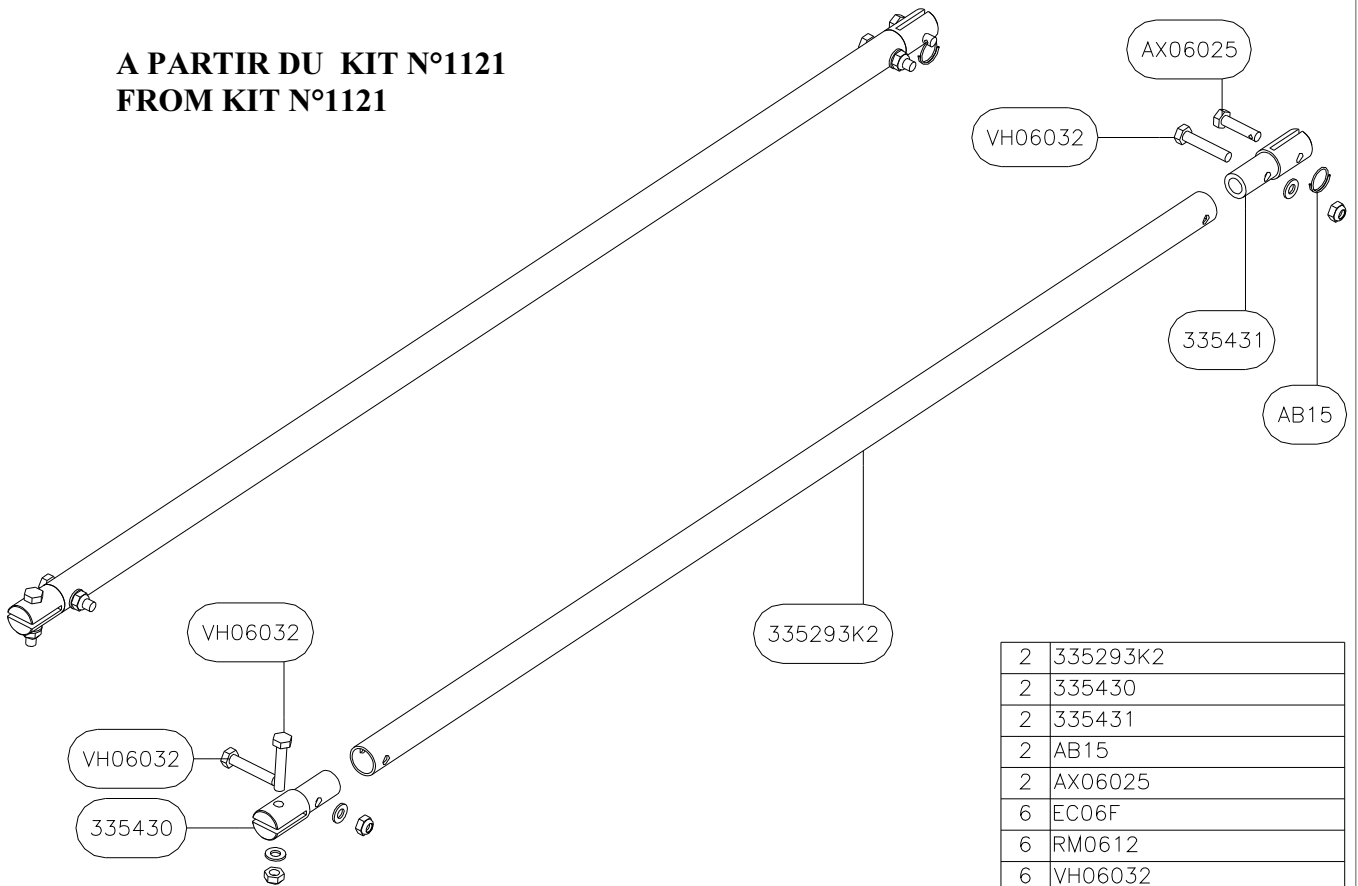
335441US  
RA2040  
JABPG10722N  
335437US  
JABPG10712N  
JAB4094224  
VH08034  
335442US  
VH06037  
335435US

1	335435US
1	335437US
1	335441US
1	335442US
1	EC06F
1	JAB4094224
1	JABPG10712N
1	JABPG10722N
1	RA2040
1	RM0612
1	RM0816
1	VH06037
1	VH08034
QTY	NAME
335 Rotax 912 US	

**ROTAX 912 ENGINE SUPPORTING TUBES - 335 - TUBES SUPPORT MOTEUR ROTAX 912  
US VERSION**

<b>335</b>	Update / Mis à jour
	08-04-2009

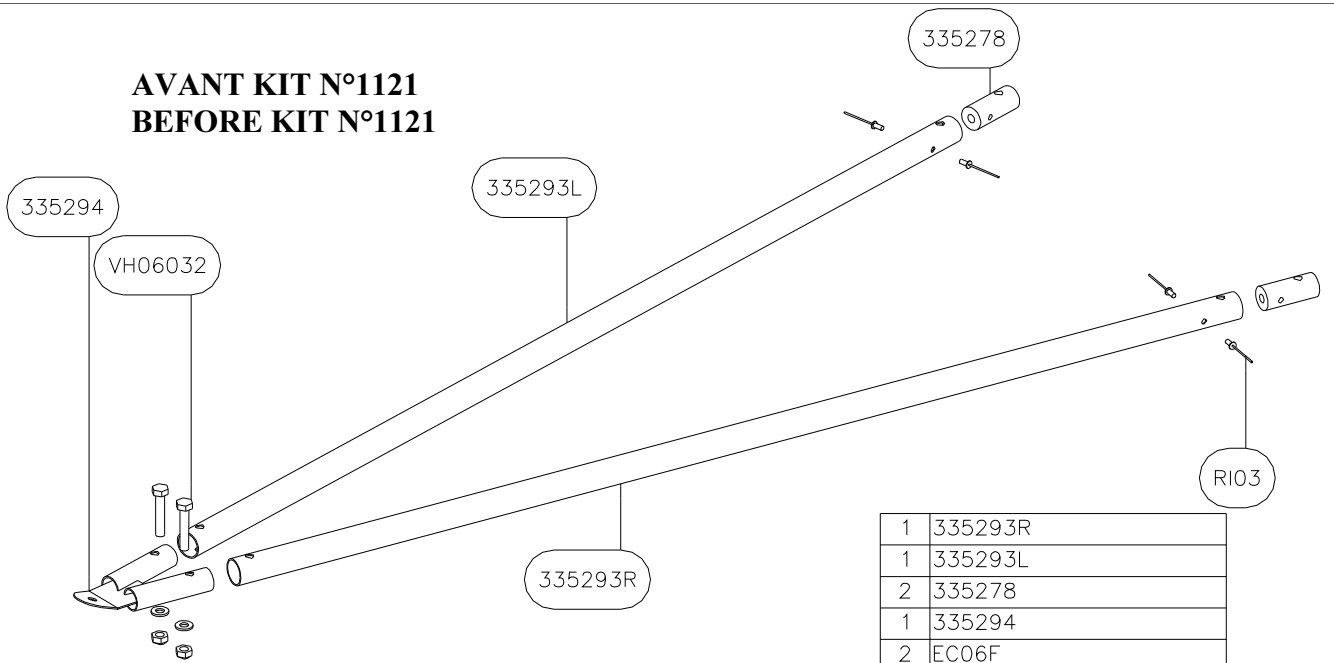
**A PARTIR DU KIT N°1121  
FROM KIT N°1121**



2	335293K2
2	335430
2	335431
2	AB15
2	AX06025
6	EC06F
6	RM0612
6	VH06032
Qté	Nom
335 Jabiru	

**JABIRU ENGINE SUPPORTING TUBES - 335 Jabiru - TUBES SUPPORT MOTEUR JABIRU  
Type 2**

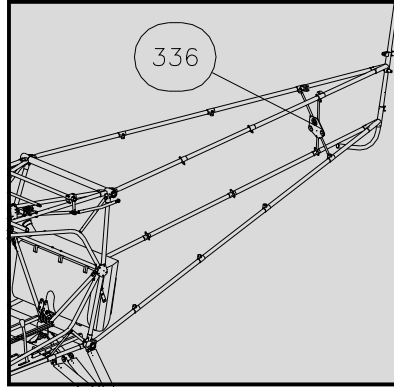
**AVANT KIT N°1121  
BEFORE KIT N°1121**



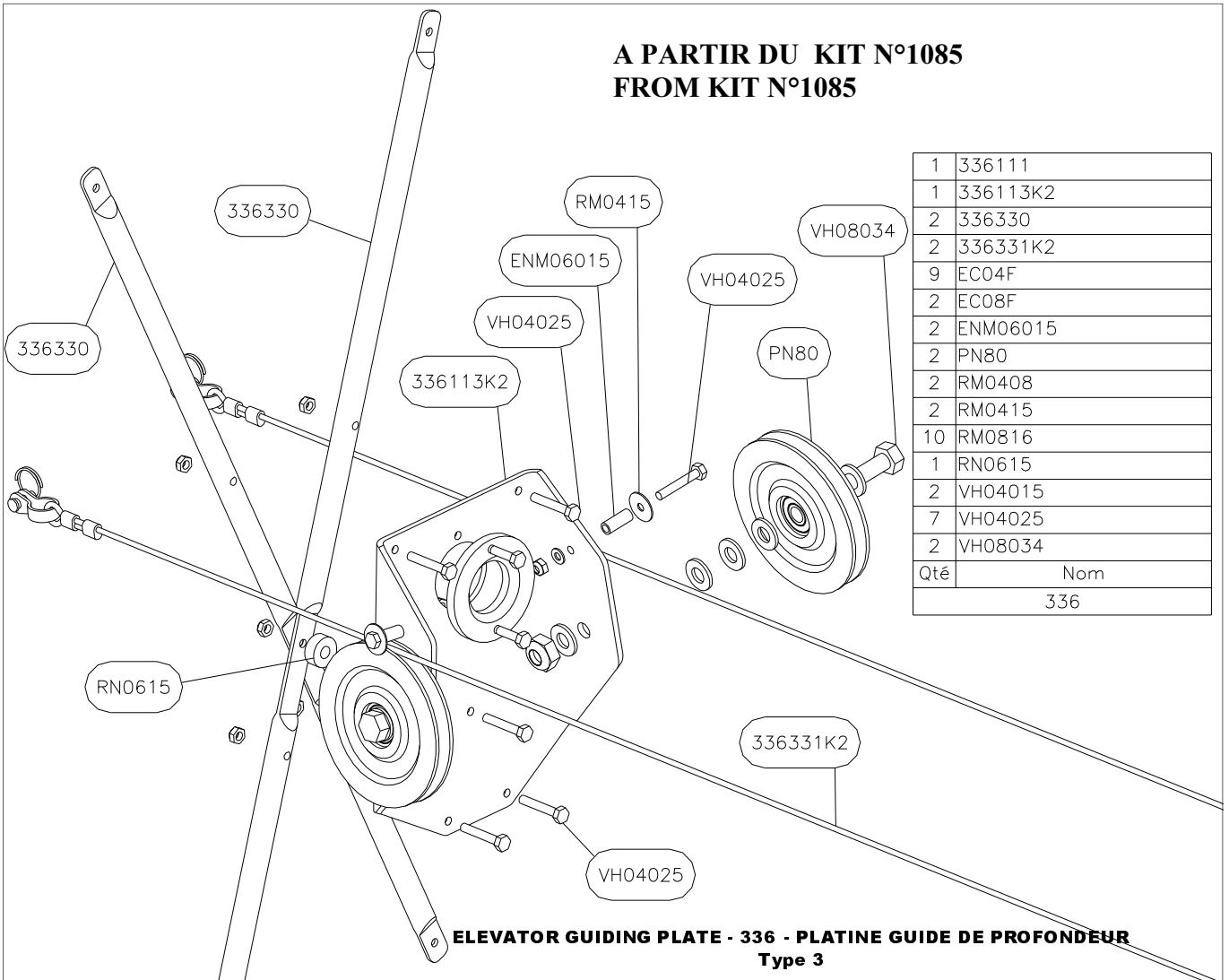
1	335293R
1	335293L
2	335278
1	335294
2	EC06F
4	RI03
2	RM0612
2	VH06032
Qté	Nom
335-Jabiru	

**JABIRU ENGINE SUPPORTING TUBES - 335 Jabiru - TUBES SUPPORT MOTEUR JABIRU  
Type 1**

<b>336</b>	Update / Mis à jour
	08-04-2009



**A PARTIR DU KIT N°1085  
FROM KIT N°1085**

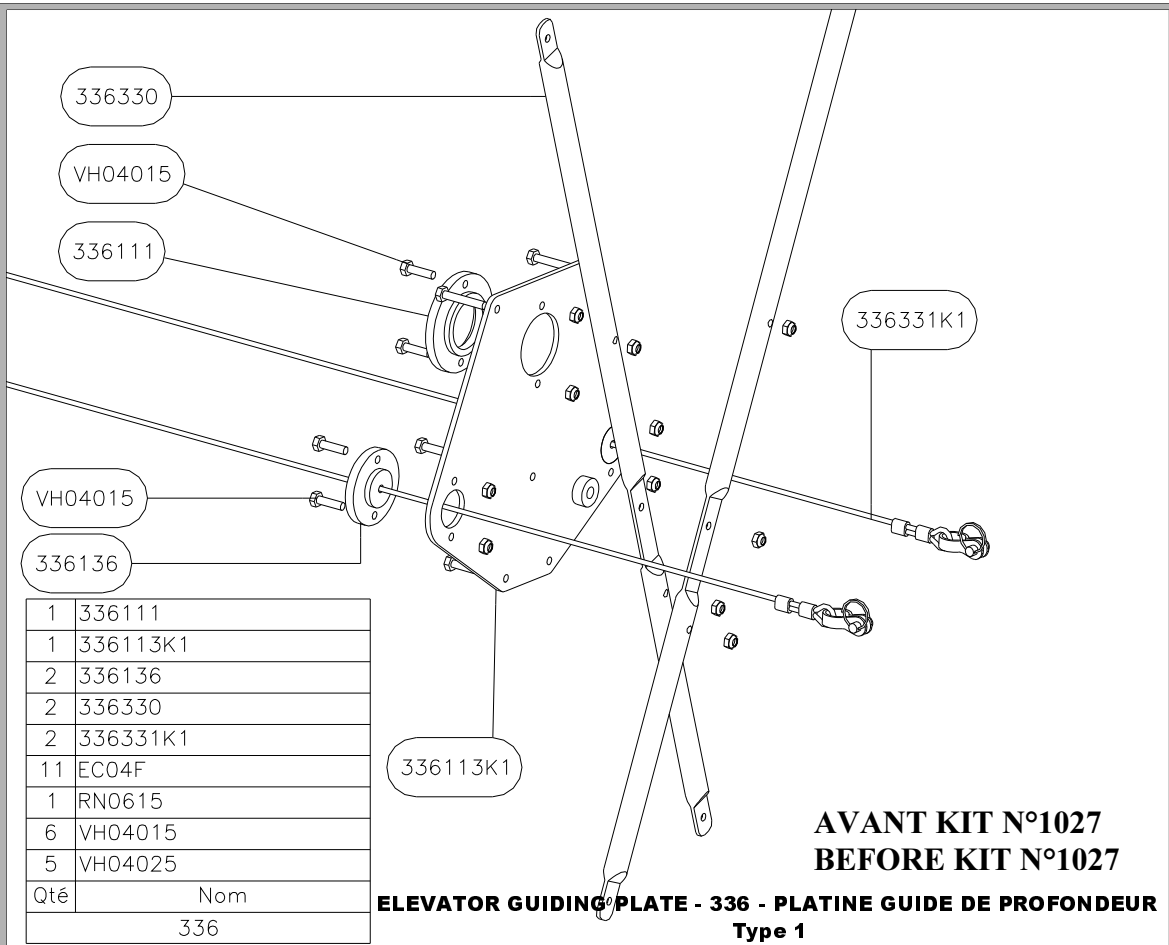
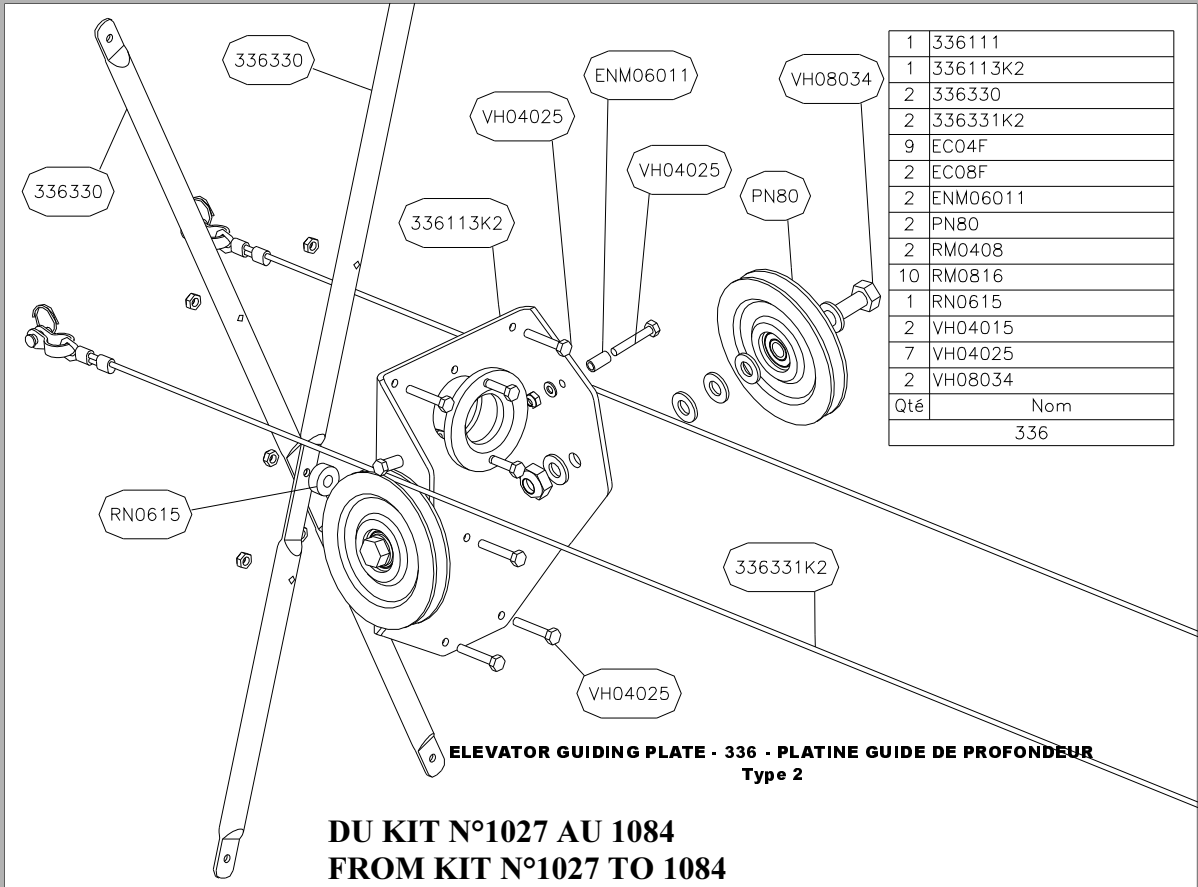


**ELEVATOR GUIDING PLATE - 336 - PLATINE GUIDE DE PROFONDEUR  
Type 3**

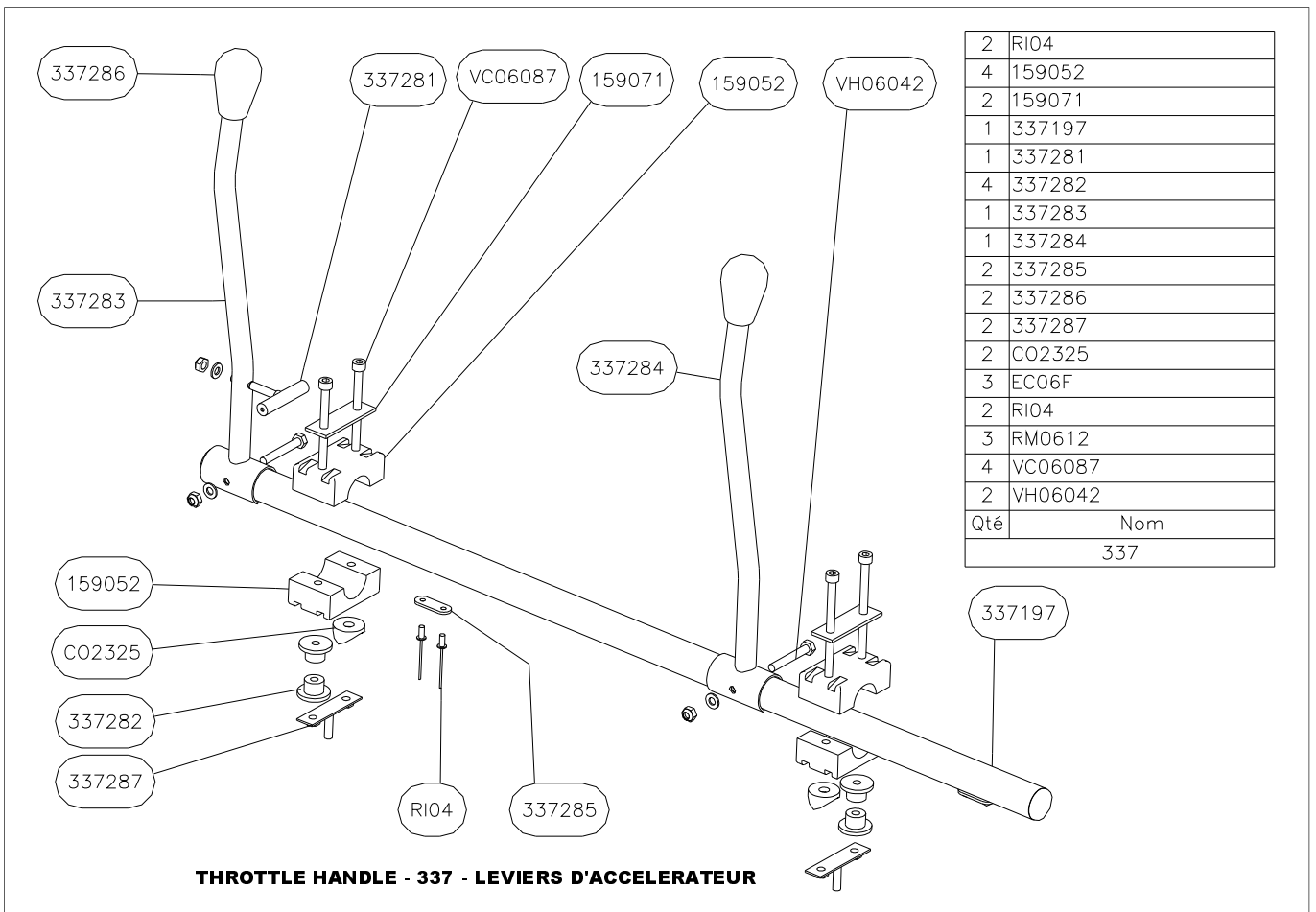
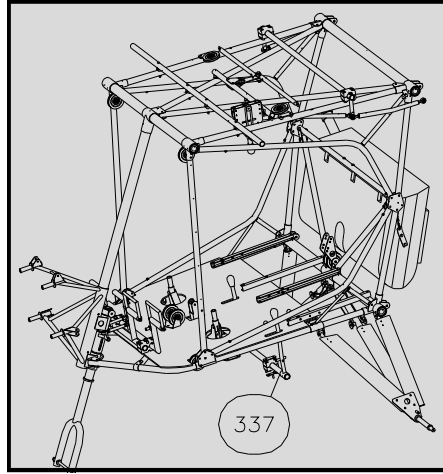
336

Update / Mis à jour

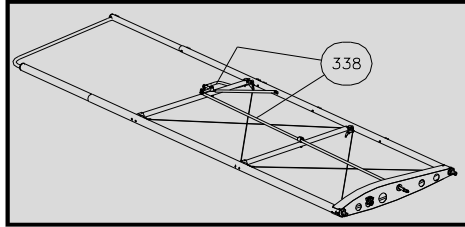
08-04-2009



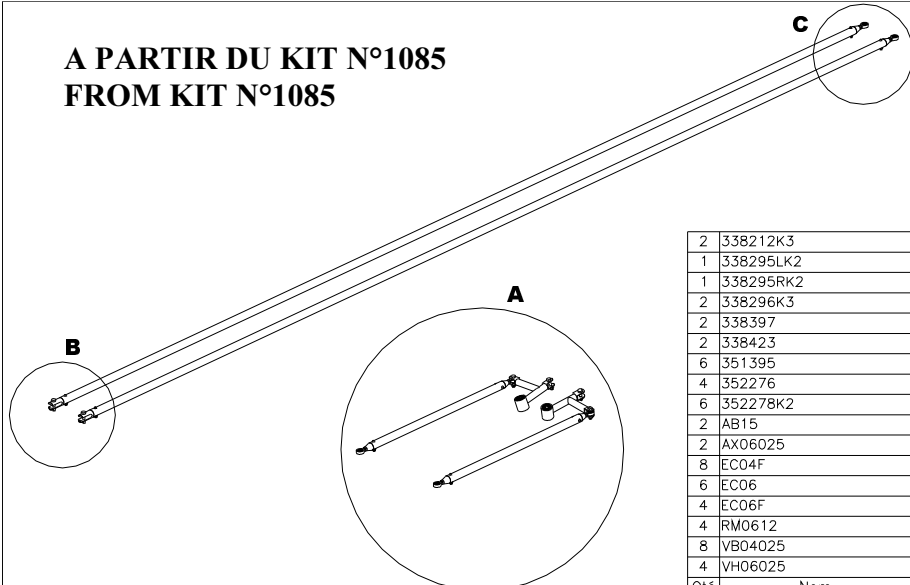
<b>337</b>	Update / Mis à jour
	08-04-2009



<b>338</b>	Update / Mis à jour
	08-04-2009

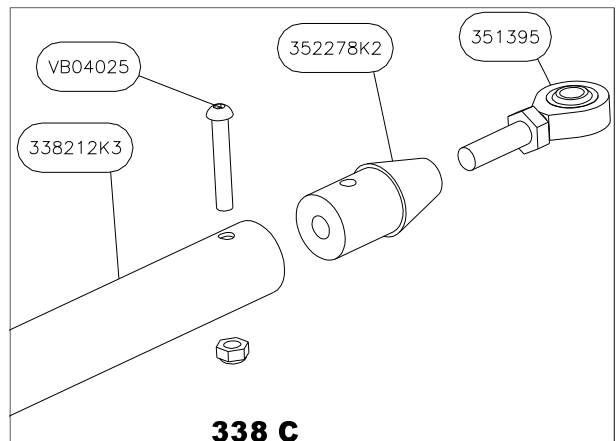
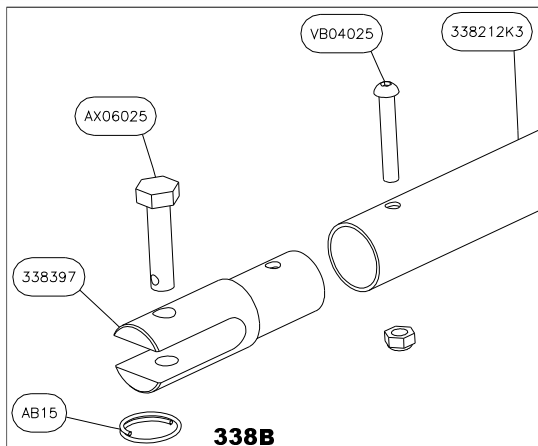
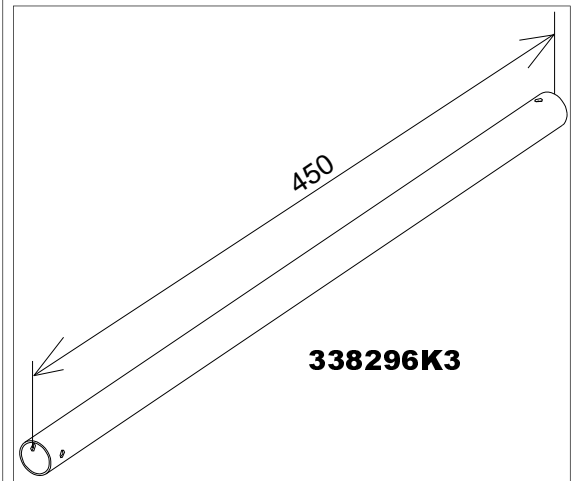
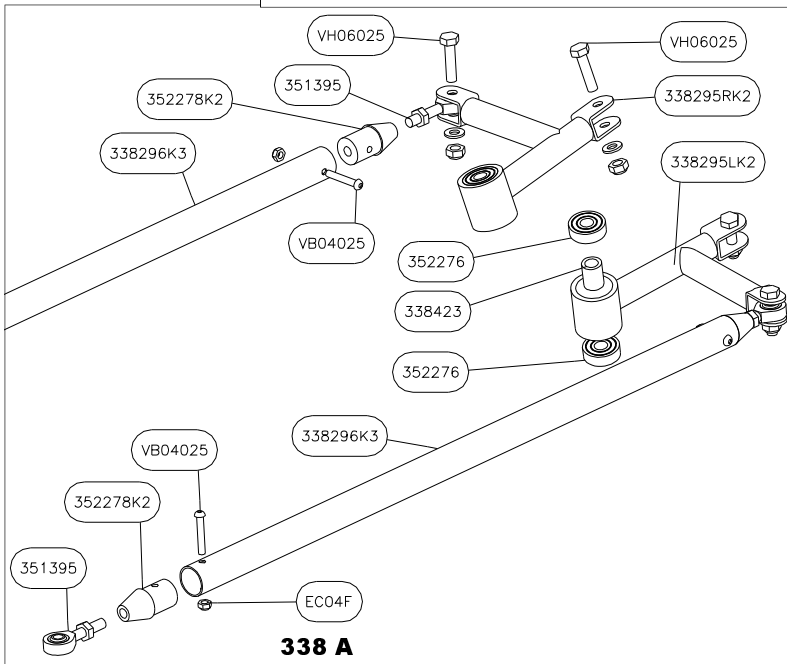


**A PARTIR DU KIT N°1085  
FROM KIT N°1085**



2	338212K3
1	338295LK2
1	338295RK2
2	338296K3
2	338397
2	338423
6	351395
4	352276
6	352278K2
2	AB15
2	AX06025
8	EC04F
6	EC06
4	EC06F
4	RM0612
8	VB04025
4	VH06025
Qté	Nom
	338

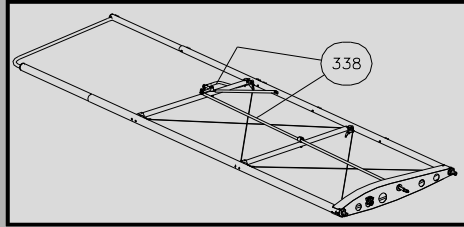
**AILERON CONTROL - 338 - COMMANDE D'AILERON  
Type 3**



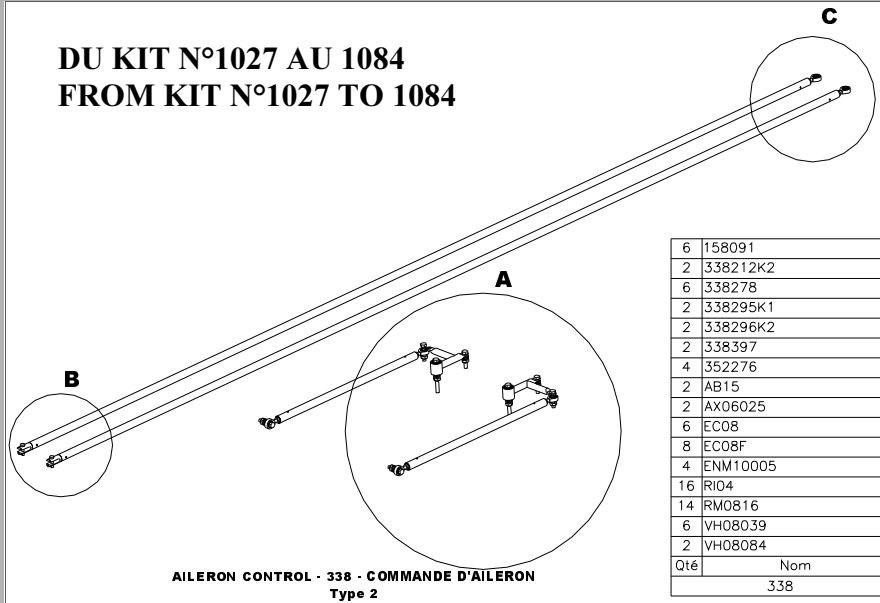
338

Update / Mis à jour

08-04-2009

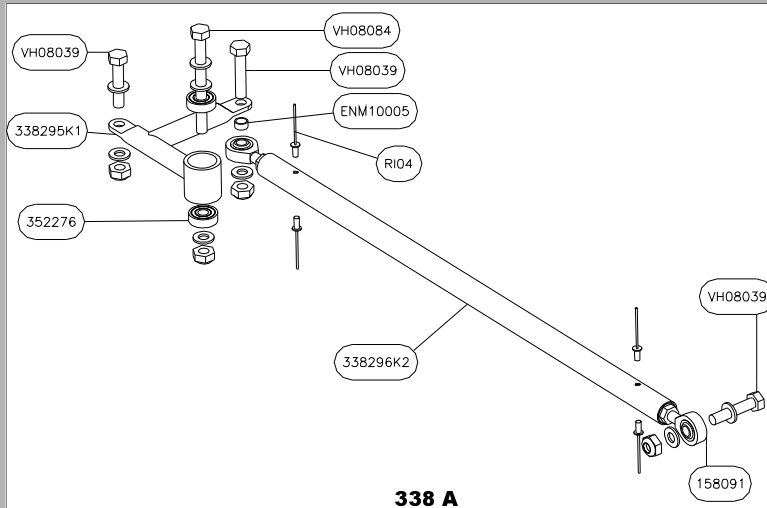


**DU KIT N°1027 AU 1084  
FROM KIT N°1027 TO 1084**

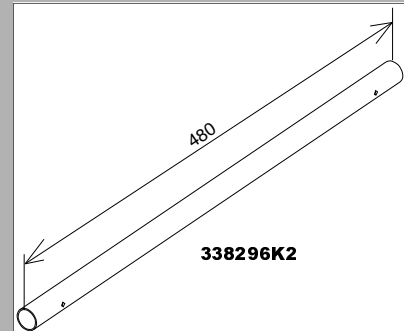


6	158091
2	338212K2
6	338278
2	338295K1
2	338296K2
2	338397
4	352276
2	AB15
2	AX06025
6	EC08
8	EC08F
4	ENM10005
16	RI04
14	RM0816
6	VH08039
2	VH08084
Qté	Nom
	338

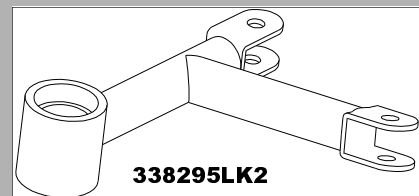
**AILERON CONTROL - 338 - COMMANDE D'AILERON  
Type 2**



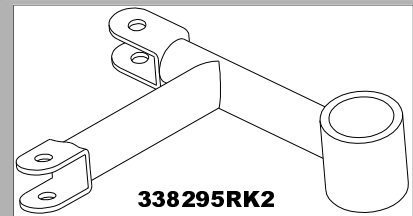
**338 A**



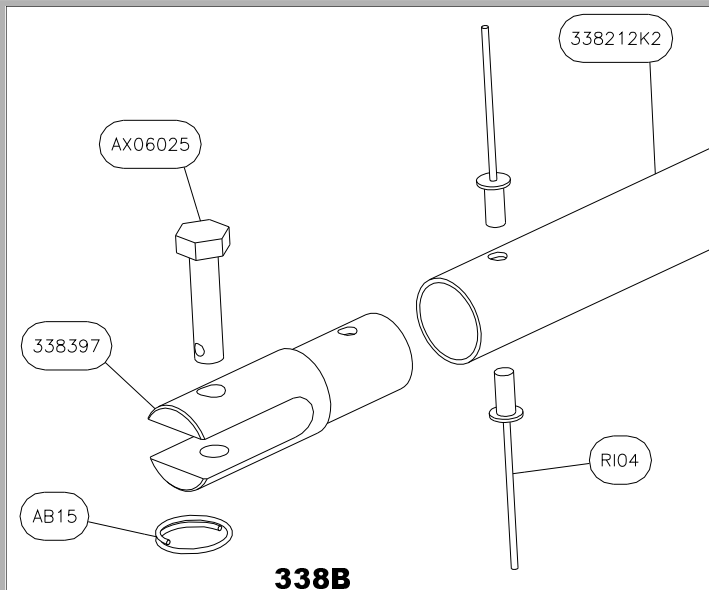
**338296K2**



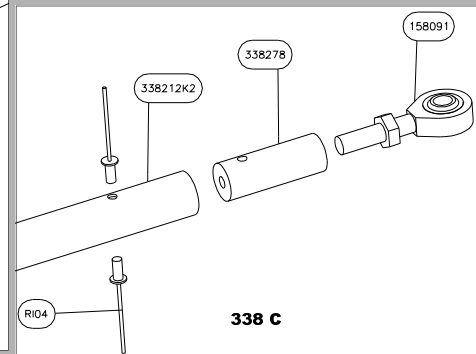
**338295LK2**



**338295RK2**



**338 B**

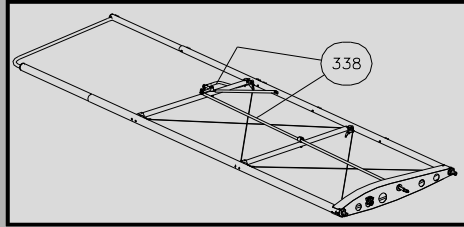


**338 C**

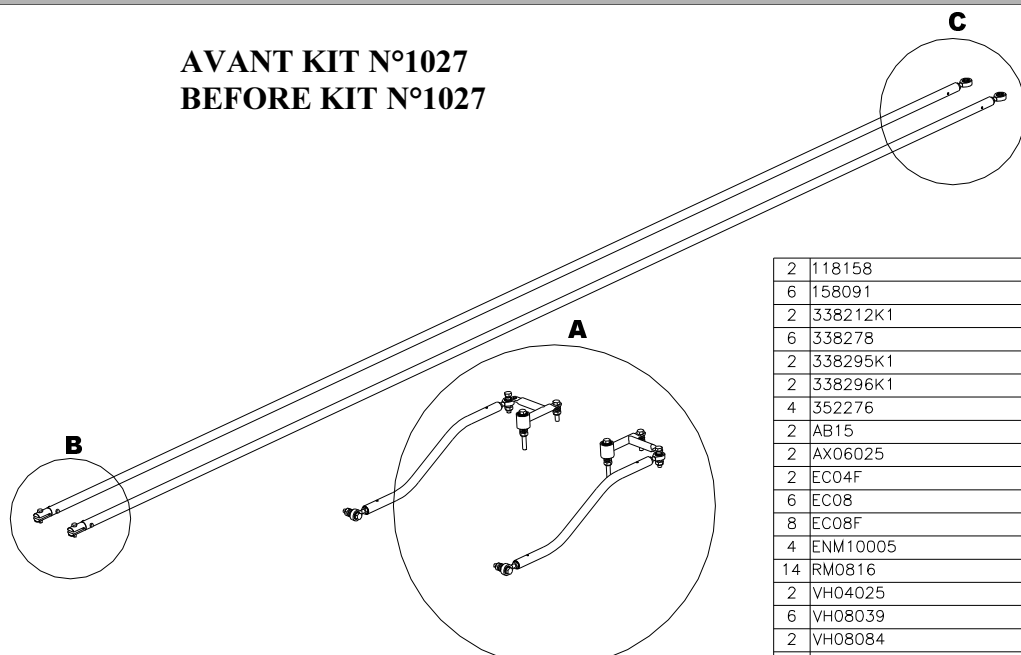
338

Update / Mis à jour

08-04-2009

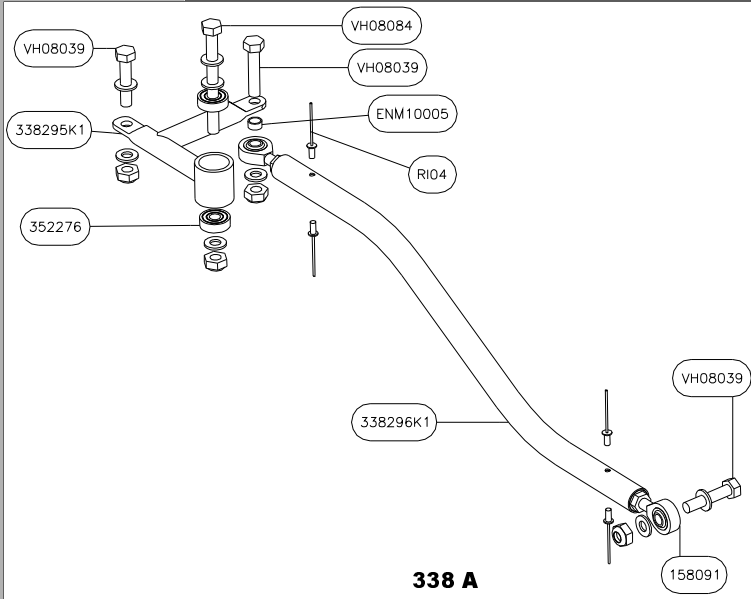


**AVANT KIT N°1027  
BEFORE KIT N°1027**

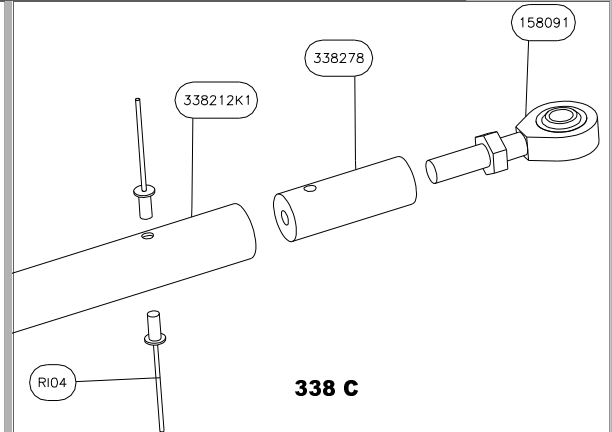


2	118158
6	158091
2	338212K1
6	338278
2	338295K1
2	338296K1
4	352276
2	AB15
2	AX06025
2	EC04F
6	EC08
8	EC08F
4	ENM10005
14	RM0816
2	VH04025
6	VH08039
2	VH08084
Qté	Norm
	338

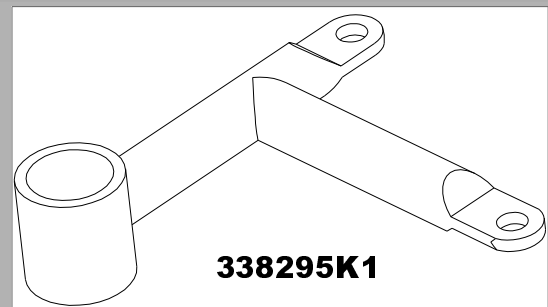
**AILERON CONTROL - 338 - COMMANDE D'AILERON  
Type 1**



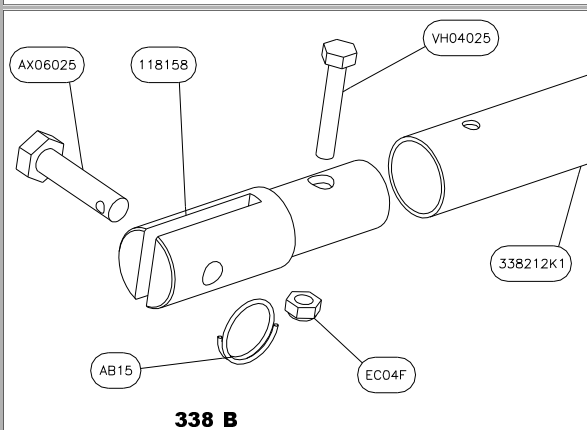
**338 A**



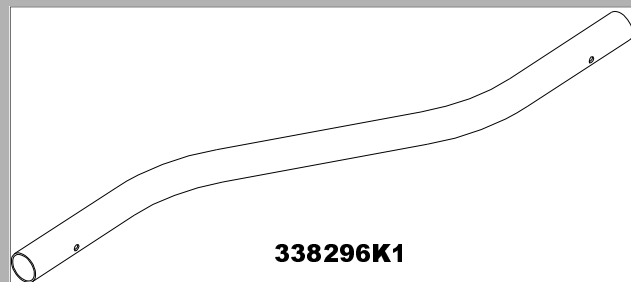
**338 C**



**338295K1**

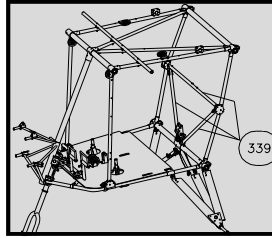


**338 B**



**338296K1**

<b>339</b>	Update / Mis à jour
	08-04-2009



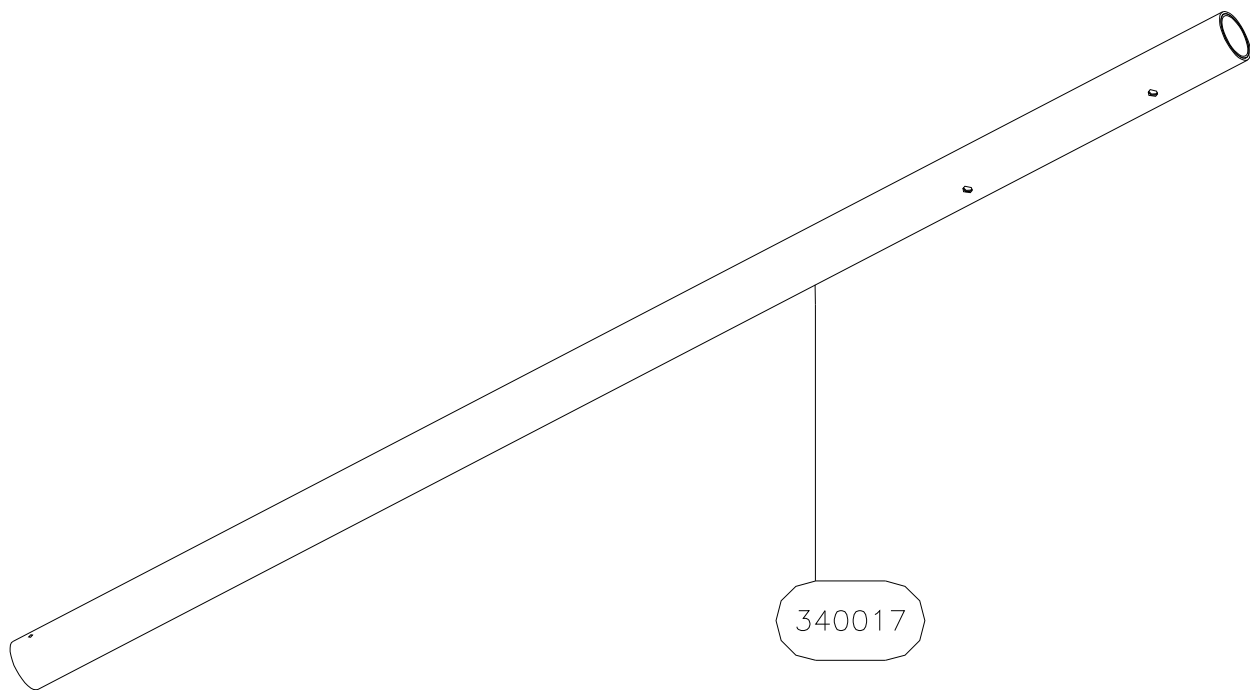
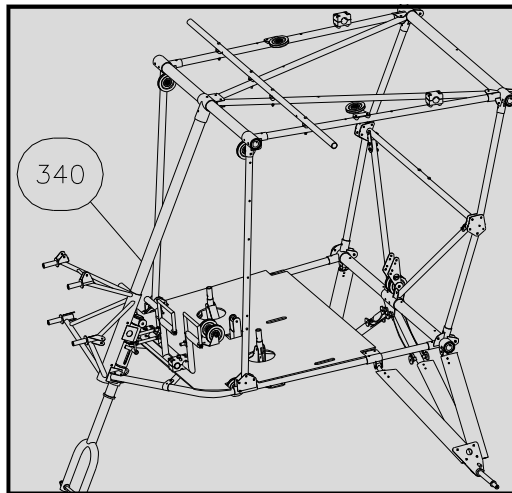
**BACK SEAT TUBE DIAGONAL - 339 - TUBE DIAGONAL DERRIERE SIEGE  
Type 2**

1	339020
4	339045
2	339050
2	339163
6	EC06F
2	RM0612
4	VH06037
2	VH06042
2	VH08044
Qté	Nom
	339

**BACK SEAT TUBE DIAGONAL - 339 - TUBE DIAGONAL DERRIERE SIEGE  
Type 1**

1	339020
2	339045
2	339050
2	339163
6	EC06F
2	RM0612
4	VH06037
2	VH06042
2	VH06047
Qté	Nom
	339

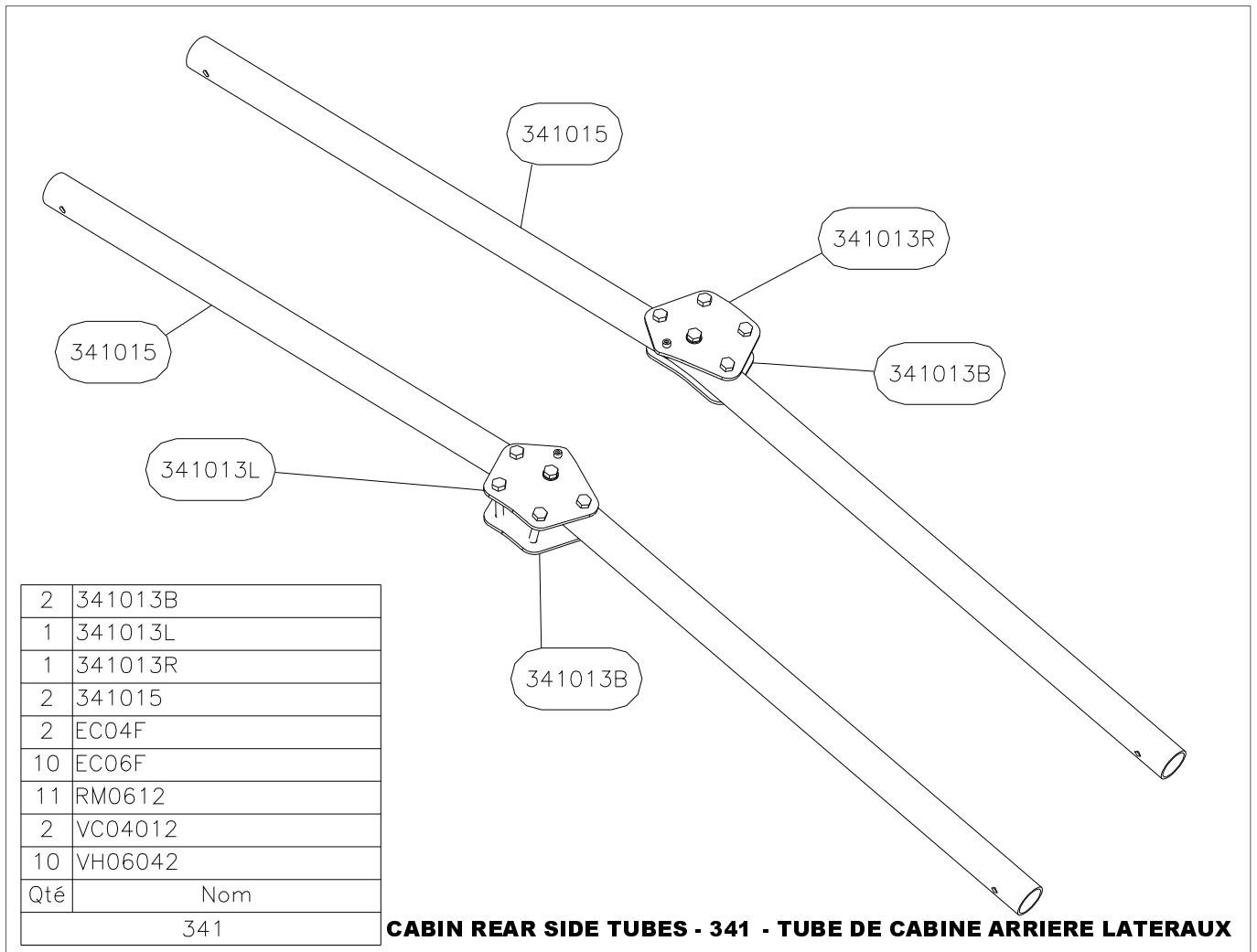
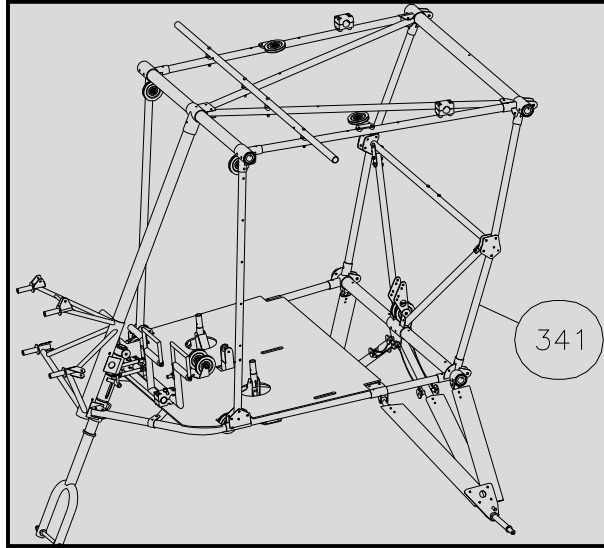
<b>340</b>	Update / Mis à jour
	08-04-2009



1	340017
Qté	Nom
	340

**NOSE TUBE - 340 - TUBE FOURCHE AVANT**

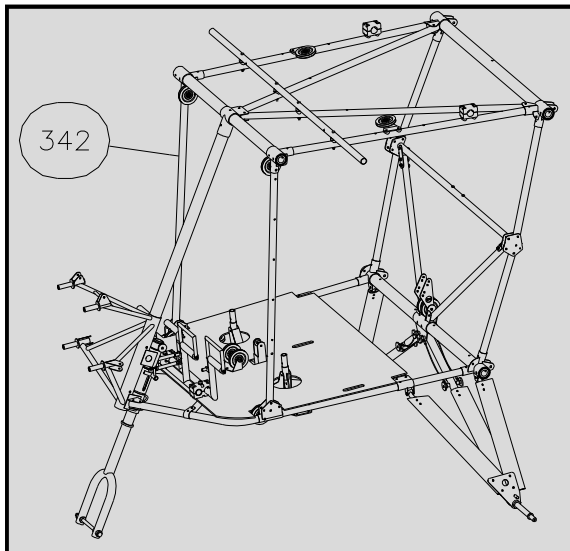
<b>341</b>	Update / Mis à jour
	08-04-2009



2	341013B
1	341013L
1	341013R
2	341015
2	EC04F
10	EC06F
11	RM0612
2	VC04012
10	VH06042
Qté	Nom
	341

**CABIN REAR SIDE TUBES - 341 - TUBE DE CABINE ARRIERE LATERAUX**

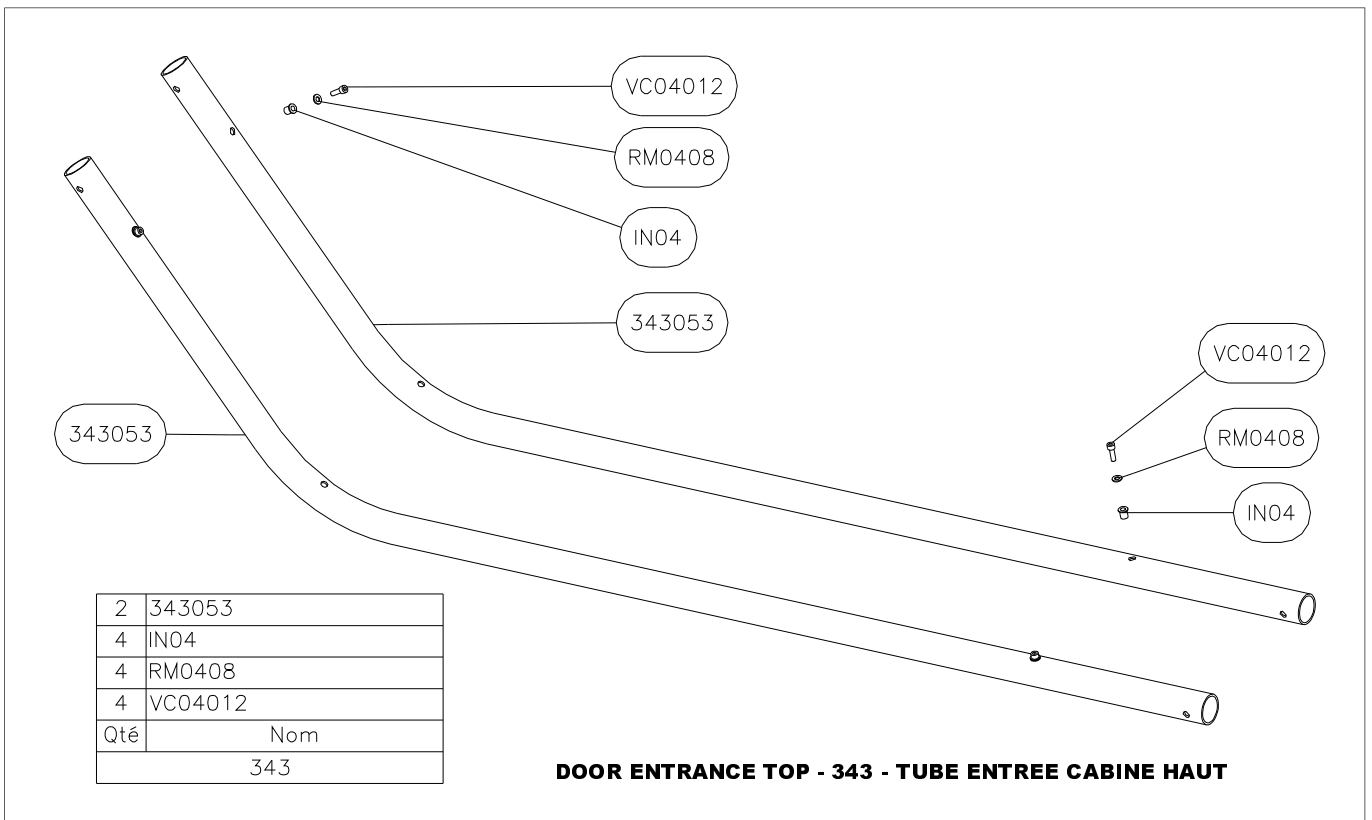
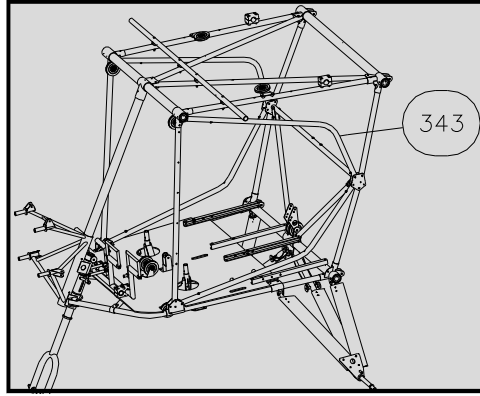
<b>342</b>	Update / Mis à jour
	08-04-2009



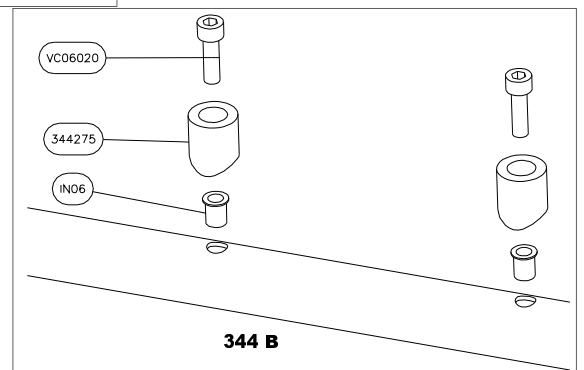
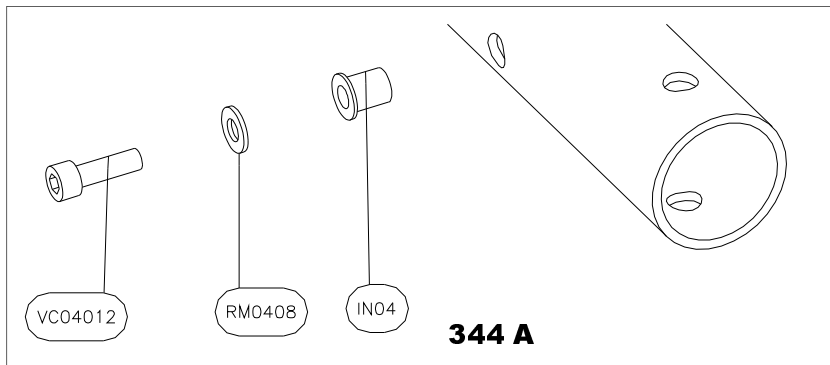
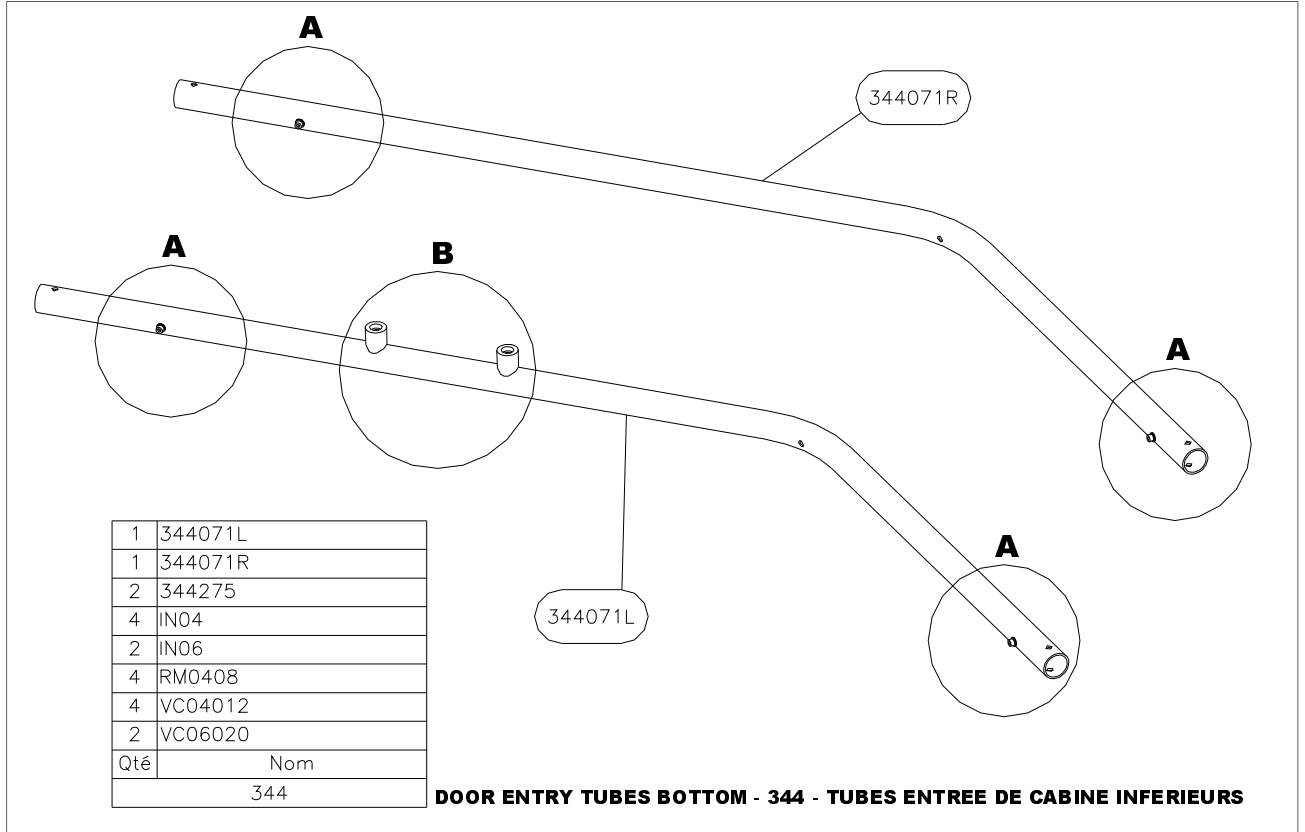
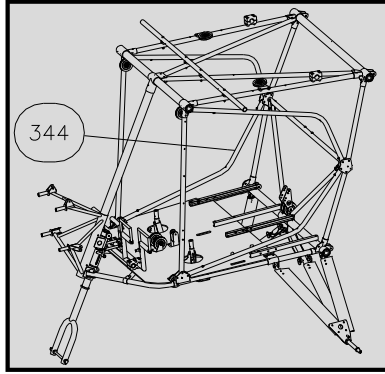
2	342016
10	IN04
2	IN06
Qté	Nom
	342

**CABIN FRONT TUBES - 342 - TUBES DE CABINE AVANT**

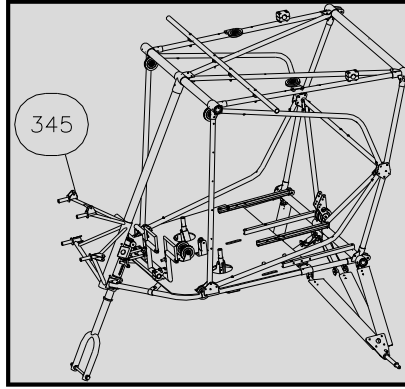
<b>343</b>	Update / Mis à jour
	08-04-2009



<b>344</b>	Update / Mis à jour
	08-04-2009



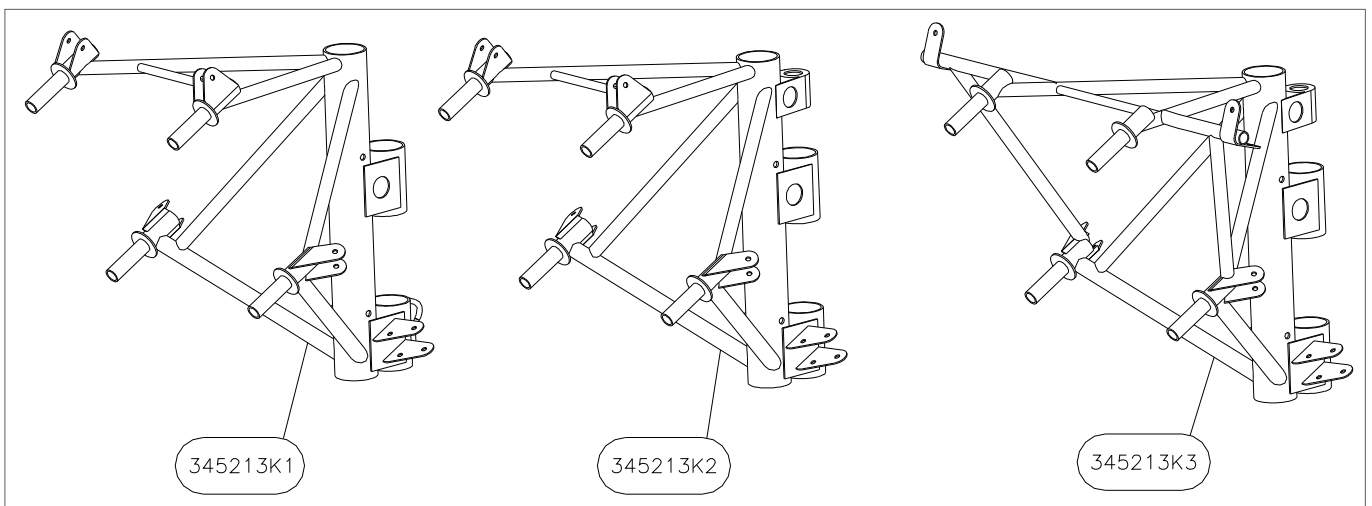
<b>345</b>	Update / Mis à jour
	08-04-2009



**A PARTIR DU KIT 1121  
FROM KIT 1121**

1	345023
1	345213K3
2	345365K2
4	345427
2	345428
1	345429
8	EC06F
6	EC08F
2	ENM10005
12	RM0612
7	RM0816
4	VC08090
2	VH06037
2	VH06042
4	VH06047
1	VH08064
1	VH08084
Qté	Nom
	345 Jabiru

**JABIRU ENGINE BRACKET - 345 - SUPPORT MOTEUR JABIRU  
Type 3**



<b>345</b>	Update / Mis à jour
	08-04-2009

1	345023
1	345213K2
2	345365K2
4	345427
2	345428
1	345429
8	EC06F
6	EC08F
2	ENM10005
12	RM0612
7	RM0816
4	VC08090
2	VH06037
2	VH06042
4	VH06047
1	VH08064
1	VH08084
Qté	Nom
	345 Jabiru

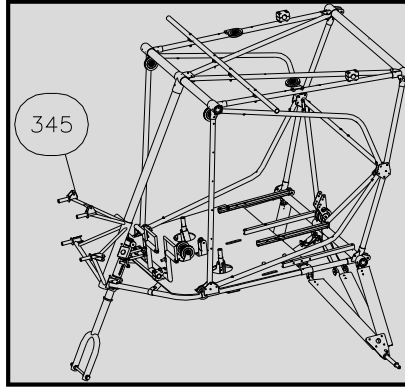
**JABIRU ENGINE BRACKET - 345 - SUPPORT MOTEUR JABIRU  
Type 2**

**AVANT KIT N°1121  
BEFORE KIT N°1121**

1	345213K1
2	345365K1
8	EC06F
6	EC08F
12	RM0612
6	RM0816
4	VC08090
2	VH06037
2	VH06042
4	VH06047
2	VH08064
Qté	Nom
	345 Jabiru

**JABIRU ENGINE BRACKET - 345 - SUPPORT MOTEUR JABIRU  
Type 1**

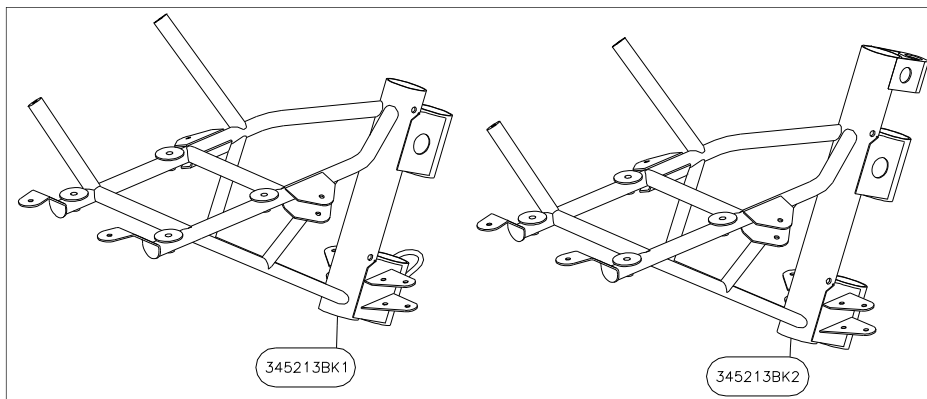
<b>345</b>	Update / Mis à jour
	08-04-2009



1	345429
1	345023
2	101127
4	101181A
4	101181B
2	101302
1	345213BK2
2	345365K2
4	345427
2	345428
2	361306A
6	EC06F
6	EC08F
2	ENM10005
6	RM0612
7	RM0816
4	RM0832
2	VH06042
4	VH06047
1	VH08064
4	VH08069
1	VH08084
Qty	Reference
	345 Rotax 582

**A PARTIR DU KIT 1121  
FROM KIT 1121**

**ROTAX 582 ENGINE BRACKET - 345 - SUPPORT MOTEUR ROTAX 582  
Type 2**

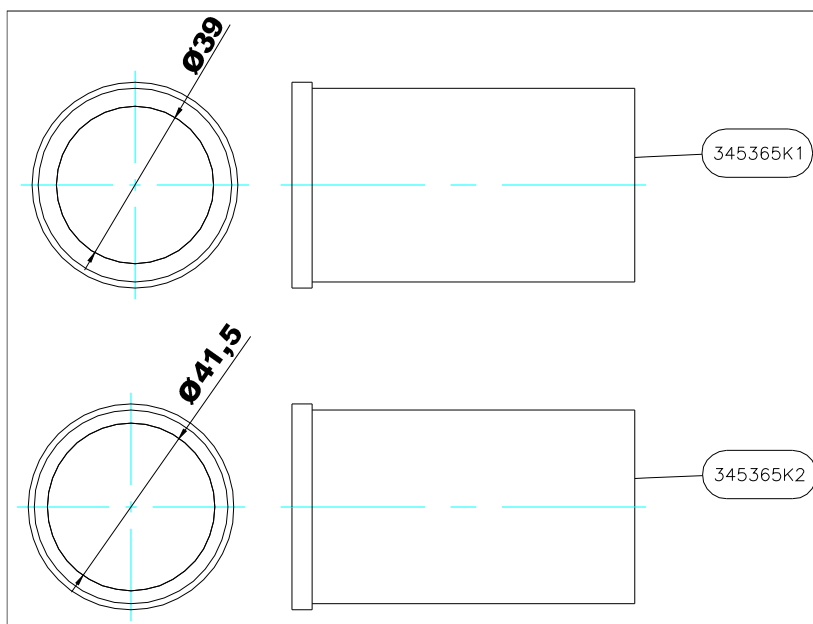


<b>345</b>	Update / Mis à jour
	08-04-2009

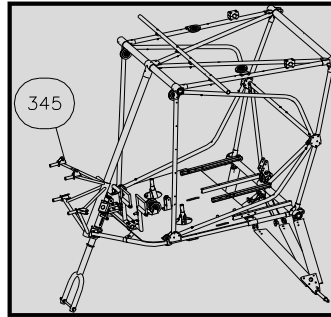
2	101127
4	101181A
4	101181B
2	101302
1	345213BK1
2	345365K1
2	361306A
6	EC06F
6	EC08F
6	RM0612
7	RM0816
4	RM0832
2	VH06042
4	VH06047
2	VH08064
4	VH08069
Qty	Reference
	345 Rotax 582

**AVANT KIT N°1121  
BEFORE KIT N°1121**

**ROTAX 582 ENGINE BRACKET - 345 - SUPPORT MOTEUR ROTAX 582  
Type1**

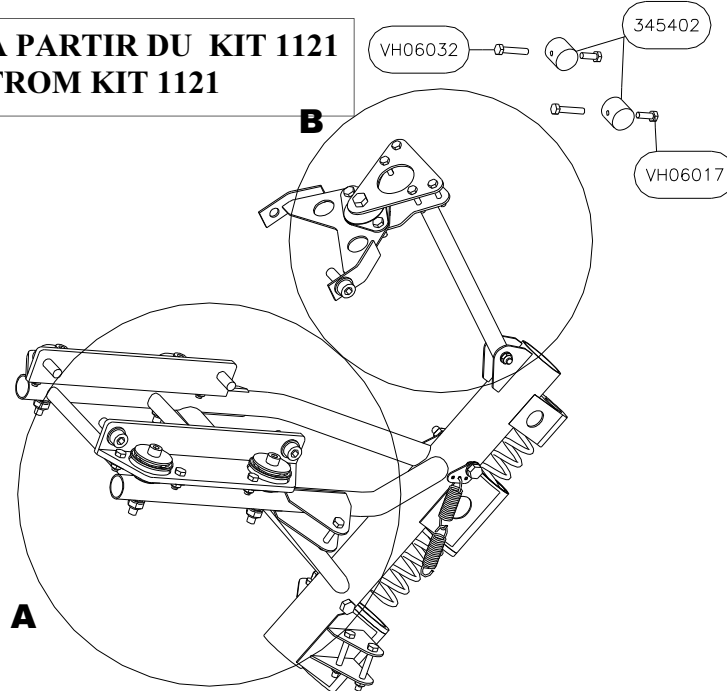


<b>345</b>	Update / Mis à jour
	08-04-2009

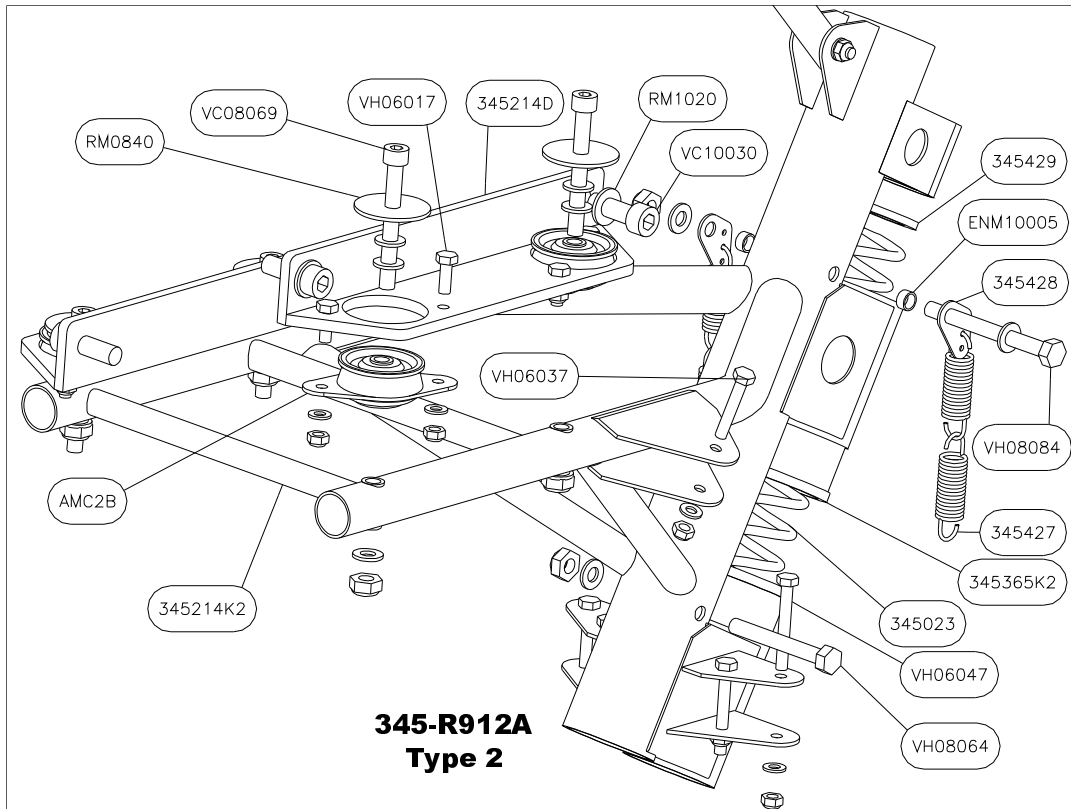


1	345023
1	345214A
1	345214B
1	345214C
2	345214D
1	345214K2
2	345365K2
2	345402
4	345427
2	345428
1	345429
5	AMC2B
4	EC05F
17	EC06F
7	EC08F
2	ENM10005
4	RM0510
16	RM0612
19	RM0816
4	RM0840
5	RM1020
4	VC08069
5	VC10030
4	VH05030
12	VH06017
3	VH06032
2	VH06037
4	VH06047
1	VH08044
1	VH08064
1	VH08084
Qté	Nom
	345 Rotax 912

**A PARTIR DU KIT 1121  
FROM KIT 1121**

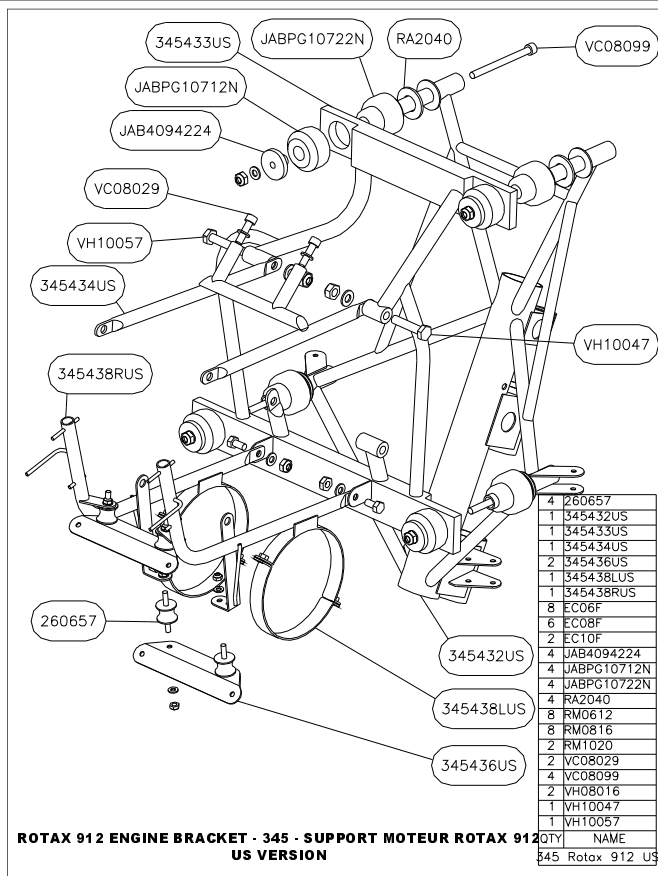
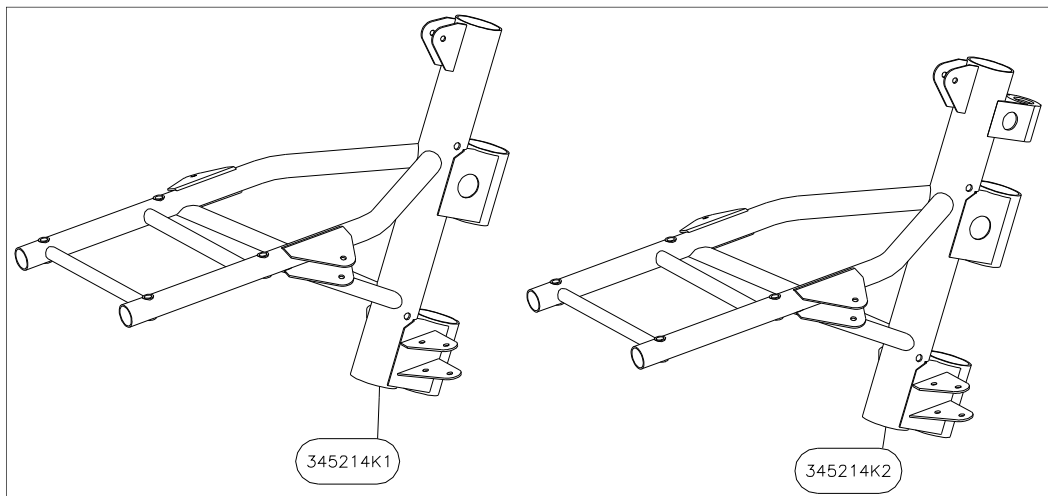
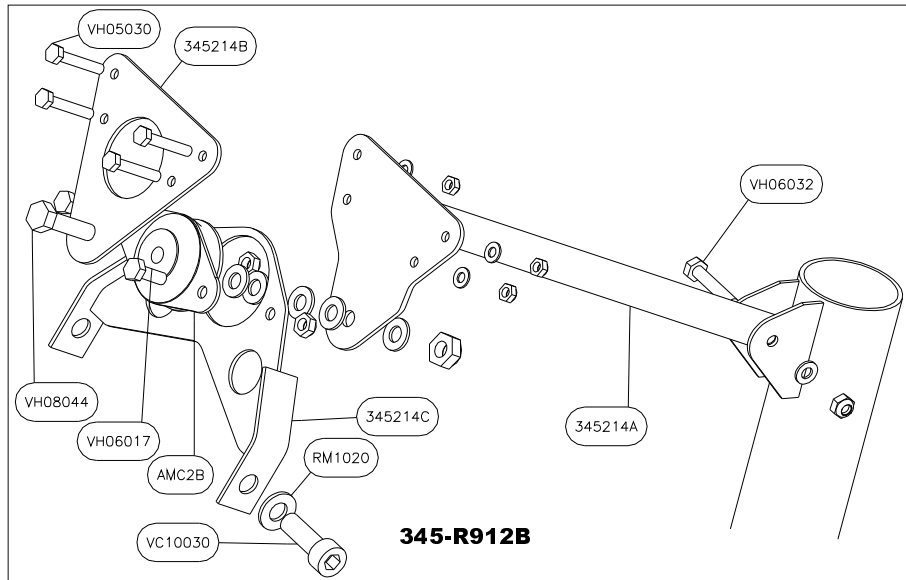


**Rotax 912 ENGINE BRACKET - 345 - SUPPORT MOTEUR Rotax 912  
Type 2**



**345-R912A  
Type 2**

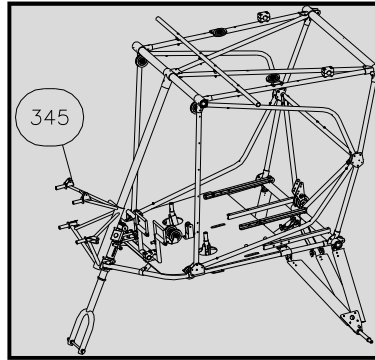
<b>345</b>	Update / Mis à jour
	08-04-2009



4	260657
1	345432US
1	345433US
1	345434US
2	345436US
1	345438LUS
1	345438RUS
8	EC08F
6	EC08F
2	EC10F
4	JAB4094224
4	JABPG10712N
4	JABPG10722N
4	RA2040
8	RM0612
8	RM0816
2	RM1020
2	VC08029
4	VC08099
2	VH08016
1	VH10047
1	VH10057
	NAME
	345 Rotax 912 US

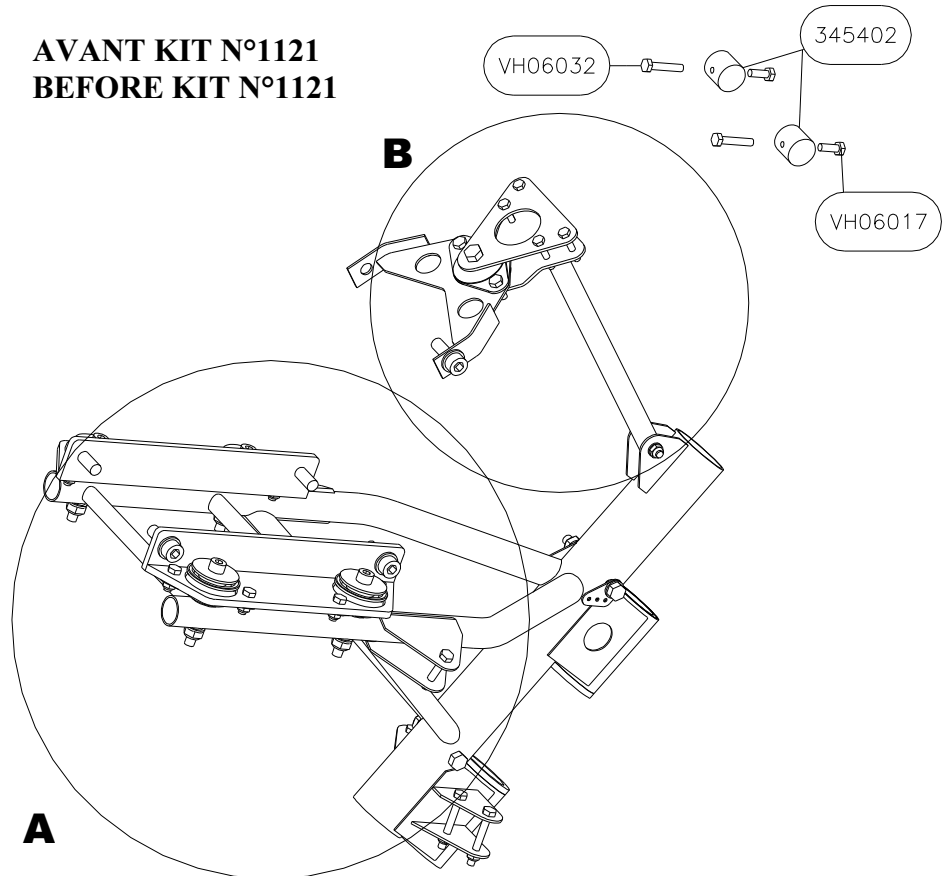
**ROTAX 912 ENGINE BRACKET - 345 - SUPPORT MOTEUR ROTAX 912 US VERSION**

<b>345</b>	Update / Mis à jour
	08-04-2009

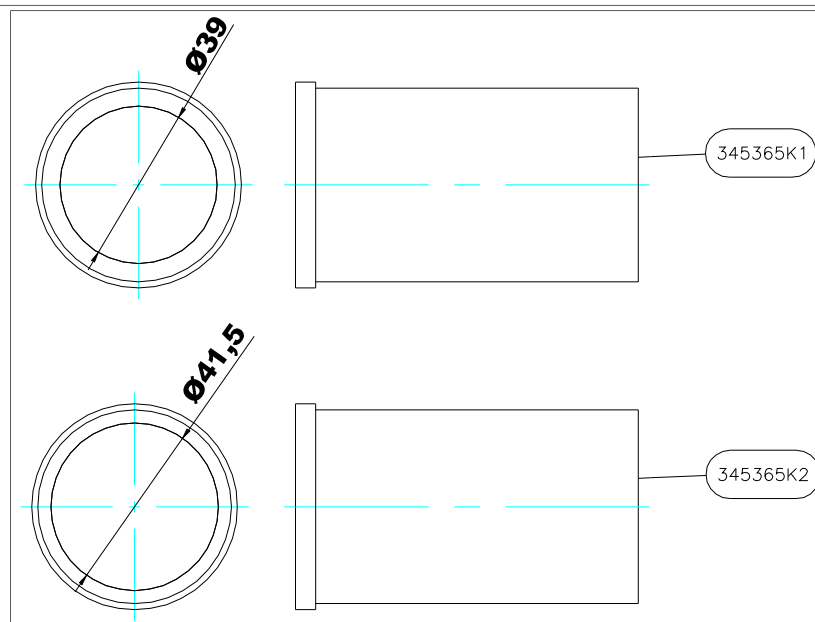


1	345214A
1	345214B
1	345214C
2	345214D
1	345214K1
2	345365
2	345402
2	345428
5	AMC2B
4	EC05F
17	EC06F
7	EC08F
2	ENM10005
4	RM0510
16	RM0612
19	RM0816
4	RM0840
5	RM1020
4	VC08069
5	VC10030
4	VH05030
12	VH06017
3	VH06032
2	VH06037
4	VH06047
1	VH08044
1	VH08064
1	VH08084
Qté	Nom
	345 Rotax 912

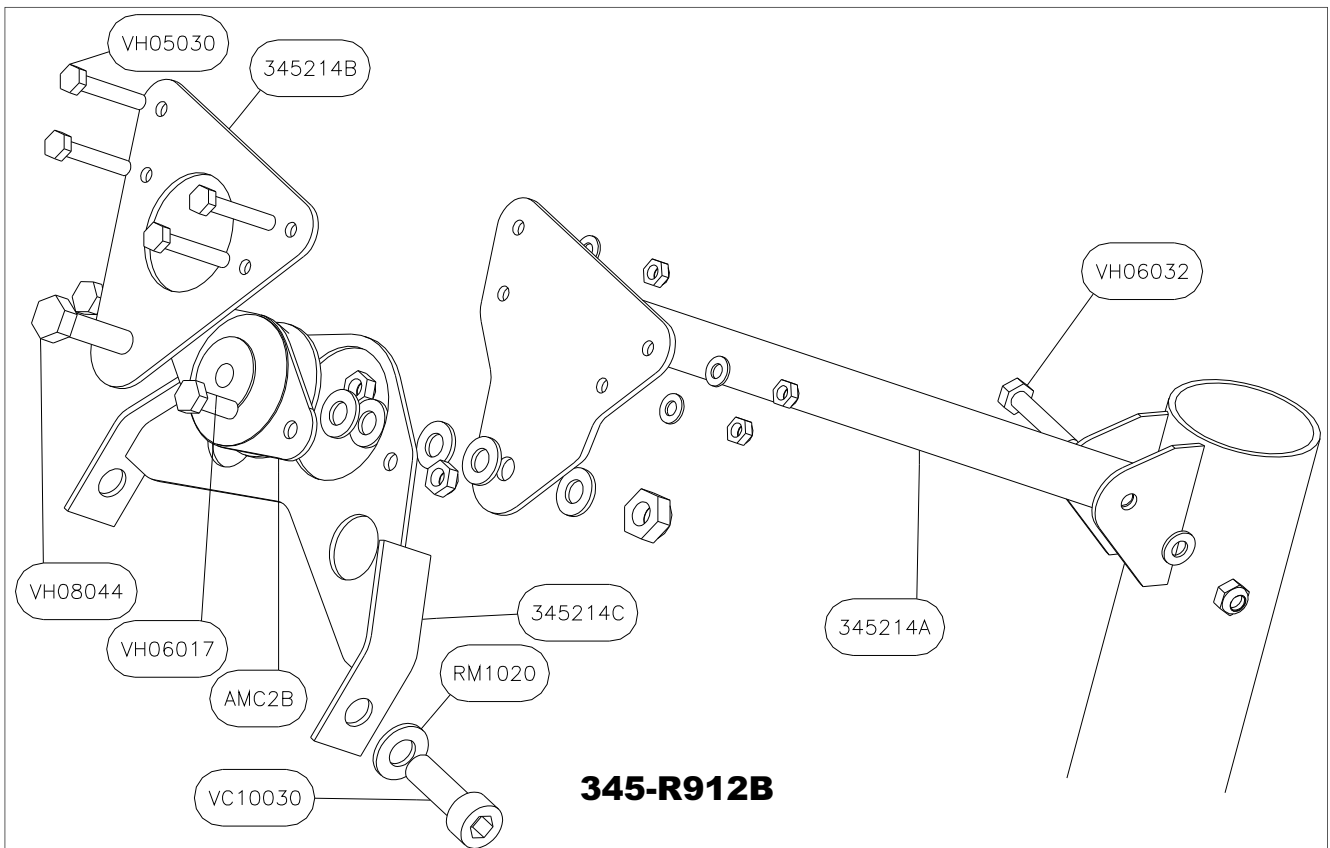
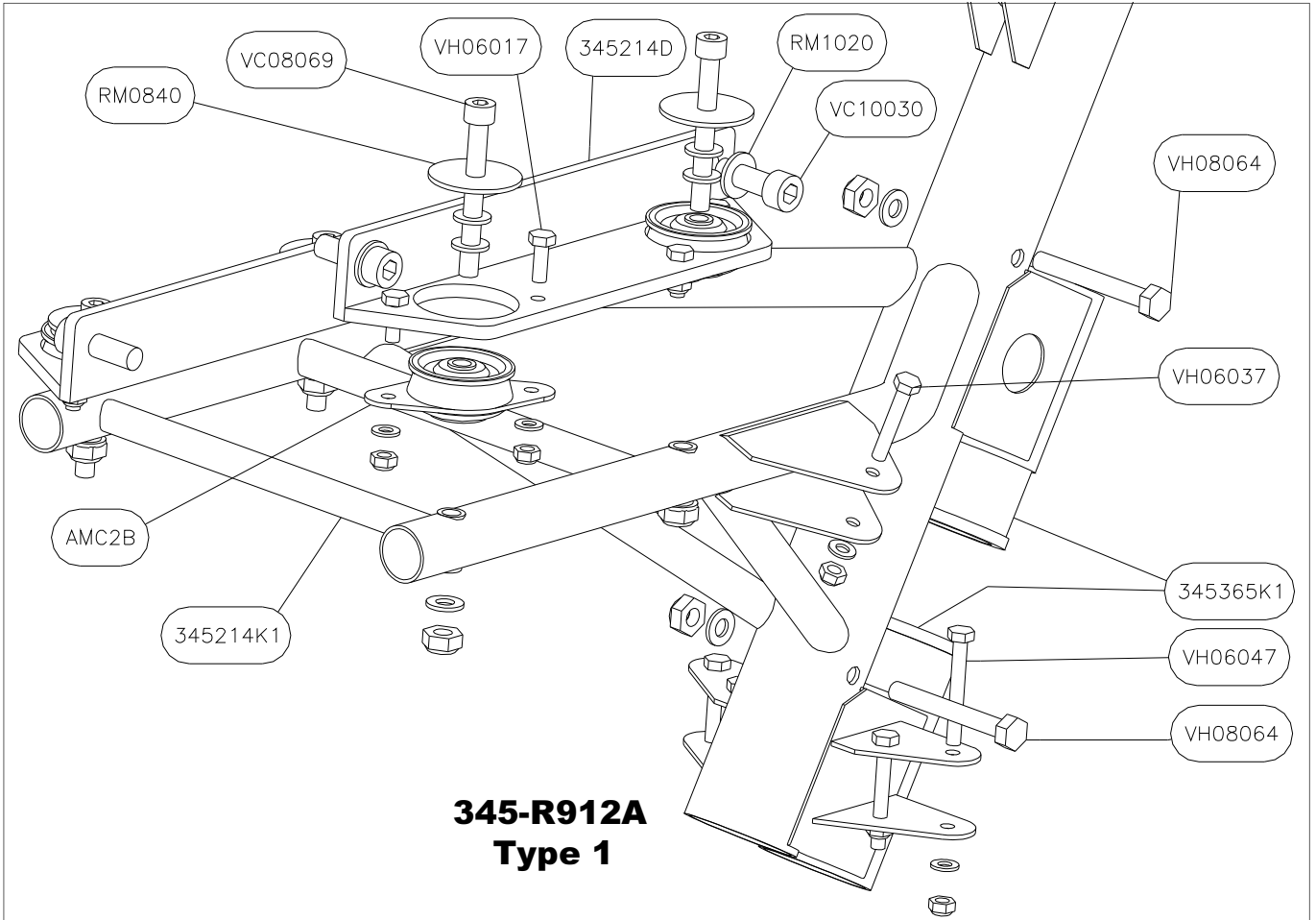
**AVANT KIT N°1121  
BEFORE KIT N°1121**



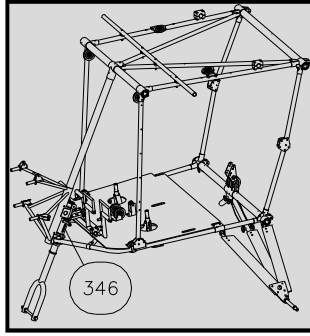
**Rotax 912 ENGINE BRACKET - 345 - SUPPORT MOTEUR Rotax 912  
Type 1**



<b>345</b>	Update / Mis à jour
	08-04-2009



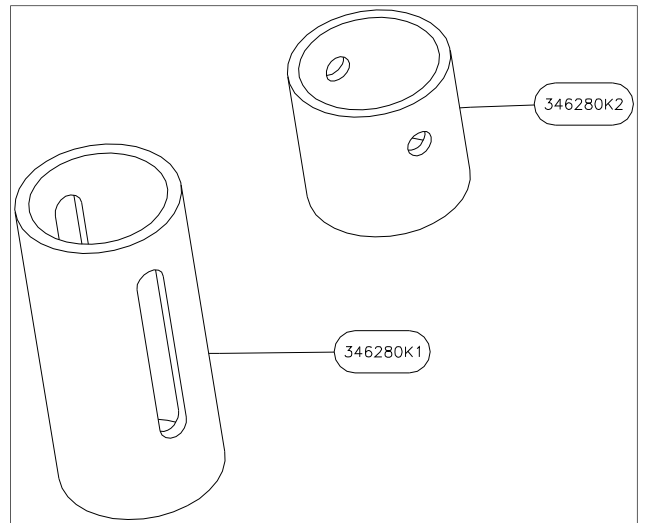
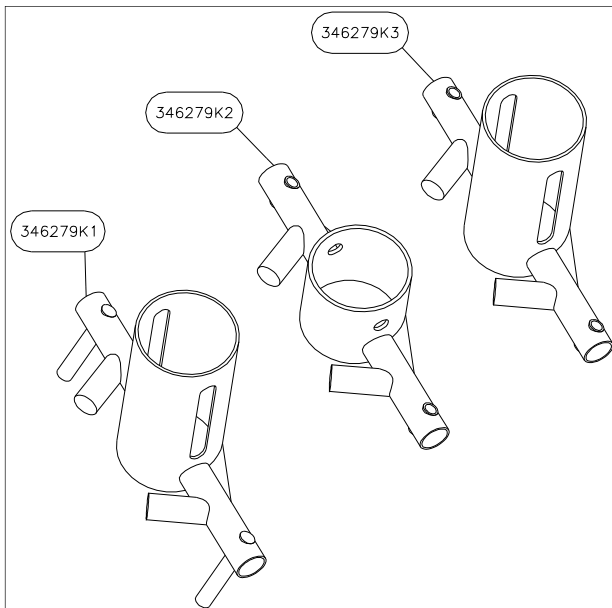
<b>346</b>	Update / Mis à jour
	08-04-2009



**A PARTIR DU KIT 1121  
FROM KIT 1121**

1	346279K3
1	346280K1
2	EC06F
1	EC08F
2	RM0612
1	RM0816
2	RN0816
2	VH06037
1	VH08077
Qté	Nom
	346

**FORK MOBILE PART - 346 - GUIGNOL DE DIRECTION  
Type 3**

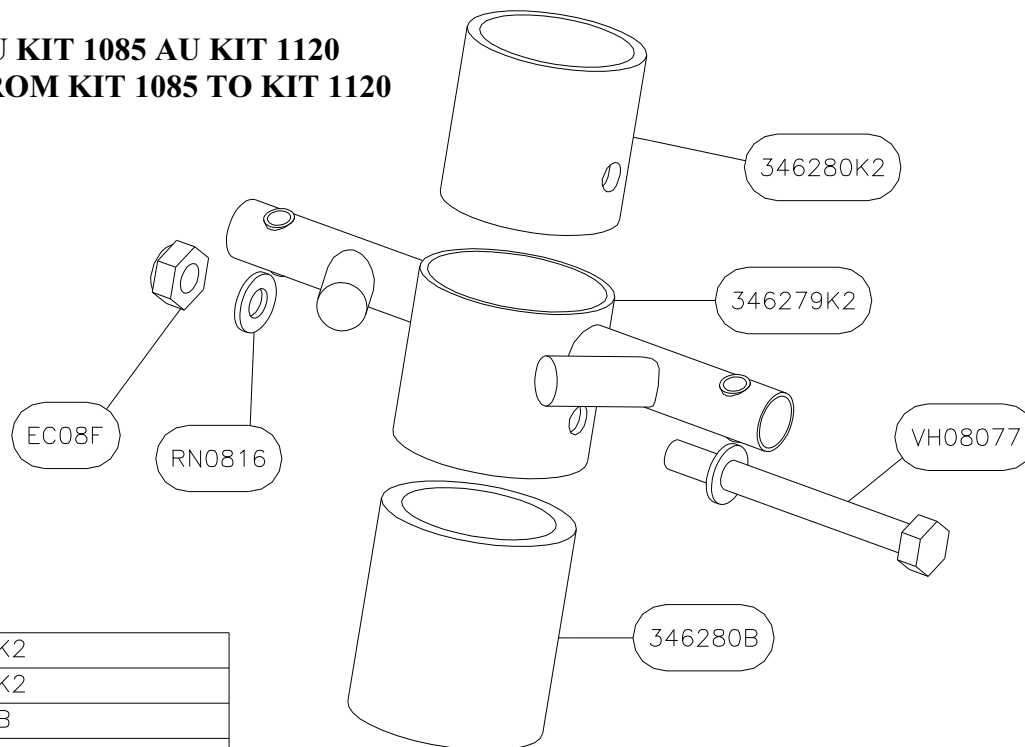


346

Update / Mis à jour

08-04-2009

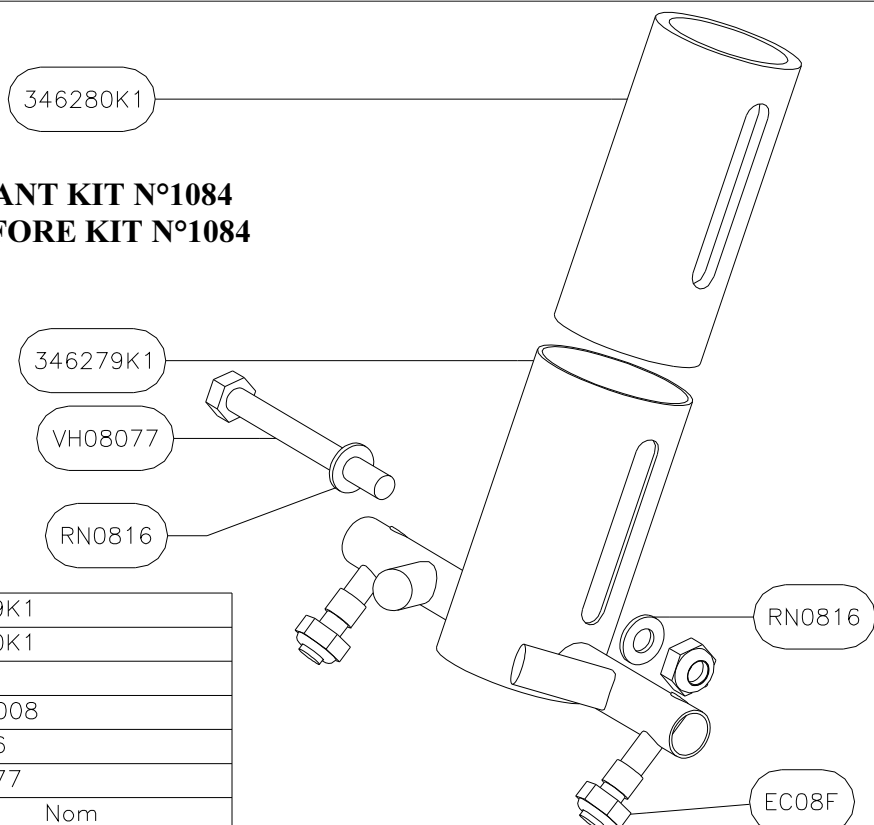
**DU KIT 1085 AU KIT 1120  
FROM KIT 1085 TO KIT 1120**



1	346279K2
1	346280K2
1	346280B
1	EC08F
2	RN0816
1	VH08077
Qté	Nom
	346

**FORK MOBILE PART - 346 - GUIGNOL DE DIRECTION  
Type 2**

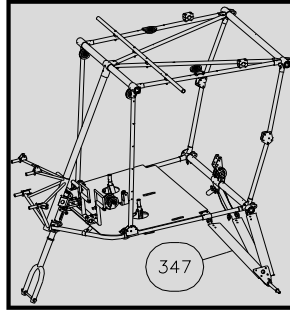
**AVANT KIT N°1084  
BEFORE KIT N°1084**



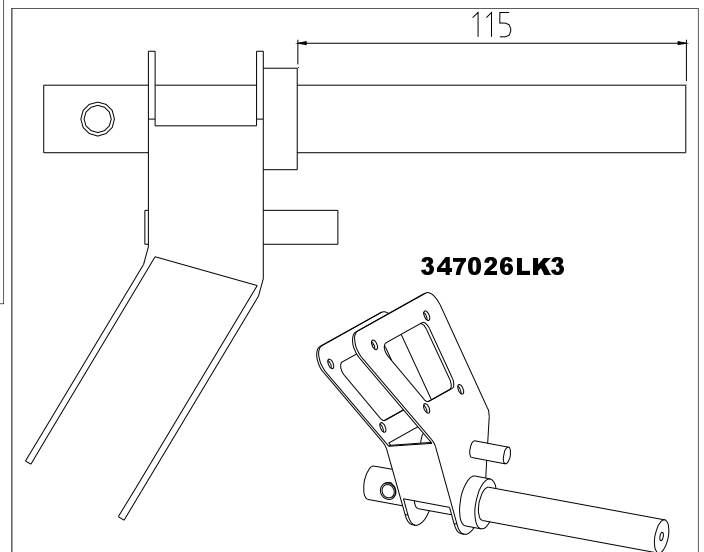
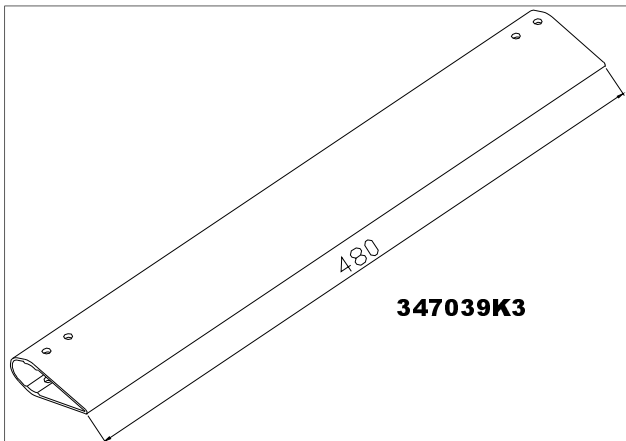
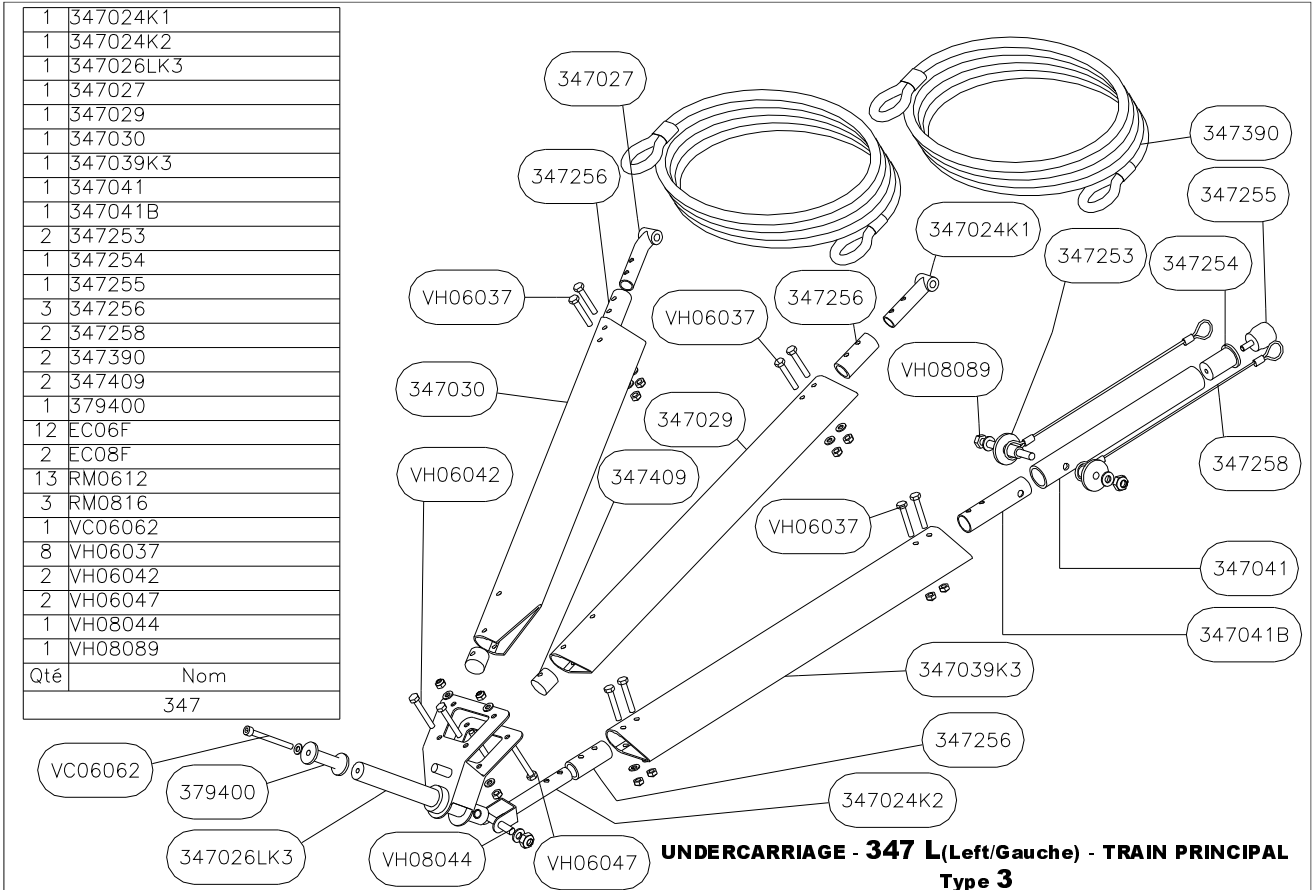
1	346279K1
1	346280K1
3	EC08F
2	ENM10008
2	RN0816
1	VH08077
Qté	Nom
	346

**FORK MOBILE PART - 346 - GUIGNOL DE DIRECTION  
Type 1**

<b>347</b>	Update / Mis à jour
	08-04-2009



**A PARTIR DU KIT N°1085  
FROM KIT N°1085**

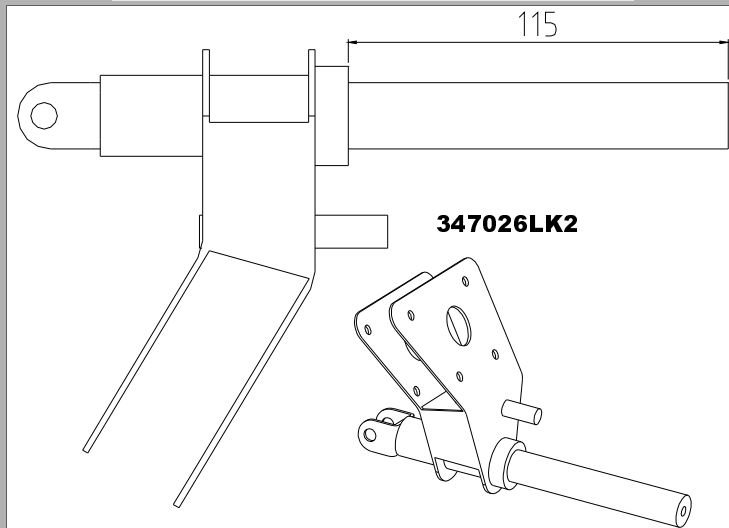
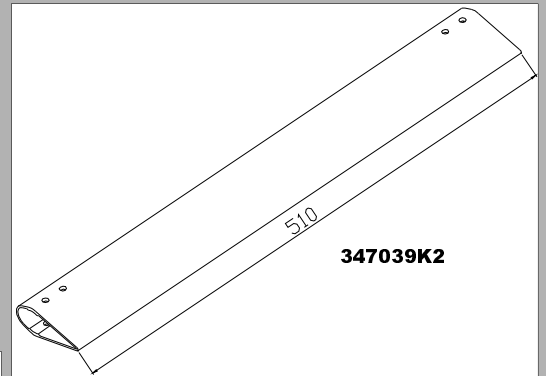
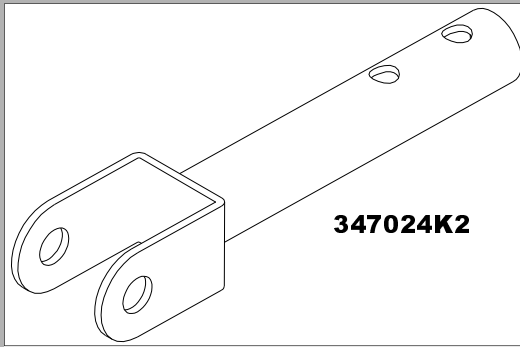
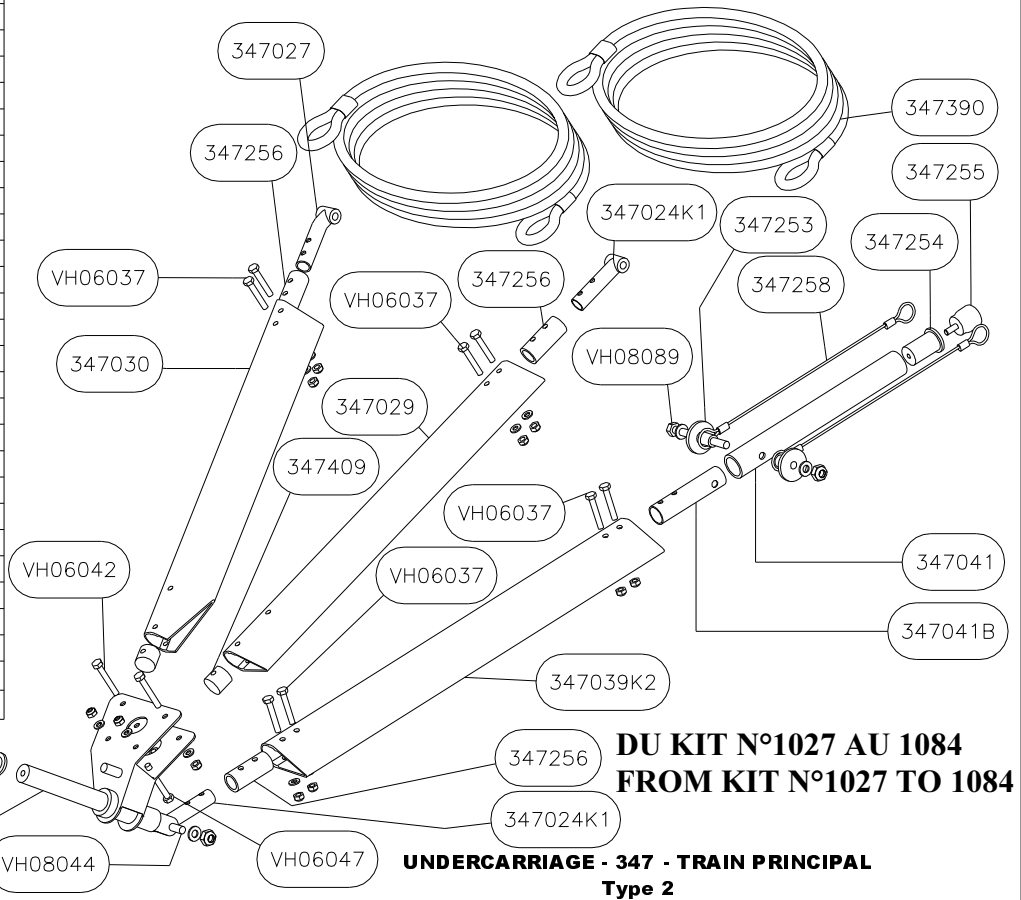


347

Update / Mis à jour

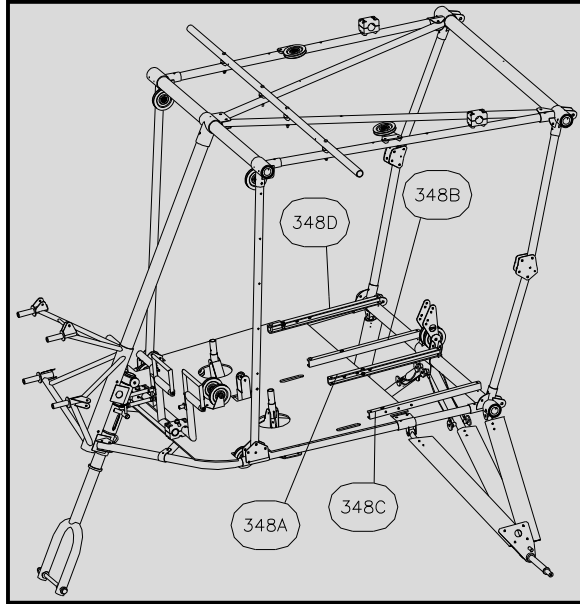
08-04-2009

2	347024K1
1	347026LK2
1	347027
1	347029
1	347030
1	347039K2
1	347041
1	347041B
2	347253
1	347254
1	347255
3	347256
1	347257
2	347258
2	347390
2	347409
12	EC06F
2	EC08F
13	RM0612
3	RM0816
1	VC06062
8	VH06037
2	VH06042
2	VH06047
1	VH08044
1	VH08089
Qté	Nom
	347





<b>348</b>	Update / Mis à jour
	08-04-2009



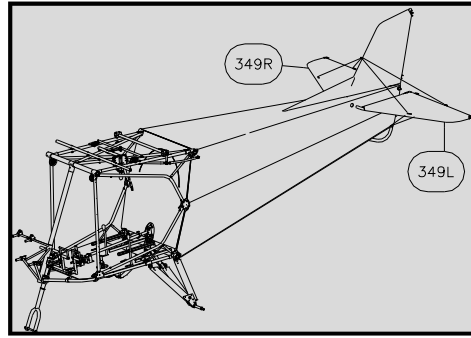
An exploded view diagram of the seat rail assembly. It shows four main rail components: 348161A (top rail), 348161B (left rail), 348161C (bottom rail), and 348161D (right rail). Various hardware is shown being assembled onto these rails, including:
 

- AX06035: A long bolt used to secure the top rail to the frame.
- AB15: A washer used in conjunction with the AX06035 bolt.
- VF06045: A bolt used to secure the bottom rail to the frame.
- EC06F, RM0612, and other small fasteners are also shown.

1	348161A
1	348161B
1	348161C
1	348161D
2	AB15
2	AX06035
4	EC06F
4	RM0612
4	VF06045
Qté	Nom
	348

**SEAT RAILING - 348 - RAILS DE SIEGE**

<b>349</b>	Update / Mis à jour
	08-04-2009

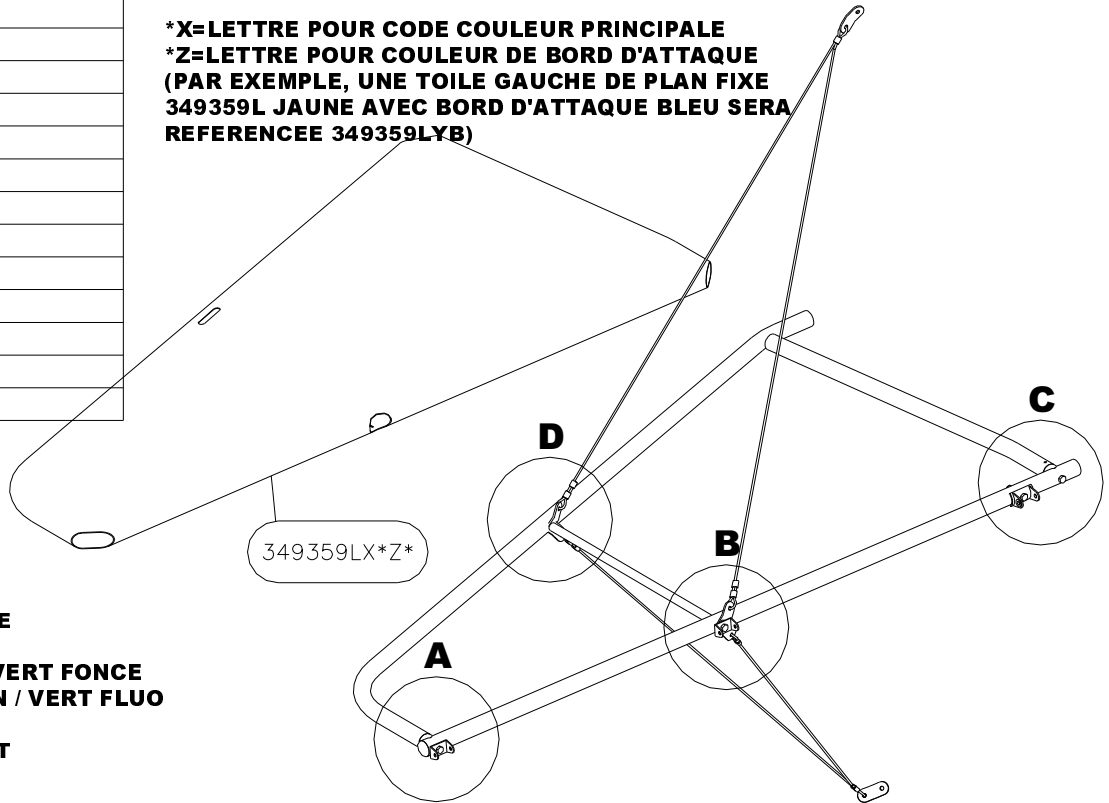


**A PARTIR DU KIT N°1085  
FROM KIT N°1085**

2	10119A
2	307353
1	349073
1	349079
1	349103
1	349357K2
1	349358
1	349359L
1	349360
1	349361
1	BN25
1	EC06F
2	RM0612
2	VH06037
2	VH06042
Qté	Nom
	349

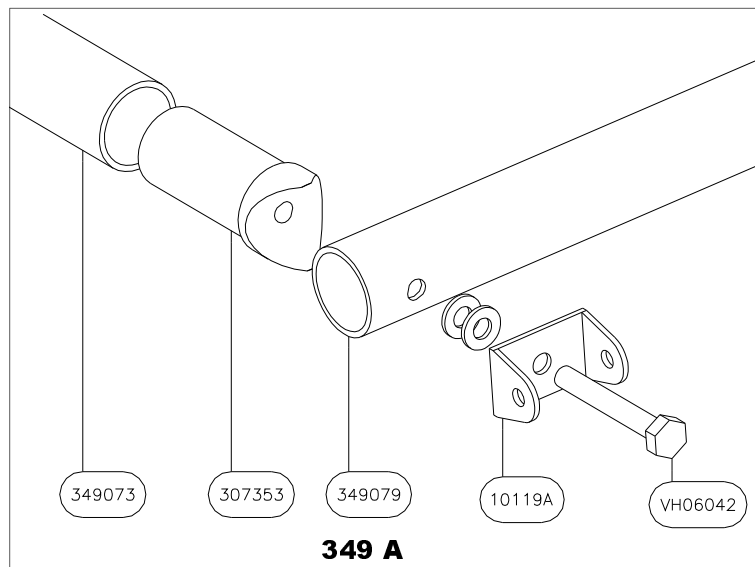
**\*X=LETTER FOR MAIN COLOUR CODE  
\*Z=LETTER FOR LEADING EDGE COLOUR CODE  
(FOR EXAMPLE, THE LEFT STABILIZER FABRIC  
349359L WITH A MAIN COLOUR YELLOW AND A BLUE  
LEADING EDGE WILL HAVE CODE NUMBER 349359LYB)**

**\*X= LETTRE POUR CODE COULEUR PRINCIPALE  
\*Z=LETTRE POUR COULEUR DE BORD D'ATTAQUE  
(PAR EXEMPLE, UNE TOILE GAUCHE DE PLAN FIXE  
349359L JAUNE AVEC BORD D'ATTAQUE BLEU SERA  
REFERENCEE 349359LYB)**



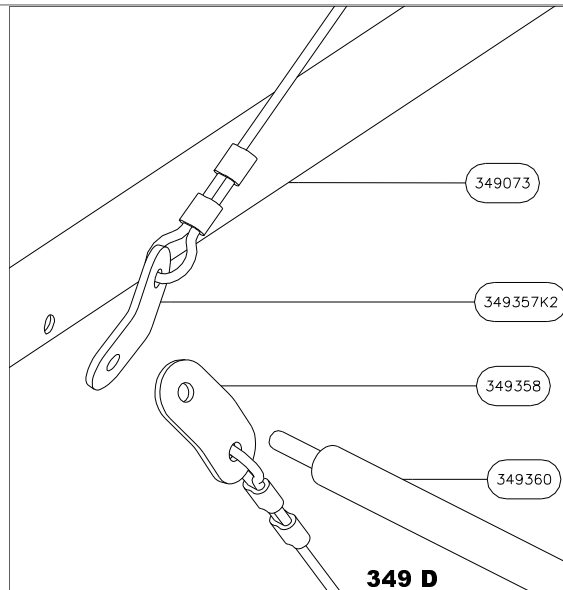
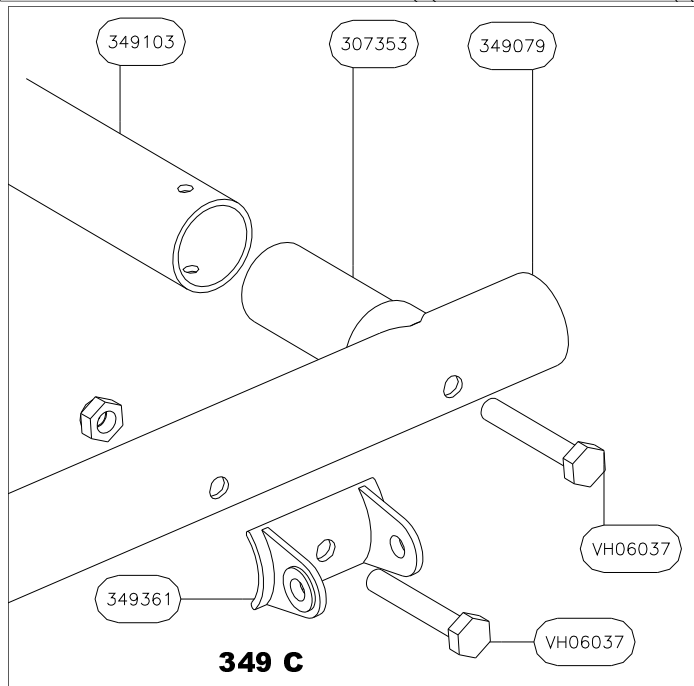
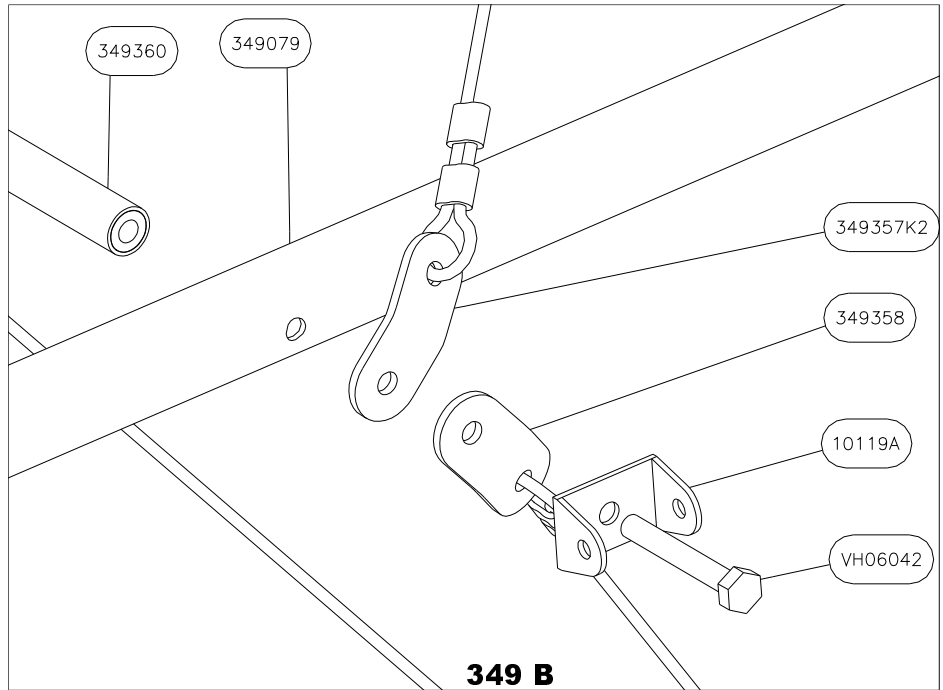
**R = RED / ROUGE  
B = BLUE / BLEU  
Y = YELLOW / JAUNE  
Gy = GREY / GRIS  
G = DARK GREEN / VERT FONCE  
Gb = BRIGHT GREEN / VERT FLUO  
T = TURQUOISE  
P = PURPLE / VIOLET  
O = ORANGE  
Bk = BLACK / NOIR  
W = WHITE / BLANC**

**STABILIZER - 349L (left / gauche) - PLAN FIXE HORIZONTAL  
Type 2**



**349 A**

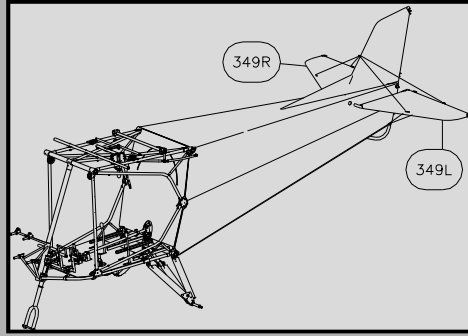
<b>349</b>	Update / Mis à jour
	08-04-2009



349

Update / Mis à jour

08-04-2009

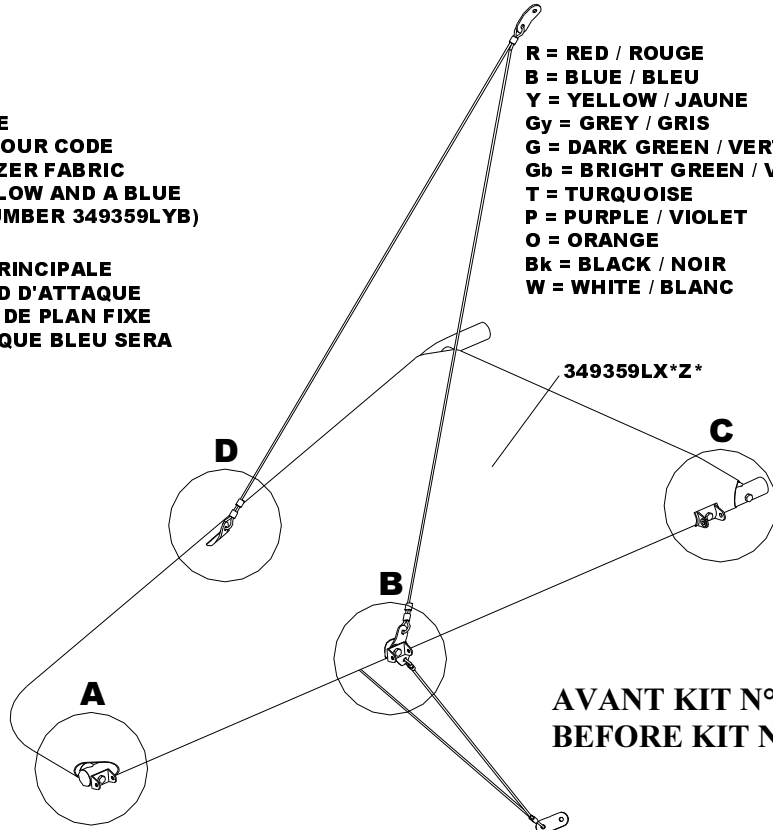


\*X=LETTER FOR MAIN COLOUR CODE  
 \*Z=LETTER FOR LEADING EDGE COLOUR CODE  
 (FOR EXAMPLE, THE LEFT STABILIZER FABRIC  
 349359L WITH A MAIN COLOUR YELLOW AND A BLUE  
 LEADING EDGE WILL HAVE CODE NUMBER 349359LYB)

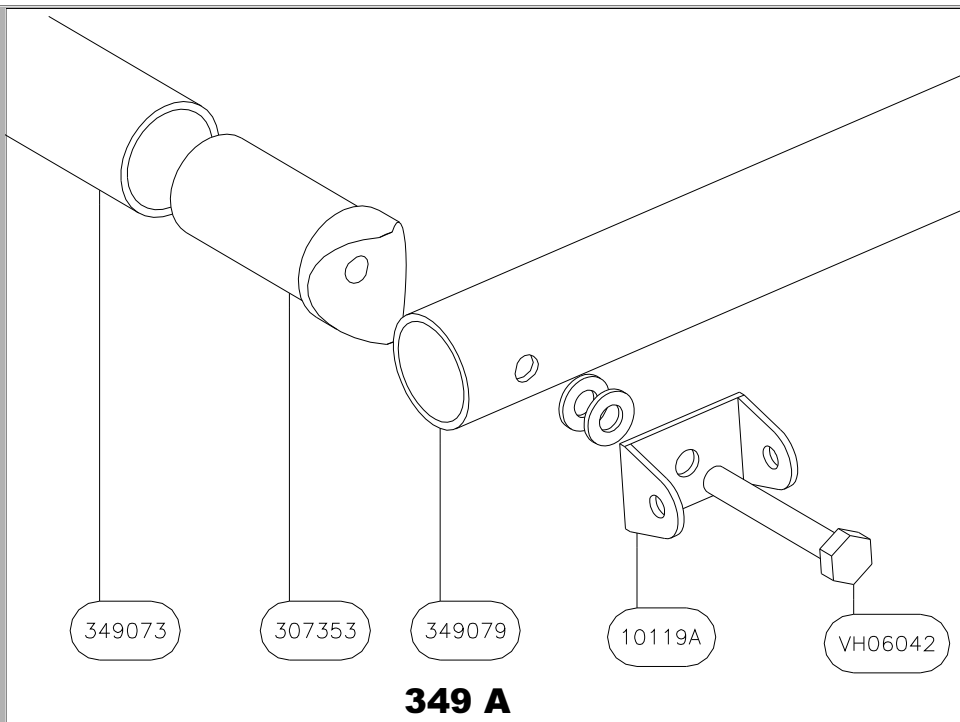
\*X=LETTRE POUR CODE COULEUR PRINCIPALE  
 \*Z=LETTRE POUR COULEUR DE BORD D'ATTAQUE  
 (PAR EXEMPLE, UNE TOILE GAUCHE DE PLAN FIXE  
 349359L JAUNE AVEC BORD D'ATTAQUE BLEU SERA  
 REFERENCEE 349359LYB)

2	10119A
2	307353
1	349073
1	349079
1	349103
1	349357K1
1	349358
1	349359L
1	349360
1	349361
1	EC06F
2	RM0612
2	VH06037
2	VH06042
Qté	Nom
	349

R = RED / ROUGE  
 B = BLUE / BLEU  
 Y = YELLOW / JAUNE  
 Gy = GREY / GRIS  
 G = DARK GREEN / VERT FONCE  
 Gb = BRIGHT GREEN / VERT FLUO  
 T = TURQUOISE  
 P = PURPLE / VIOLET  
 O = ORANGE  
 Bk = BLACK / NOIR  
 W = WHITE / BLANC



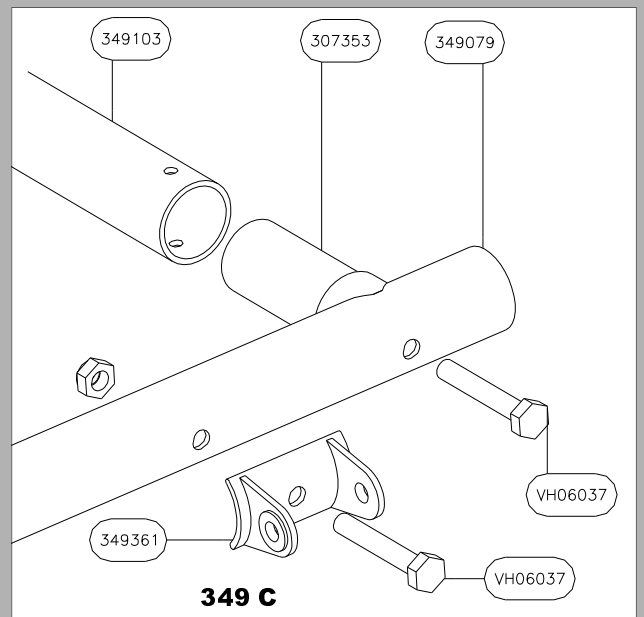
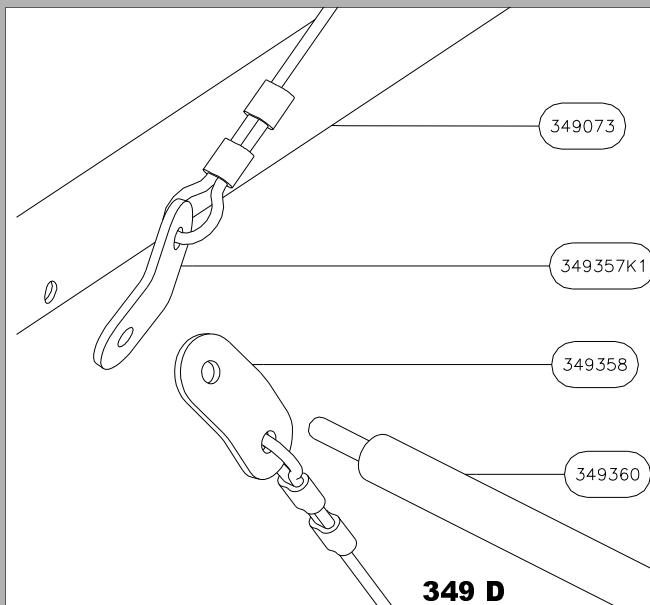
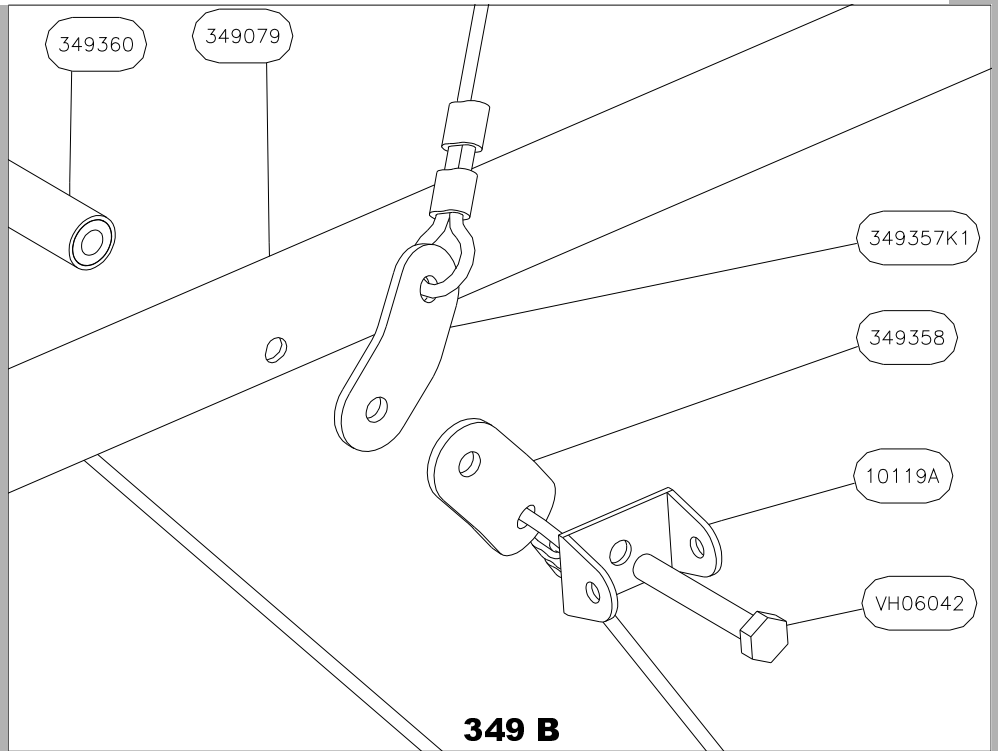
STABILIZER - 349L (left / gauche) - PLAN FIXE HORIZONTAL  
 Type 1



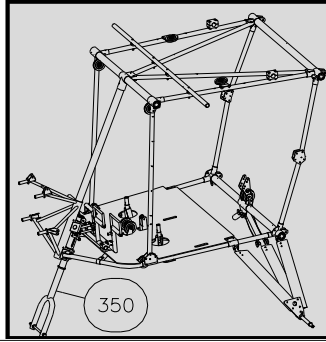
**349**

Update / Mis à jour

08-04-2009



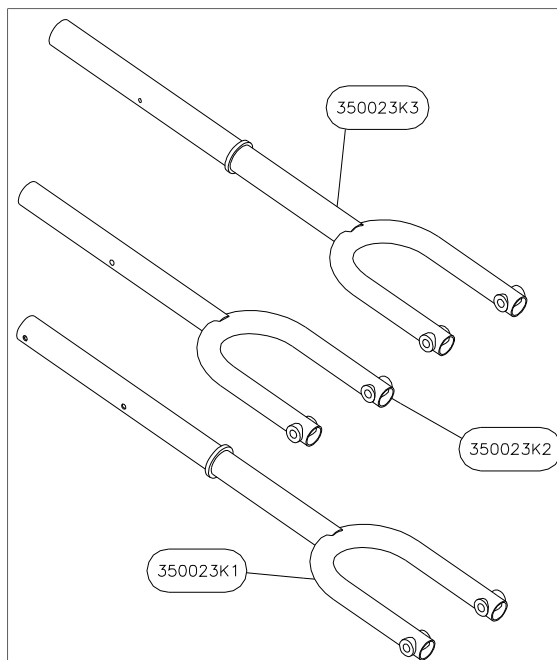
<b>350</b>	Update / Mis à jour
	08-04-2009



**A PARTIR DU KIT 1121  
FROM KIT 1121**

2	110197
1	350023E
1	350023K3
1	350272
1	350274
1	EC12FB
1	RM1224
Qté	Nom
	350

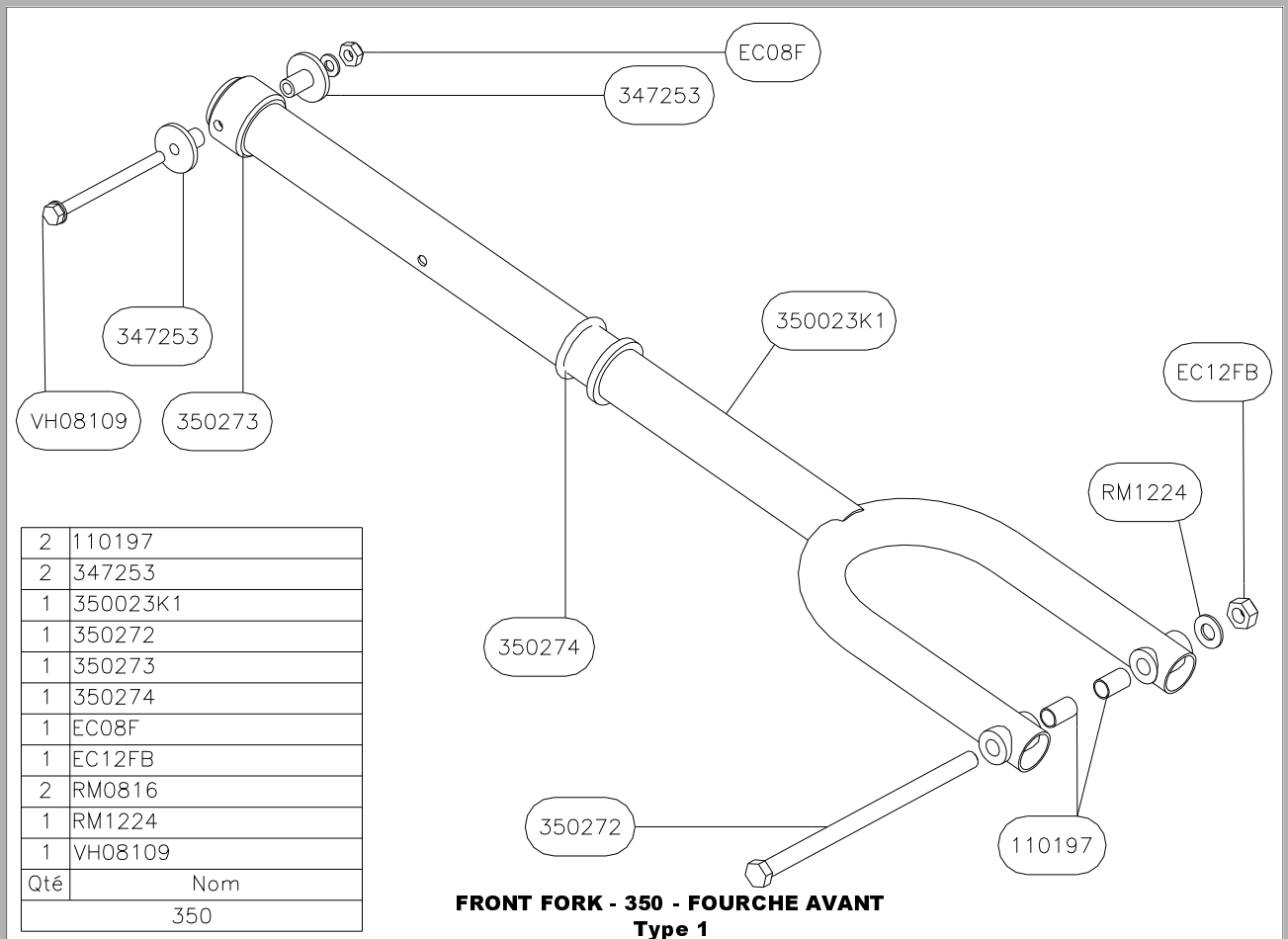
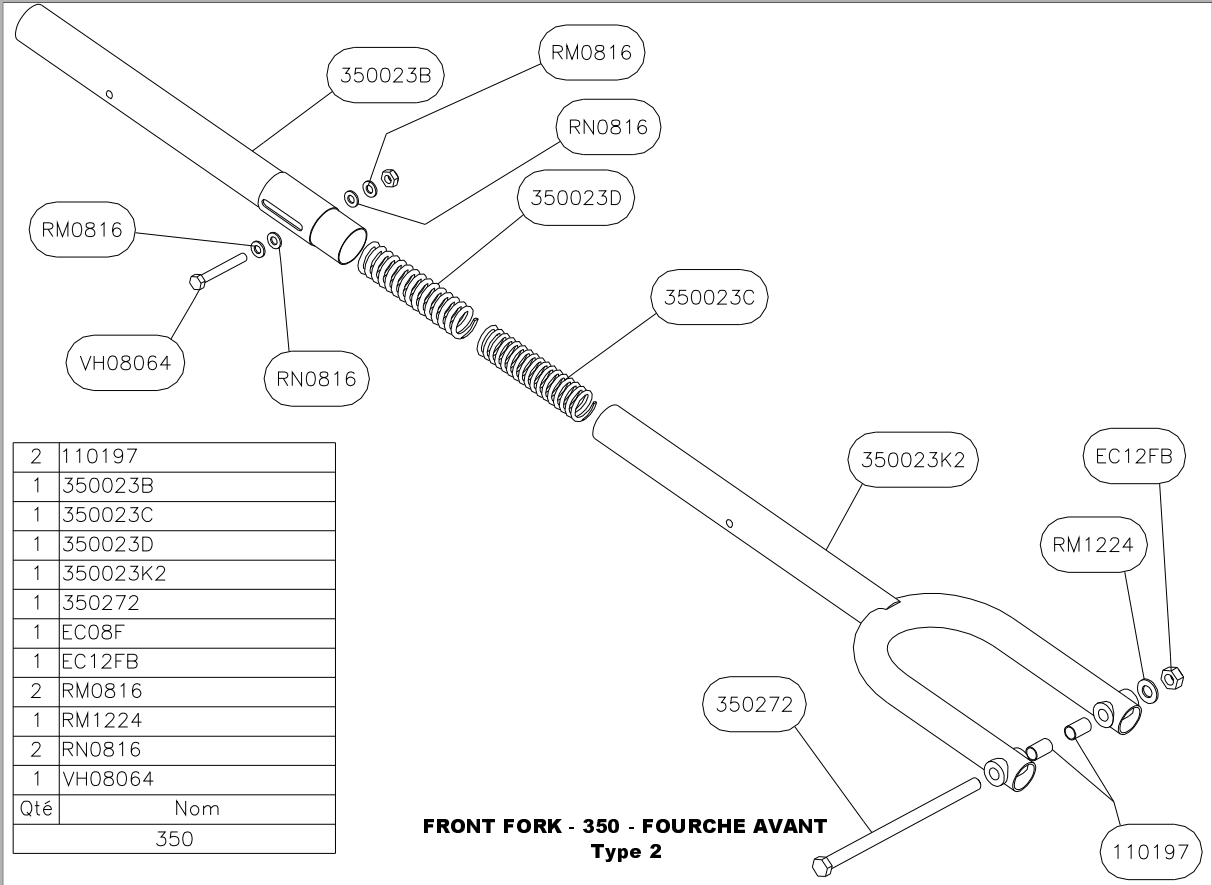
**FRONT FORK - 350 - FOURCHE AVANT  
Type 3**



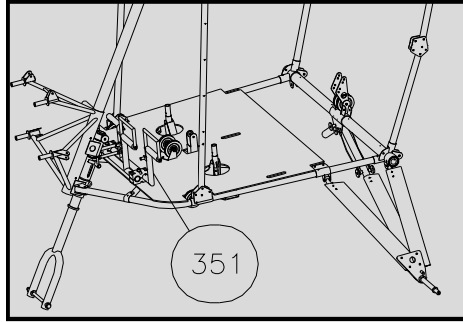
350

Update / Mis à jour

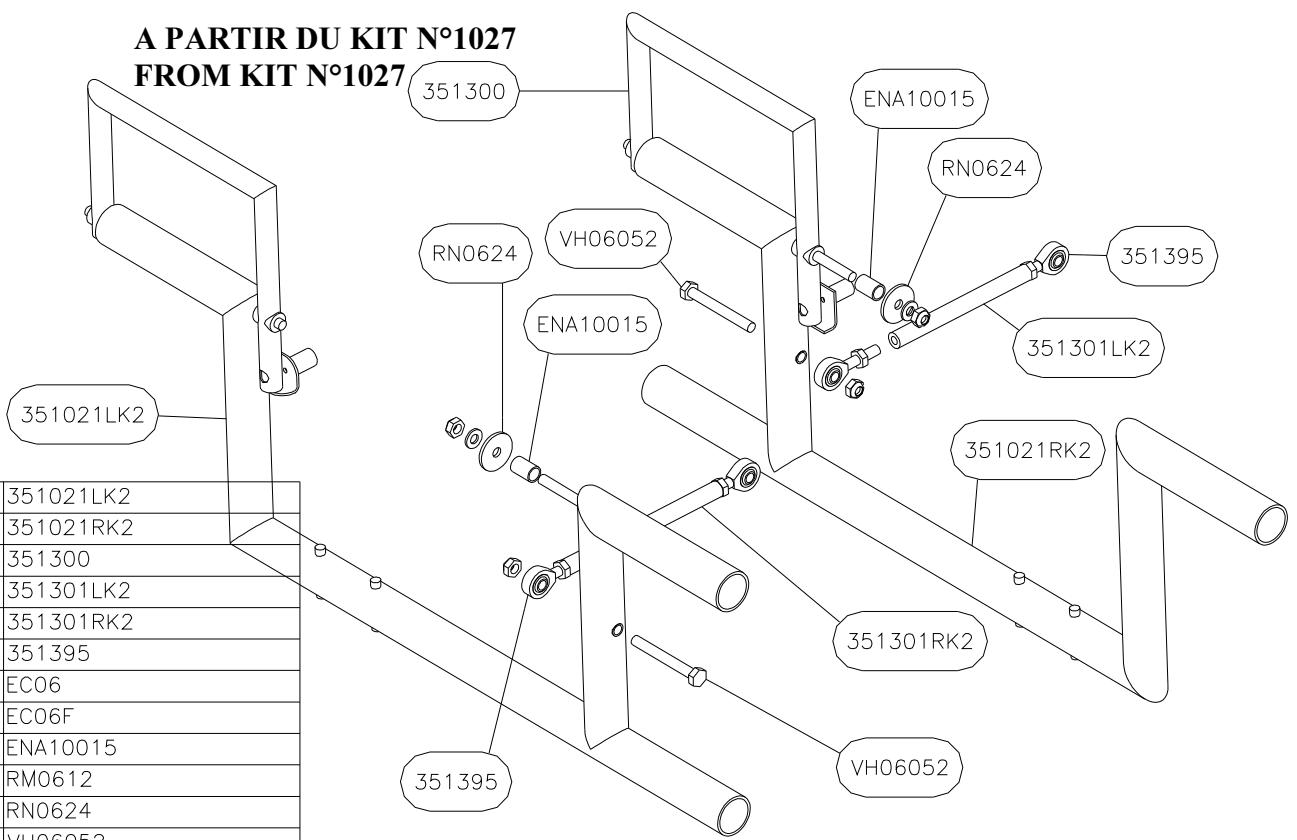
08-04-2009



<b>351</b>	Update / Mis à jour
	08-04-2009



**A PARTIR DU KIT N°1027  
FROM KIT N°1027**



1	351021LK2
1	351021RK2
2	351300
1	351301LK2
1	351301RK2
4	351395
4	EC06
4	EC06F
2	ENA10015
2	RM0612
2	RN0624
2	VH06052
Qté	Nom
	351

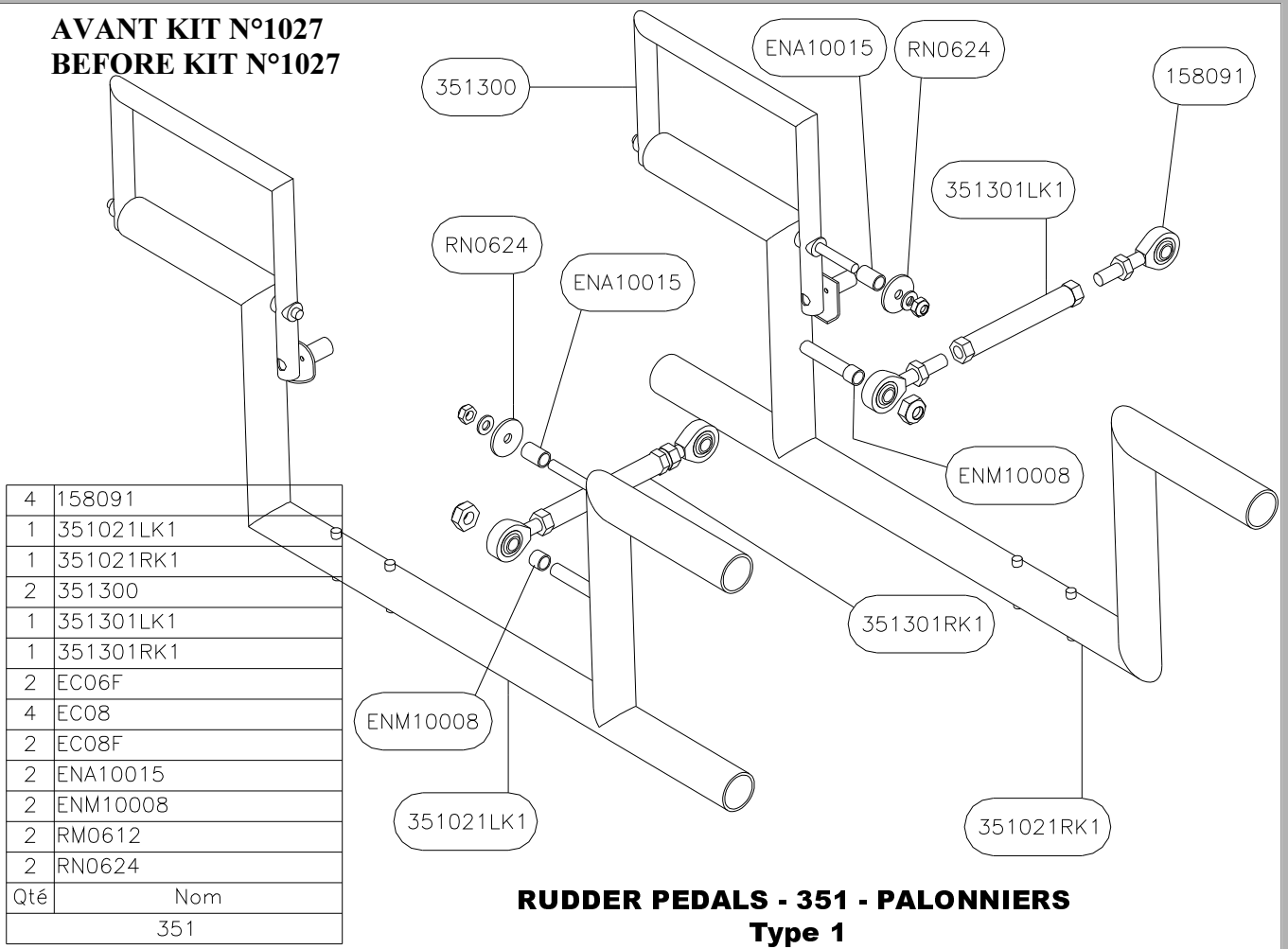
**RUDDER PEDALS - 351 - PALONNIERS  
Type 2**

351

Update / Mis à jour

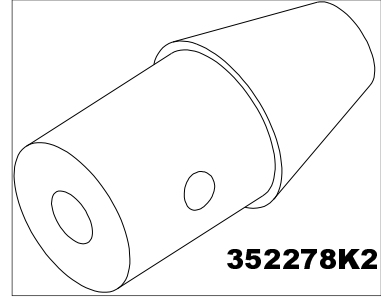
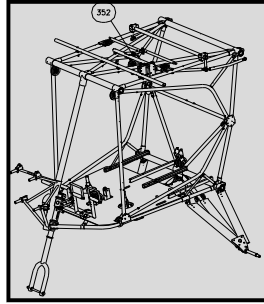
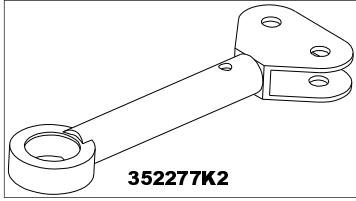
08-04-2009

**AVANT KIT N°1027  
BEFORE KIT N°1027**

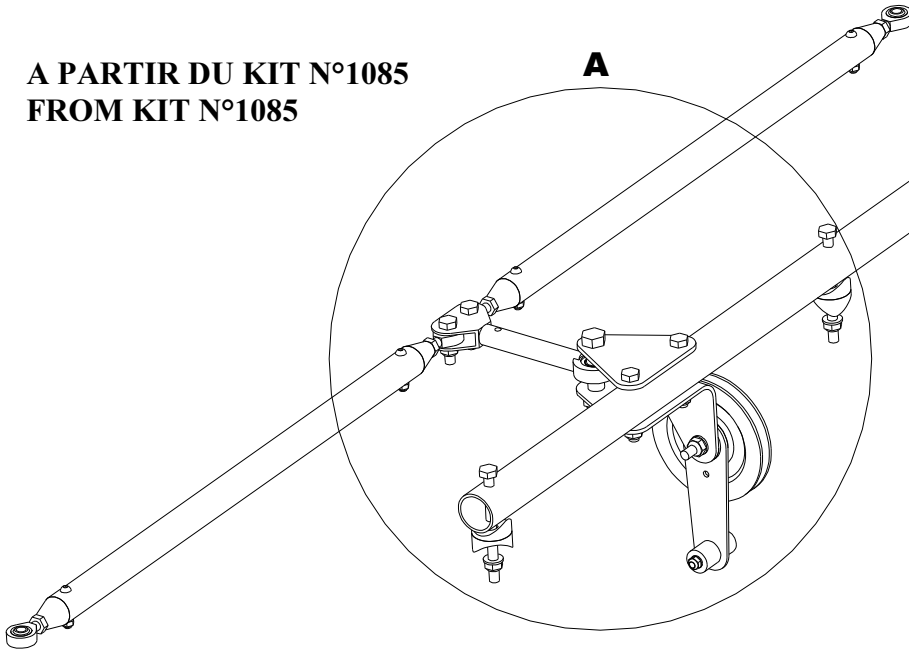


**RUDDER PEDALS - 351 - PALONNIERS  
Type 1**

<b>352</b>	Update / Mis à jour
	08-04-2009

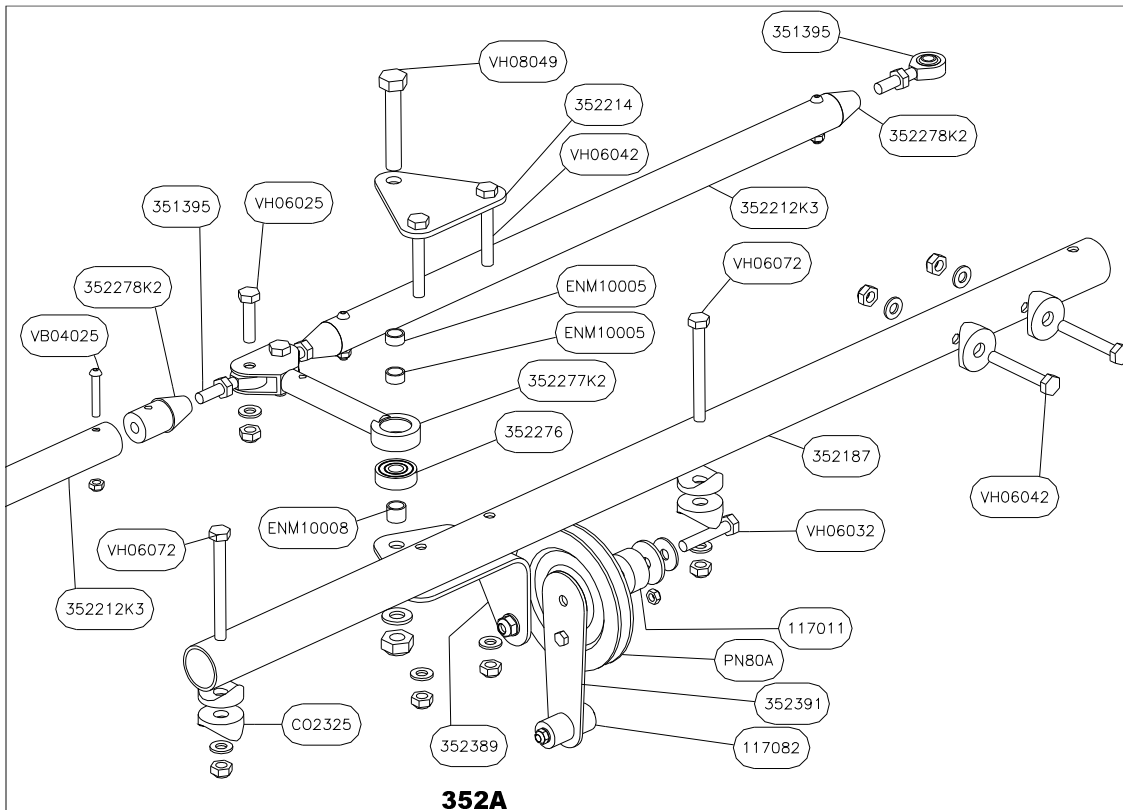


**A PARTIR DU KIT N°1085  
FROM KIT N°1085**



2	117082
4	351395
1	352187
2	352212K3
4	352214
1	352276
1	352277K2
4	352278K2
1	352389
1	352391
6	CO2325
5	EC04F
4	EC06
9	EC06F
1	EC08F
2	ENM10005
1	ENM10008
1	PN80
1	RM0408
9	RM0612
1	RM0618
1	RM0816
1	RN0624
4	VB04025
1	VH04035
2	VH06025
1	VH06032
4	VH06042
2	VH06072
1	VH08049
Qté	Nom
	352

**AILERON CABIN MECHANISM TOP - 352 - COMMANDE AILERON HAUT CABINE  
Type 3**

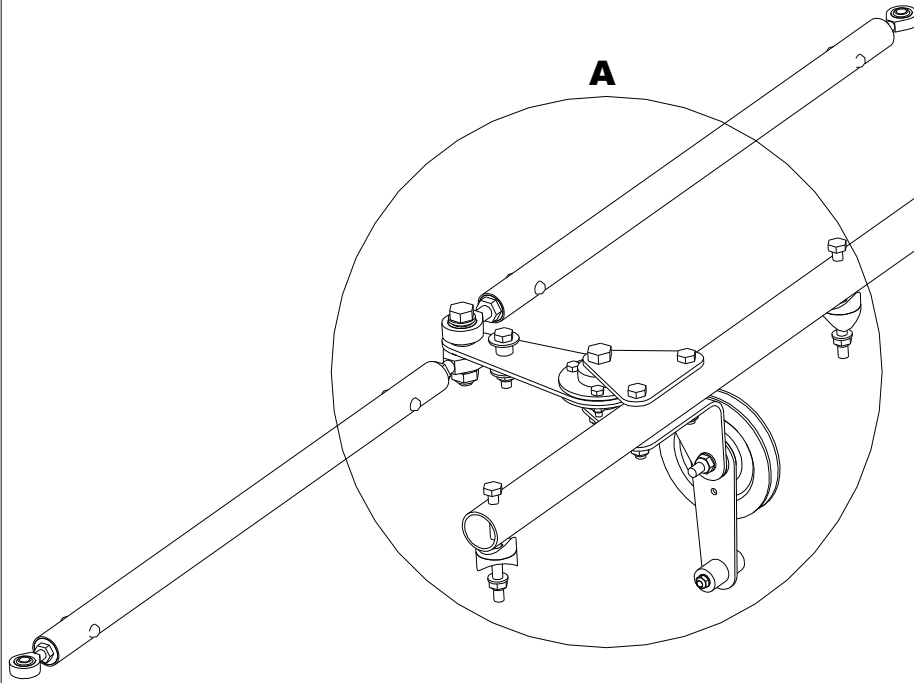


352

Update / Mis à jour

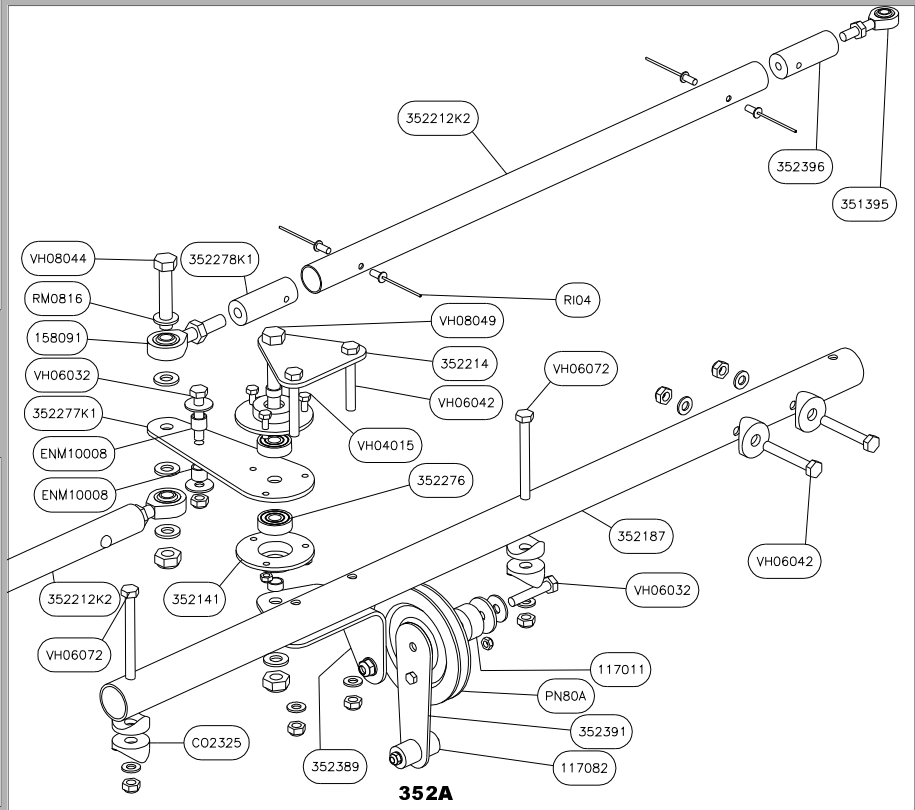
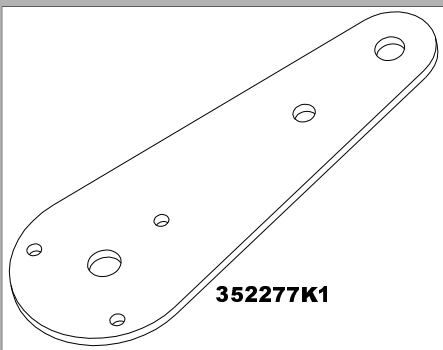
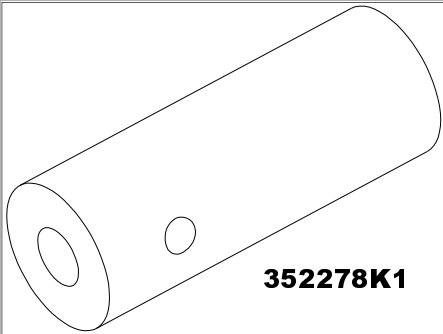
08-04-2009

**DU KIT N°1027 AU 1084  
FROM KIT N°1027 TO 1084**

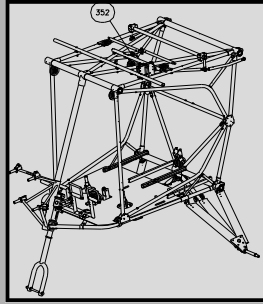


**AILERON CABIN MECHANISM TOP - 352 - COMMANDE AILERON HAUT CABINE  
Type 2**

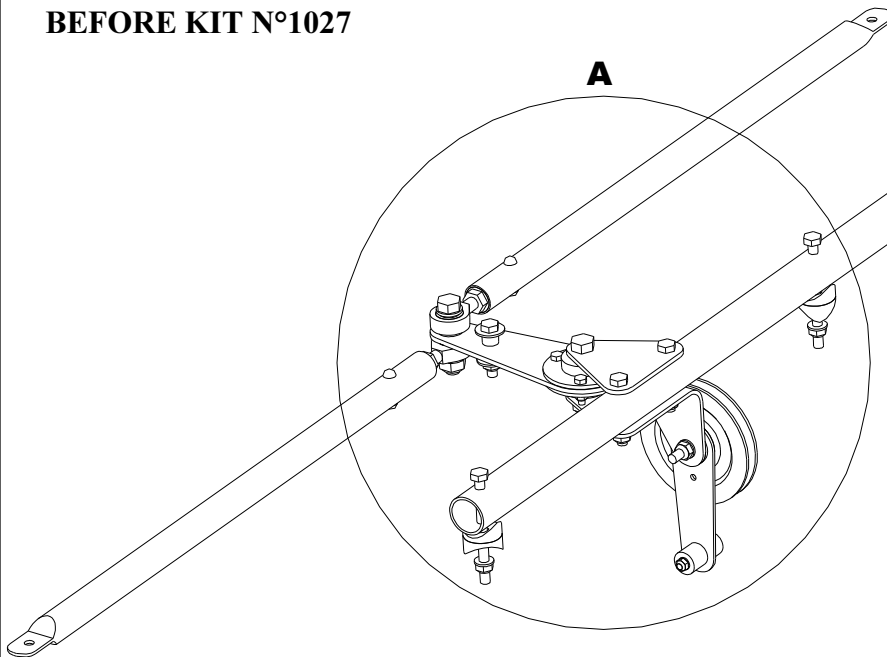
2	117082
2	158091
2	351395
2	352141
1	352187
2	352212K2
1	352214
2	352276
1	352277YK1
2	352278
1	352389
2	352391
2	352396
6	CO2325
4	EC04F
2	EC06
8	EC06F
2	EC08
2	EC08F
2	ENM10005
2	ENM10008
1	PN80
8	RI04
1	RM0408
7	RM0612
3	RM0618
5	RM0816
1	RN0624
3	VH04015
1	VH04035
2	VH06032
4	VH06042
2	VH06072
1	VH08044
1	VH08049
Qté	Nom
	352



<b>352</b>	Update / Mis à jour
	08-04-2009



**AVANT KIT N°1027  
BEFORE KIT N°1027**



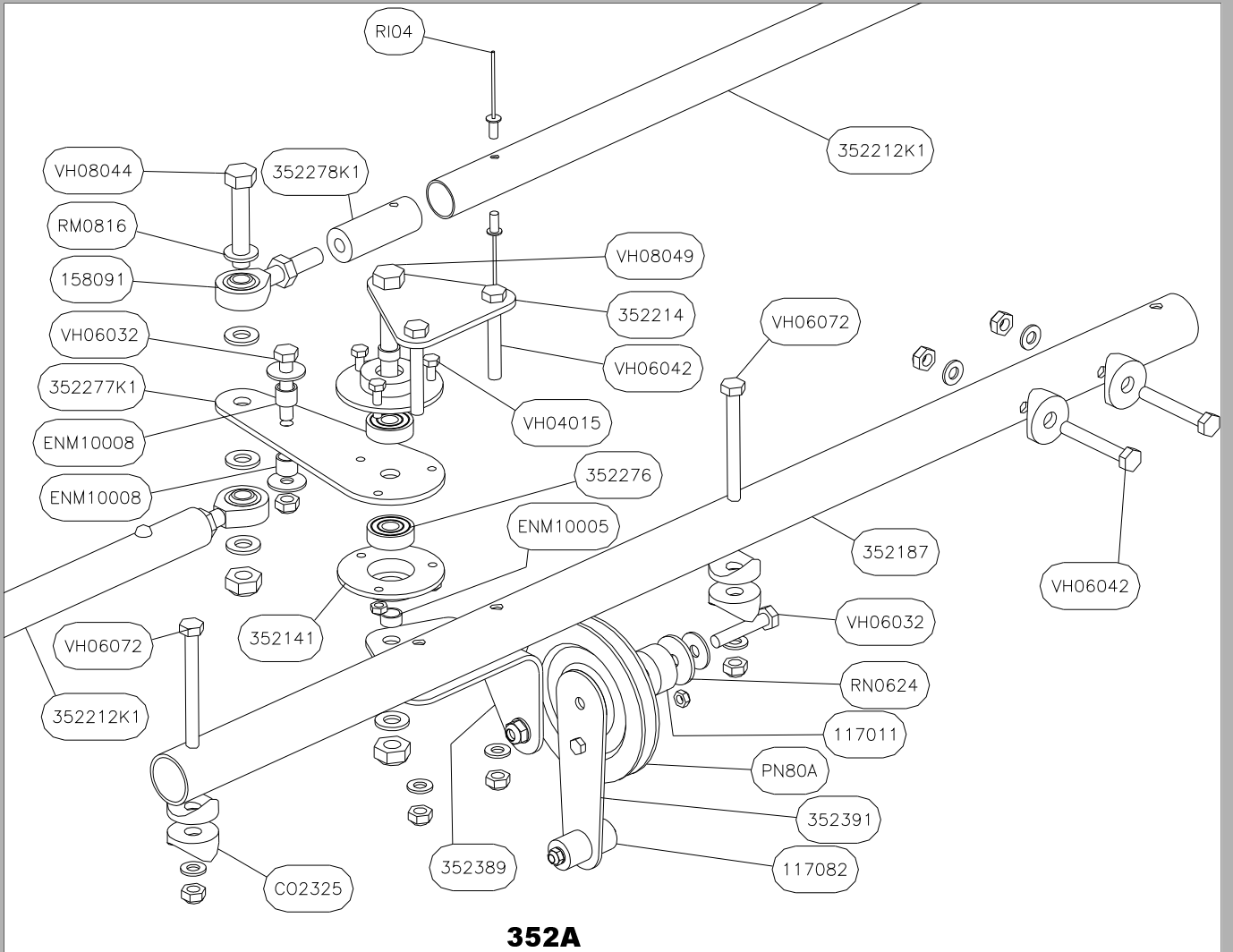
**AILERON CABIN MECHANISM TOP - 352 - COMMANDE AILERON HAUT CABINE  
Type 1**

2	117082
2	158091
2	352141
1	352187
2	352212K1
1	352214
2	352276
1	352277K1
2	352278
1	352389
1	352391
6	CO2325
4	EC04F
8	EC06F
2	EC08
2	EC08F
2	ENM10005
2	ENM10008
1	PN80
4	RI04
1	RM0408
7	RM0612
3	RM0618
5	RM0816
1	RN0624
3	VH04015
1	VH04035
2	VH06032
4	VH06042
2	VH06072
1	VH08044
1	VH08049
Qté	Nom
	352

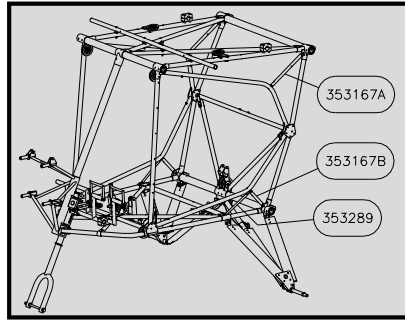
352

Update / Mis à jour

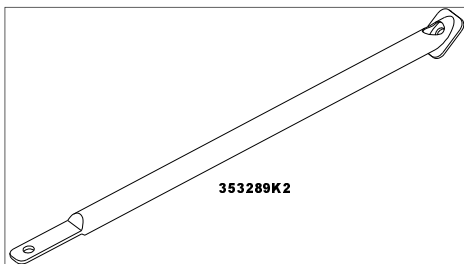
08-04-2009



<b>353</b>	Update / Mis à jour
	08-04-2009



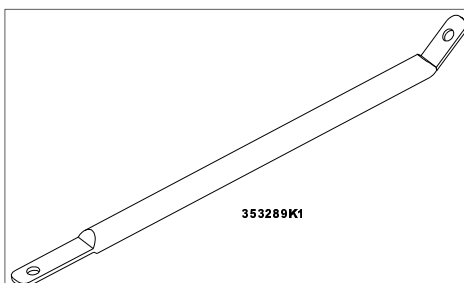
**A PARTIR DU KIT N°1085  
FROM KIT N°1085**



2	353289K2
2	353167A
2	353167B
4	353278
4	EC04F
2	IN04
4	RM0612
4	VB04025
4	VH06042
Qté	Nom
	353

**CABIN ENTRY DIAGONAL TUBES - 353 - TUBES RAIDISSEURS D'ENTREE CABINE  
Type 2**

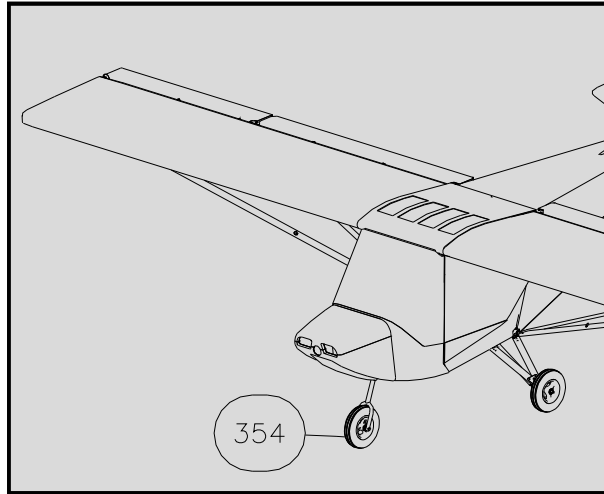
**AVANT KIT N°1085  
BEFORE KIT N°1085**



2	353289K1
4	RI04
2	353167A
2	353167B
4	353278
2	IN04
4	RI04
4	RM0612
4	VH06042
Qté	Nom
	353

**CABIN ENTRY DIAGONAL TUBES - 353 - TUBES RAIDISSEURS D'ENTREE CABINE  
Type 1**

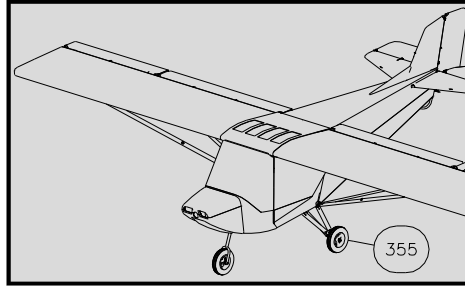
<b>354</b>	Update / Mis à jour
	08-04-2009



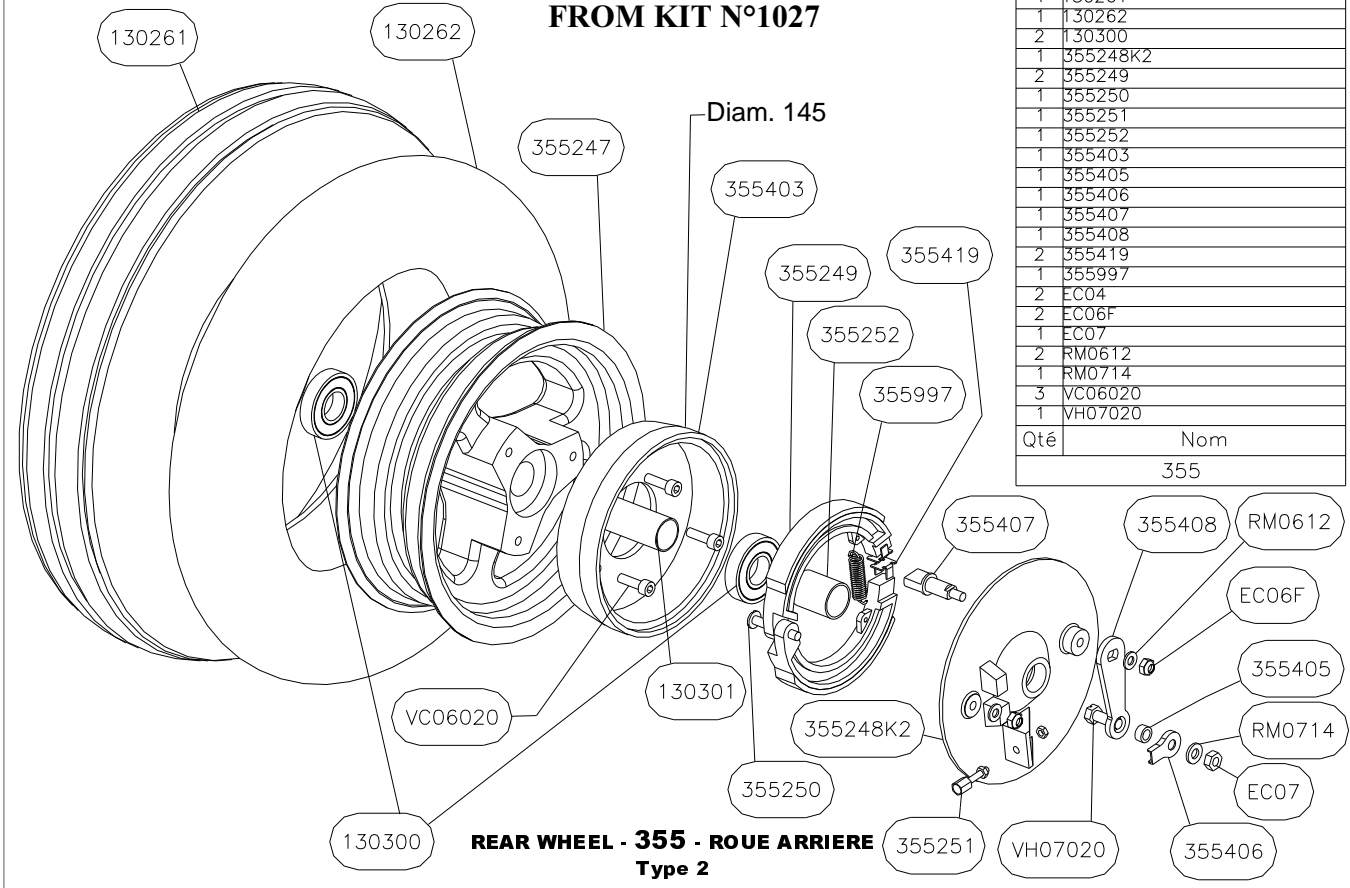
1	129260
1	129270
2	129259
1	129262
1	130261
Qté	Nom
	354

**FRONT WHEEL - 354 - ROUE AVANT**

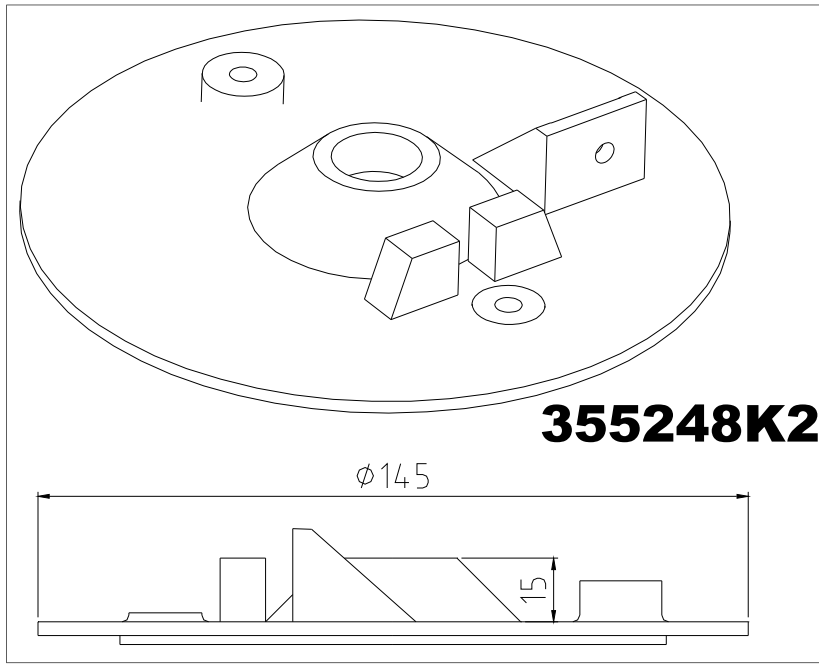
<b>355</b>	Update / Mis à jour
	09-07-2009



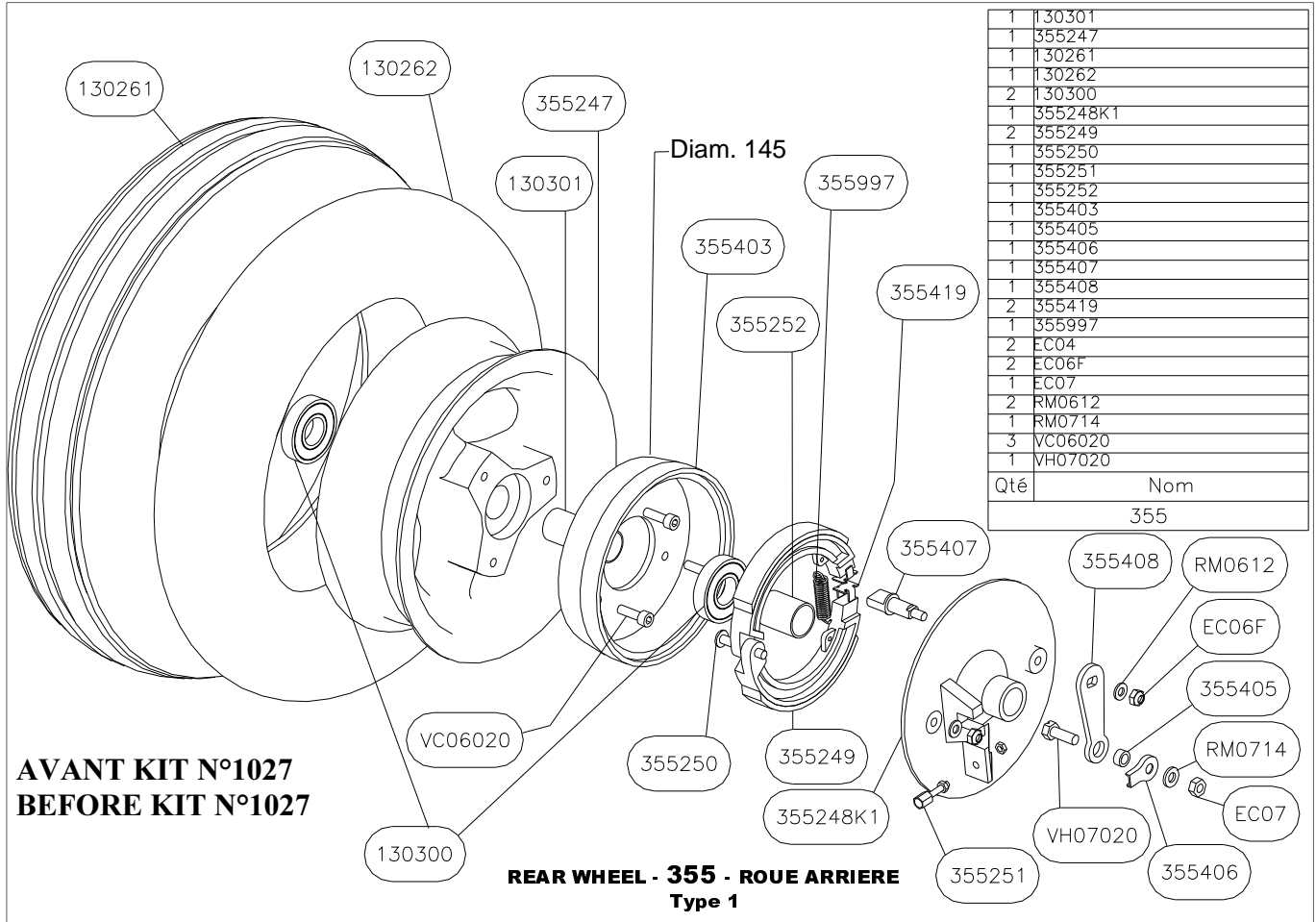
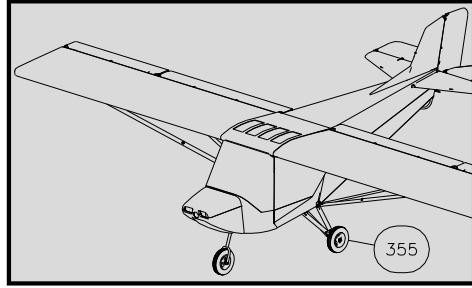
**A PARTIR DU KIT N°1027  
FROM KIT N°1027**



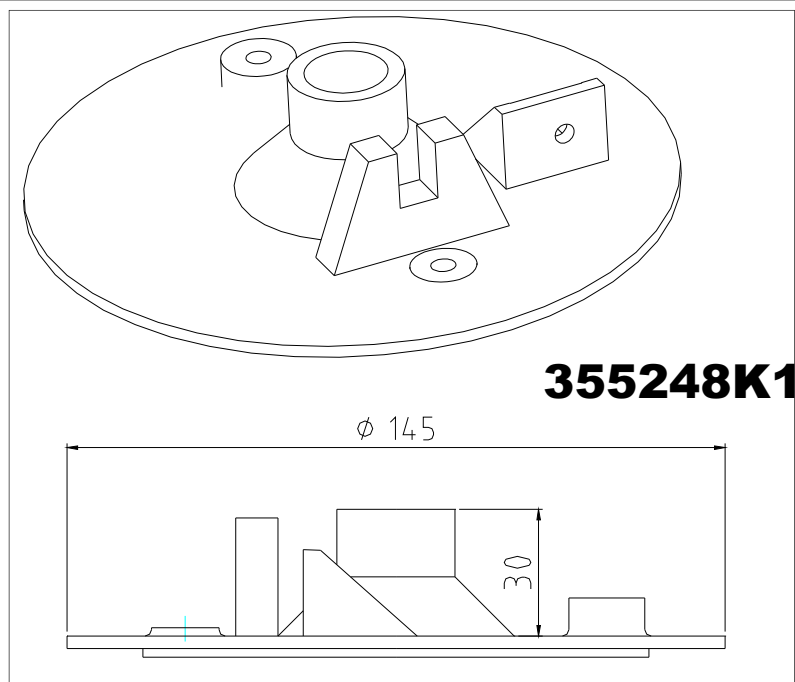
1	355247
1	130301
1	130261
1	130262
2	130300
1	355248K2
2	355249
1	355250
1	355251
1	355252
1	355403
1	355405
1	355406
1	355407
1	355408
2	355419
1	355997
2	EC04
2	EC06F
1	EC07
2	RM0612
1	RM0714
3	VC06020
1	VH07020
Qté	Nom
	355



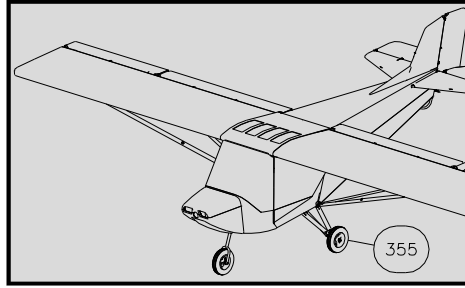
<b>355</b>	Update / Mis à jour
	09-07-2009



1	130301
1	355247
1	130261
1	130262
2	130300
1	355248K1
2	355249
1	355250
1	355251
1	355252
1	355403
1	355405
1	355406
1	355407
1	355408
2	355419
1	355997
2	EC04
2	EC06F
1	EC07
2	RM0612
1	RM0714
3	VC06020
1	VH07020
Qté	Nom
	355



<b>355</b>	Update / Mis à jour
	08-04-2009

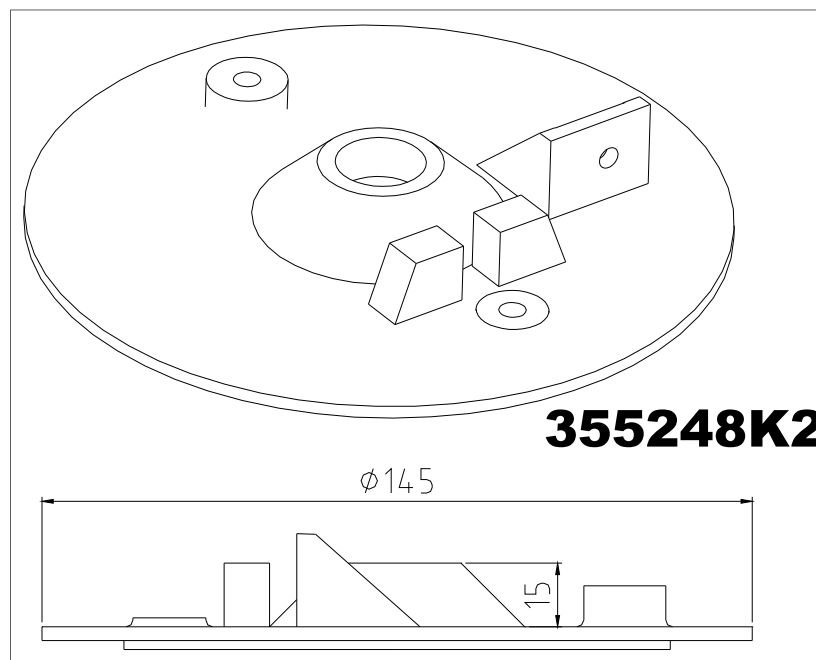


**A PARTIR DU KIT N°1027  
FROM KIT N°1027**

Diam. 145

1	130261
1	130262
2	130300
1	355247
1	355248K2
2	355249
1	355250
1	355251
1	355252
1	355403
1	355405
1	355406
1	355407
1	355408
2	355419
1	355997
2	EC04
2	EC06F
1	EC07
2	RM0612
1	RM0714
3	VC06020
1	VH07020
Qté	Nom
	355

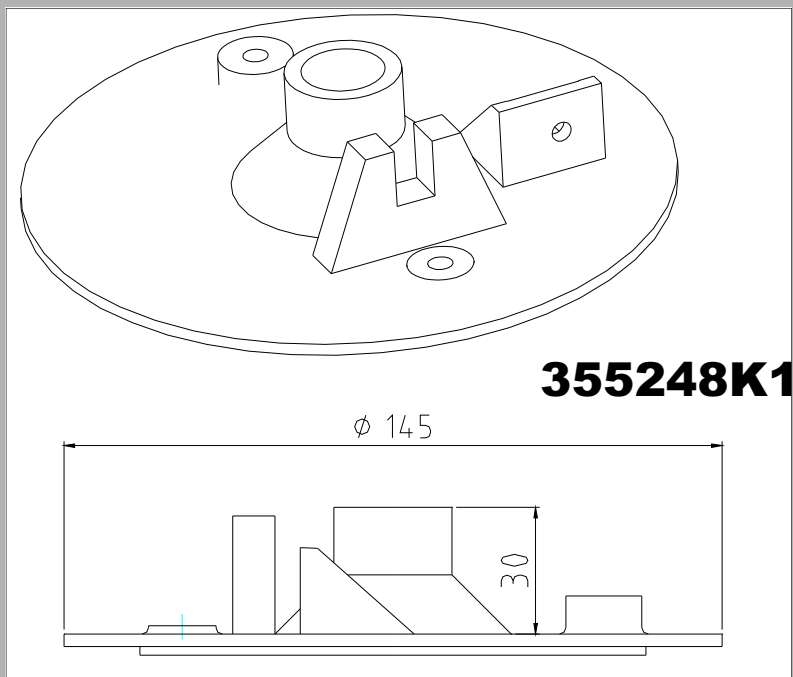
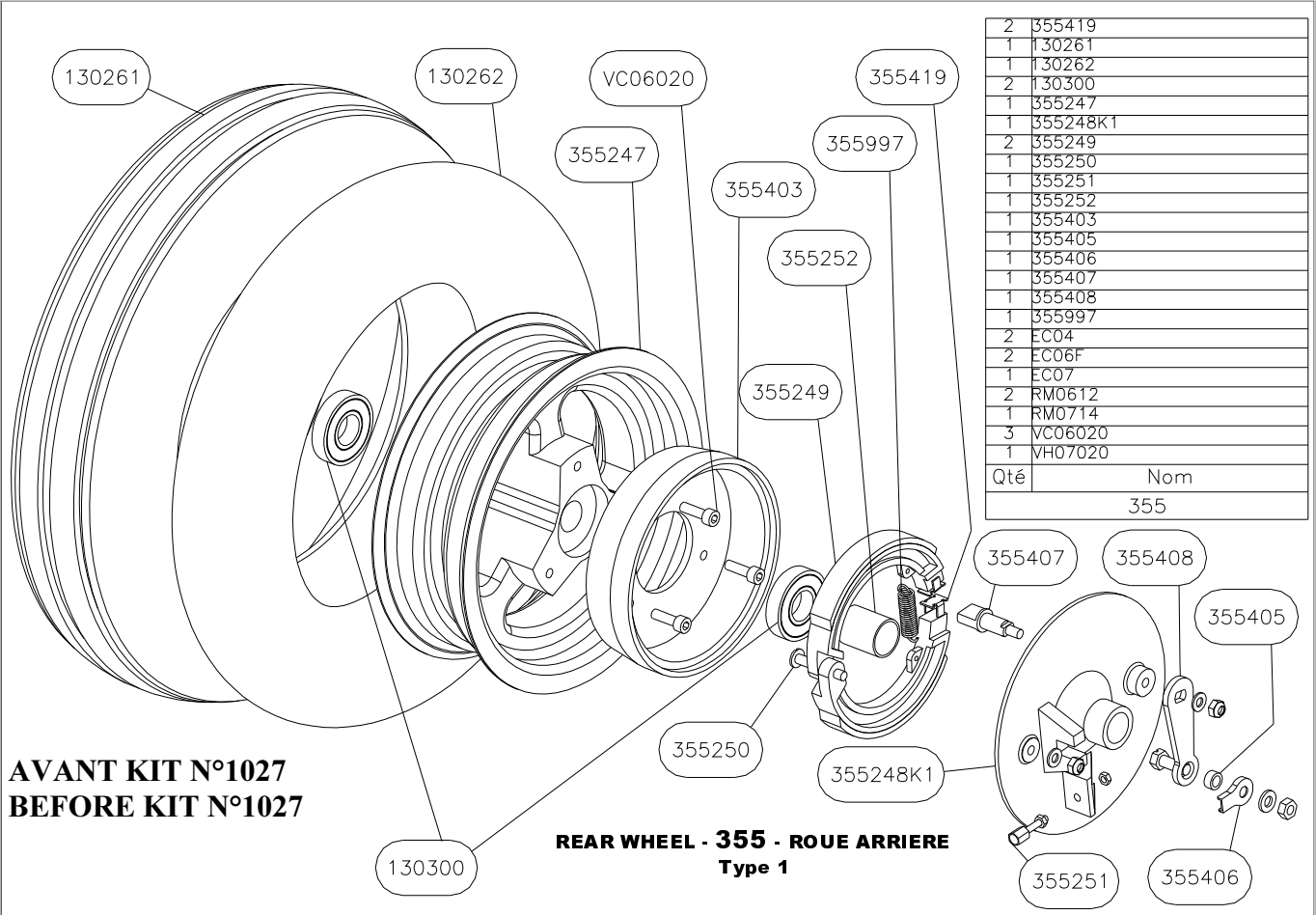
**REAR WHEEL - 355 - ROUE ARRIERE  
Type 2**



355

Update / Mis à jour

08-04-2009

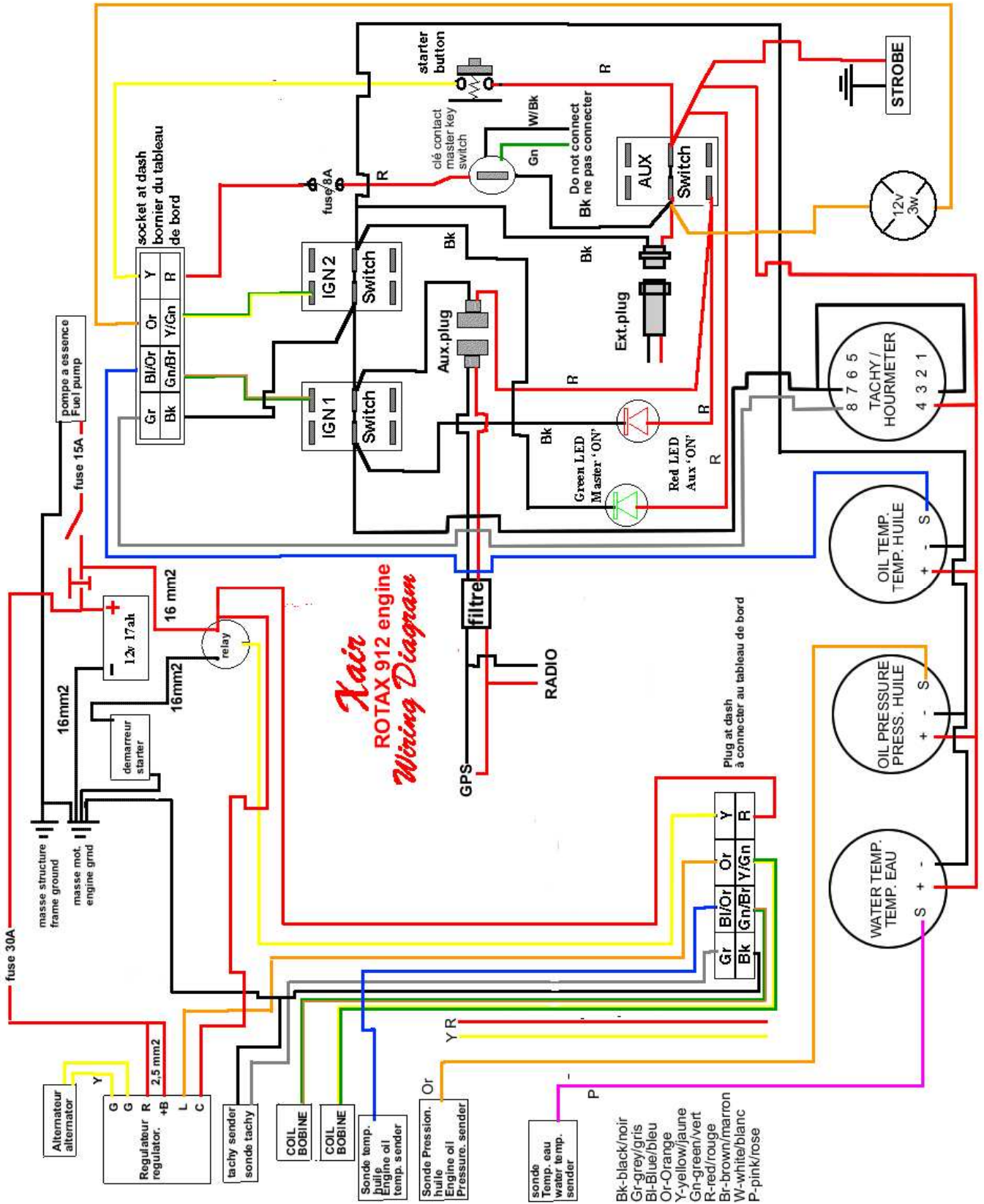




356

Update / Mis à jour

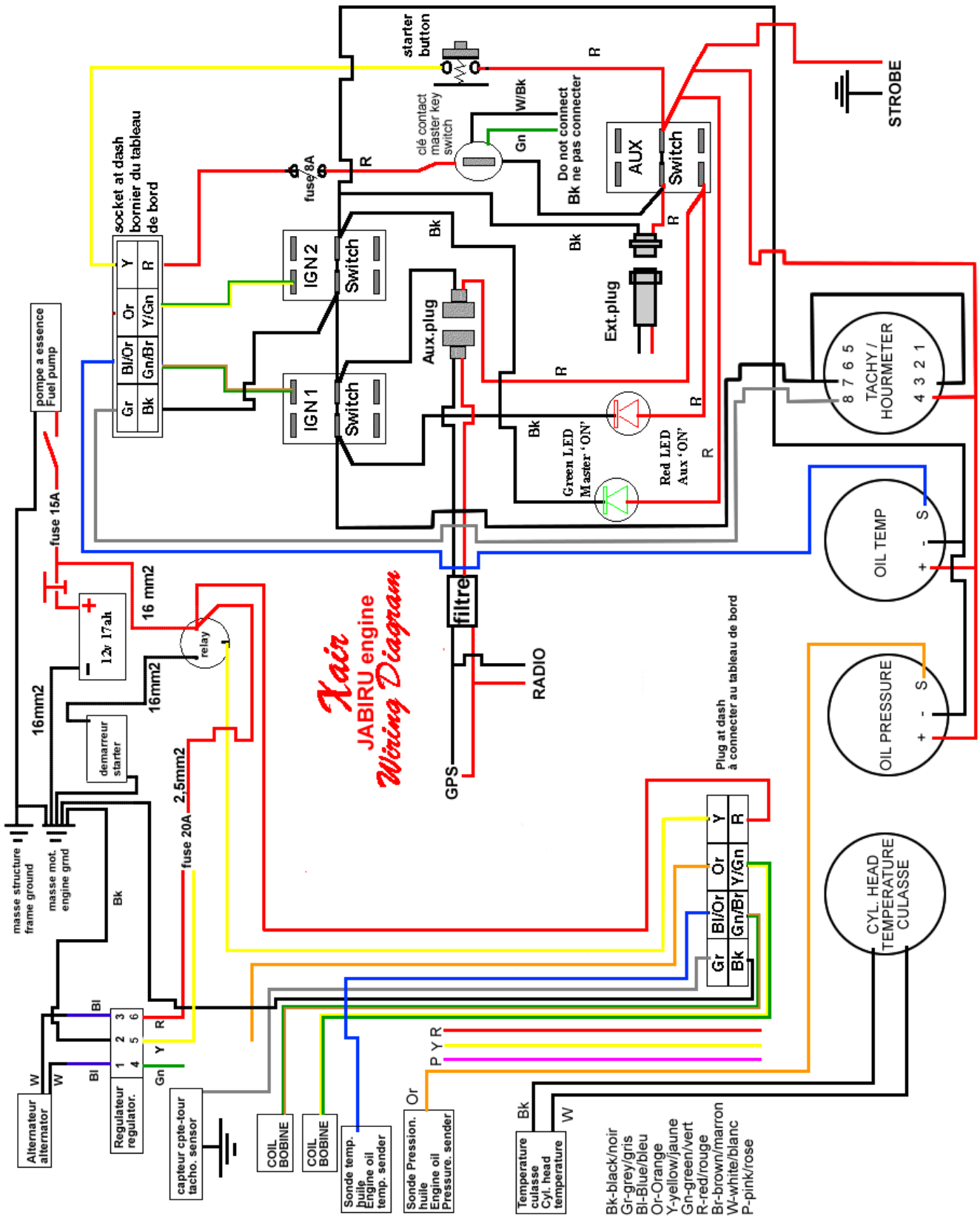
08-04-2009



356

Update / Mis à jour

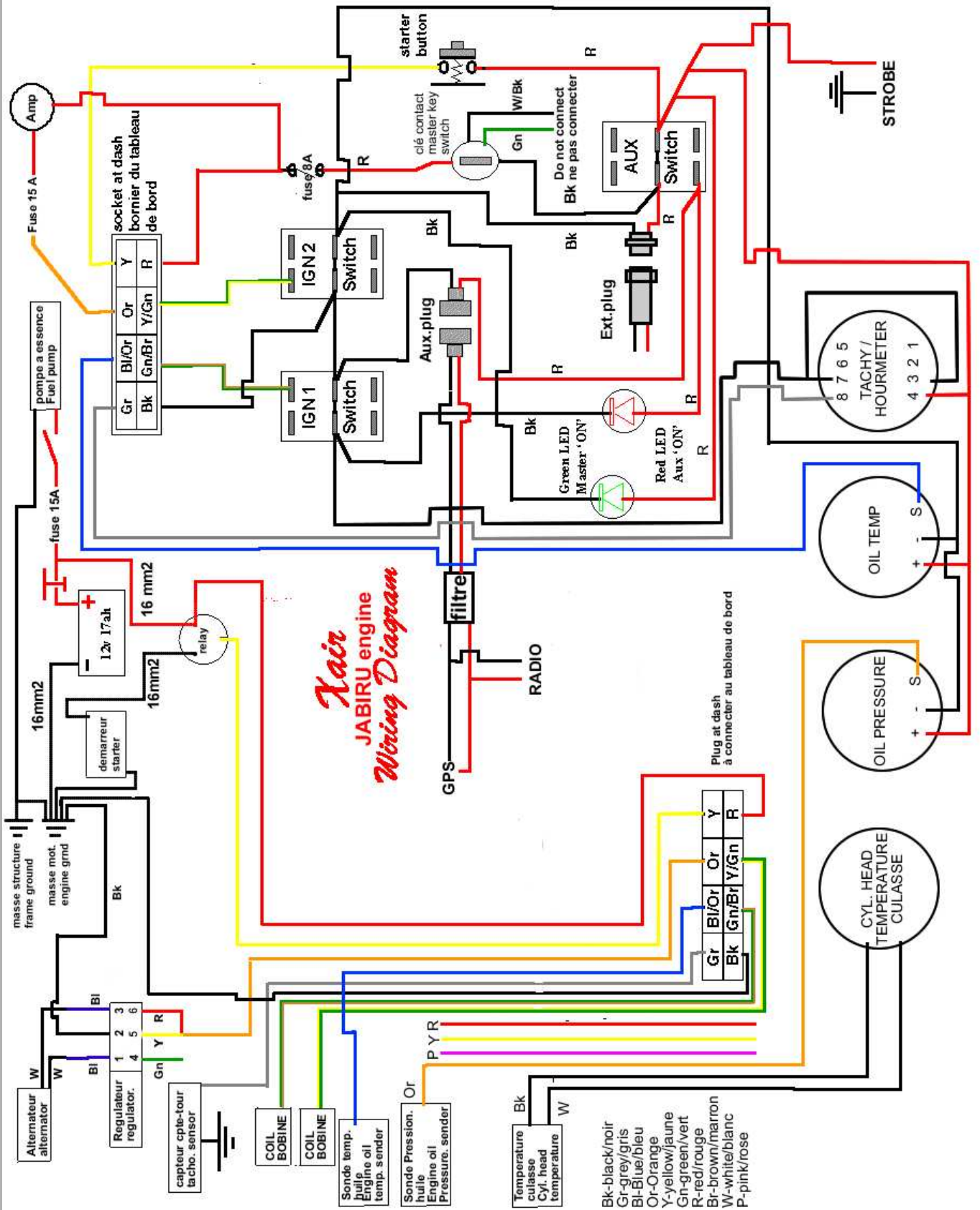
29-06-2009



356

Update / Mis à jour

08-04-2009



**EMPTY PAGE**

**PAGE VIDE**

**EMPTY PAGE**

**PAGE VIDE**

**EMPTY PAGE**

**PAGE VIDE**

**EMPTY PAGE**

**PAGE VIDE**

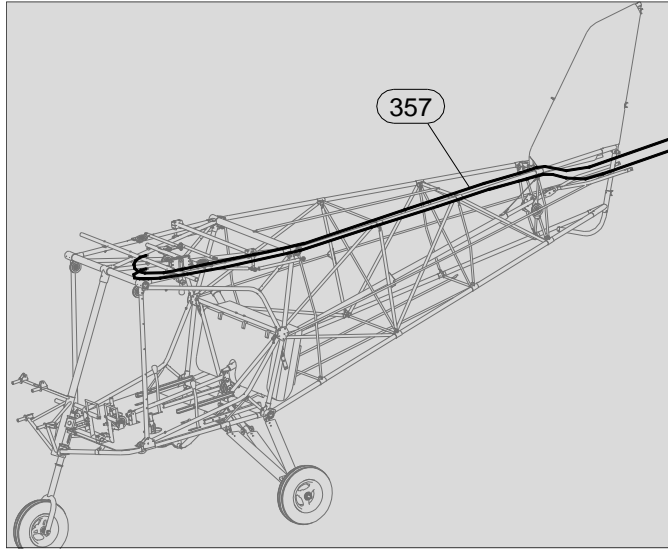
**EMPTY PAGE**

**PAGE VIDE**

**EMPTY PAGE**

**PAGE VIDE**

<b>357</b>	Update / Mis à jour
	08-04-2009



357242

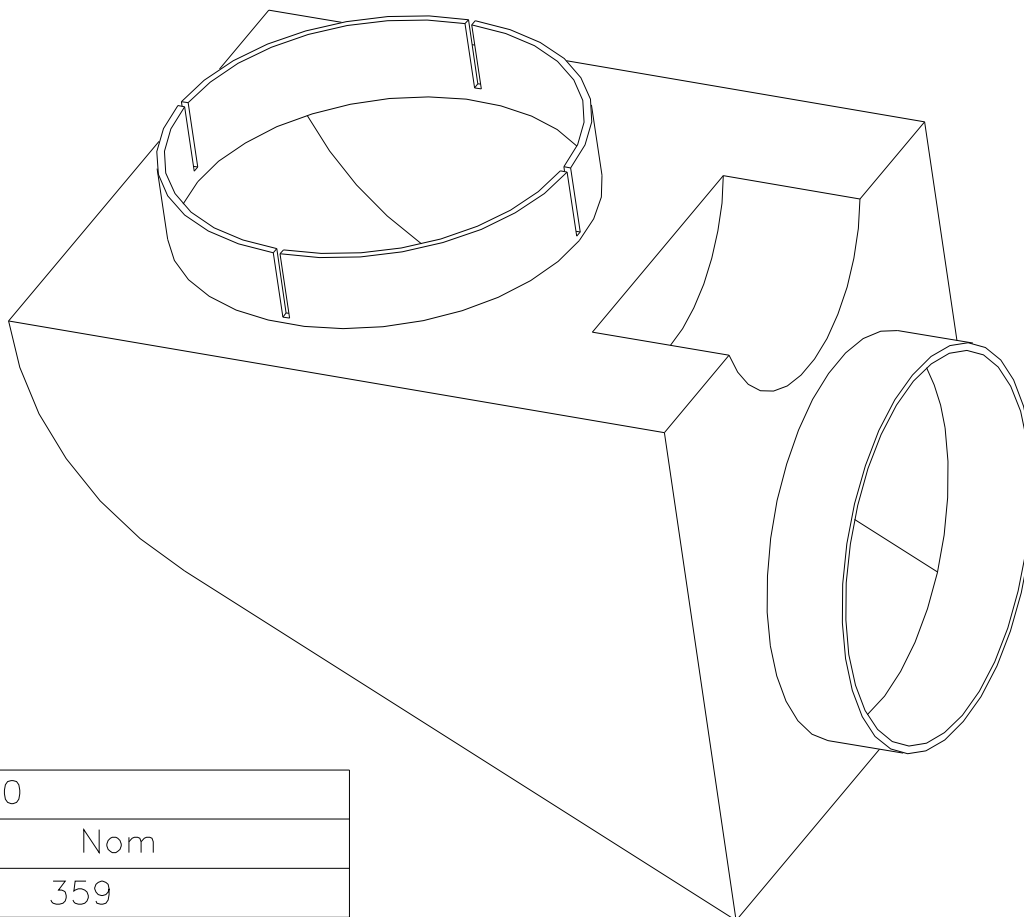
357241

1	357241
2	357242
Qté	Nom
	357

**TRIM SLEEVES AND CABLES - 357 - CABLES ET GAINES DE TRIM**



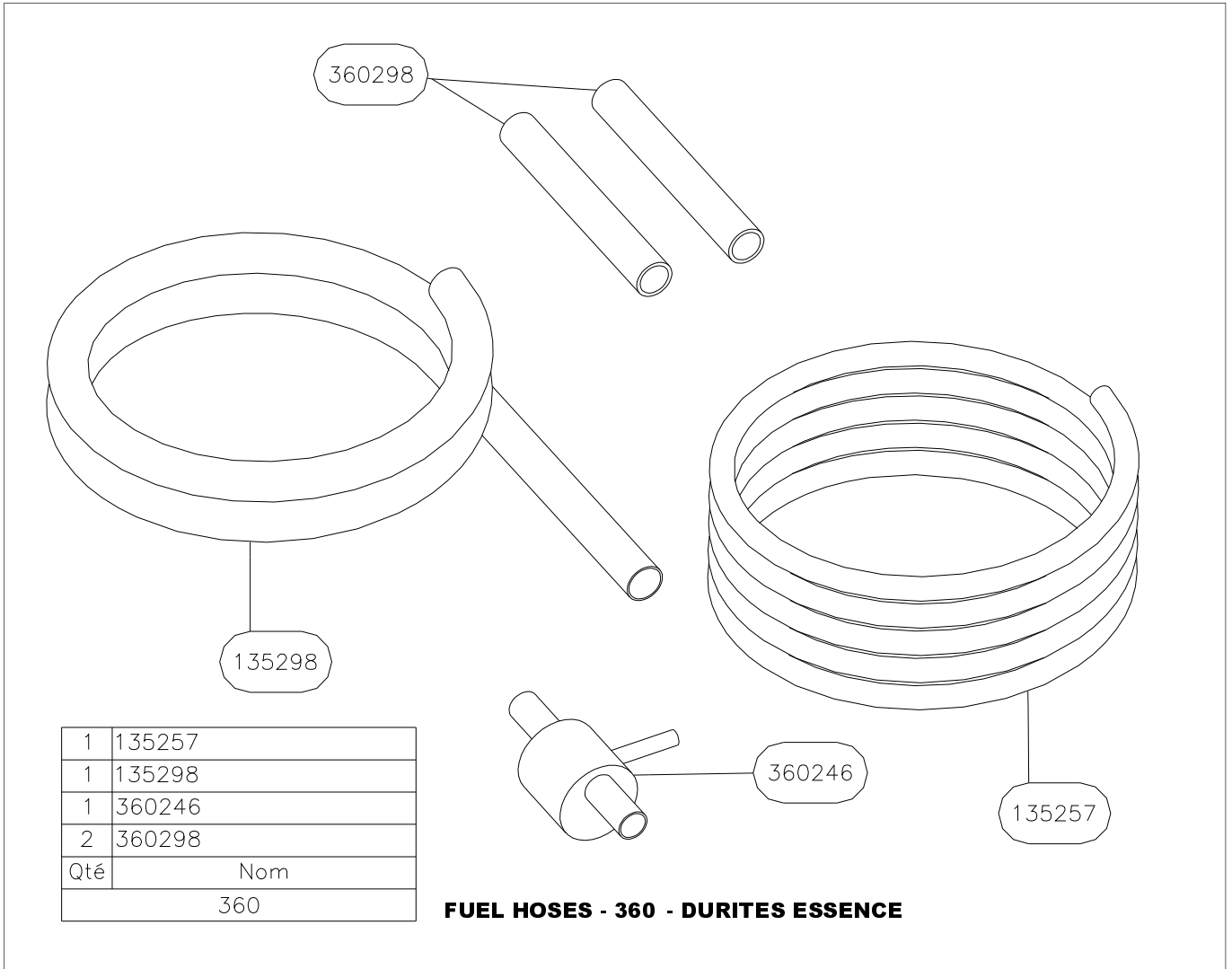
<b>359</b>	Update / Mis à jour
	08-04-2009



1	359410
Qté	Nom
	359

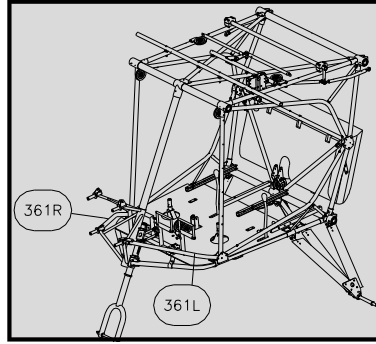
**AIR BOX FOR JABIRU ENGINE - 359 - BOITE A AIR POUR MOTEUR JABIRU**

<b>360</b>	Update / Mis à jour
	08-04-2009





<b>361</b>	Update / Mis à jour
	08-04-2009



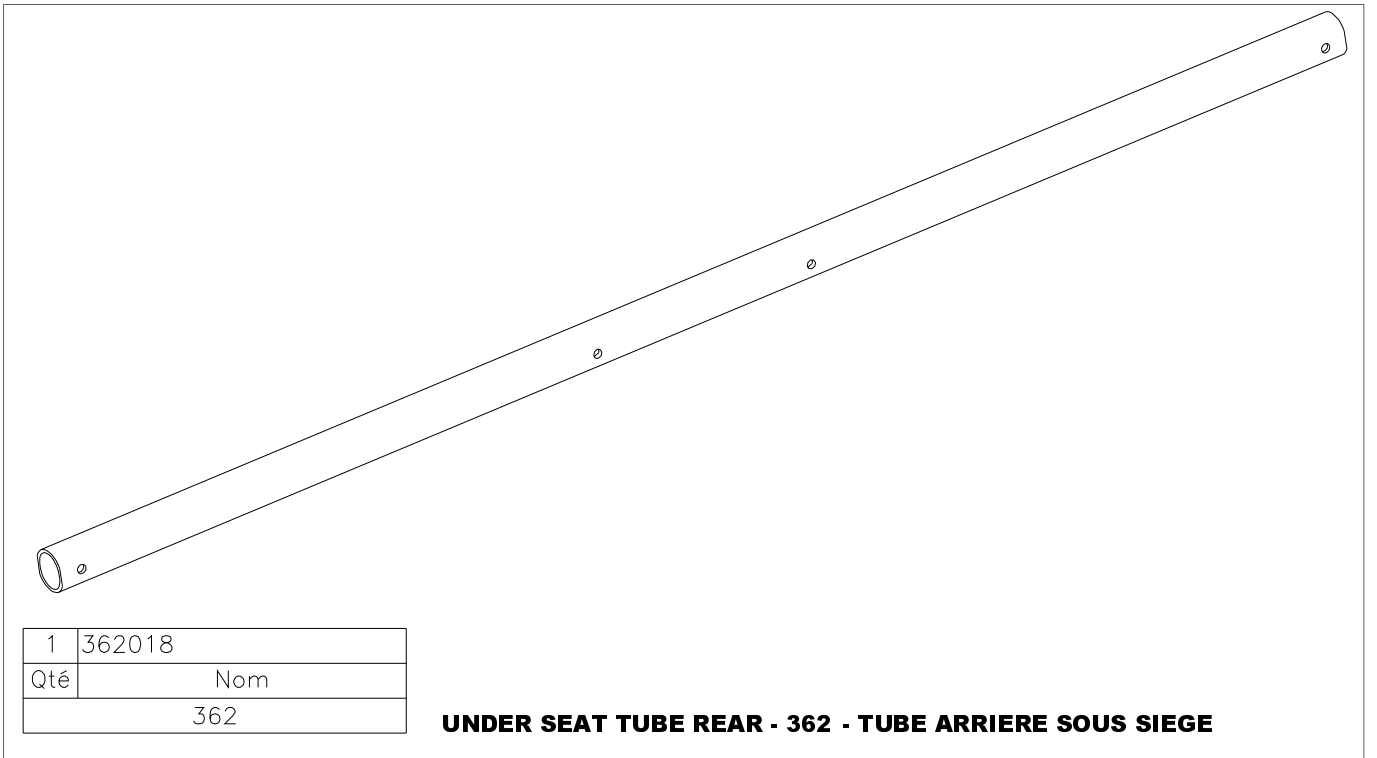
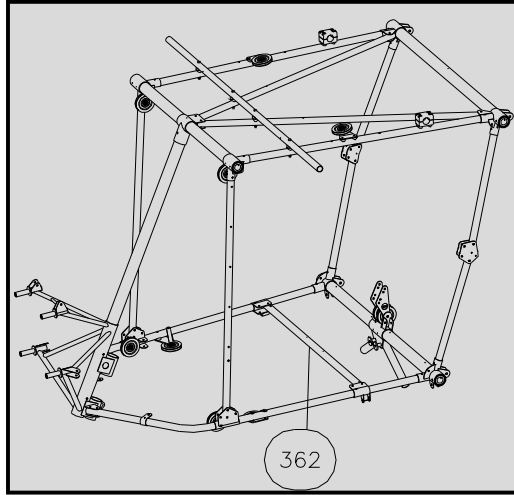
1	361582R
1	361582L
Qté	Nom
	361-Rotax 582

**ENGINE SUPPORTING TUBES - 361 - TUBES SUPPORT MOTEUR**  
**For Rotax 582 engine** **Pour moteur Rotax 582**

1	361912R
1	361912L
Qté	Nom
	361-Rotax 912

**ENGINE SUPPORTING TUBES - 361 - TUBES SUPPORT MOTEUR**  
**For Rotax 912 engine** **Pour moteur Rotax 912**

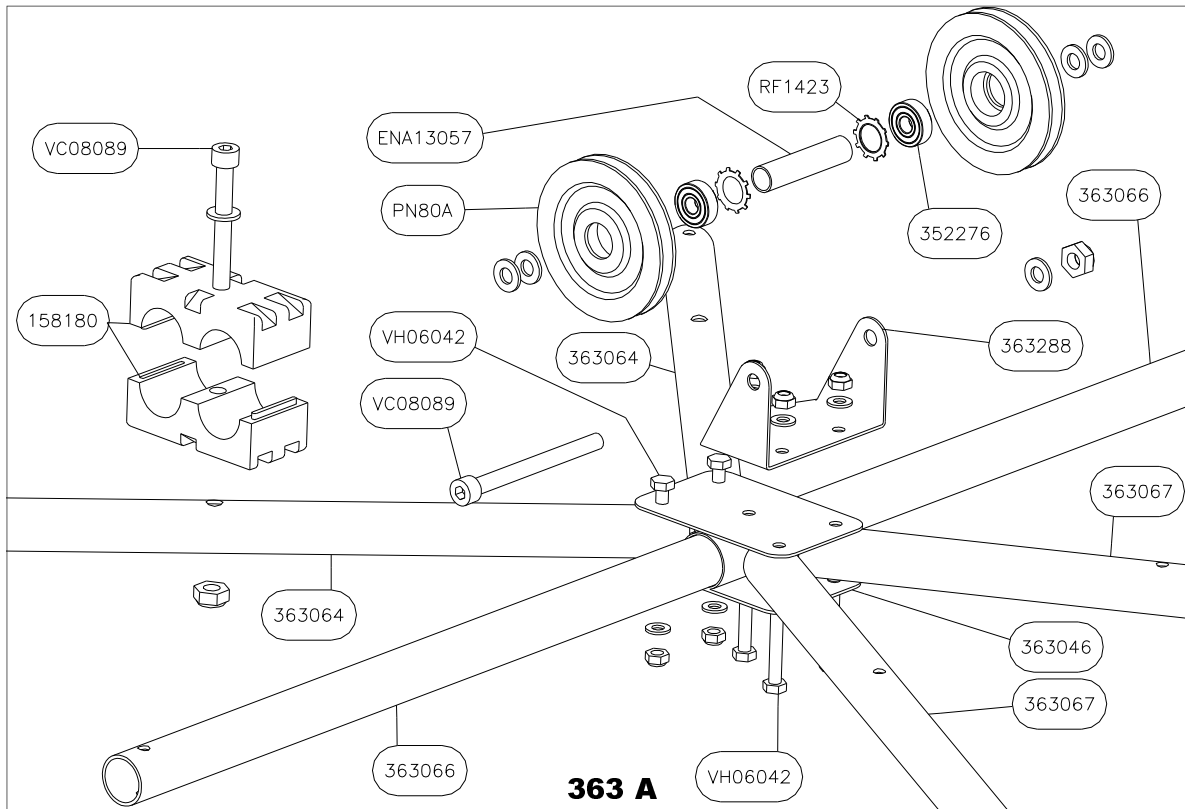
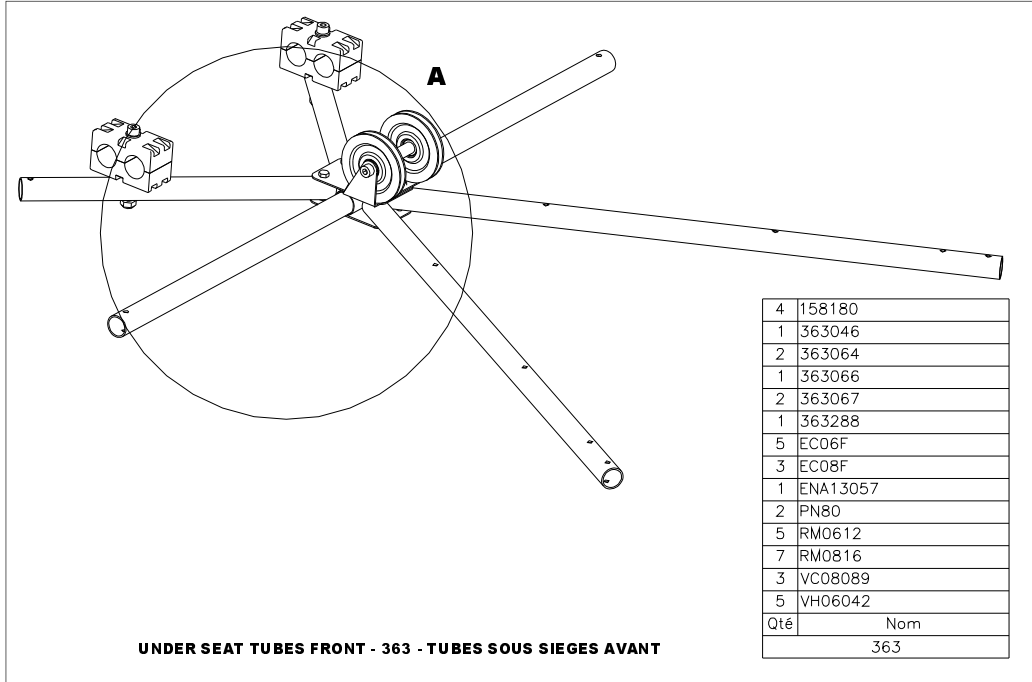
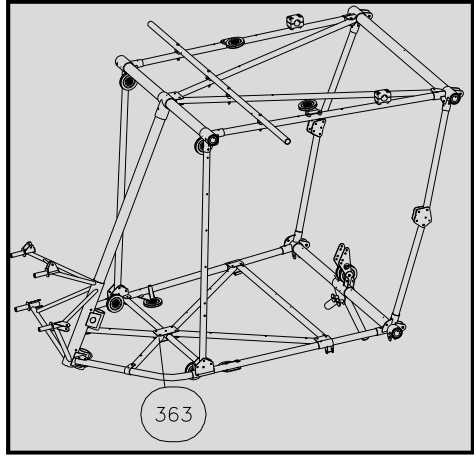
<b>362</b>	Update / Mis à jour
	08-04-2009



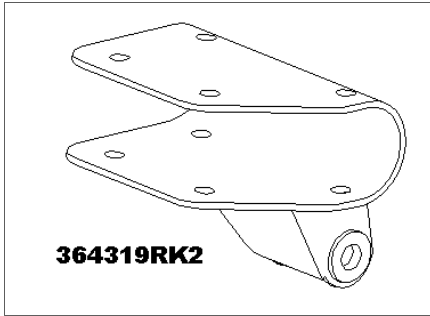
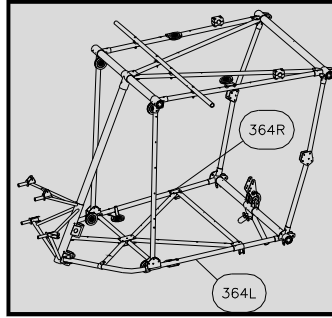
1	362018
Qté	Nom
	362

**UNDER SEAT TUBE REAR - 362 - TUBE ARRIERE SOUS SIEGE**

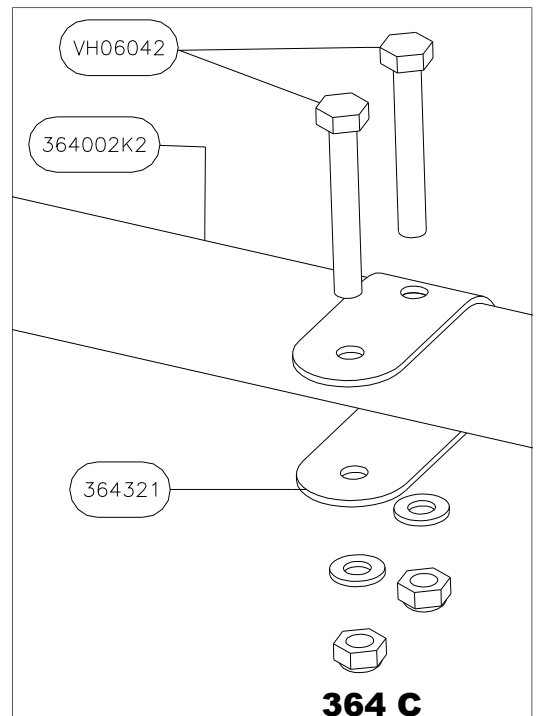
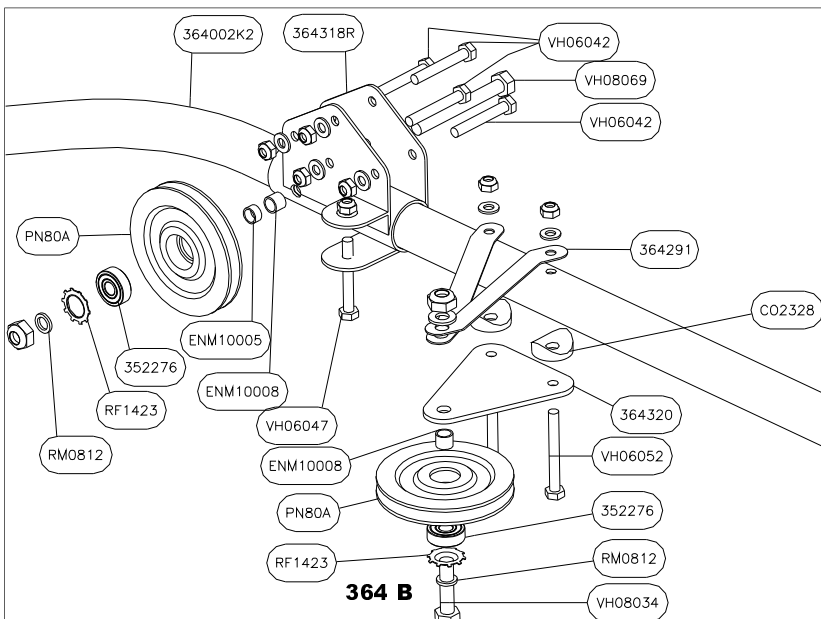
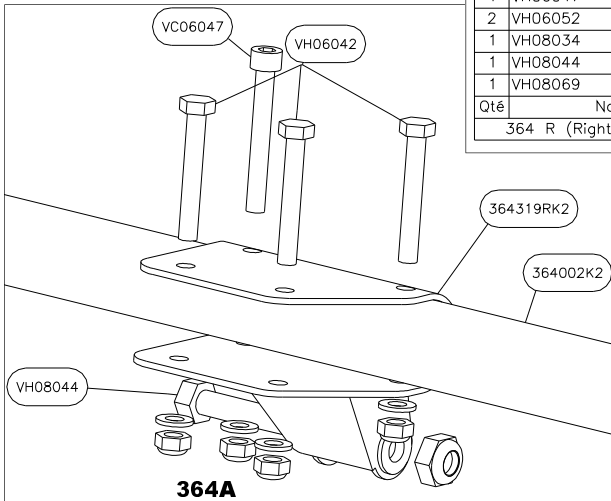
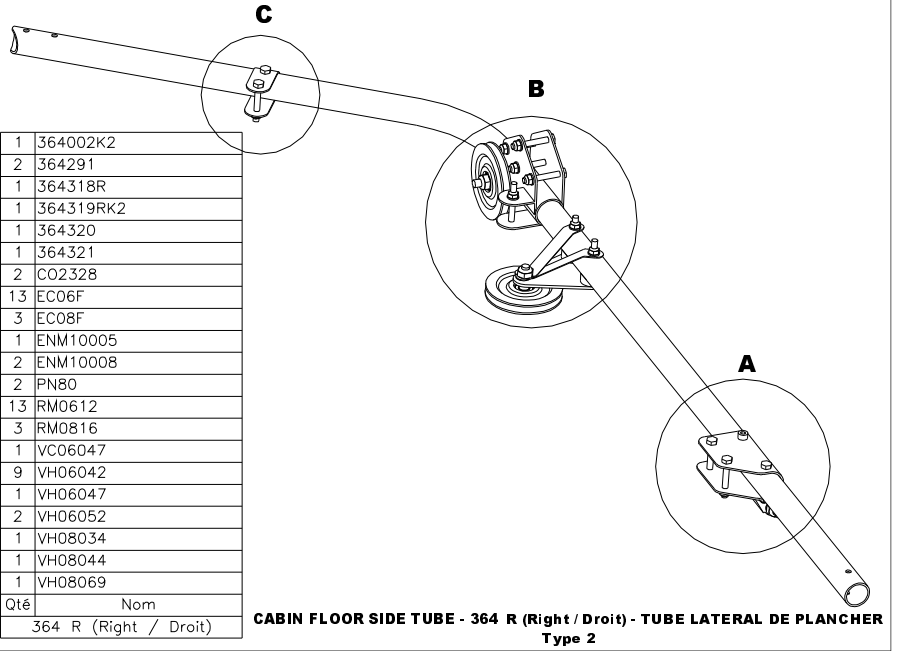
<b>363</b>	Update / Mis à jour
	08-04-2009



<b>364</b>	Update / Mis à jour
	08-04-2009



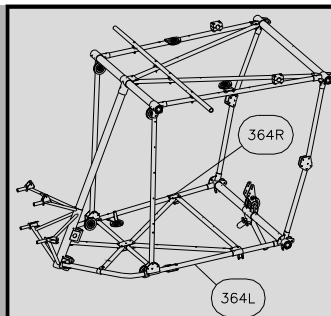
1	364002K2
2	364291
1	364318R
1	364319RK2
1	364320
1	364321
2	C02328
13	EC06F
3	EC08F
1	ENM10005
2	ENM10008
2	PN80
13	RM0612
3	RM0816
1	VCO6047
9	VH06042
1	VH06047
2	VH06052
1	VH08034
1	VH08044
1	VH08069
Qté	Norm
364 R (Right / Droit)	



364

Update / Mis à jour

08-04-2009



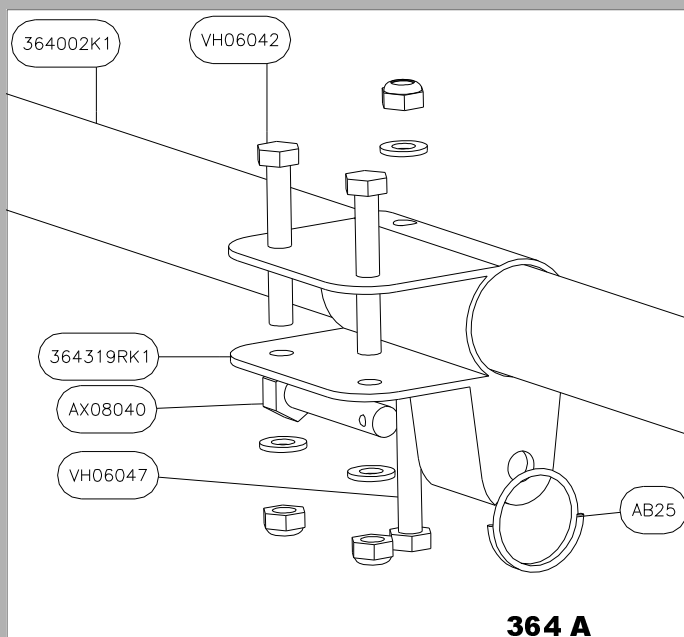
1	364002K1
2	364291
1	364318R
1	364319RK1
1	364320
1	364321
1	AB25
1	AX08040
2	CO2328
12	EC06F
2	EC08F
1	ENM10005
2	ENM10008
2	PN80
12	RM0612
3	RM0816
8	VH06042
2	VH06047
2	VH06052
1	VH08034
1	VH08069
Qté	Nom
	364

C

B

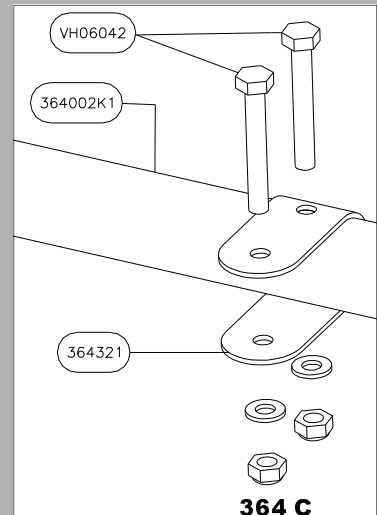
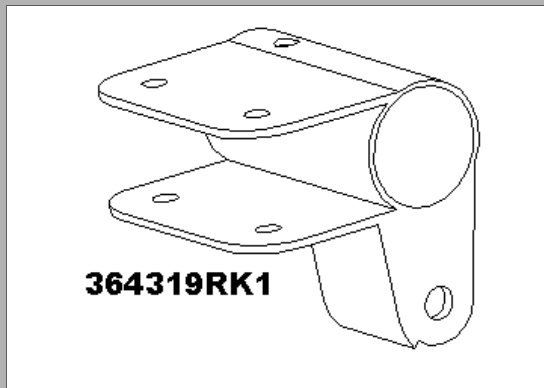
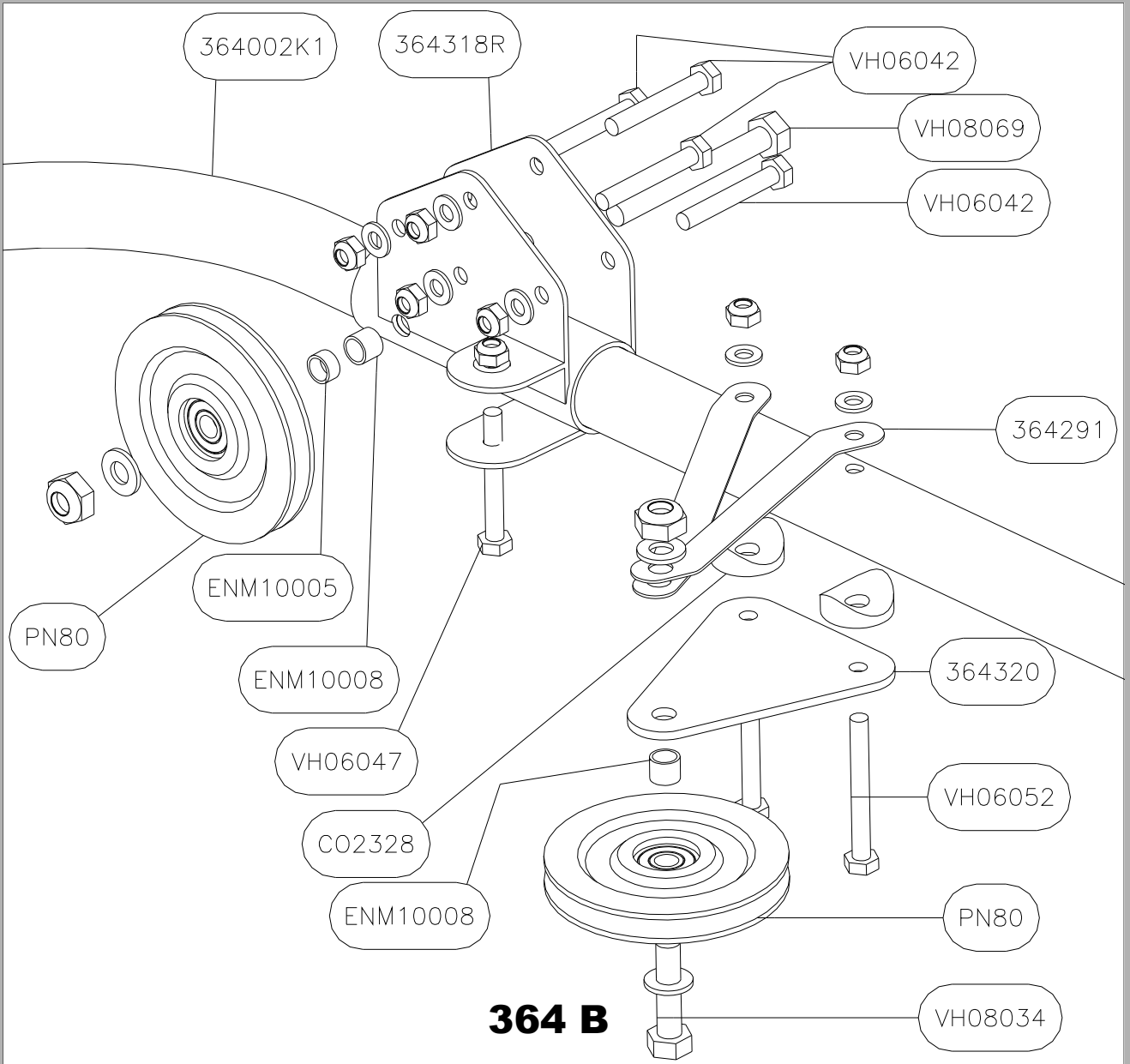
A

**CABIN FLOOR SIDE TUBE - 364 - TUBE LATERAL DE PLANCHER  
Type 1**

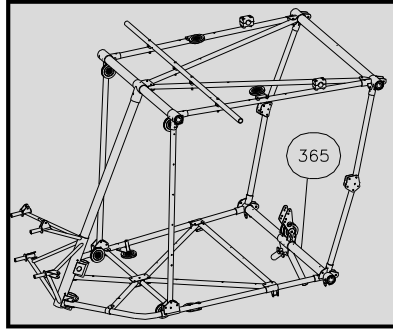


**364 A**

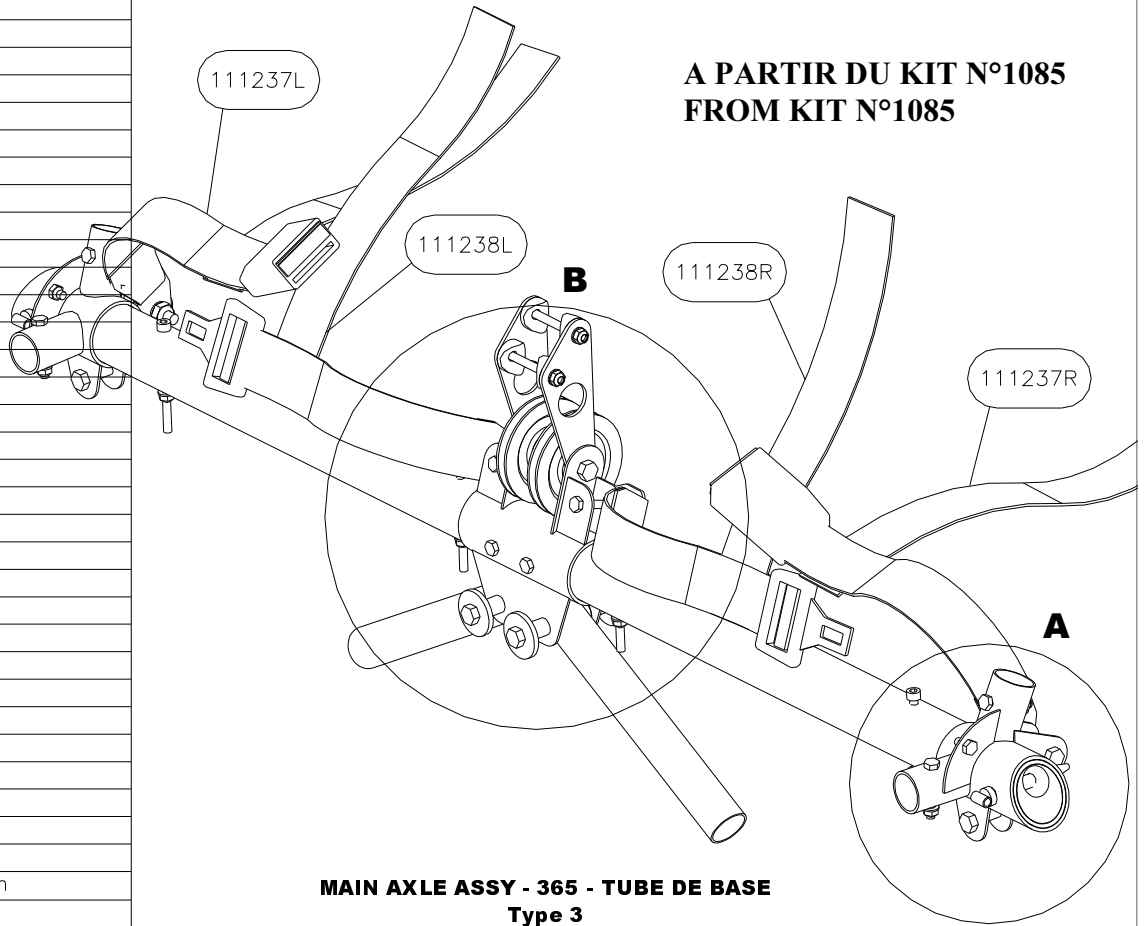
<b>364</b>	Update / Mis à jour
	08-04-2009



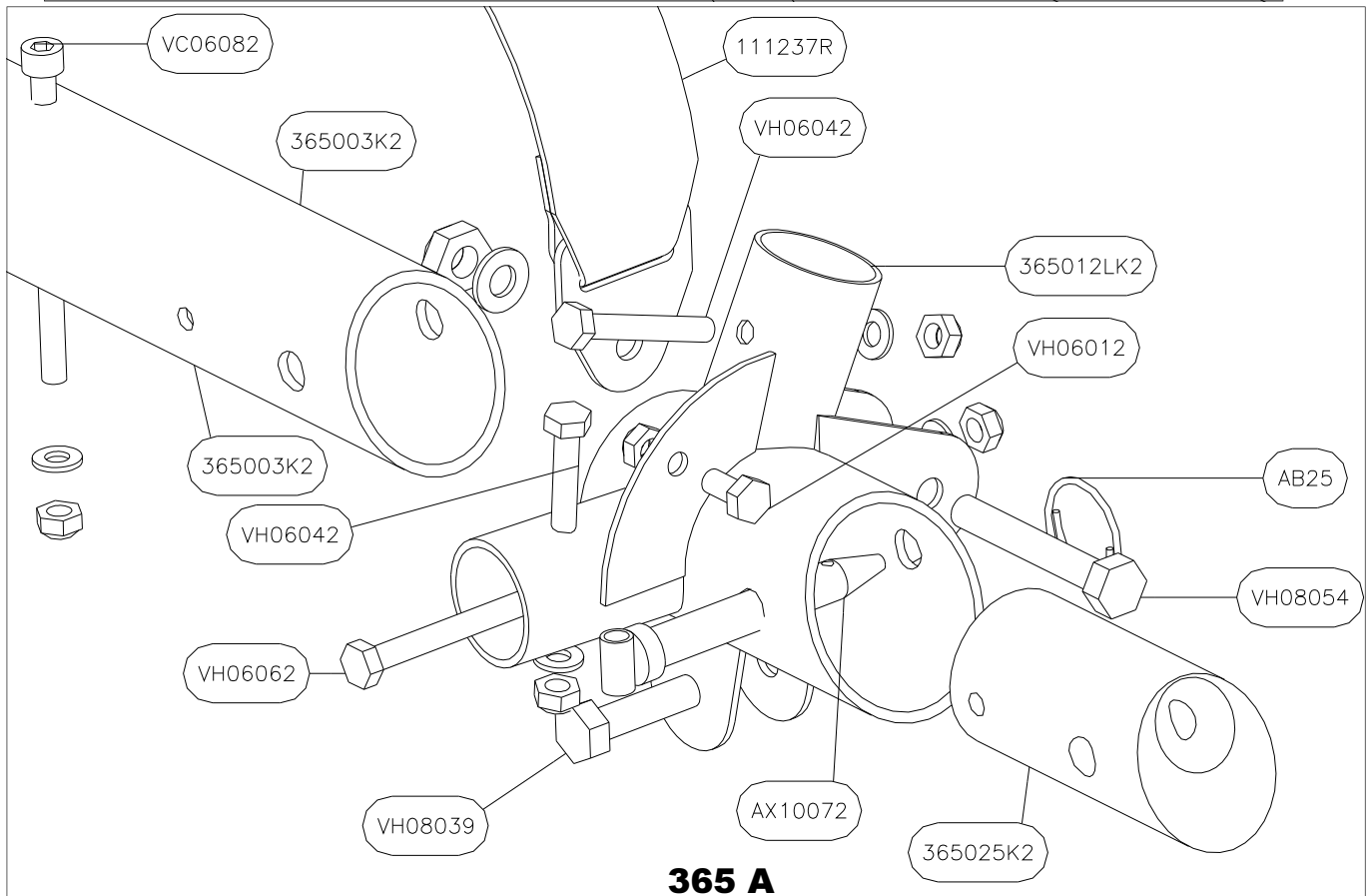
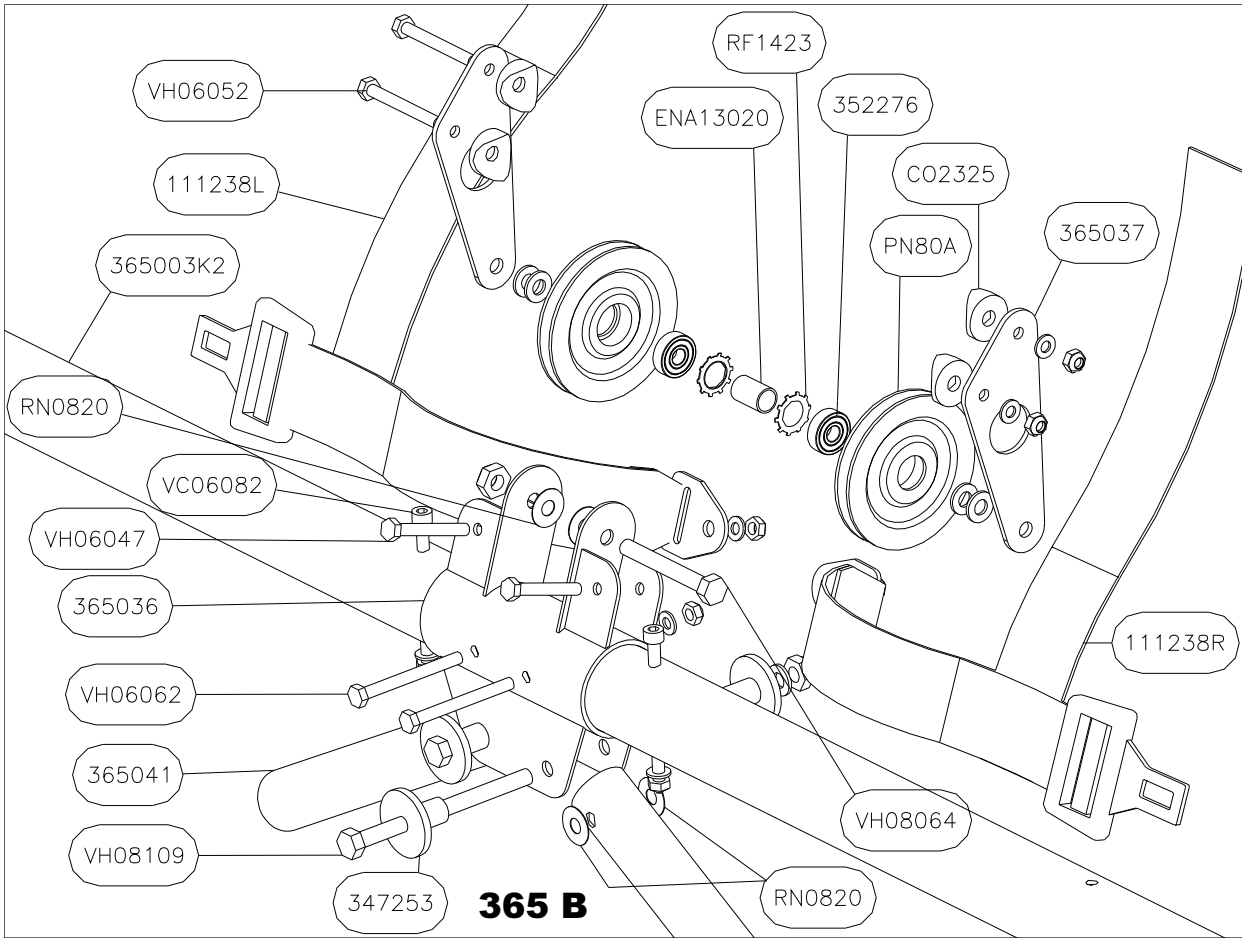
<b>365</b>	Update / Mis à jour
	08-04-2009



1	111237L
1	111237R
1	111238L
1	111238R
4	347253
1	365003K2
1	365012LK2
1	365012RK2
2	365025K2
1	365036
2	365037
2	365041
4	AB25
2	AX08040
2	AX10072
4	CO2325
18	EC06F
5	EC08F
1	ENA13020
2	PN80
16	RM0612
8	RM0816
6	RN0820
4	VC06082
2	VH06012
5	VH06042
1	VH06047
2	VH06052
4	VH06062
2	VH08054
1	VH08064
2	VH08109
Qté	Nom
	365



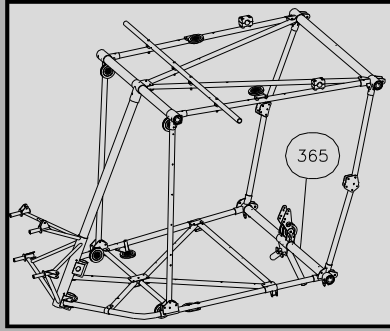
<b>365</b>	Update / Mis à jour
	08-04-2009



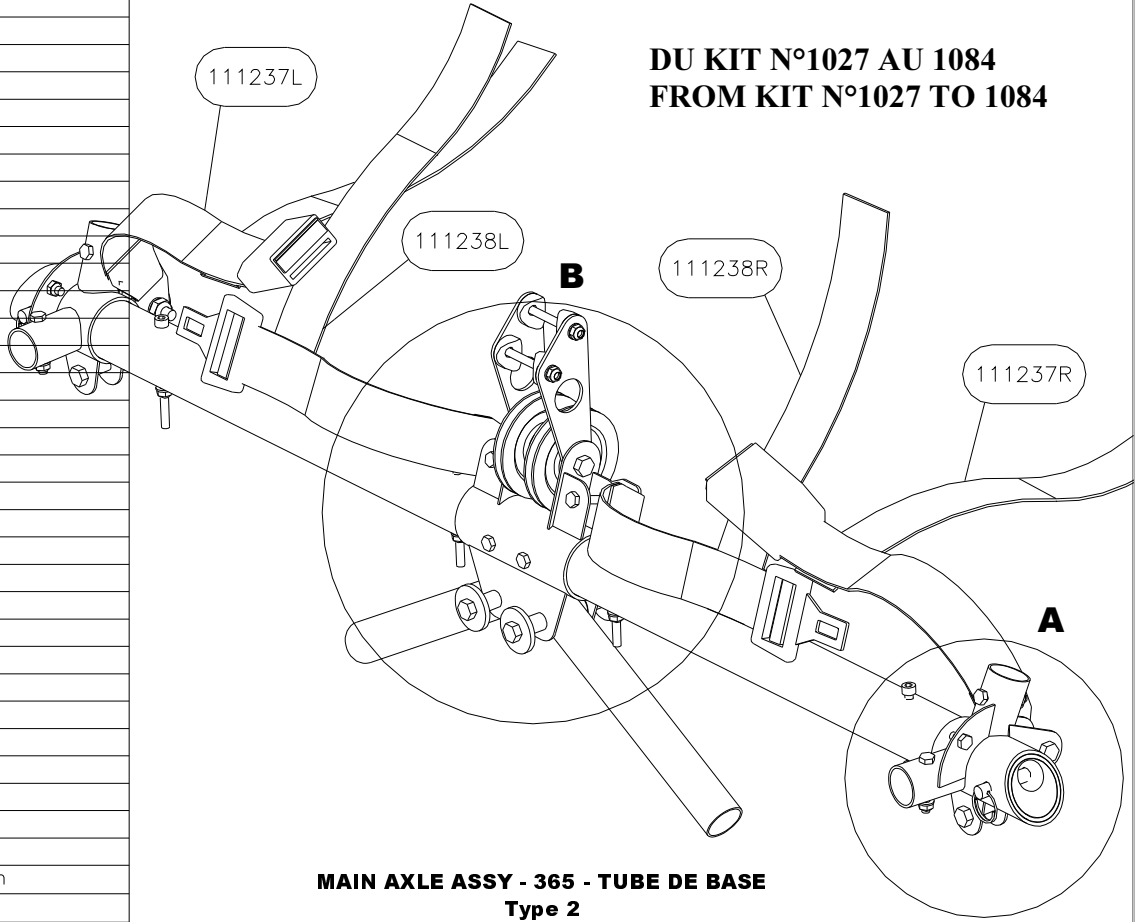
365

Update / Mis à jour

08-04-2009

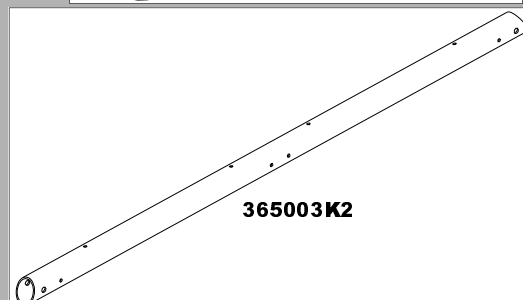
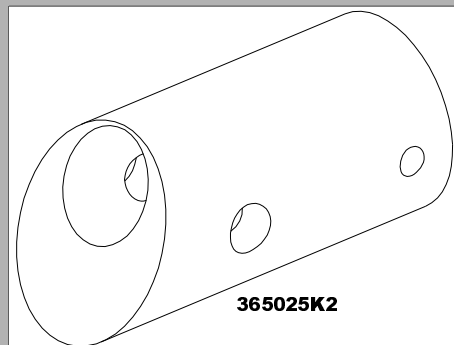
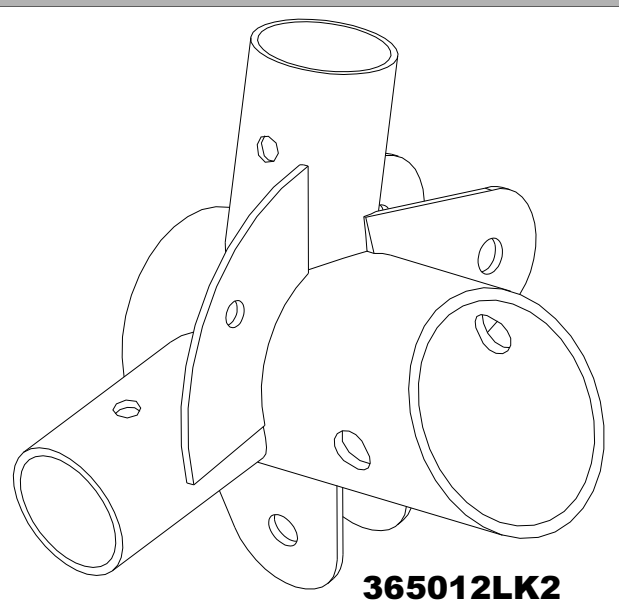


1	111237L
1	111237R
1	111238L
1	111238R
4	347253
1	365003K2
1	365012LK2
1	365012RK2
2	365025K2
1	365036
2	365037
2	365041
6	AB25
2	AX08040
2	AX10067
4	CO2325
18	EC06F
5	EC08F
1	ENA13020
2	PN80
16	RM0612
8	RM0816
6	RN0820
4	VC06082
2	VH06012
5	VH06042
1	VH06047
2	VH06052
4	VH06062
2	VH08054
1	VH08064
2	VH08109
Qté	Nom
	365



DU KIT N°1027 AU 1084  
FROM KIT N°1027 TO 1084

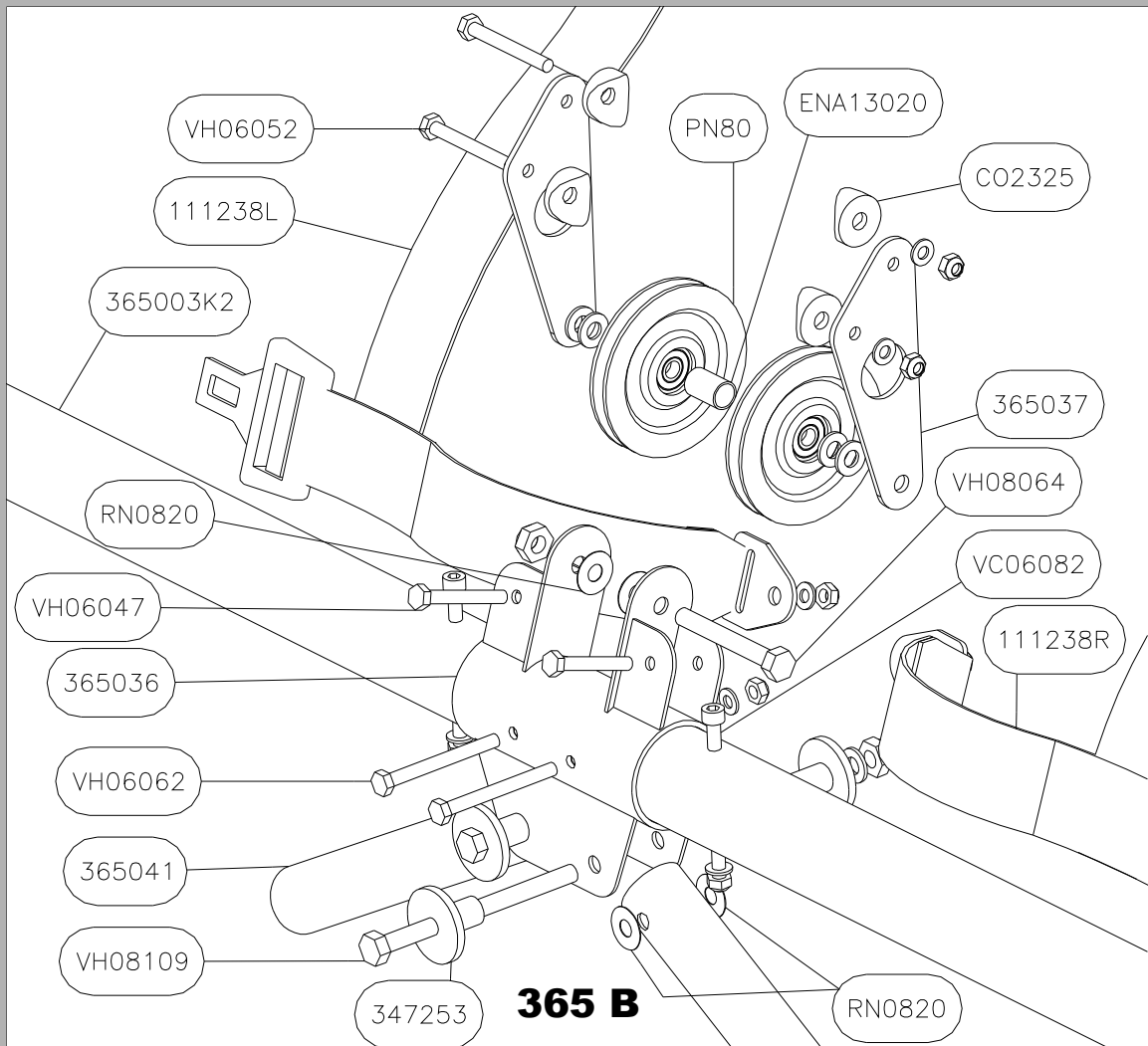
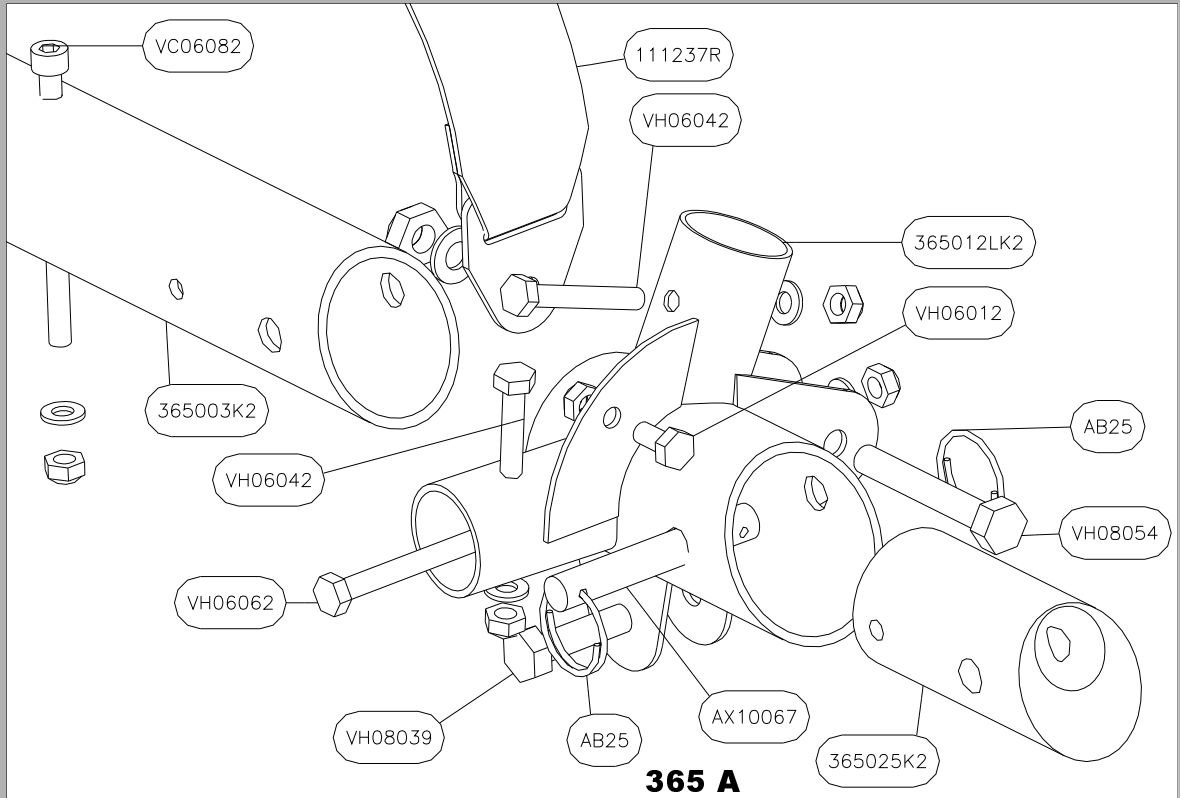
MAIN AXLE ASSY - 365 - TUBE DE BASE  
Type 2



365

Update / Mis à jour

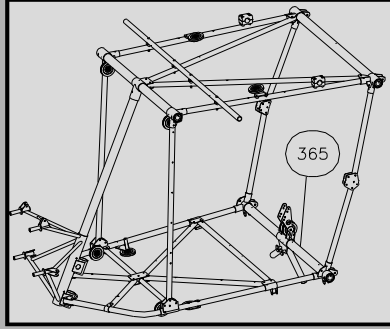
08-04-2009



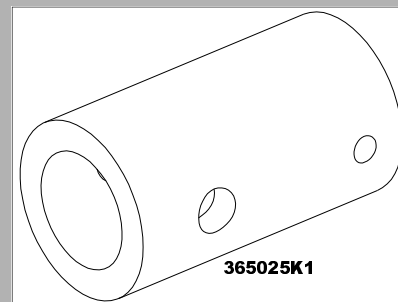
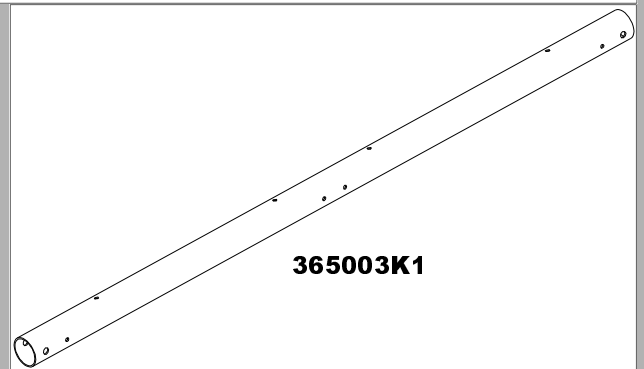
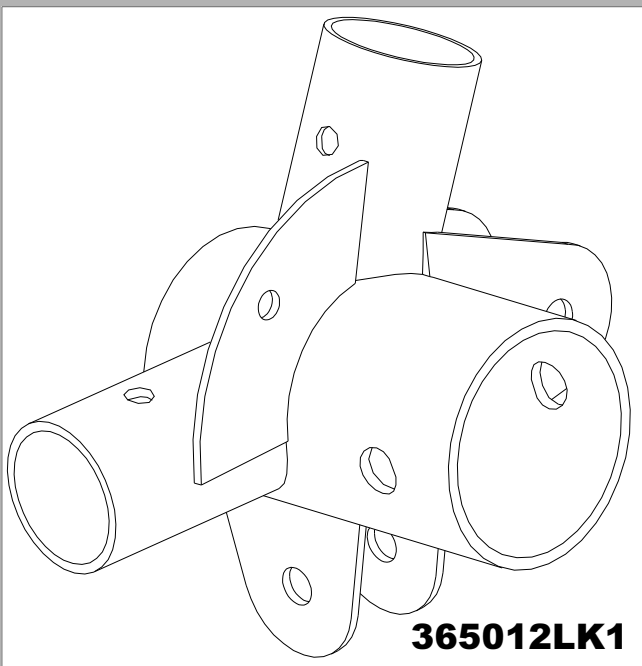
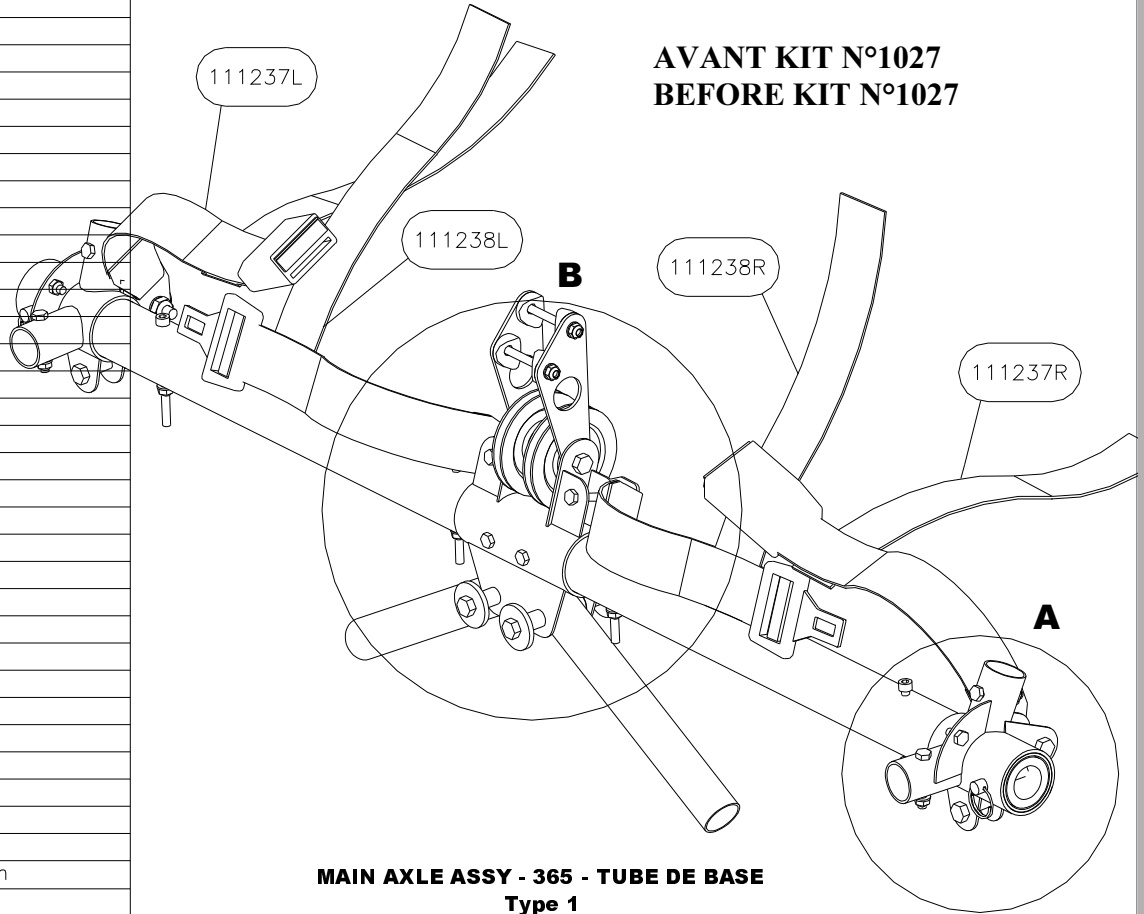
365

Update / Mis à jour

08-04-2009



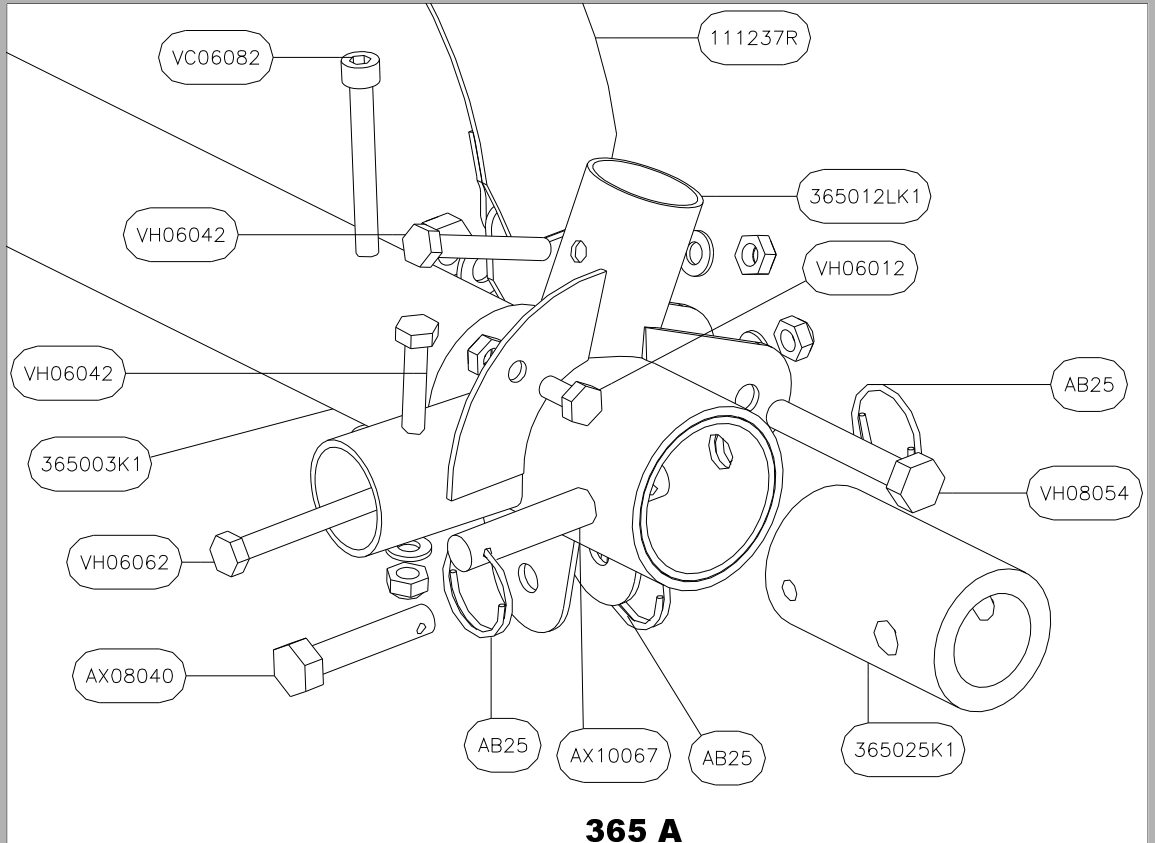
1	111237L
1	111237R
1	111238L
1	111238R
4	347253
1	365003K1
1	365012LK1
1	365012RK1
2	365025K1
1	365036
2	365037
2	365041
6	AB25
2	AX08040
2	AX10067
4	CO2325
18	EC06F
5	EC08F
1	ENA13020
2	PN80
16	RM0612
8	RM0816
6	RN0820
4	VC06082
2	VH06012
5	VH06042
1	VH06047
2	VH06052
4	VH06062
2	VH08054
1	VH08064
2	VH08109
Qté	Nom
	365



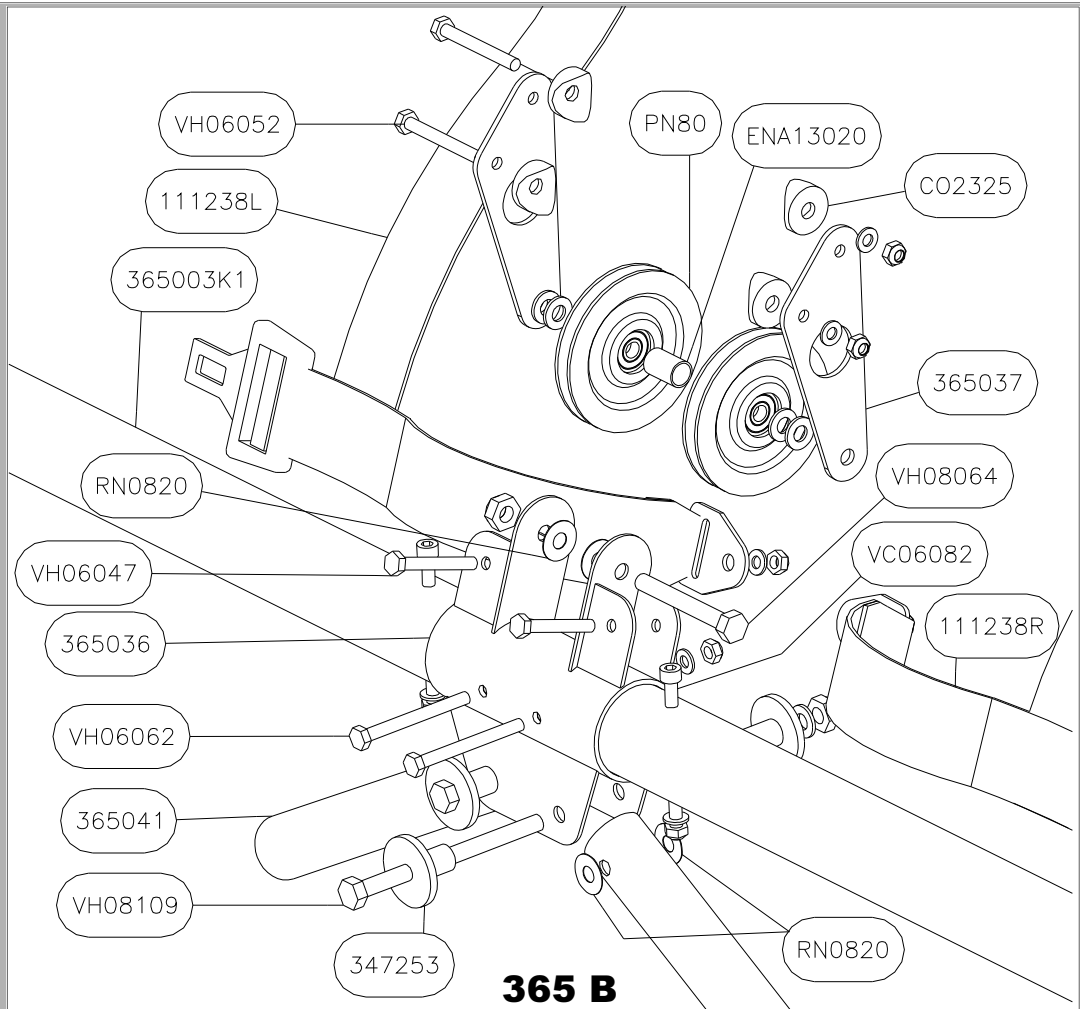
365

Update / Mis à jour

08-04-2009

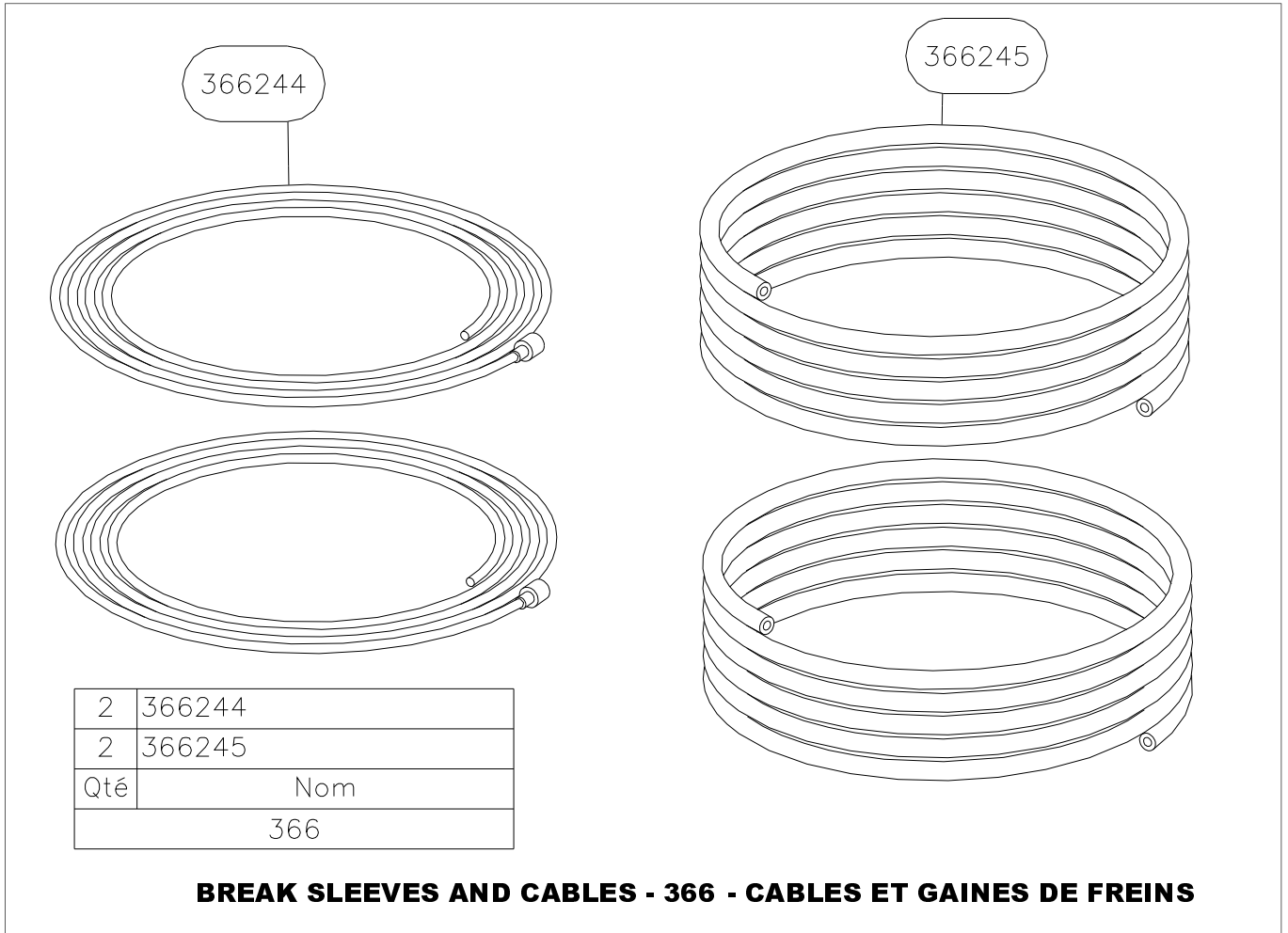


**365 A**

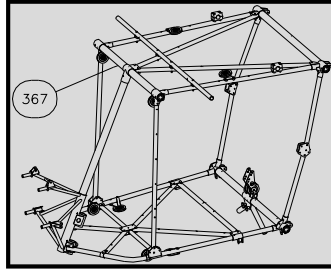


**365 B**

<b>366</b>	Update / Mis à jour
	08-04-2009



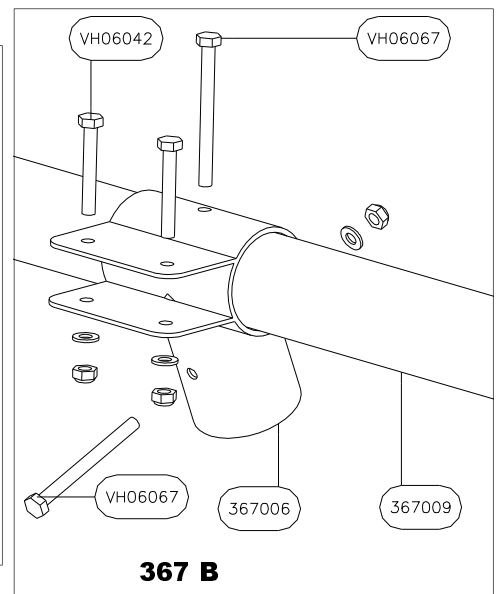
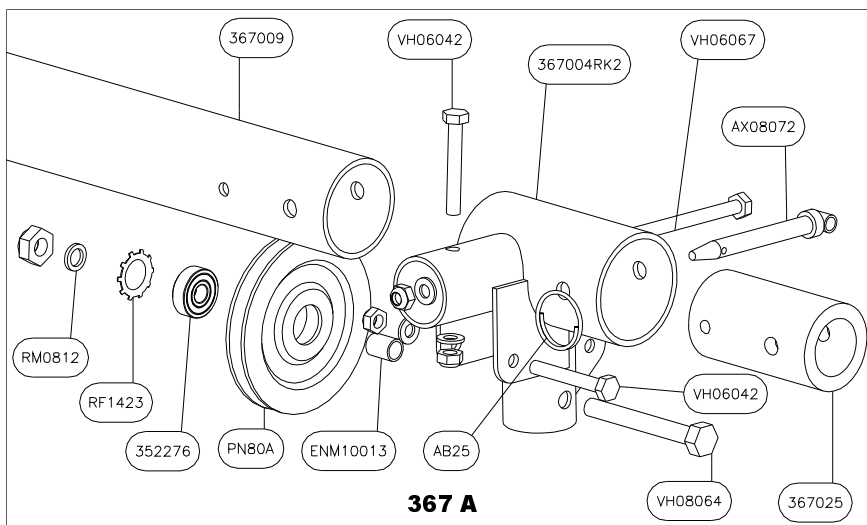
<b>367</b>	Update / Mis à jour
	08-04-2009



1	367004RK2
1	367004LK2
1	367006
1	367009
2	367025
2	AB25
2	AX08072
10	EC06F
2	EC08F
2	ENM10013
2	PN80
10	RM0612
2	RM0816
6	VH06042
4	VH06067
2	VH08064
Qté	Nom
	367

**A PARTIR DU KIT N°1121  
FROM KIT N°1121**

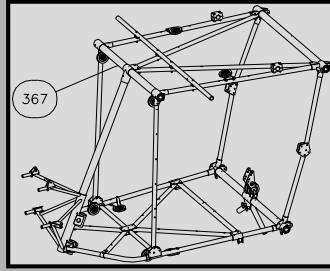
**CABIN TOP FRONT TUBE - 367 - TUBE DE CABINE SUPERIEUR AVANT  
Type 3**



367

Update / Mis à jour

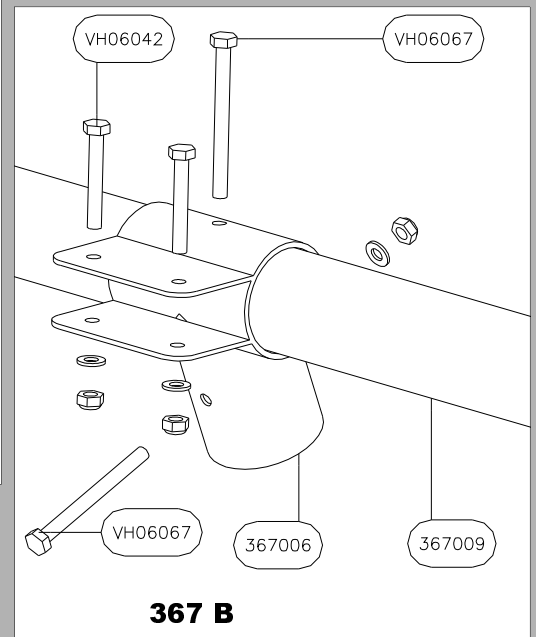
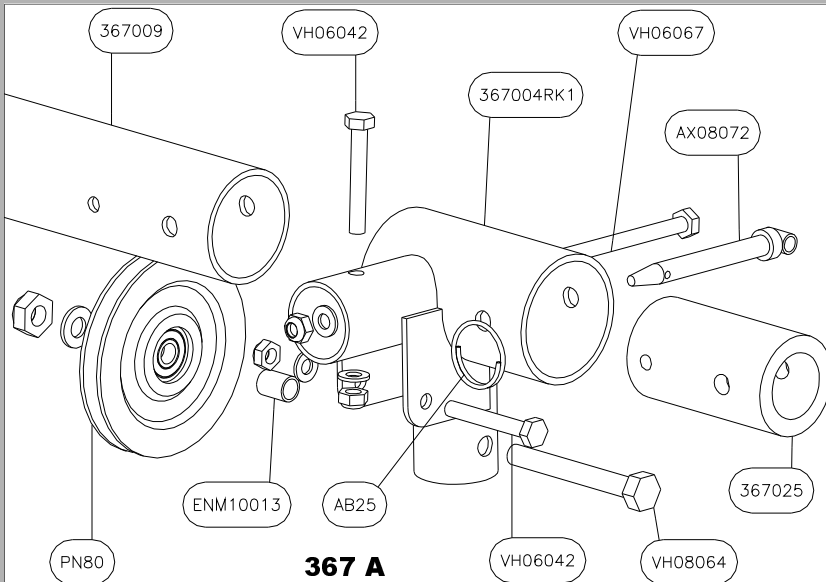
08-04-2009



**DU KIT 1085 AU 1121  
FROM KIT 1085 TO 1121**

1	367004L
1	367004R
1	367006
1	367009
2	367025
2	AB25
2	AX08072
10	EC06F
2	EC08F
2	ENM10013
2	PN80
10	RM0612
2	RM0816
6	VH06042
4	VH06067
2	VH08064
Qté	Nom
	367

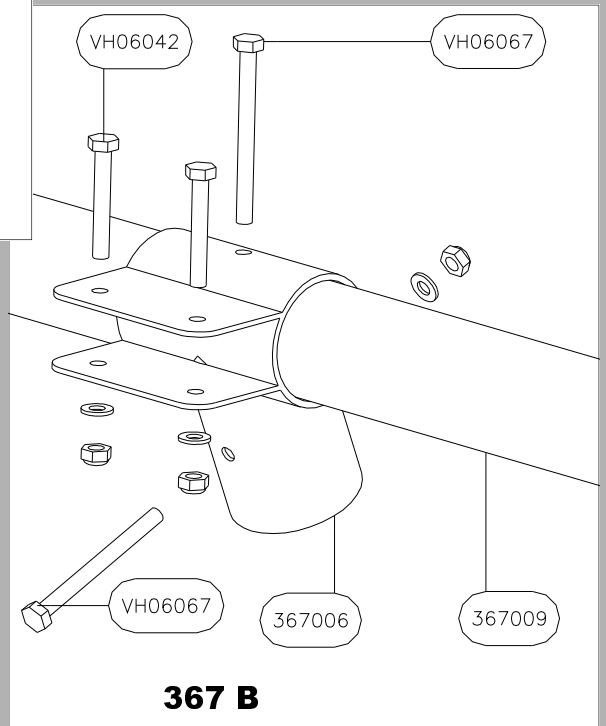
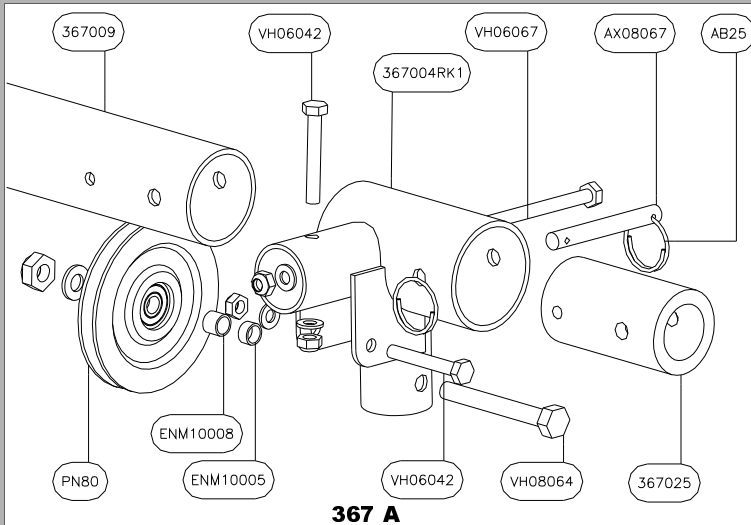
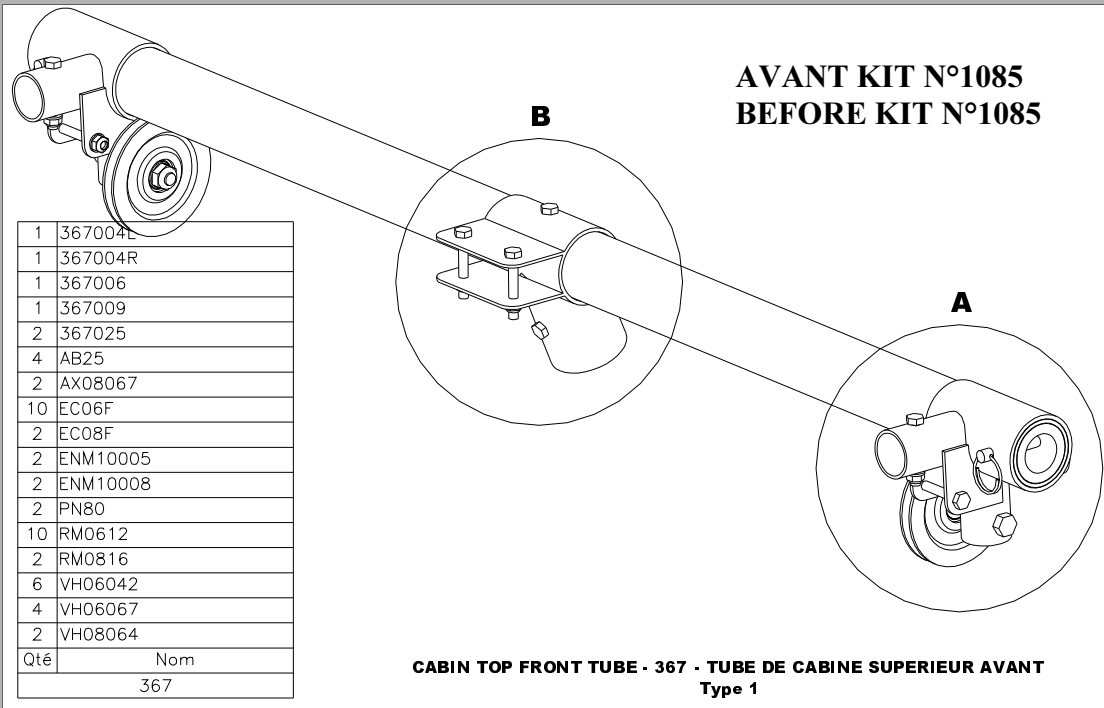
**CABIN TOP FRONT TUBE - 367 - TUBE DE CABINE SUPERIEUR AVANT  
Type 2**



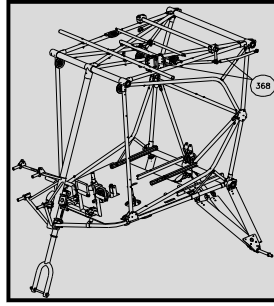
367

Update / Mis à jour

08-04-2009

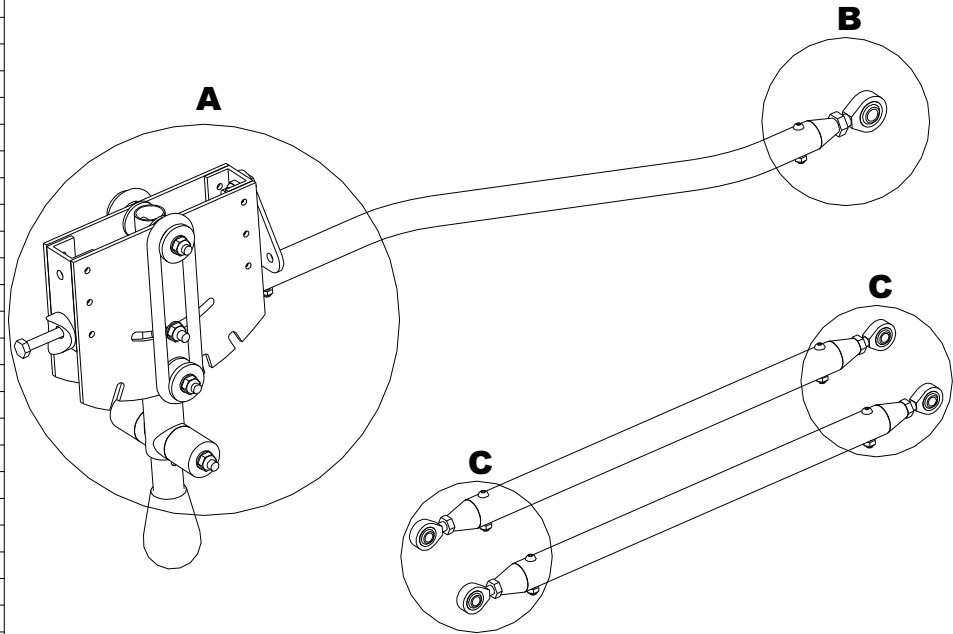


<b>368</b>	Update / Mis à jour
	08-04-2009

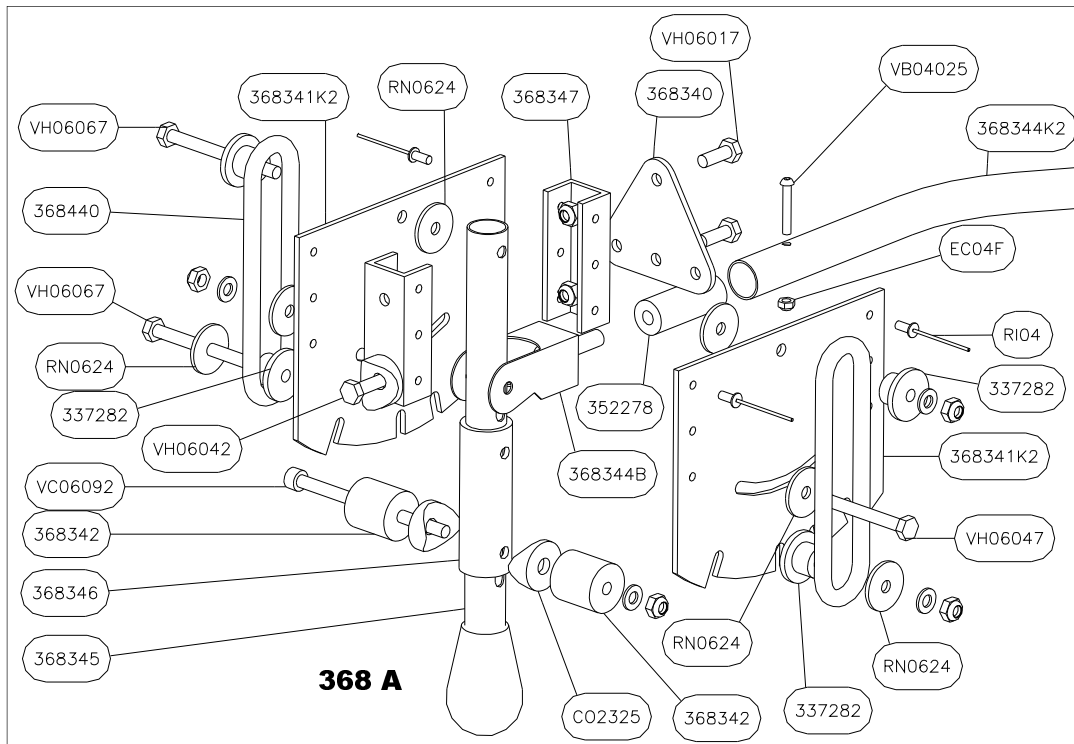


1	158091
4	337282
1	337286
4	351395
1	352278
4	352278K2
1	368278
1	368340
1	368341LK2
1	368341RK2
2	368342
2	368343K3
1	368344B
1	368344K2
1	368345
1	368346
2	368347
3	CO2325
6	EC04F
4	EC06
7	EC06F
1	EC08
4	RM0612
6	RN0624
6	VB04025
1	VC06092
1	VC08029
2	VH06017
1	VH06042
1	VH06047
2	VH06067
Qté	Nom
	368

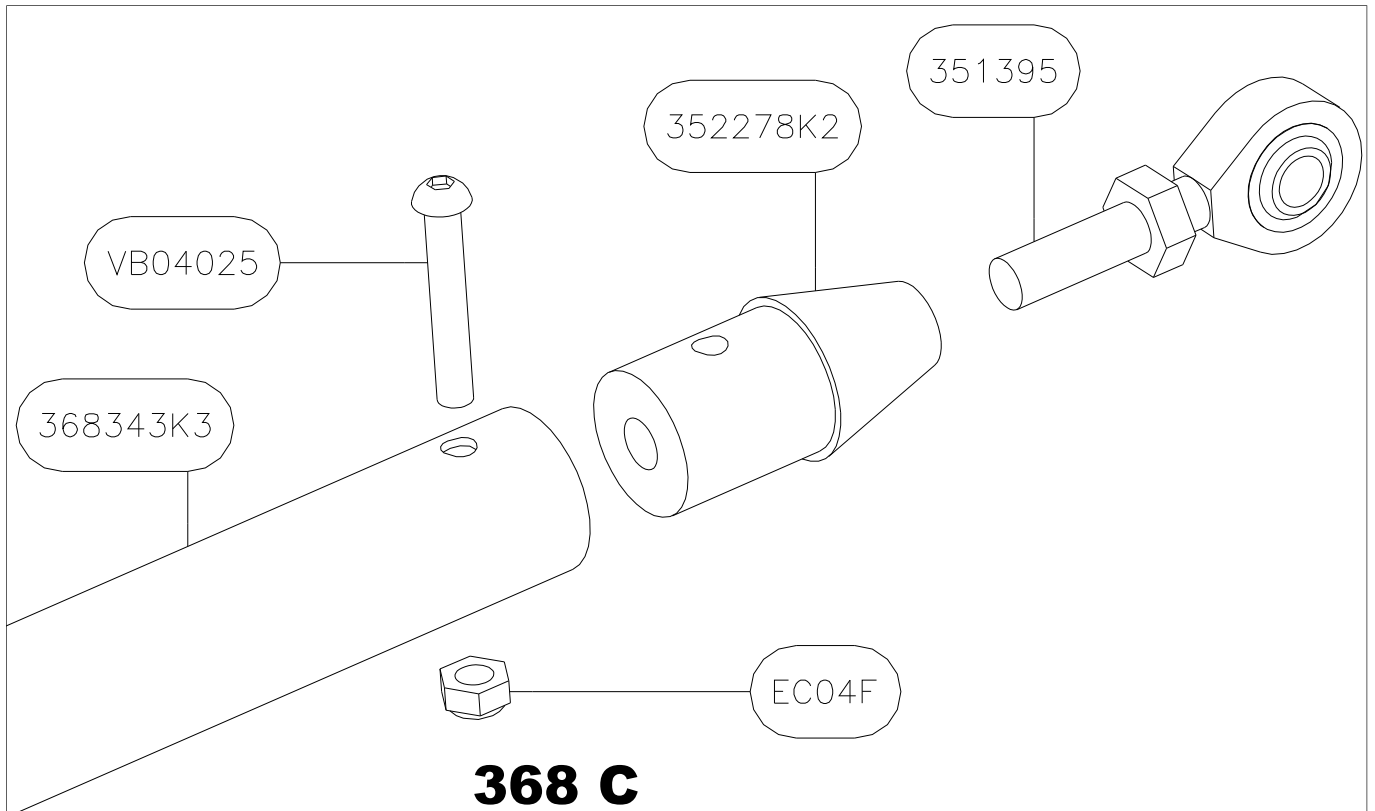
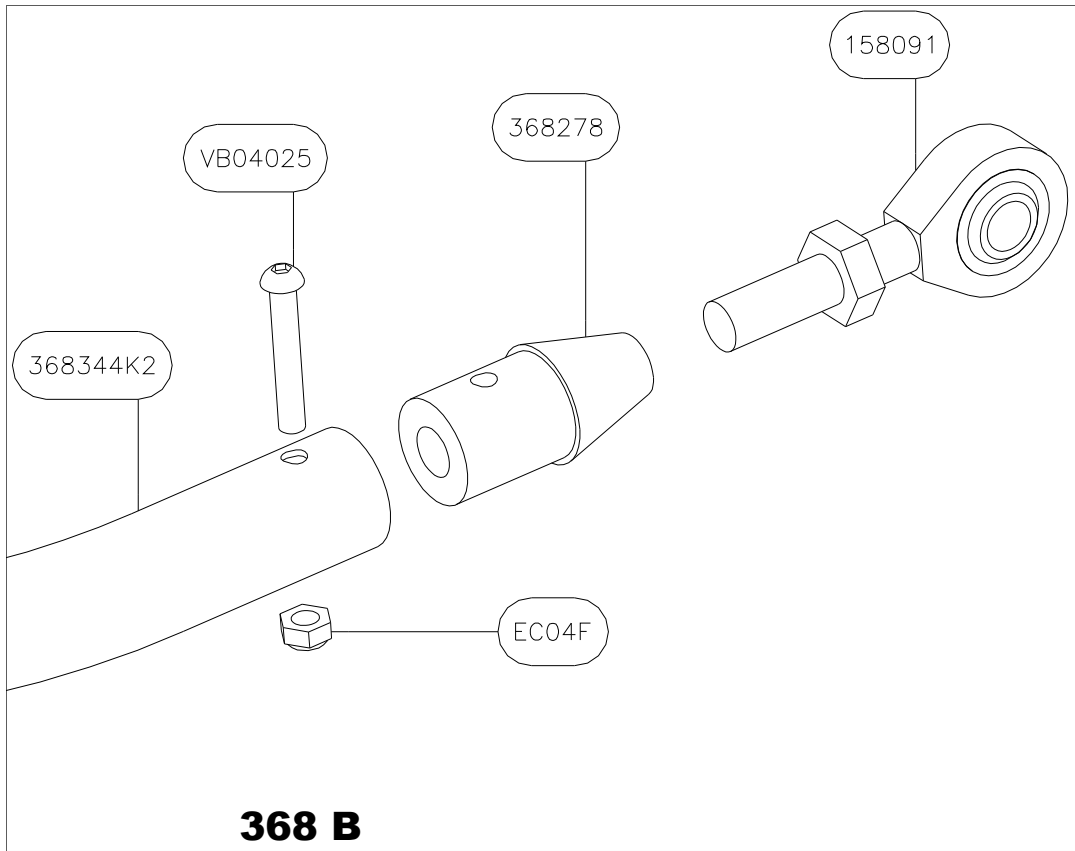
**A PARTIR DU KIT N°1085  
FROM KIT N°1085**



**FLAP CONTROL - 368 - COMMANDE DE VOILETS  
Type 3**

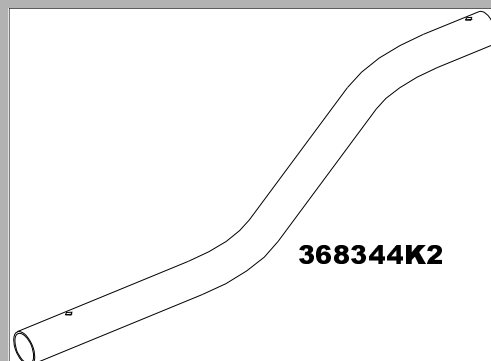
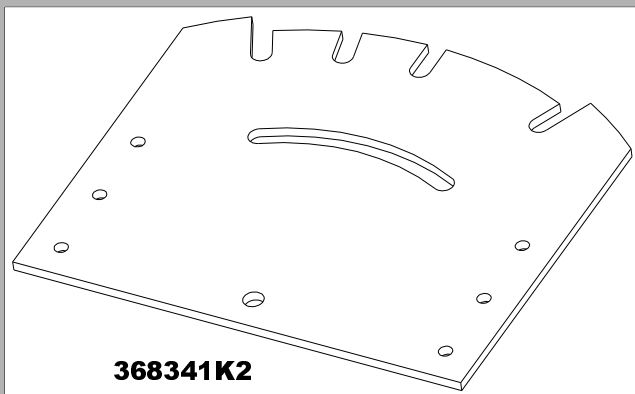
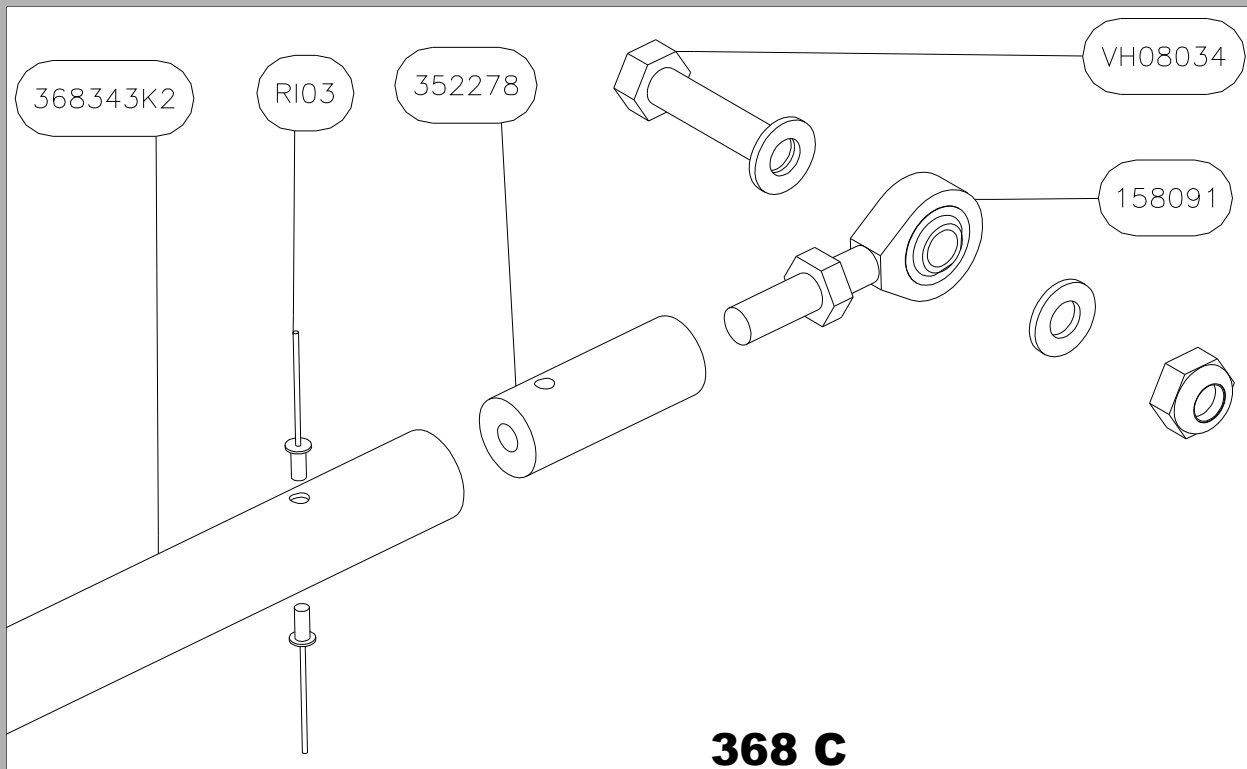
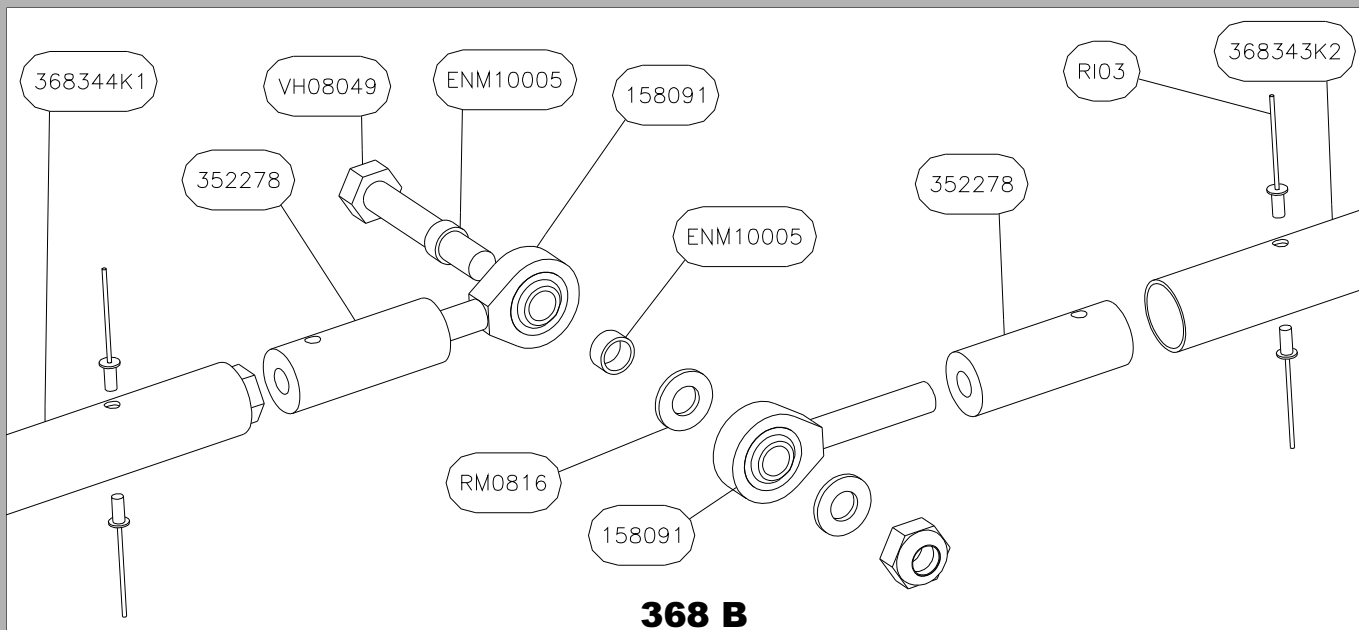


<b>368</b>	Update / Mis à jour
	08-04-2009





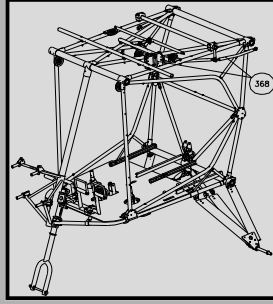
<b>368</b>	Update / Mis à jour
	08-04-2009



368

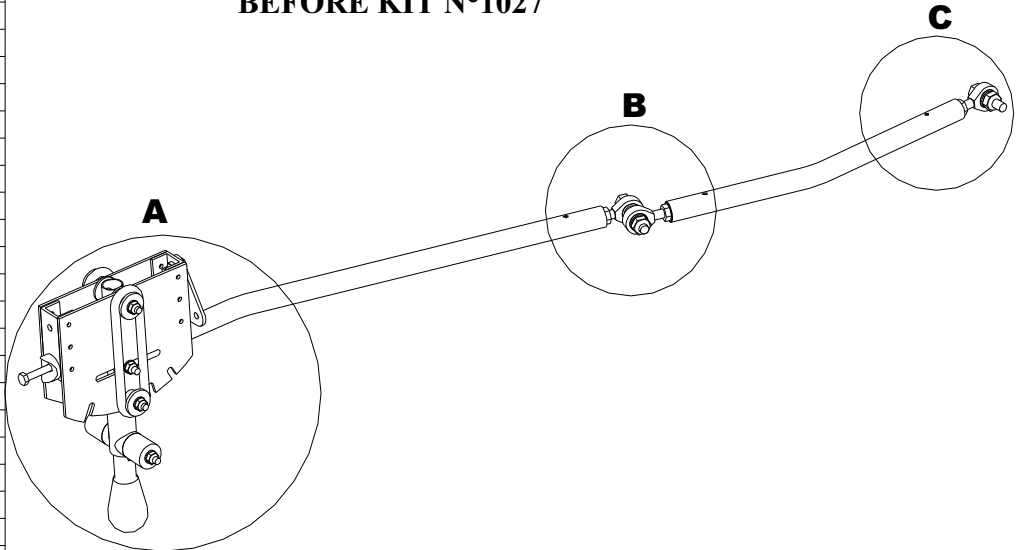
Update / Mis à jour

08-04-2009

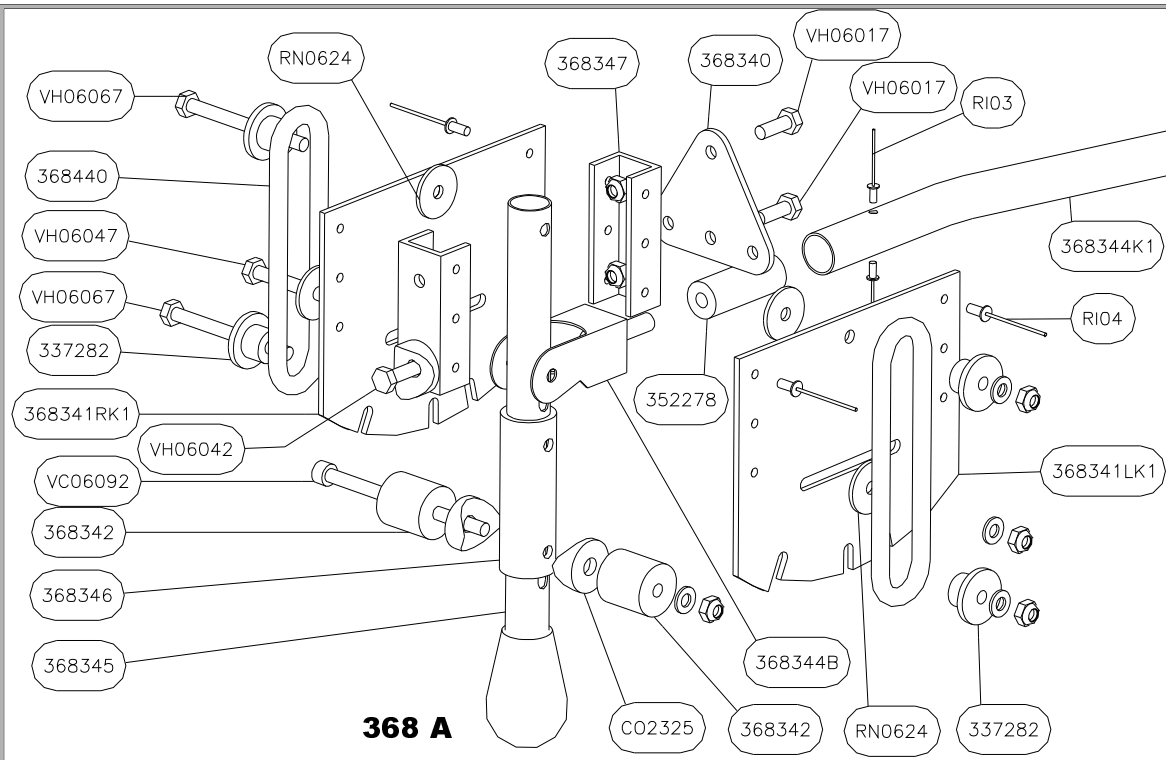


3	158091
4	337282
1	337286
4	352278
1	368340
1	368341LK1
1	368341RK1
2	368342
1	368343K1
1	368344
1	368344B
1	368345
1	368346
2	368347
3	CO2325
7	EC06F
3	EC08
2	EC08F
2	ENM10005
4	RM0612
4	RM0816
4	RNO624
1	VC06092
1	VC08029
2	VH06017
1	VH06042
1	VH06047
2	VH06067
1	VH08034
1	VH08049
Qté	Nom
	368

**AVANT KIT N°1027  
BEFORE KIT N°1027**



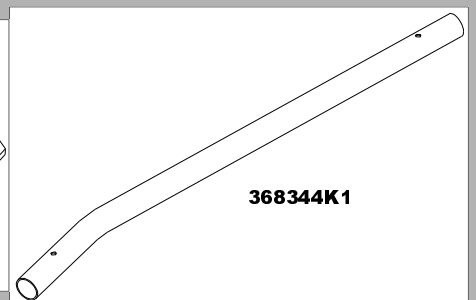
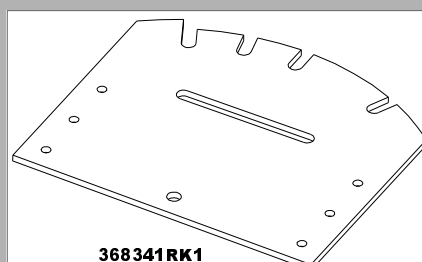
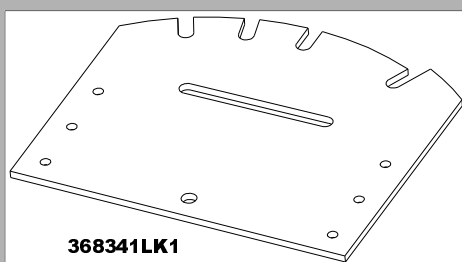
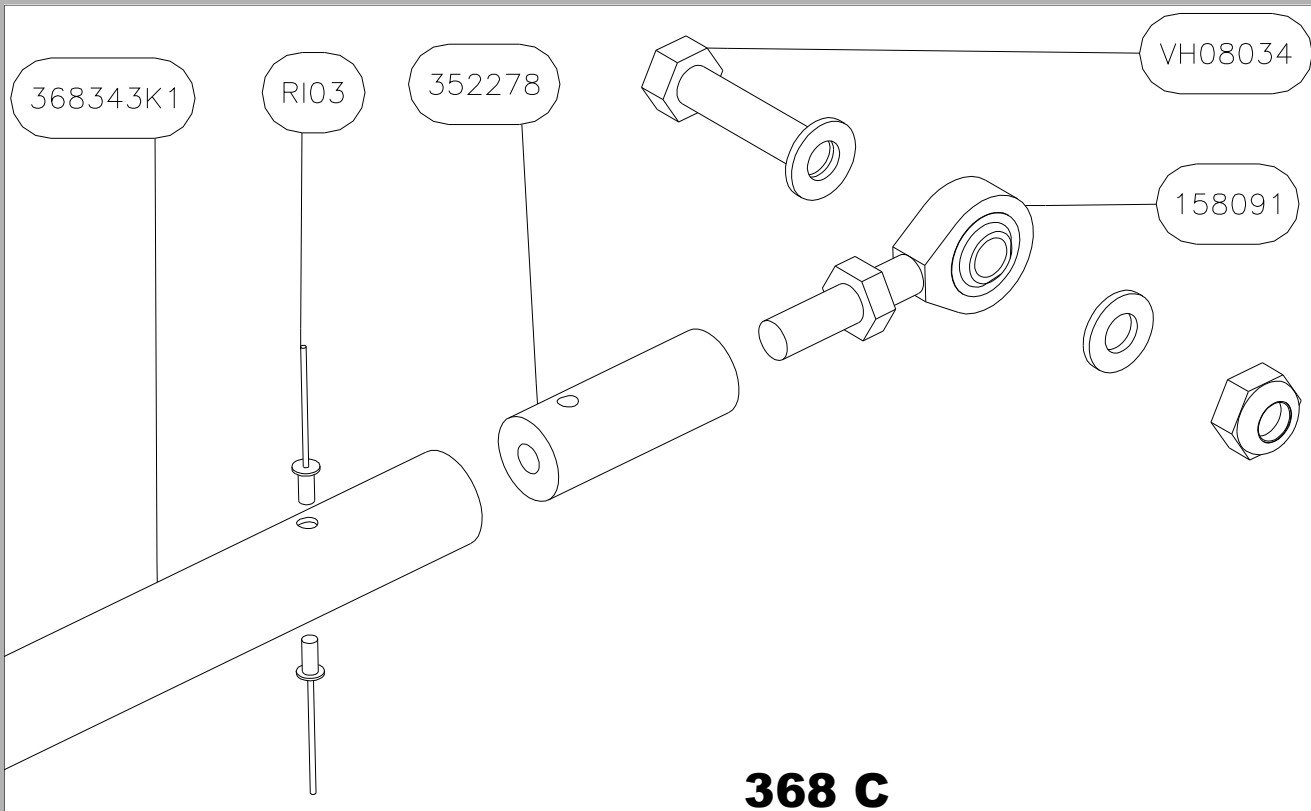
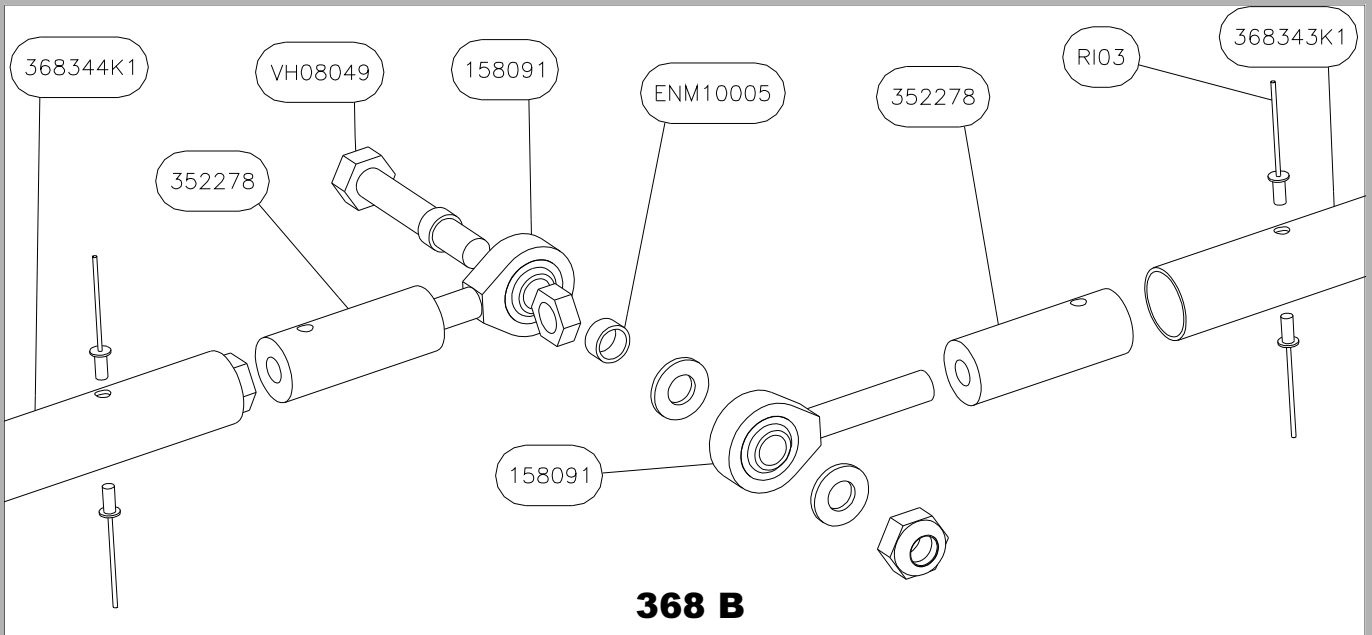
**FLAP CONTROL - 368 - COMMANDE DE VOILETS  
Type 1**



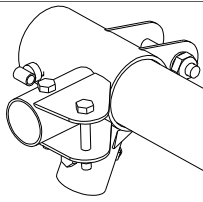
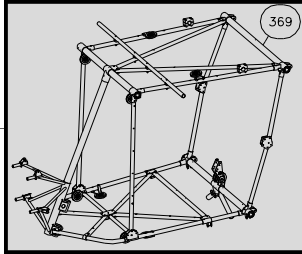
368

Update / Mis à jour

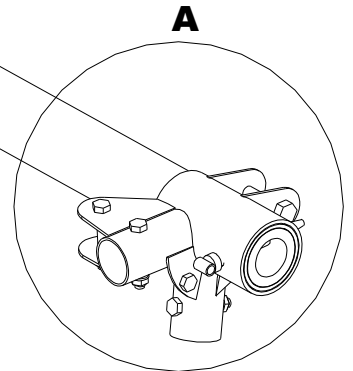
08-04-2009



<b>369</b>	Update / Mis à jour
	08-04-2009

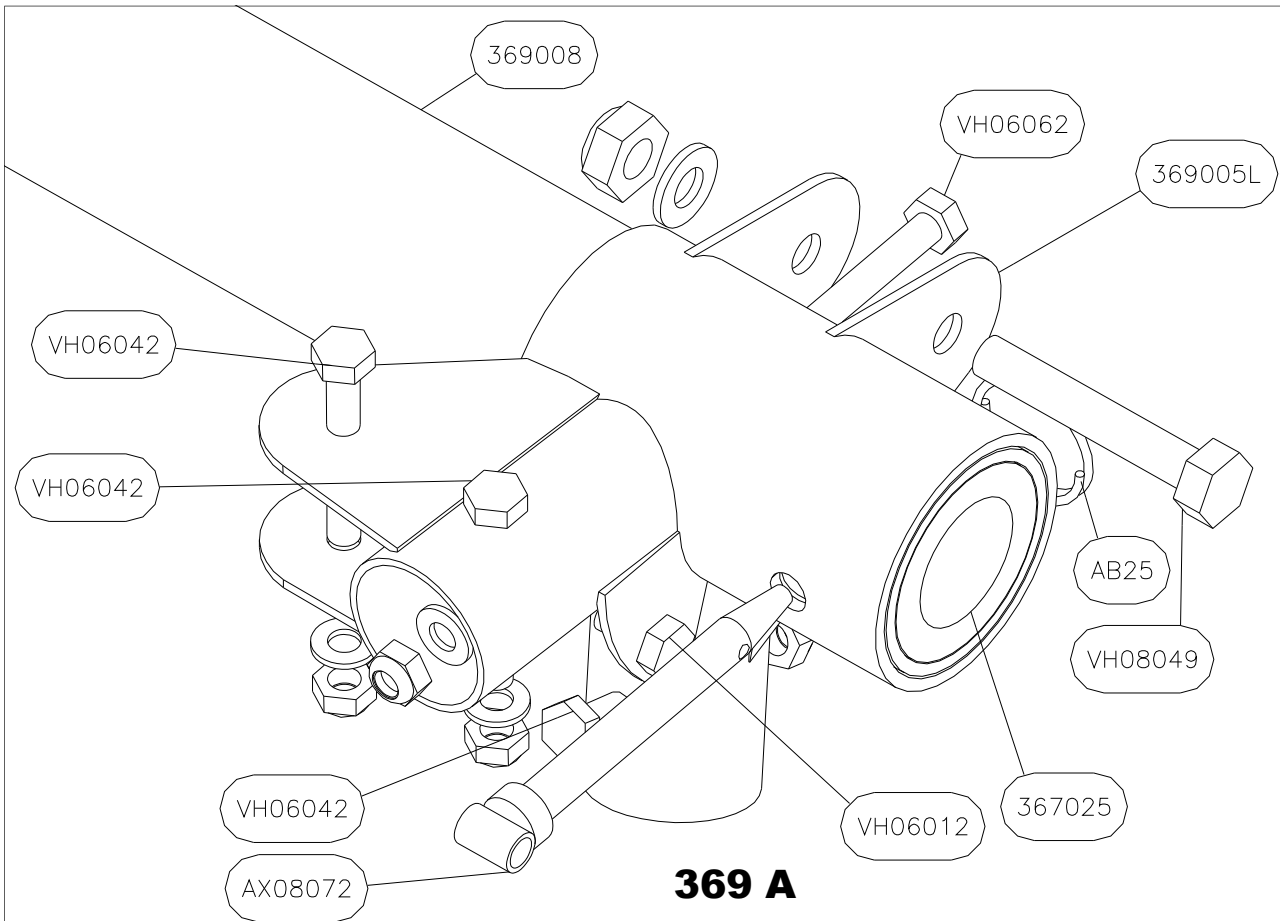


**A PARTIR DU KIT N°1085  
FROM KIT N°1085**



2	367025
1	369005L
1	369005R
1	369008
2	AB25
2	AX08072
10	EC06F
2	EC08F
1	IN04
1	RM0408
8	RM0612
2	RM0816
1	VC04012
2	VH06012
6	VH06042
2	VH06062
2	VH08049
Qté	Nom
	369

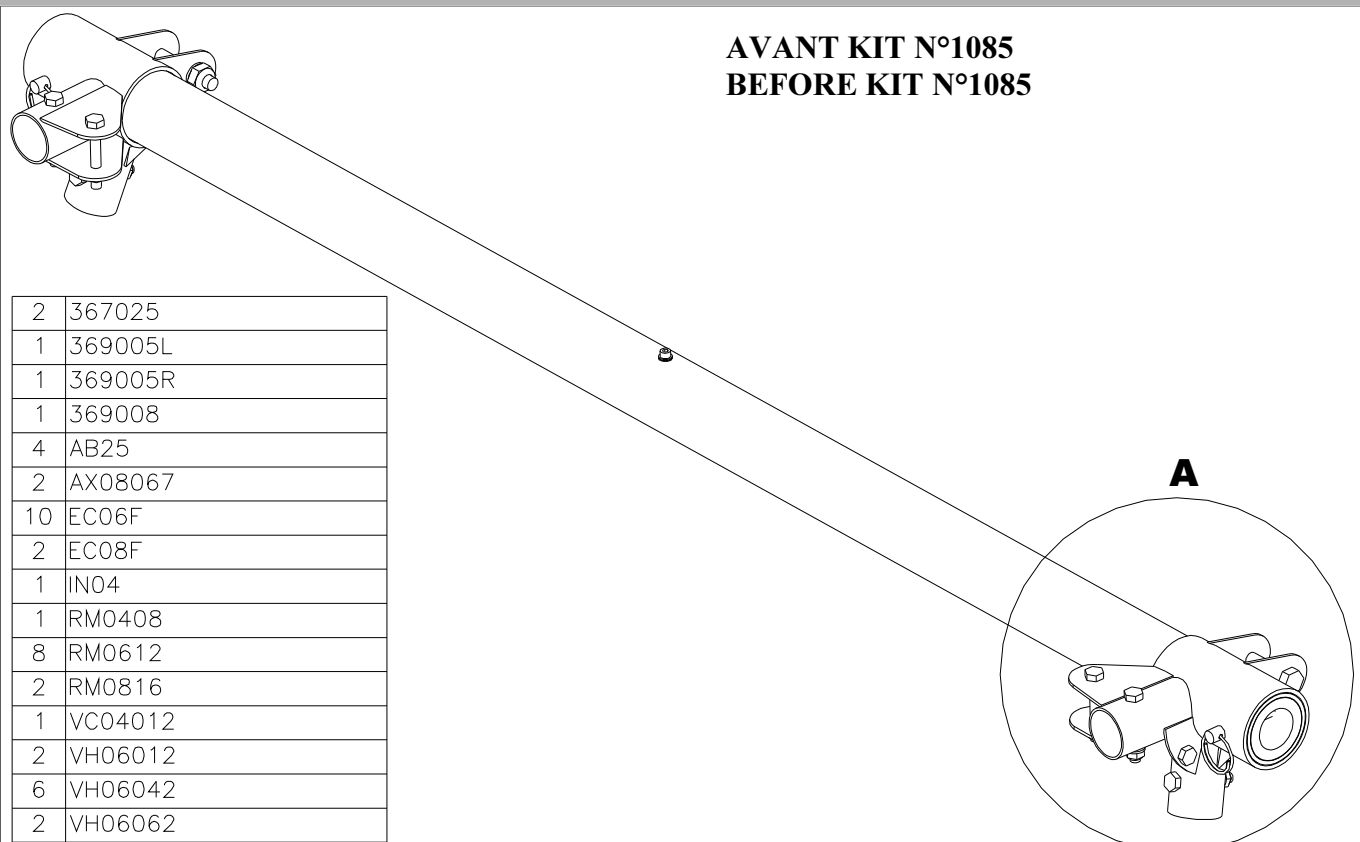
**CABIN TOP REAR TUBE - 369 - TUBE DE CABINE ARRIERE SUPERIEUR  
Type2**



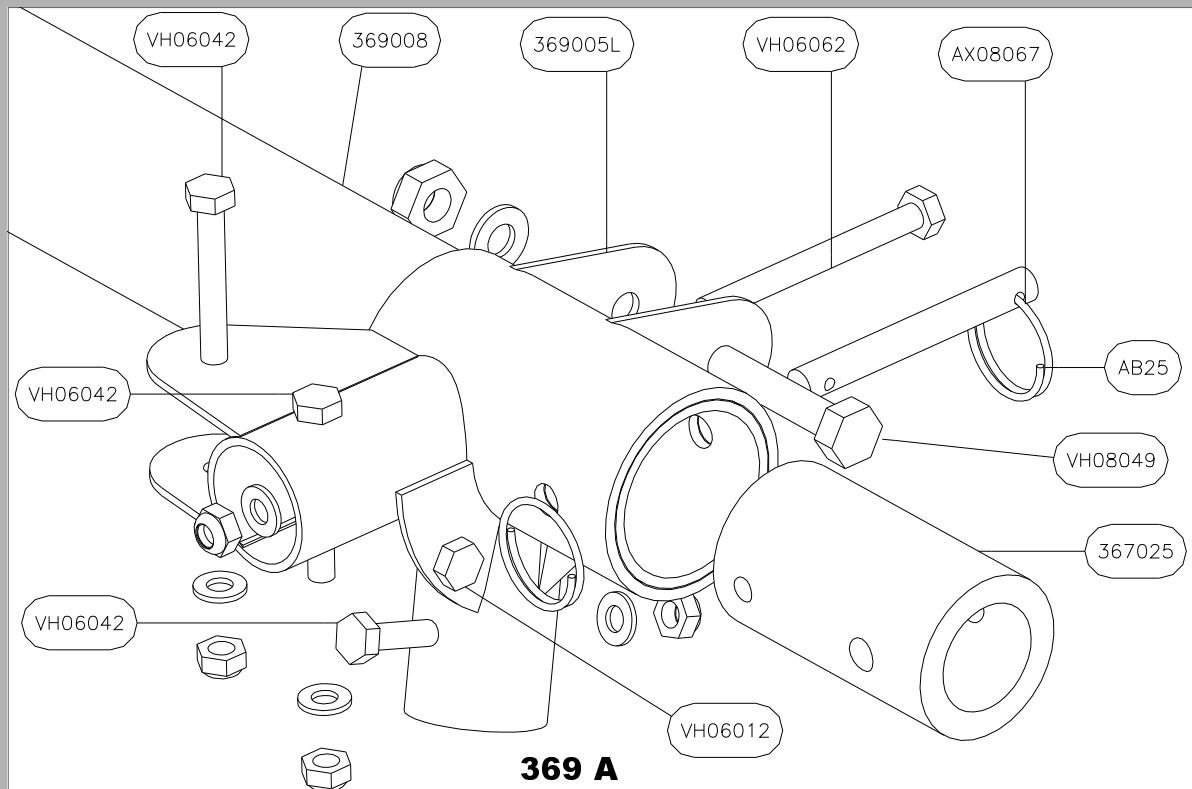
<b>369</b>	Update / Mis à jour
	08-04-2009

2	367025
1	369005L
1	369005R
1	369008
4	AB25
2	AX08067
10	EC06F
2	EC08F
1	IN04
1	RM0408
8	RM0612
2	RM0816
1	VC04012
2	VH06012
6	VH06042
2	VH06062
2	VH08049
Qté	Nom
	369

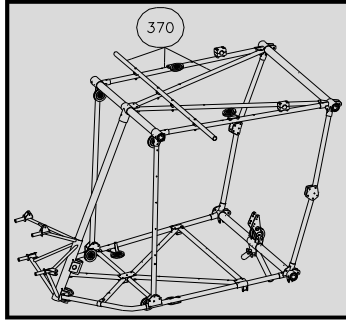
**AVANT KIT N°1085**  
**BEFORE KIT N°1085**



**CABIN TOP REAR TUBE - 369 - TUBE DE CABINE ARRIERE SUPERIEUR**  
**Type 1**



<b>370</b>	Update / Mis à jour
	08-04-2009

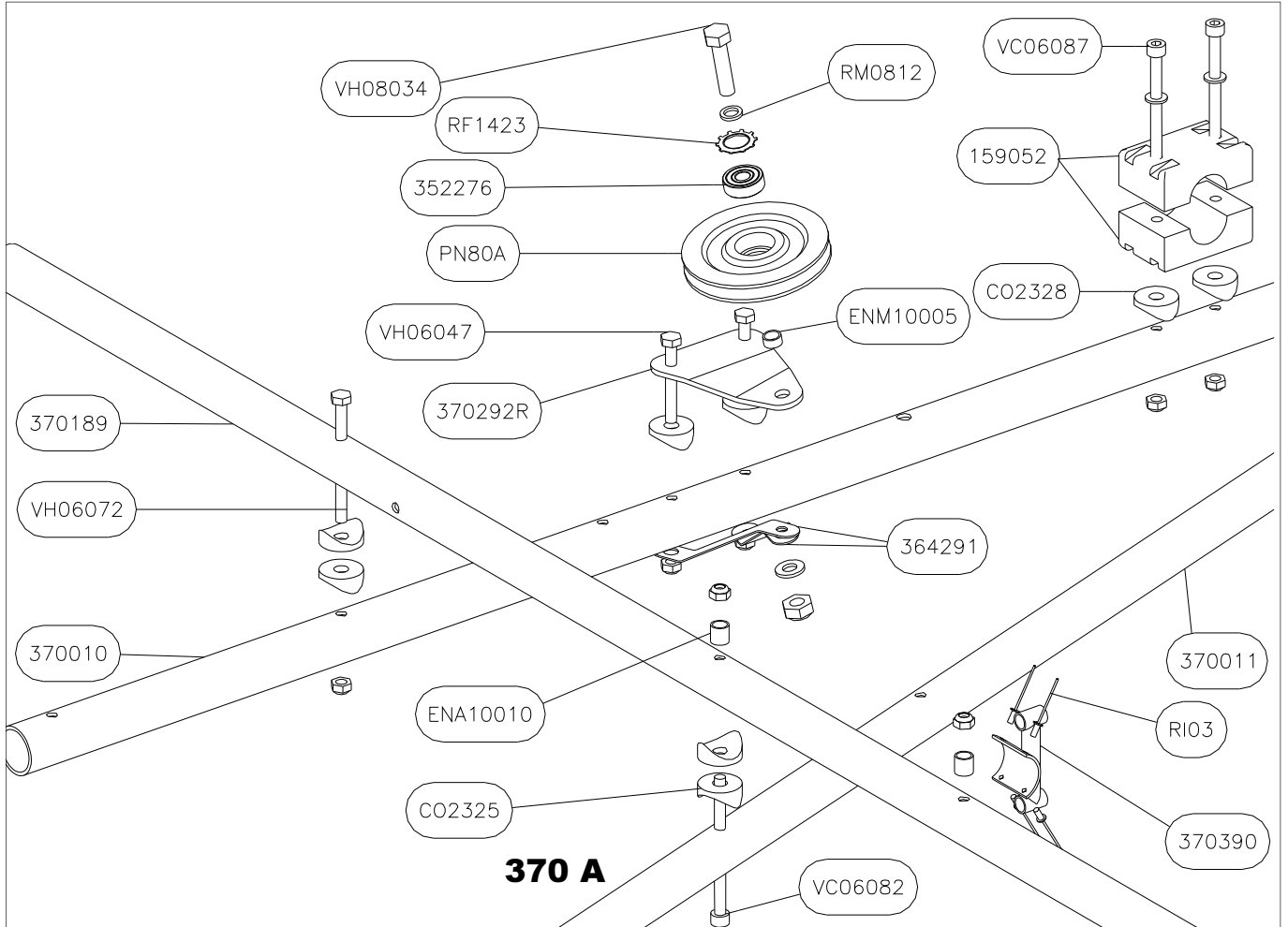


A

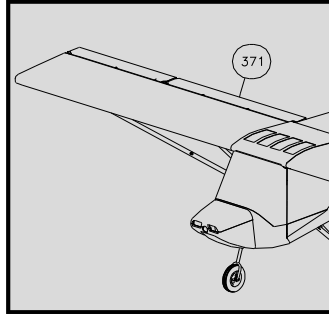
4	159052
2	364291
2	370010
2	370011
1	370189
1	370292L
1	370292R
1	370390
4	C02325
12	C02328
12	EC06F
2	EC08F
2	ENA10010
2	ENM10005
2	PN80
4	RM06T2
4	RM0816
2	VC06082
4	VC06087
4	VH06047
2	VH06072
2	VH08034
Qté	Nom
	370

CABIN TOP DIAGONAL AND SIDE TUBES - 370 - TUBES DE CABINE SUPERIEURS  
DIAGONAUX ET LATERAUX

<b>370</b>	Update / Mis à jour
	08-04-2009

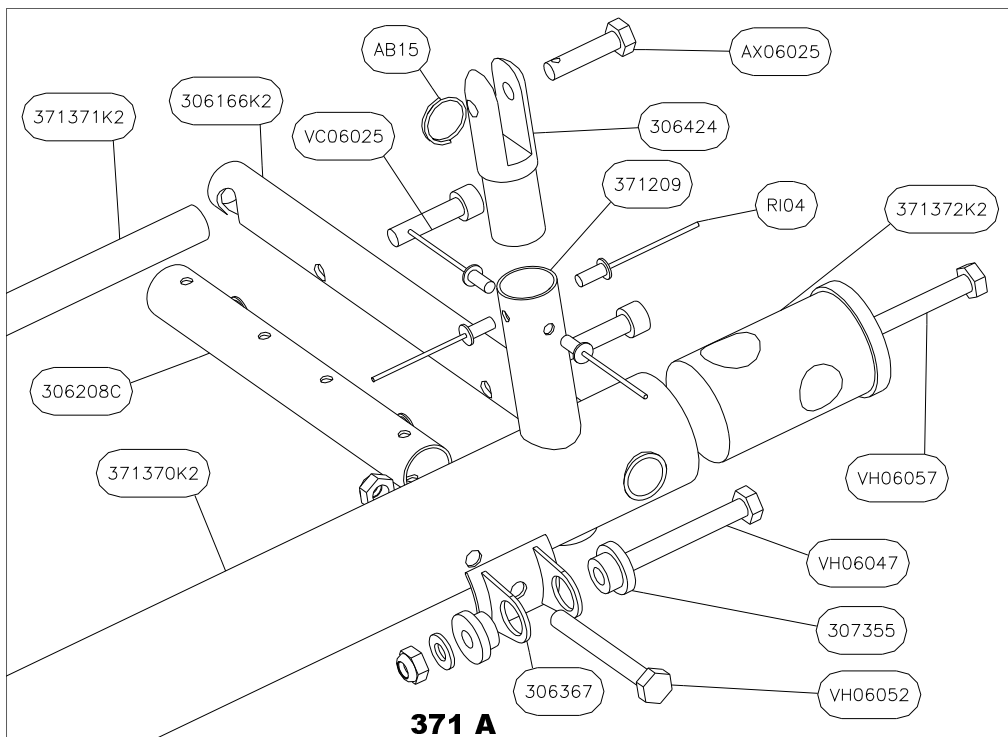
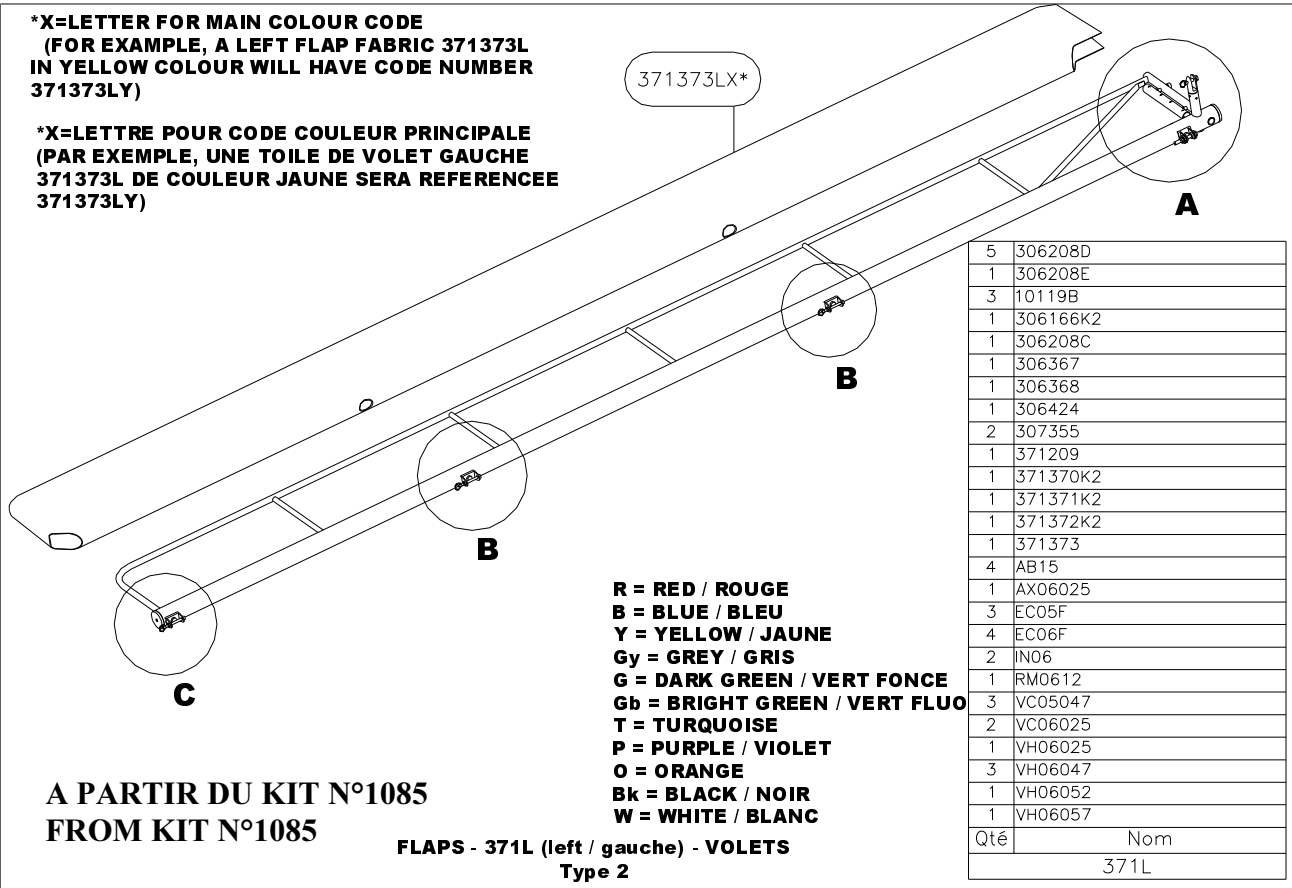


<b>371</b>	Update / Mis à jour
	08-04-2009

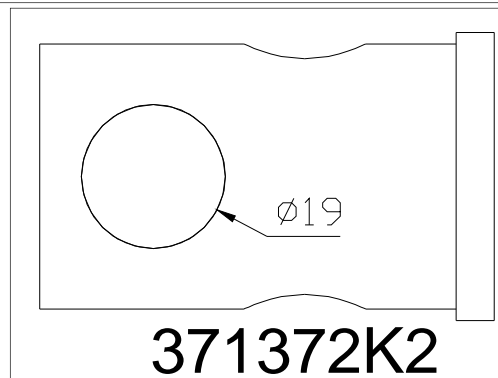
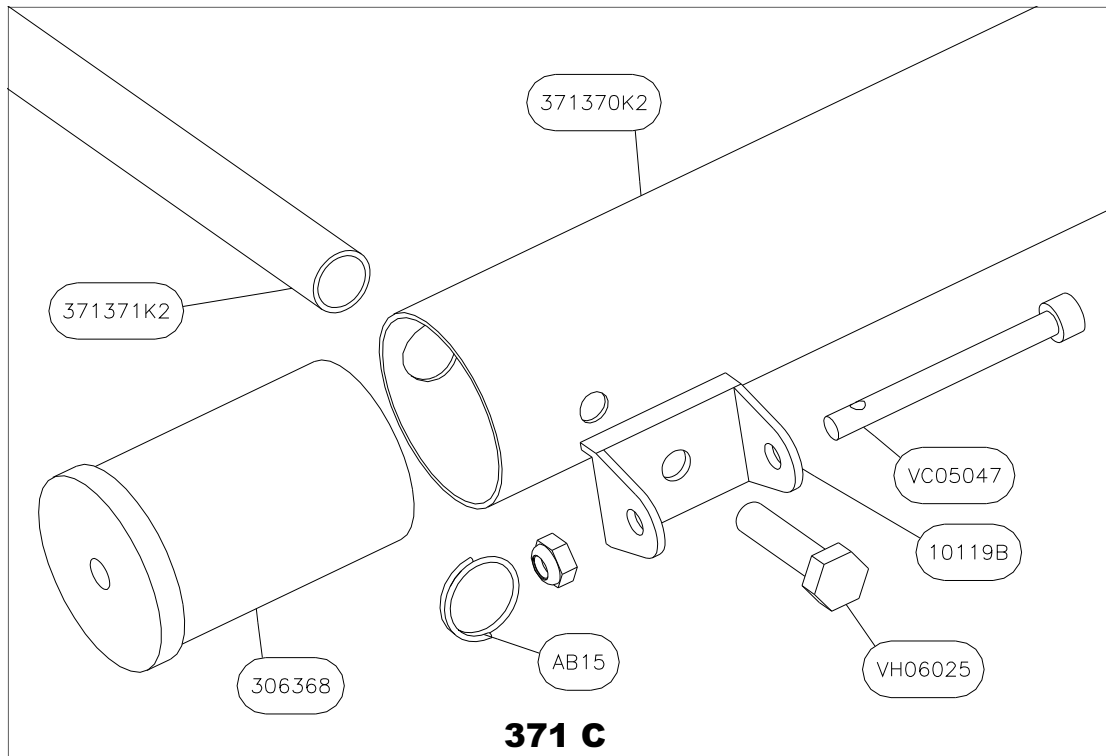
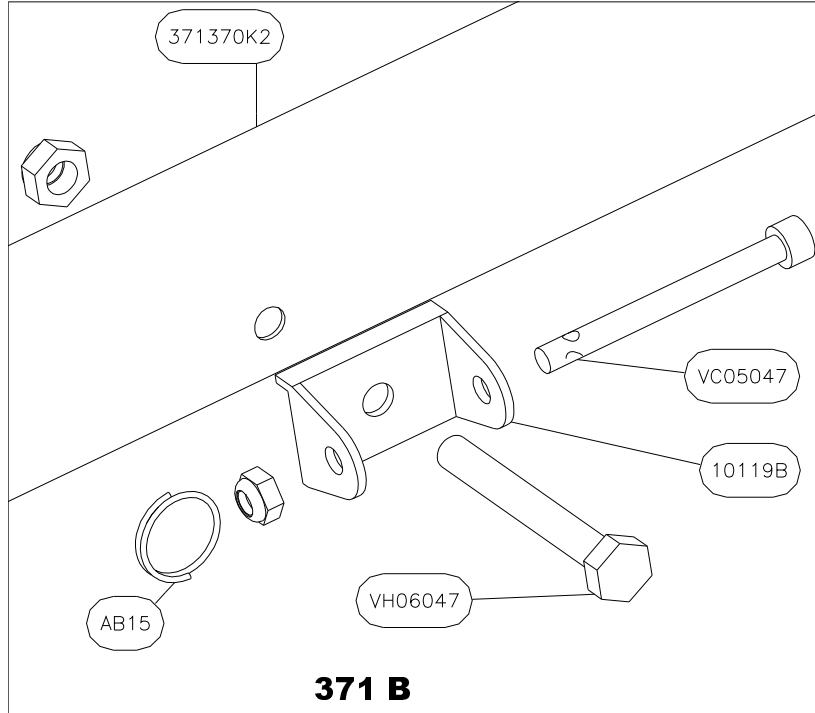


**\*X=LETTER FOR MAIN COLOUR CODE  
(FOR EXAMPLE, A LEFT FLAP FABRIC 371373L  
IN YELLOW COLOUR WILL HAVE CODE NUMBER  
371373LY)**

**\*X=LETTRE POUR CODE COULEUR PRINCIPALE  
(PAR EXEMPLE, UNE TOILE DE VOLET GAUCHE  
371373L DE COULEUR JAUNE SERA REFERENCEE  
371373LY)**



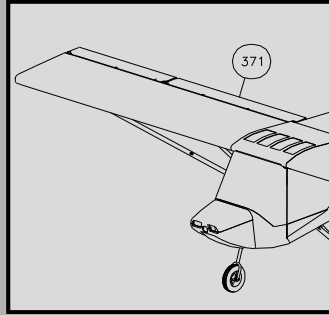
<b>371</b>	Update / Mis à jour
	08-04-2009



371

Update / Mis à jour

08-04-2009



\*X=LETTER FOR MAIN COLOUR CODE  
(FOR EXAMPLE, A LEFT FLAP FABRIC 371373L  
IN YELLOW COLOUR WILL HAVE CODE NUMBER  
371373LY)

\*X=LETTRE POUR CODE COULEUR PRINCIPALE  
(PAR EXEMPLE, UNE TOILE DE VOLET GAUCHE  
371373L DE COULEUR JAUNE SERA REFERENCEE  
371373LY)

R = RED / ROUGE

B = BLUE / BLEU

Y = YELLOW / JAUNE

Gy = GREY / GRIS

G = DARK GREEN / VERT FONCE

Gb = BRIGHT GREEN / VERT FLUO

T = TURQUOISE

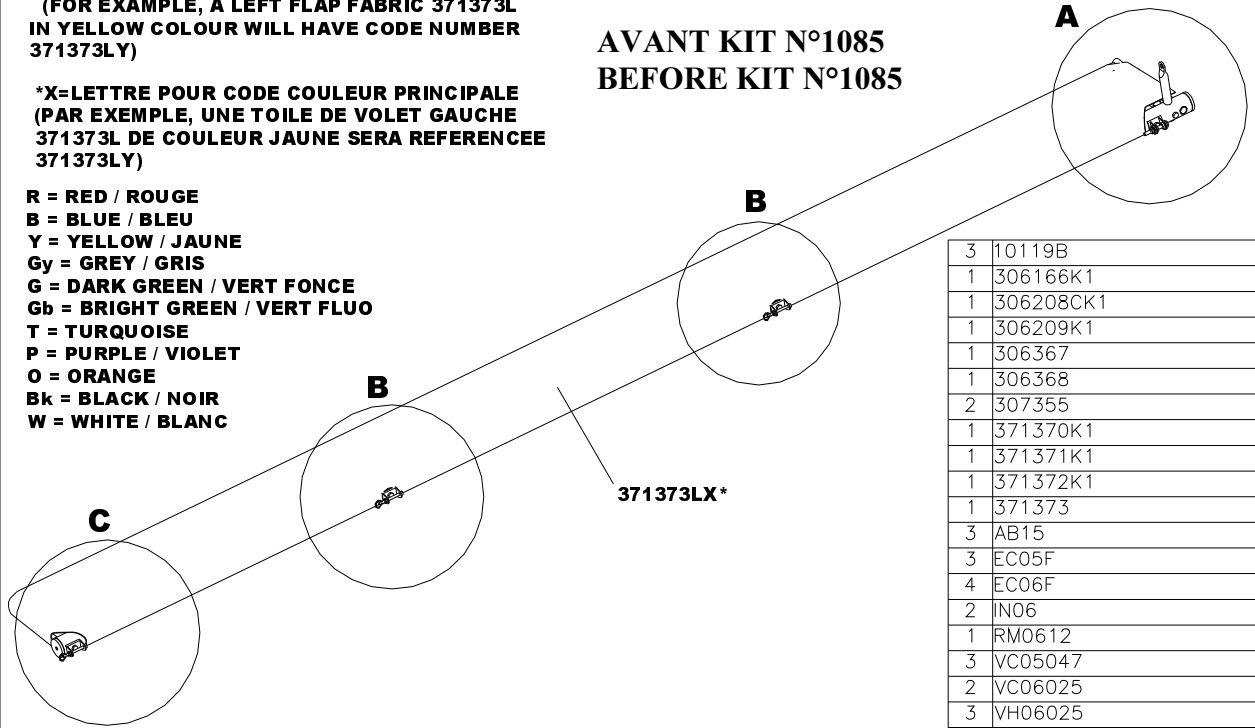
P = PURPLE / VIOLET

O = ORANGE

Bk = BLACK / NOIR

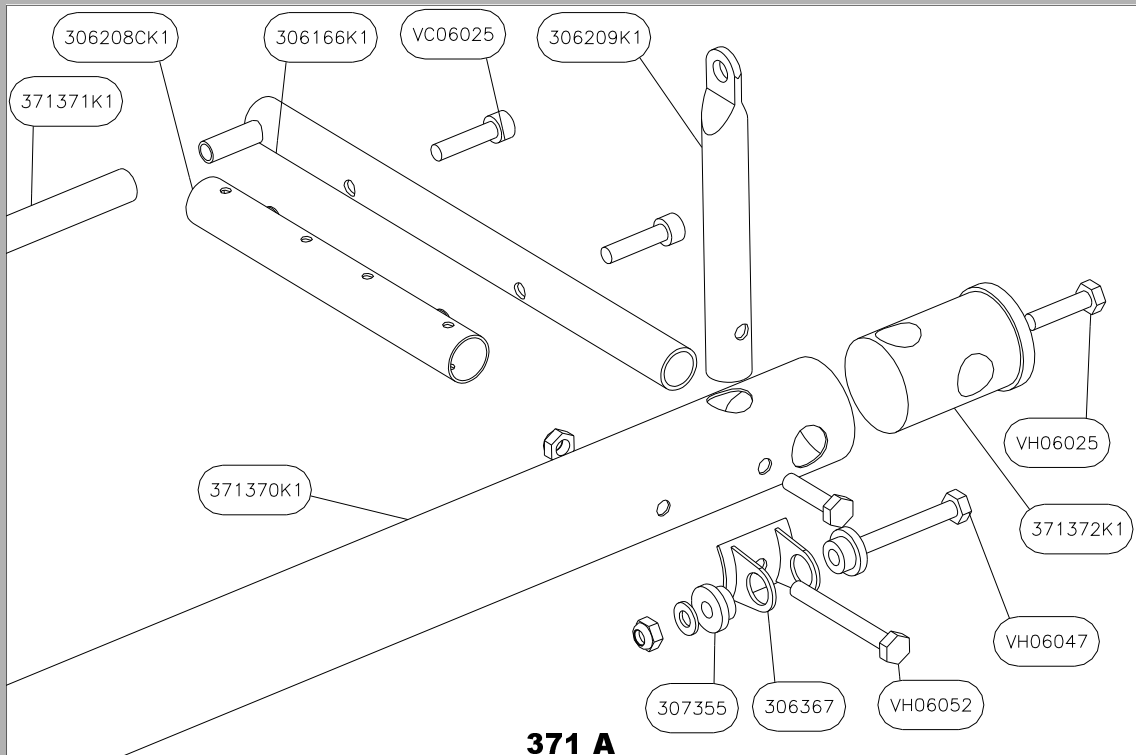
W = WHITE / BLANC

AVANT KIT N°1085  
BEFORE KIT N°1085



3	10119B
1	306166K1
1	306208CK1
1	306209K1
1	306367
1	306368
2	307355
1	371370K1
1	371371K1
1	371372K1
1	371373
3	AB15
3	EC05F
4	EC06F
2	IN06
1	RM0612
3	VC05047
2	VC06025
3	VH06025
3	VH06047
1	VH06052
Qté	Nom
	371L

FLAPS - 371L (left / gauche) - VOILETS  
Type 1

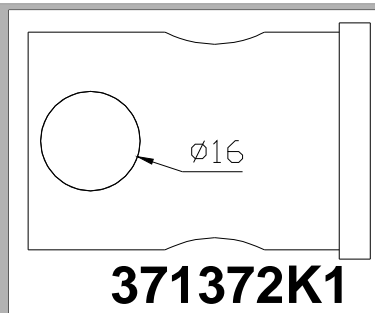
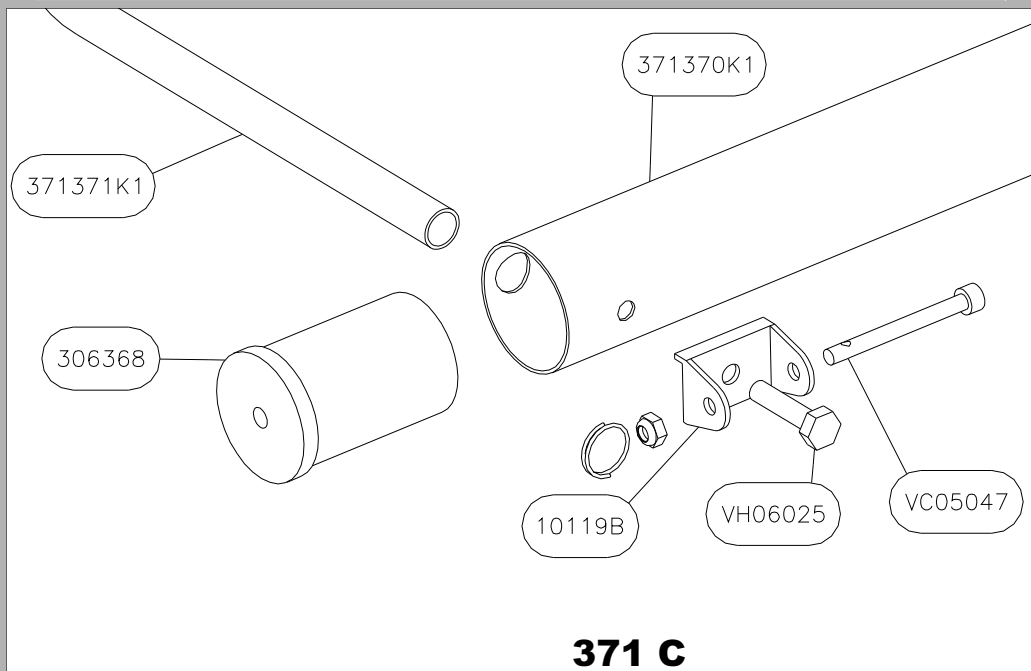
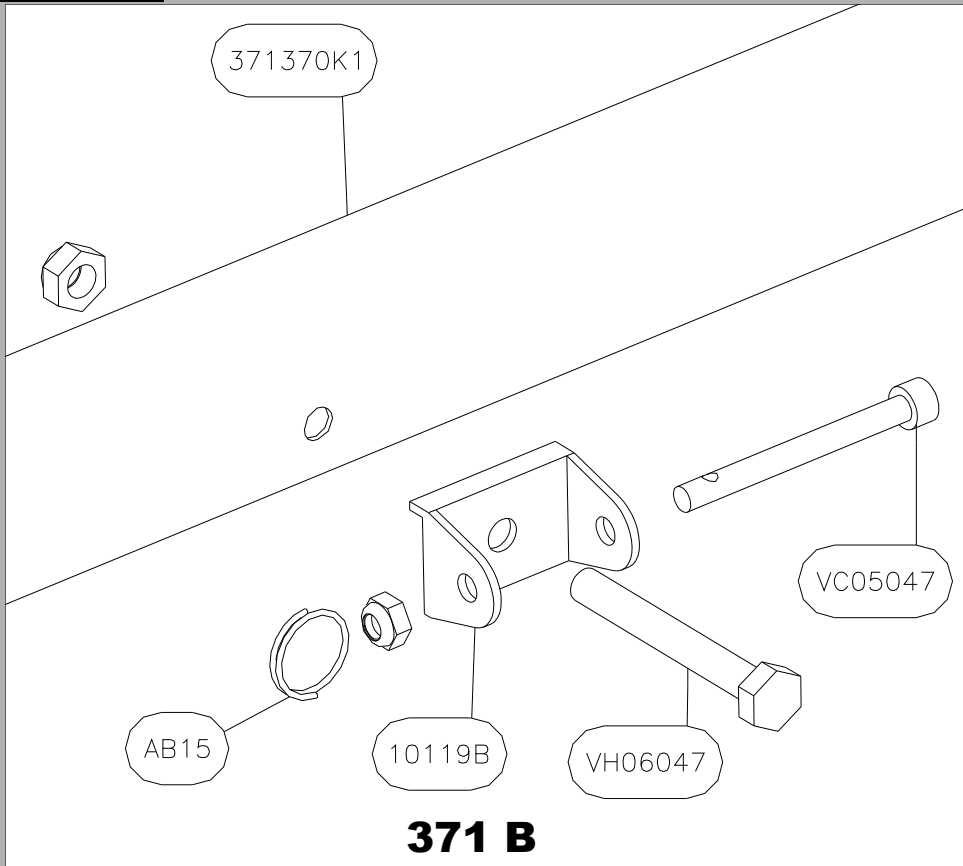


371 A

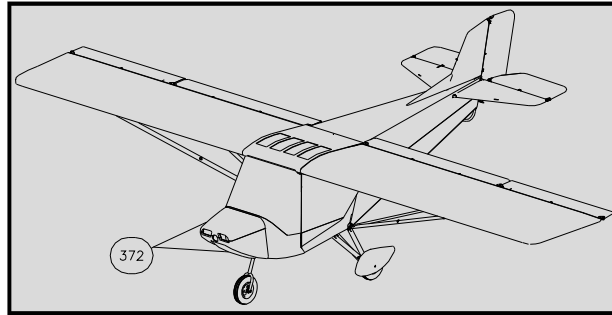
371

Update / Mis à jour

08-04-2009



<b>372</b>	Update / Mis à jour
	08-04-2009



**\*X=LETTER FOR MAIN COLOUR CODE  
(FOR EXAMPLE, THE UPPER POD 372334  
IN YELLOW COLOUR WILL HAVE CODE NUMBER  
372334Y)**

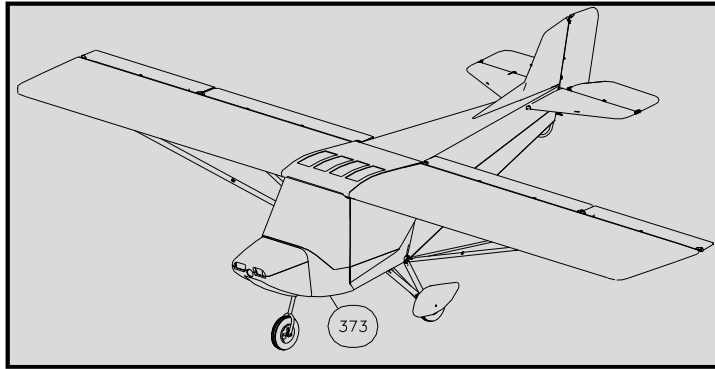
**\*X=LETTRE POUR CODE COULEUR PRINCIPALE  
(PAR EXEMPLE, UN CAPOT SUPERIEUR 372334  
JAUNE SERA REFERENCE 372334Y)**

**R = RED / ROUGE  
B = BLUE / BLEU  
Y = YELLOW / JAUNE  
Gy = GREY / GRIS  
G = DARK GREEN / VERT FONCE  
Gb = BRIGHT GREEN / VERT FLUO  
T = TURQUOISE  
P = PURPLE / VIOLET  
O = ORANGE  
Bk = BLACK / NOIR  
W = WHITE / BLANC**

1	372334
1	372335
Qté	Nom
	372

**FRONT POD UP AND BOTTOM - 372 -  
CAPOT MOTEUR INFERIEUR ET SUPERIEUR**

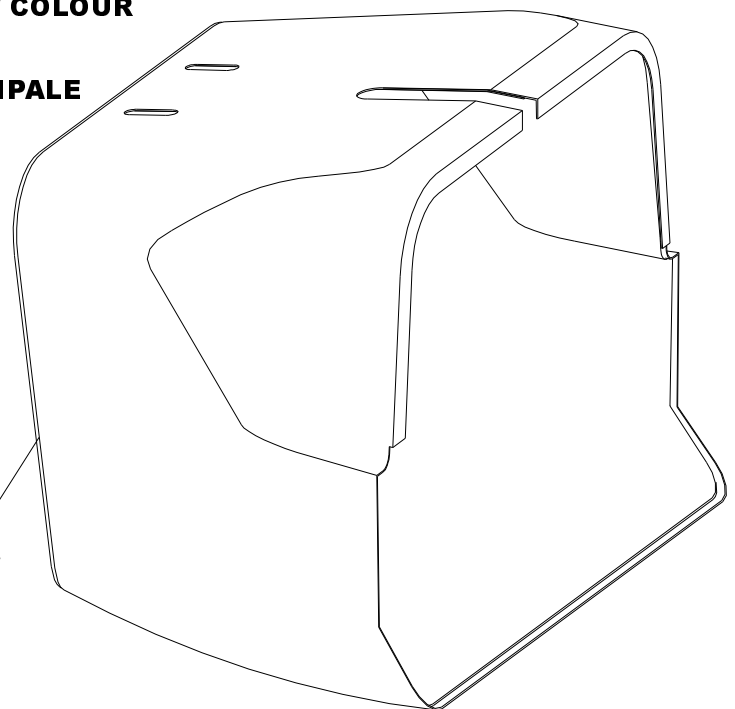
<b>373</b>	Update / Mis à jour
	08-04-2009



**\*X=LETTER FOR MAIN COLOUR CODE  
(FOR EXAMPLE, A POD 373333 IN YELLOW COLOUR  
WILL HAVE CODE NUMBER 373333Y)**

**\*X=LETTRE POUR CODE COULEUR PRINCIPALE  
(PAR EXEMPLE, UN CARENAGE 373333  
JAUNE SERA REFERENCEE 373333Y)**

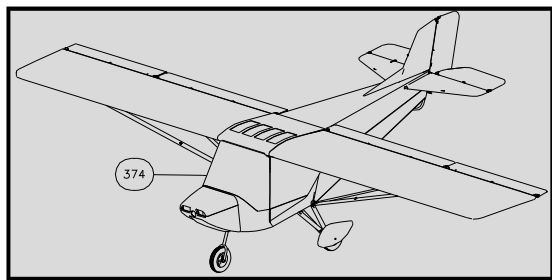
- R = RED / ROUGE**
- B = BLUE / BLEU**
- Y = YELLOW / JAUNE**
- Gy = GREY / GRIS**
- G = DARK GREEN / VERT FONCE**
- Gb = BRIGHT GREEN / VERT FLUO**
- T = TURQUOISE**
- P = PURPLE / VIOLET**
- O = ORANGE**
- Bk = BLACK / NOIR**
- W = WHITE / BLANC**



1	373333
Qté	Nom
	373

**COCKPIT POD MID SECTION - 373 - CARENAGE PARTIE CENTRALE**

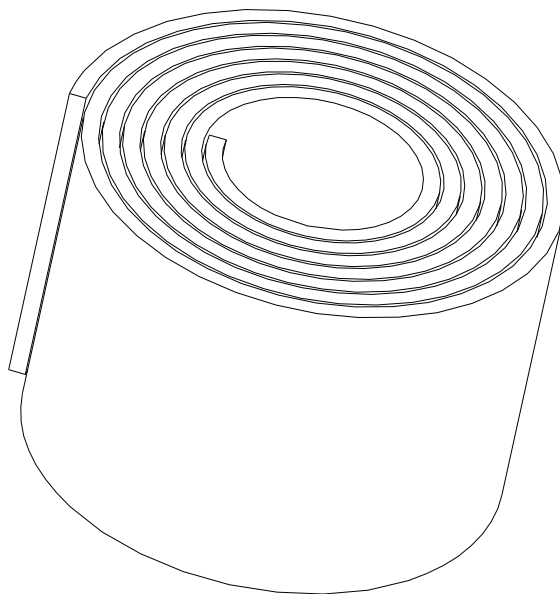
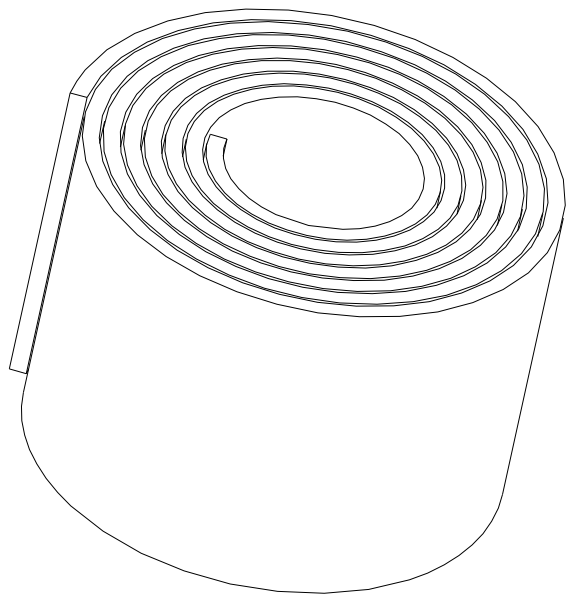
<b>374</b>	Update / Mis à jour
	08-04-2009



1	374332
Qté	Nom
	374

**WINDSCREEN - 374 - PARE BRISE**

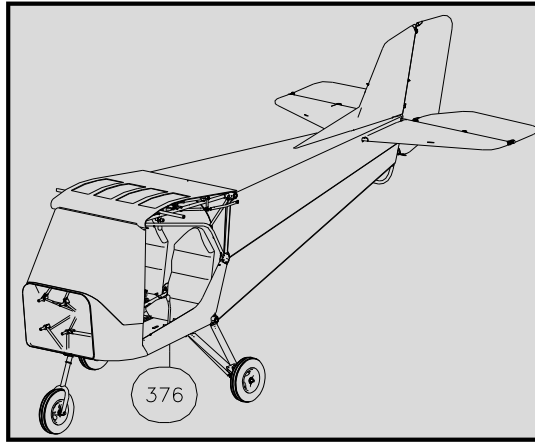
<b>375</b>	Update / Mis à jour
	08-04-2009



2	375336
Qté	Nom
	375

**LEADING EDGE FOAM - 375 - MOUSSE DE BORD D'ATTAQUE**

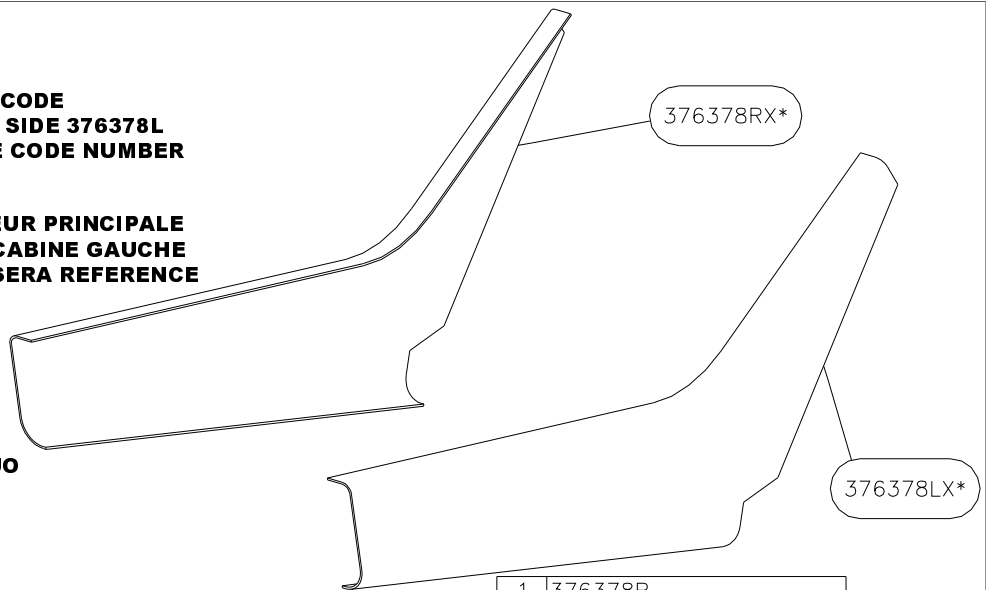
<b>376</b>	Update / Mis à jour
	08-04-2009



**\*X=LETTER FOR MAIN COLOUR CODE  
(FOR EXAMPLE, A LEFT CABIN SIDE 376378L  
IN YELLOW COLOUR WILL HAVE CODE NUMBER  
376378LY)**

**\*X=LETTRE POUR CODE COULEUR PRINCIPALE  
(PAR EXEMPLE, UN FLANC DE CABINE GAUCHE  
376378L DE COULEUR JAUNE SERA REFERENCE  
376378LY)**

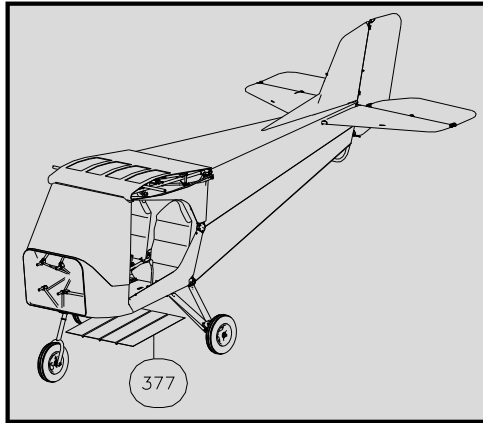
**R = RED / ROUGE  
B = BLUE / BLEU  
Y = YELLOW / JAUNE  
Gy = GREY / GRIS  
G = DARK GREEN / VERT FONCE  
Gb = BRIGHT GREEN / VERT FLUO  
T = TURQUOISE  
P = PURPLE / VIOLET  
O = ORANGE  
Bk = BLACK / NOIR  
W = WHITE / BLANC**



1	376378R
1	376378L
Qté	Nom
	376

**CABIN BOTTOM SIDE - 376 - FLANC DE CABINE INFERIEUR**

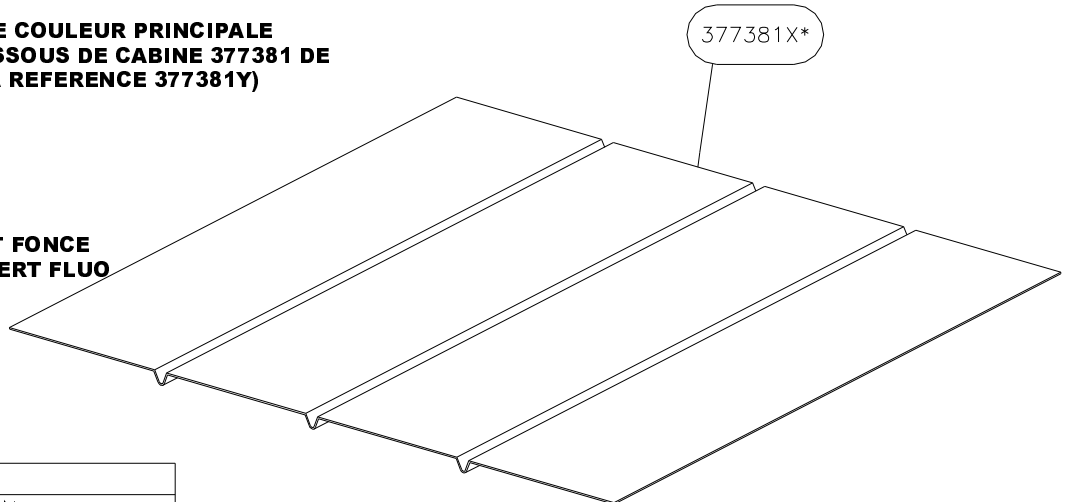
<b>377</b>	Update / Mis à jour
	08-04-2009



**\*X=LETTER FOR MAIN COLOUR CODE  
(FOR EXAMPLE, A CABIN BOTTOM 377381  
IN YELLOW COLOUR WILL HAVE CODE NUMBER  
377381Y)**

**\*X=LETTRE POUR CODE COULEUR PRINCIPALE  
(PAR EXEMPLE, UN DESSOUS DE CABINE 377381 DE  
COULEUR JAUNE SERA REFERENCE 377381Y)**

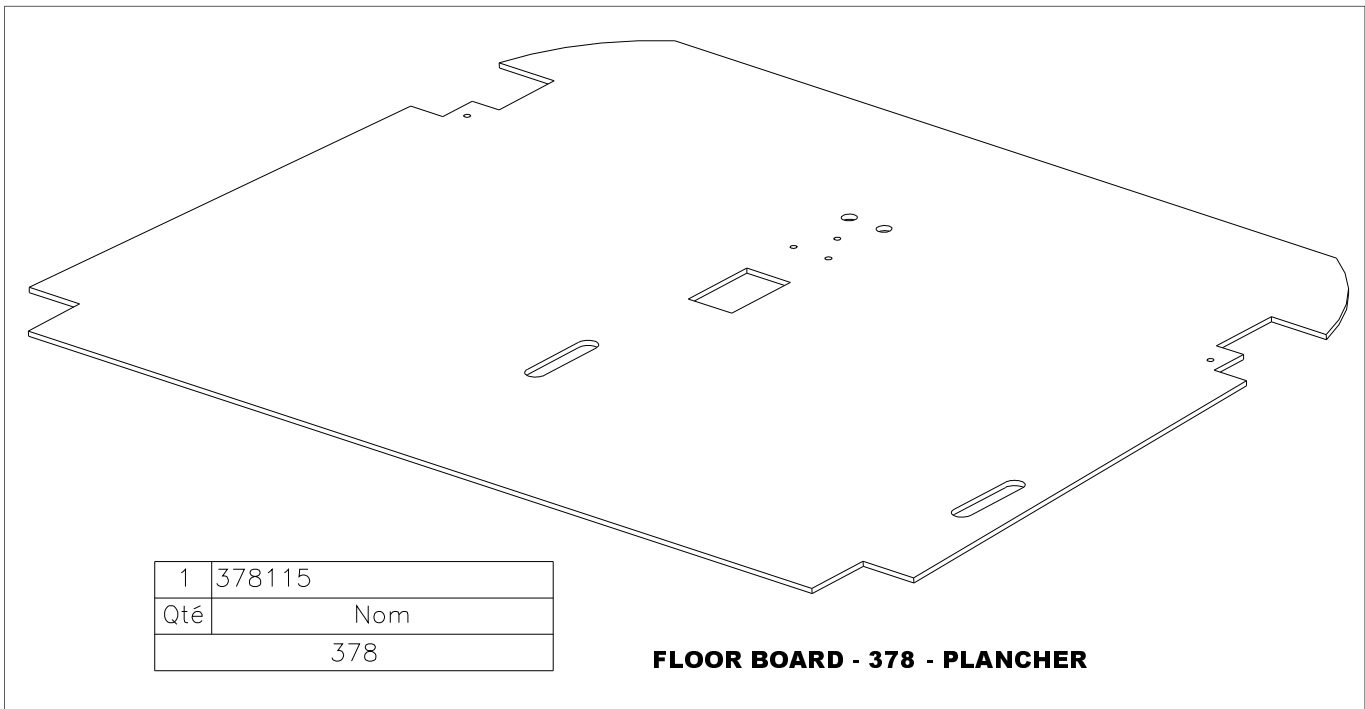
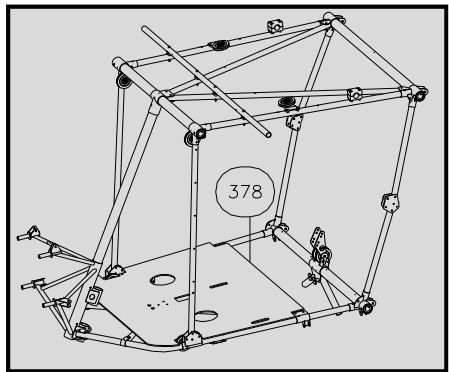
- R = RED / ROUGE**
- B = BLUE / BLEU**
- Y = YELLOW / JAUNE**
- Gy = GREY / GRIS**
- G = DARK GREEN / VERT FONCE**
- Gb = BRIGHT GREEN / VERT FLUO**
- T = TURQUOISE**
- P = PURPLE / VIOLET**
- O = ORANGE**
- Bk = BLACK / NOIR**
- W = WHITE / BLANC**



1	377381
Qté	Nom
	377

**CABIN BOTTOM - 377 - COMPOSITE SOUS PLANCHER**

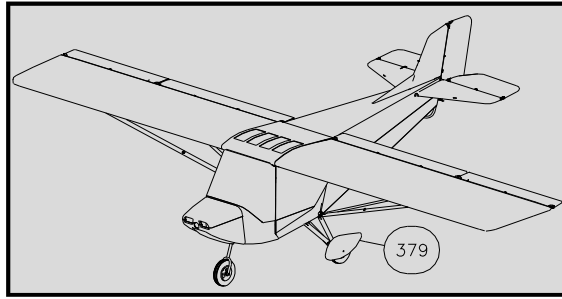
<b>378</b>	Update / Mis à jour
	08-04-2009



1	378115
Qté	Nom
	378

**FLOOR BOARD - 378 - PLANCHER**

<b>379</b>	Update / Mis à jour
	08-04-2009

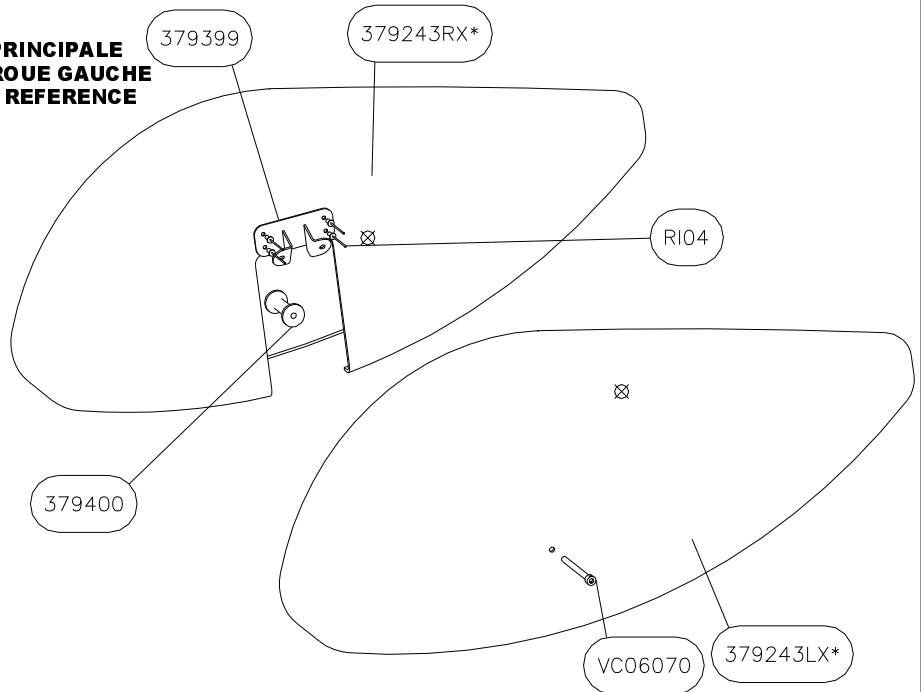


**\*X=LETTER FOR MAIN COLOUR CODE  
(FOR EXAMPLE, A LEFT WHEEL SPAT 379243L  
IN YELLOW COLOUR WILL HAVE CODE NUMBER  
379243LY)**

**\*X=LETTRE POUR CODE COULEUR PRINCIPALE  
(PAR EXEMPLE, UN CARENAGE DE ROUE GAUCHE  
379243L DE COULEUR JAUNE SERA REFERENCE  
379243LY)**

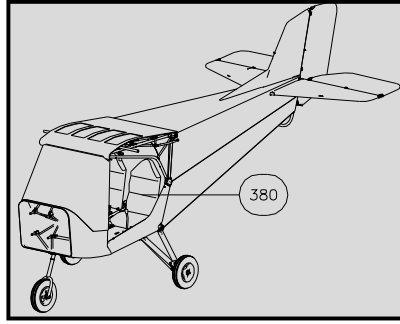
- R = RED / ROUGE**
- B = BLUE / BLEU**
- Y = YELLOW / JAUNE**
- Gy = GREY / GRIS**
- G = DARK GREEN / VERT FONCE**
- Gb = BRIGHT GREEN / VERT FLUO**
- T = TURQUOISE**
- P = PURPLE / VIOLET**
- O = ORANGE**
- Bk = BLACK / NOIR**
- W = WHITE / BLANC**

1	379243L
1	379243LX*
1	379243R
1	379243RX*
2	379399
2	379400
8	RI04
2	VC06070
Qté	Nom
	379



**WHEEL SPATS - 379 - CARENAGES DE ROUES**

<b>380</b>	Update / Mis à jour
	08-04-2009

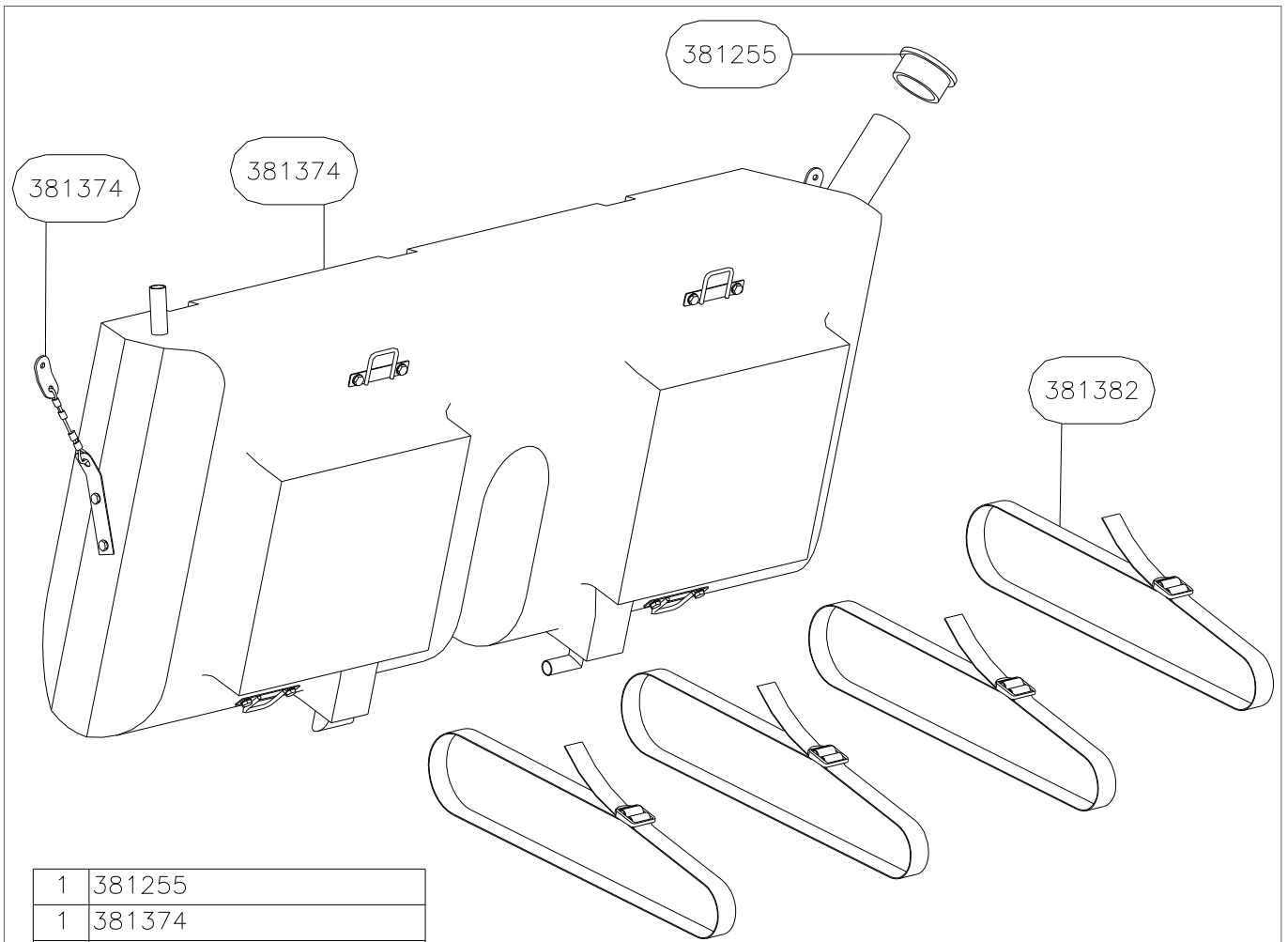
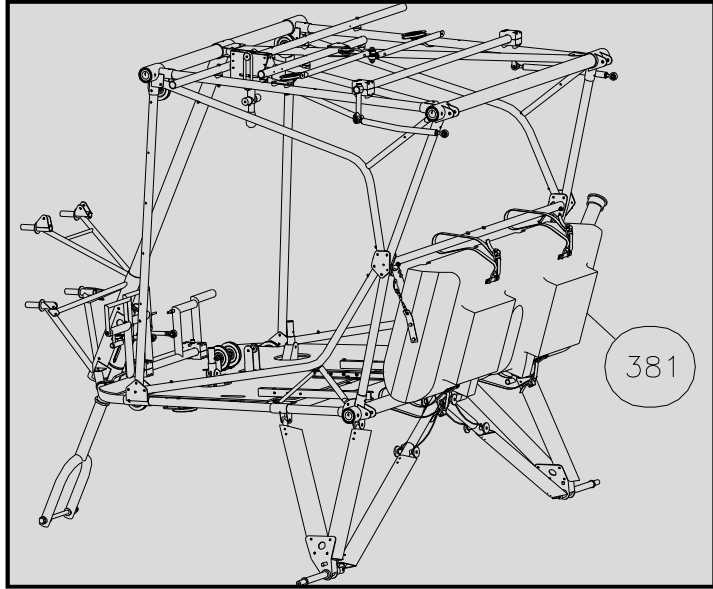


1	380411L
1	380411R
1	380412L
1	380412R
8	380413
2	380414
2	380415
2	380416
2	380417
12	EC06F
12	RM0612
8	VC06020
4	VH06017
8	VH06025
Qté	Nom
	380

**SEATS - 380 - SIEGES**

**380A**

<b>381</b>	Update / Mis à jour
	08-04-2009

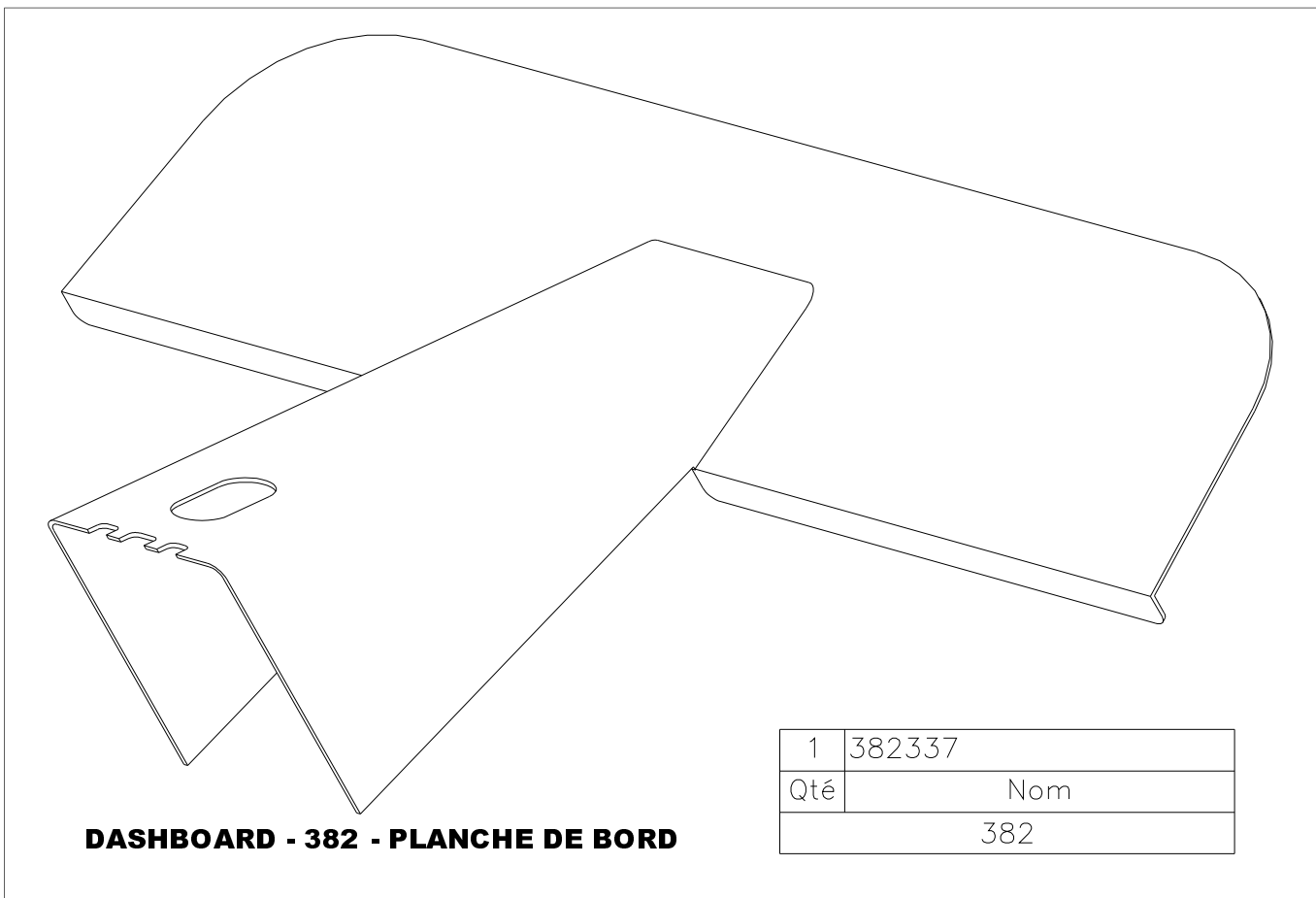
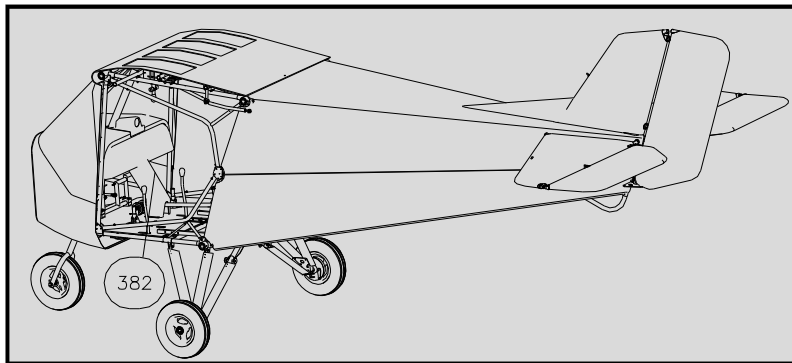


1	381255
1	381374
4	381382
Qté	Nom
	381

**FUEL TANK - 381 - RESERVOIR**

Durites essence: voir 360  
 Fuel hoses: see 360

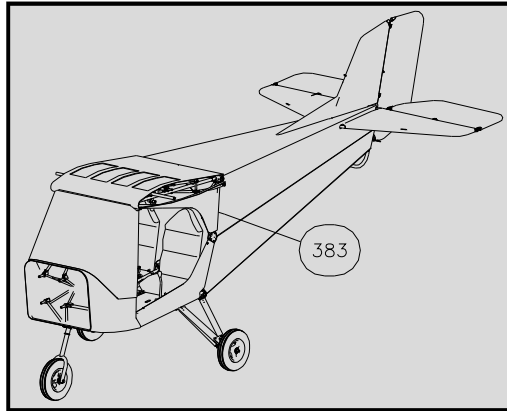
<b>382</b>	Update / Mis à jour
	08-04-2009



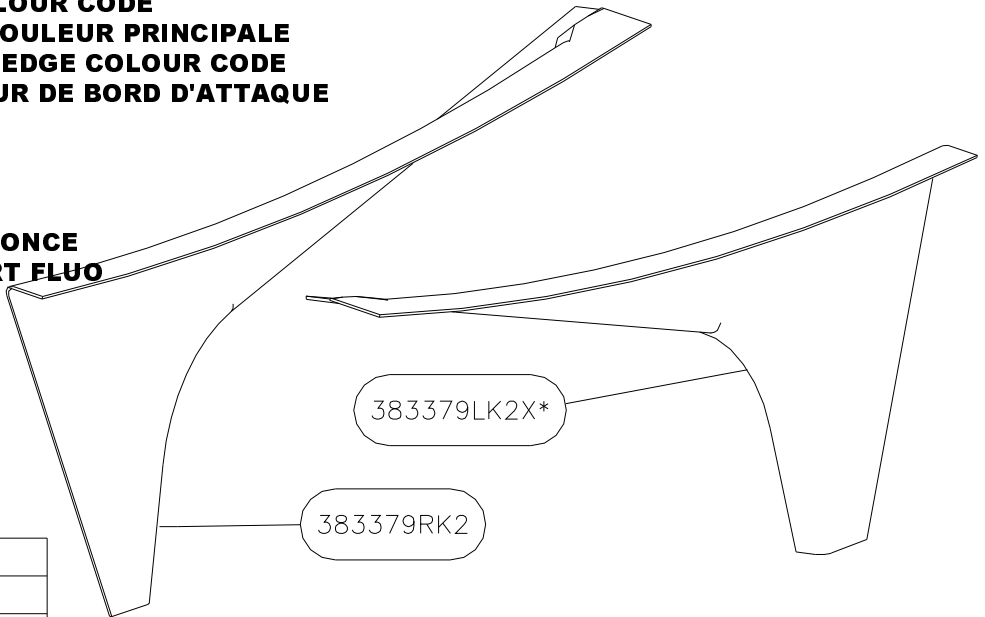
**DASHBOARD - 382 - PLANCHE DE BORD**

1	382337
Qté	Nom
	382

<b>383</b>	Update / Mis à jour
	08-04-2009



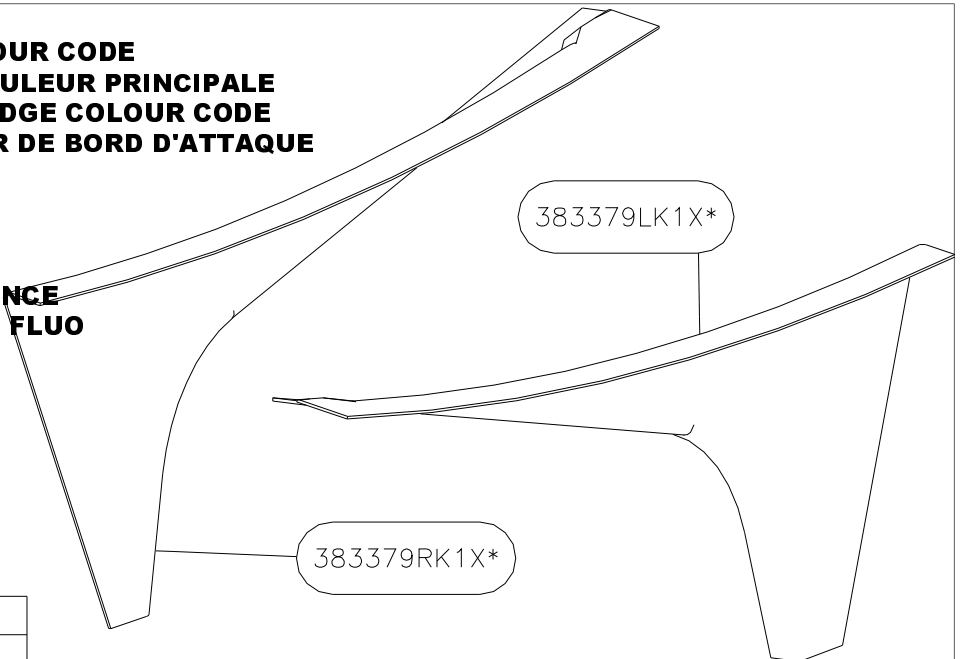
**\*X=LETTER FOR MAIN COLOUR CODE**  
**LETTRE POUR CODE COULEUR PRINCIPALE**  
**\*Z=LETTER FOR LEADING EDGE COLOUR CODE**  
**LETTRE POUR COULEUR DE BORD D'ATTAQUE**  
**R = RED / ROUGE**  
**B = BLUE / BLEU**  
**Y = YELLOW / JAUNE**  
**Gy = GREY / GRIS**  
**G = DARK GREEN / VERT FONCE**  
**Gb = BRIGHT GREEN / VERT FLUO**  
**T = TURQUOISE**  
**P = PURPLE / VIOLET**  
**O = ORANGE**  
**Bk = BLACK / NOIR**  
**W = WHITE / BLANC**



1	383379RK2
1	383379LK2
Qté	Nom
	383

**POD REAR TOP SIDE - 383 - FLANC DE CABINE SUPERIEUR**  
**Type 2**

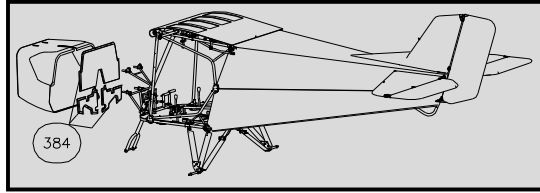
**\*X=LETTER FOR MAIN COLOUR CODE**  
**LETTRE POUR CODE COULEUR PRINCIPALE**  
**\*Z=LETTER FOR LEADING EDGE COLOUR CODE**  
**LETTRE POUR COULEUR DE BORD D'ATTAQUE**  
**R = RED / ROUGE**  
**B = BLUE / BLEU**  
**Y = YELLOW / JAUNE**  
**Gy = GREY / GRIS**  
**G = DARK GREEN / VERT FONCE**  
**Gb = BRIGHT GREEN / VERT FLUO**  
**T = TURQUOISE**  
**P = PURPLE / VIOLET**  
**O = ORANGE**  
**Bk = BLACK / NOIR**  
**W = WHITE / BLANC**



1	383379RK1
1	383379LK1
Qté	Nom
	383

**POD REAR TOP SIDE - 383 - FLANC DE CABINE SUPERIEUR**  
**Type 1**

<b>384</b>	Update / Mis à jour
	08-04-2009



1	384425R
1	384425L
1	384425C
1	384425
Qté	Nom
	384 Rotax 912

**FIREWALL - 384 - CLOISON PARE FEU**  
For Rotax 912 engine / Pour moteur Rotax 912

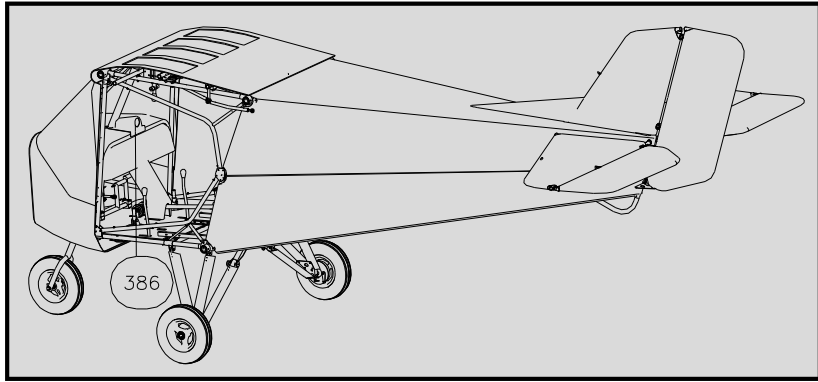
1	384388R
1	384388L
1	384388
Qté	Nom
	384 Jabiru

**FIREWALL - 384 - CLOISON PARE FEU**  
For Jabiru engine / Pour moteur Jabiru

1	384425
1	384425L
1	384425R
1	384426C
Qté	Nom
	384 Rotax 582

**FIREWALL - 384 - CLOISON PARE FEU**  
For Rotax 582 engine / Pour moteur Rotax 582

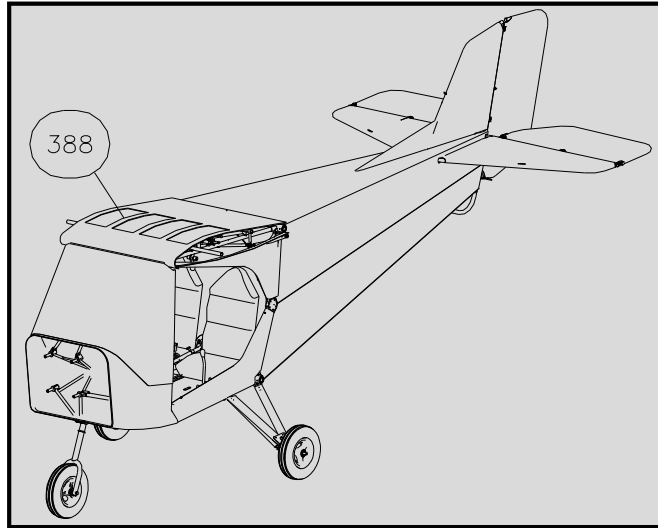
<b>386</b>	Update / Mis à jour
	08-04-2009



**COMPASS HOUSING - 386 - LOGEMENT DE COMPAS**

1	386376
Qté	Nom
	386

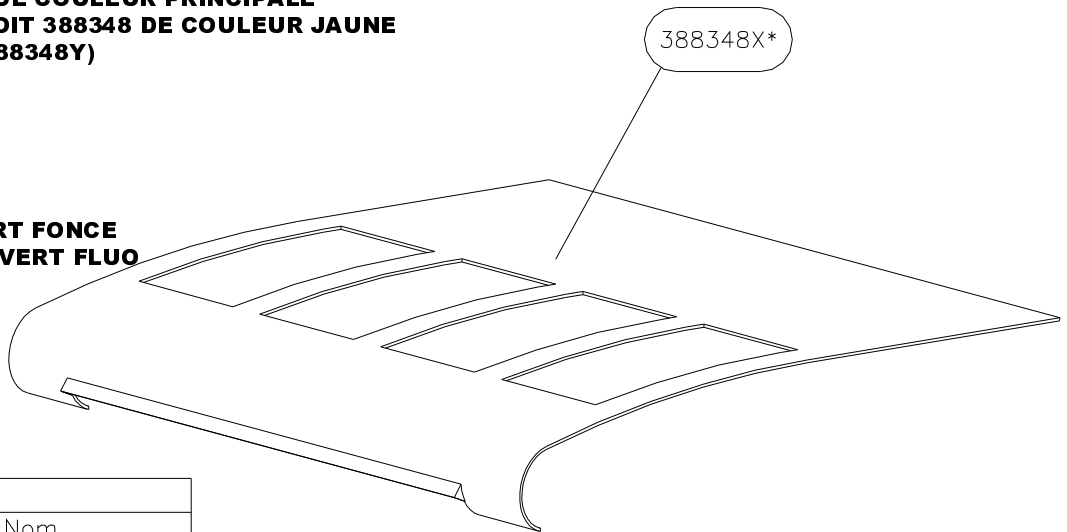
<b>388</b>	Update / Mis à jour
	08-04-2009



**\*X=LETTER FOR MAIN COLOUR CODE  
(FOR EXAMPLE, A CANOPY 388348 IN YELLOW  
COLOUR WILL HAVE CODE NUMBER 388348Y)**

**\*X=LETTRE POUR CODE COULEUR PRINCIPALE  
(PAR EXEMPLE, UN TOIT 388348 DE COULEUR JAUNE  
SERA REFERENCEE 388348Y)**

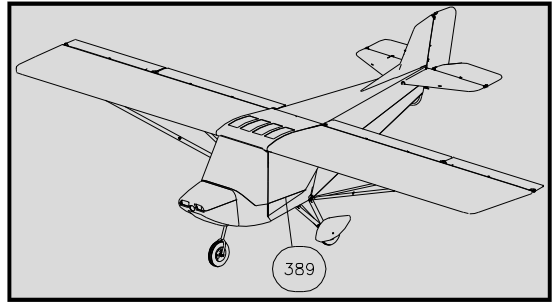
- R = RED / ROUGE**
- B = BLUE / BLEU**
- Y = YELLOW / JAUNE**
- Gy = GREY / GRIS**
- G = DARK GREEN / VERT FONCE**
- Gb = BRIGHT GREEN / VERT FLUO**
- T = TURQUOISE**
- P = PURPLE / VIOLET**
- O = ORANGE**
- Bk = BLACK / NOIR**
- W = WHITE / BLANC**



1	388348
Qté	Nom
	388

**CANOPY - 388 - TOIT**

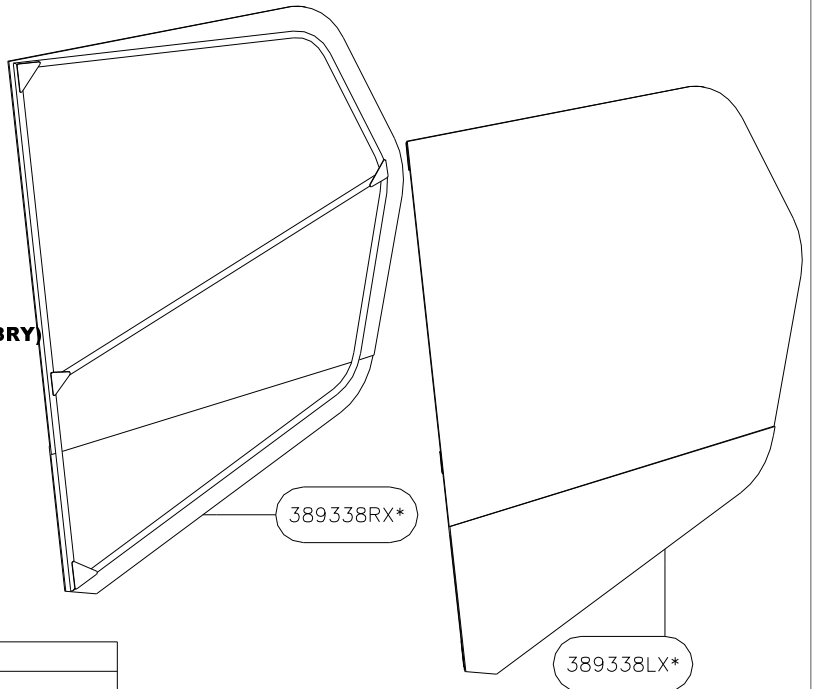
<b>389</b>	Update / Mis à jour
	08-04-2009



**\*X=LETTER FOR MAIN COLOUR CODE  
(FOR EXAMPLE, A RIGHT DOOR 389338R  
IN YELLOW COLOUR WILL HAVE CODE NUMBER  
389338RY)**

**\*X=LETTRE POUR CODE COULEUR PRINCIPALE  
(PAR EXEMPLE, UNE PORTE DROITE 389338R  
DE COULEUR JAUNE SERA REFERENCEE 389338RY)**

**R = RED / ROUGE  
B = BLUE / BLEU  
Y = YELLOW / JAUNE  
Gy = GREY / GRIS  
G = DARK GREEN / VERT FONCE  
Gb = BRIGHT GREEN / VERT FLUO  
T = TURQUOISE  
P = PURPLE / VIOLET  
O = ORANGE  
Bk = BLACK / NOIR  
W = WHITE / BLANC**



1	389338R
1	389338L
Qté	Nom
	389

**DOORS - 389 - PORTES**